

Konstrukcija stroja za pletenje užedi

Stokrajec, Mihael

Undergraduate thesis / Završni rad

2018

Degree Grantor / Ustanova koja je dodijelila akademski / stručni stupanj: **Karlovac University of Applied Sciences / Veleučilište u Karlovcu**

Permanent link / Trajna poveznica: <https://um.nsk.hr/um:nbn:hr:128:067697>

Rights / Prava: [In copyright](#)/[Zaštićeno autorskim pravom.](#)

Download date / Datum preuzimanja: **2024-07-14**



VELEUČILIŠTE U KARLOVCU
Karlovac University of Applied Sciences

Repository / Repozitorij:

[Repository of Karlovac University of Applied Sciences - Institutional Repository](#)



zir.nsk.hr



DIGITALNI AKADEMSKI ARHIVI I REPOZITORIJI

VELEUČILIŠTE U KARLOVCU
STROJARSKI ODJEL
Stručni studij Mehatronike

Mihael Stokrajec

**Konstrukcija stroja za pletenje
užedi**

Rope making machine

Završni rad

Karlovac, 2018. godina.

VELEUČILIŠTE U KARLOVCU
STROJARSKI ODJEL
Stručni studij Mehatronike

Mihael Stokrajec
**Konstrukcija stroja za pletenje
užeta**
Rope making machine
Završni rad

Nikola Šimunić, mag.ing.mech.

Karlovac, 2018. godina.

Izjavljujem da sam ovaj rad izradio samostalno koristeći stečena znanja tijekom studija i navedenu literaturu.

Zahvaljujem se svojem mentoru, Šimunić Nikoli mag. ing. mech. na korisnim savjetima tijekom izrade ovog rada. Također se zahvaljujem svim ostalima koji su mi na bilo koji način pomogli oko izrade ovog rada.

Također se zahvaljujem mojoj obitelji na njihovoj potpori tijekom mojeg studiranja.

Mihael Stokrajec



VELEUČILIŠTE U KARLOVCU

Stručni studij: Mehatronika

Usmjerenje: Mehatronika

Karlovac, 10.04.2018

ZADATAK ZAVRŠNOG RADA

Student: **Mihael Stokrajec**

Matični broj: 0112615042

Naslov: **KONSTRUKCIJA STROJA ZA PLETENJE UŽADI**

Opis zadatka:

Eksploatacija biljne mase za izradu užadi zahtijeva raznolikost alata i strojeva sa različitim funkcionalnostima. U završnom radu potrebno je opisati strojeve za izradu (pletenje) užadi sa posebnim osvrtom na horizontalne strojeve strojeve za pletenje užadi. Na temelju analize tržišta izraditi idejno rješenje, te konstruirati horizontalni stroj za pletenje užadi sa tri ulazne špule. Koristiti odgovarajuću dostupnu literaturu, priručnike i podatke.

Zadatak zadan:

Rok predaje rada:

Predviđeni datum obrane:

10.04.2018

28.06.2018

05.07.2018

Mentor:

Predsjednik Ispitnog povjerenstva:

pred. Nikola Šimunić, mag.ing.stroj.

SADRŽAJ

SADRŽAJ	I
POPIS SLIKA	II
POPIS TABLICA.....	III
POPIS TEHNIČKE DOKUMENTACIJE	IV
POPIS OZNAKA	V
SAŽETAK.....	VI
SUMMARY	VII
1. UVOD.....	1
1.1. Povijest užeta	2
1.1.1. Drevni Egipat	3
1.1.2. Srednji vijek	4
2. STROJEVI ZA PLETENJE UŽADI	5
2.1. „Maypole“ stroj za pletenje.....	7
2.2. Spiralni stroj za pletenje.....	9
2.3. Horizontalni strojevi za pletenje	10
3. IDEJNO RJEŠENJE	11
4. PRORAČUN	12
4.1. Zupčnici.....	12
4.2. Motor.....	14
4.3. Ležajevi.....	18
5. GOTOV PROIZVOD	20
6. MODELIRANJE GLAVNIH DIJELOVA.....	21
6.1. Držać špule.....	21
6.2. Disk	25
6.3. Bubanj s dijelovima	27
6.4. Podloga.....	31
7. ZAKLJUČAK.....	34
PRILOZI.....	35
LITERATURA.....	36

POPIS SLIKA

SLIKA 1. Primjeri užeta [1]	1
SLIKA 2. Uže [2]	2
SLIKA 3. Izrada užeta u starom Egiptu [3]	3
SLIKA 4. Radionica užadi „Ropewalks“ [4]	4
SLIKA 5. Radnici u srednjem vijeku u radionicama [5].....	4
SLIKA 6. Vertikalni stroj za pletenje [6]	6
SLIKA 7. Horizontalni stroj za pletenje užeta [7]	6
SLIKA 8. Tehnički prikaz načina rada „Maypole“ stroja za pletenje [8]	7
SLIKA 9. „MAYPOLE“ stroj za pletenje [9]	8
SLIKA 10. Ukrašavanje Maypole [10]	8
SLIKA 11. Spiralni stroj za pletenje [11]	9
SLIKA 12. Horizontalni stroj s 32 špule [12]	10
SLIKA 13. Koncept.....	11
SLIKA 14. Konstruirani demnzionirani zupčanici	13
SLIKA 15. Shematsk prikaz djelovanja sila prilikom uvijanja u 3D prostoru	15
SLIKA 16. Motor BL42351-GB-V1 [13]	17
SLIKA 17. Karakteristike motora BL42351-GB-V1 [14]	17
SLIKA 18. Djelovanje sile na ležaj.....	18
SLIKA 19. Karakteristike odabranog ležaja iz SKF kataloga [15].....	19
SLIKA 20. Sklop u presjeku	20
SLIKA 21. Model špule sa dimenzijama	21
SLIKA 22. Okvir.....	22
SLIKA 23. Podloška	22
SLIKA 24. ISO 4162 vijak [16]	23
SLIKA 25. Nacrt i bokocrt spojenog držača špule.....	24
SLIKA 26. 3D model držača špule sa pričvrštenim maticama sastrane iz Solidworksa	24
SLIKA 27. Disk nacrt i tloct	25
SLIKA 28. Lokacije rupa prema x i y osi	26
SLIKA 29. 3D model diska iz Solidworksa.....	26
SLIKA 30. Nacrt i bokocrt bubnja s osnovnim dimenzijama	27
SLIKA 31. 3D model bubnja s osovinom	27
SLIKA 32. Nacrt i bokocrt okvira bubnja.....	28
SLIKA 33. 3D model okvira bubnja	28
SLIKA 34. Osnovne dimenzije gume za bubanj.....	29
SLIKA 35. 3D model modeliranog i spojenog sklopa bubnja	29
SLIKA 36. Klin sa dimenzijama	30
SLIKA 37. Dimenzije klinova [17].....	30
SLIKA 38. Podloga s osnovnim dimenzijama	31
SLIKA 39. Podloga sa dimenzijama i lokacijama rupa s obzirom na x i y os	32
SLIKA 40. 3D model podloge	33

POPIS TABLICA

Tablica 1. Standardni moduli za zupčanike (mm)..... 12

POPIS TEHNIČKE DOKUMENTACIJE

BROJ CRTEŽA	Naziv iz sastavnice
1_1SD0	Sklop diskova
1_1SD1	Držać 1
1_1SD2	Osovina
1_1SD3	Veliki disk
1_1SD4	Držać 2
1_1SD5	Duga šipka
1_1SD6	Manji disk
1_1SD7	Centrator
1_2SB0	Sklop bubnja
1_2SB1	Bubanj
1_2SB2	Podloška bubnja
1_2SB3	Središnji dio bubnja
1_2SB4	Okvir bubnja
1_2SB5	Klin
1_3SŠ0	Sklop špule
1_3SŠ1	Okvir za špulu
1_3SŠ2	Špula
1_3SŠ3	Podloška
1_3SŠ4	Središnji dio
1_4P0	Podloga
1_5SS0	Spojka

POPIS OZNAKA

Oznaka	Jedinica	Opis
$z_{1,2,3,4}$	-	Broj zubi zupčanika 1,2,3,4
m	mm	Modul zupčanika
$d_{1,2,3,4}$	mm	Diobeni promjer zupčanika 1,2,3,4
$d_{f1,2,3,4}$	mm	Podnožni promjer zupčanika 1,2,3,4
$d_{a1,2,3,4}$	mm	Tjemeni promjer zupčanika 1
T_{uk}	Nm	Ukupni potrebni moment
n	-	Broj niti koji se plete
ζ	N/mm ²	Napetost užeta
A	mm	Površina
F_u	N	Sila u užetu
r	mm	Promjer
α	°	Kut zakretanja užeta 1
β	°	Kut zakretanja užeta 2
F_x	N	Sila po osi x
T_{Fx}	Nm	Moment po osi x
m_d	kg	Masa diska
I_{uk}	Kgm ²	Ukupna inercija
T_i	Nm	Moment diska
a_t	m/s ²	Tangencijalno ubrzanje
ε	rad/s	Kutno ubrzanje
$\acute{\omega}$	rad/s	Okretaji motora
P_{em}	W	Snaga elektromotora
F_a	N	Sila na ležaj
C_1	kN	Dinamička opterećenost ležaja
P_r	N	Radijalna sila
n_m	o/min	Okretaji u minuti na ležaj
L_h	h	Vijek trajanja
ε	-	Eksponent vijeka trajanja
C	kN	Dinamička nosivost ležaja

SAŽETAK

Tema ovog završnog rada je konstrukcija stroja za pletenje užeta u 3D programu Solidworks.

Tijekom izrade rada dotakao sam se povijesti samog užeta i strojeva koji su korišteni u prošlosti za pletenje užeta. Za koncept sam napravio model stroja uz priloženu tehničku dokumentaciju prema onom kako sam zamislio da bi stroj trebao izgledati. Također su odrađeni proračuni za potrebne dijelove kako bi stroj radio.

Ključne riječi: konstriranje, pletenje, uže

SUMMARY

The subject of this bachelor's thesis is a design and draft of the knitting machine for ropes in the 3D Solidworks software

In this paper I touched on the history of rope design and knitting machines used in past for various applications. The concept of the machine is envisioned by model with technical documentation according to the idea and necessary parts and calculations for required functionality.

Key words: construction, knitting, rope

1. UVOD

Uže je skupina konca, vitla, vlakana ili niti koji su upleteni ili pleteni zajedno u veći i jači oblik. Uže imaju čvrstoću rastezanja i zbog toga se mogu koristiti za povlačenje i podizanje, ali su previše fleksibilne da bi se osigurala tlačna čvrstoća. Kao rezultat toga, ne mogu se koristiti za guranje ili sličnih radnji koje iziskuju tlačnu čvrstoću. Uže je deblje i jače od slično konstruiranog konopca, i spona. Glavna značajka užeta je njegova čvrstoća, koju mora zadržati u različitim uvjetima uporabe (vlaga, voda, kiša, snijeg, Sunčevo zračenje i drugo). Čvrstoću određuju sirovinski sastav i konstrukcijske karakteristike, to jest vrsta vlakana i svojstva užarske pređe, način izradbe (ručno ili strojno sukanje, prepletanje s jezgrom ili bez nje), broj strukova, smjer uvijanja pri sukanju (užarenju), korak použavanja odnosno korak pletenja, promjer ili obujam užeta. Za pojedine vrste užadi, ovisno o njihovoj namjeni, tehničkom su legislativom propisani minimalni zahtjevi za kvalitetu i značajke građe o kojima ovisi kvaliteta i sigurnost užeta u primjeni.

Čelično uže (katkad *kabel* ili *sajla*), u strojarstvu, građevinarstvu i tehnici općenito, savitljiv je linearni konstrukcijski element koji služi za prijenos vlačnih sila, odn. natezanje, napinjanje, vješanje, povlačenje i dr. Sastavljeno je od više čeličnih žica velike čvrstoće, koje su u jednostrukoj ili dvostrukoj zavojnici ovijene oko jezgre užeta. Spiralno uže ima oko jezgre omotano nekoliko redova žica koje čine jednostruku zavojnicu. Takvo je uže vrlo čvrsto, ali slabo savitljivo, pa se rabi kao nepokretno



SLIKA 1. Primjeri užeta [1]

1.1. Povijest užeta

Još od davnih dana uže se koristi za lov, povlačenje, pričvršćivanje, držanje, nošenje, podizanje i penjanje. U početku su za izradu "užadi" korišteni materijali poput biljnih vlakana poput vinove loze, a zatim su počeli ta biljna vlakna uvijati i isprepletati kako bi dobili pravilan užar u današnjem značenju te riječi.

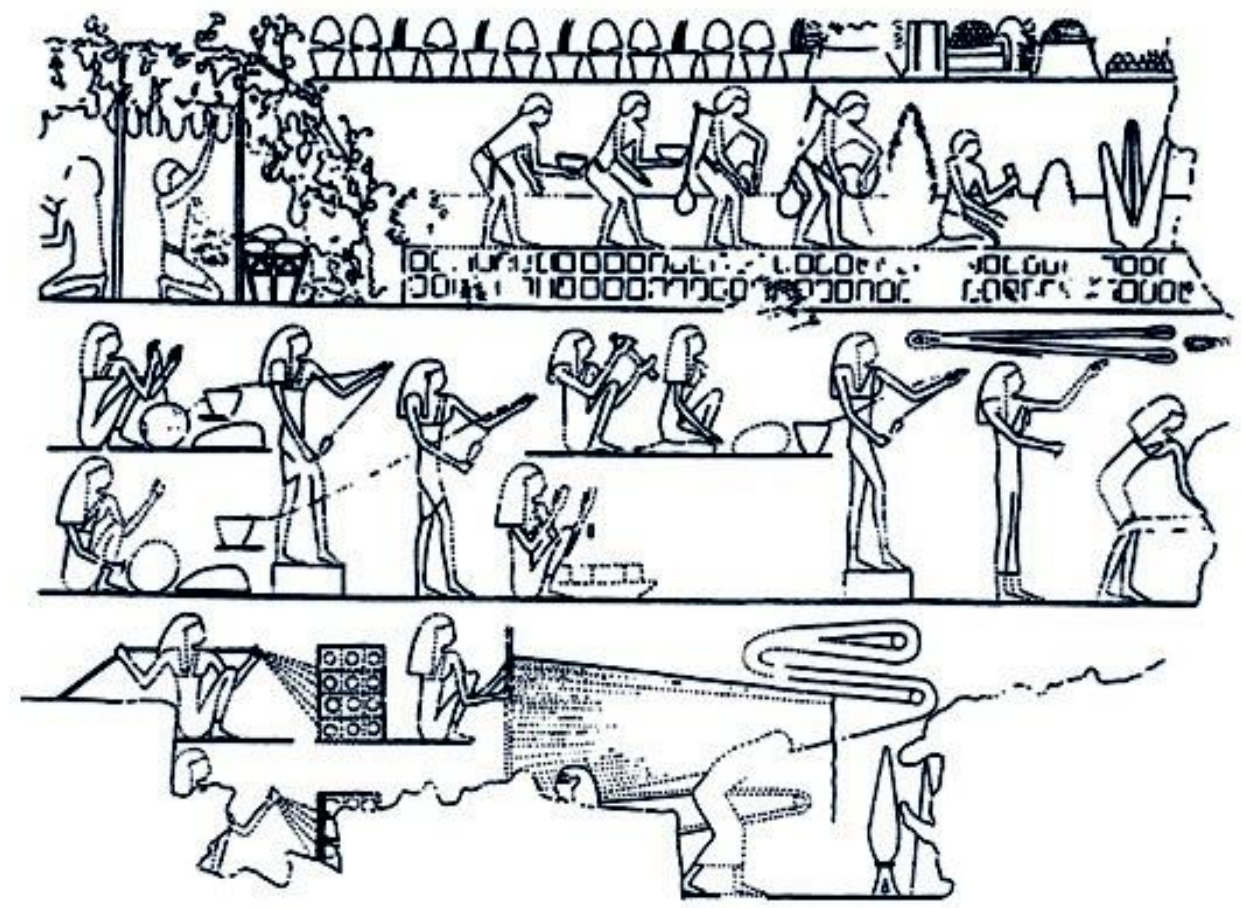
Pronalazak užadi u glini daje dokaz o tehnologiji proizvodnje konopa i užadi u Europi koja datira još prije 28 000 godina. Fosilizirani djelovi od vjerojatno dvostruko isprepletenog konopa od promjera 7mm pronađenu su u jednoj od špilja od Lascaux i pretpostavlja se da su se tamo koristili oko 15.000. godine prije Krista.



SLIKA 2. Uže [2]

1.1.1. Drevni Egipat

Drevni Egipćani vjerojatno su bili prva civilizacija koja je razvila posebne alate za izradu užeta. Egipatski konop datira 4000 do 3500. godine prije Krista i općenito je načinjen od vlakana od vodene trske. Drugi konopi u antici izrađeni su od vlakana od palmi, lana, trave, papirusa, kože ili životinjske dlake. Korištenje takvih užadi koje su potezale i vukle na tisuće radnika dopustilo je Egipćanima da premjeste teško kamenje koje je bilo potrebno za izgradnju njihovih spomenika. Polazeći od približno 2800. godine prije Krista u Kini se koristilo užad od vlakana konoplje. Konop i zanat izrade konopa širili su se diljem Azije, Indije i Europe tijekom narednih nekoliko tisuća godina.



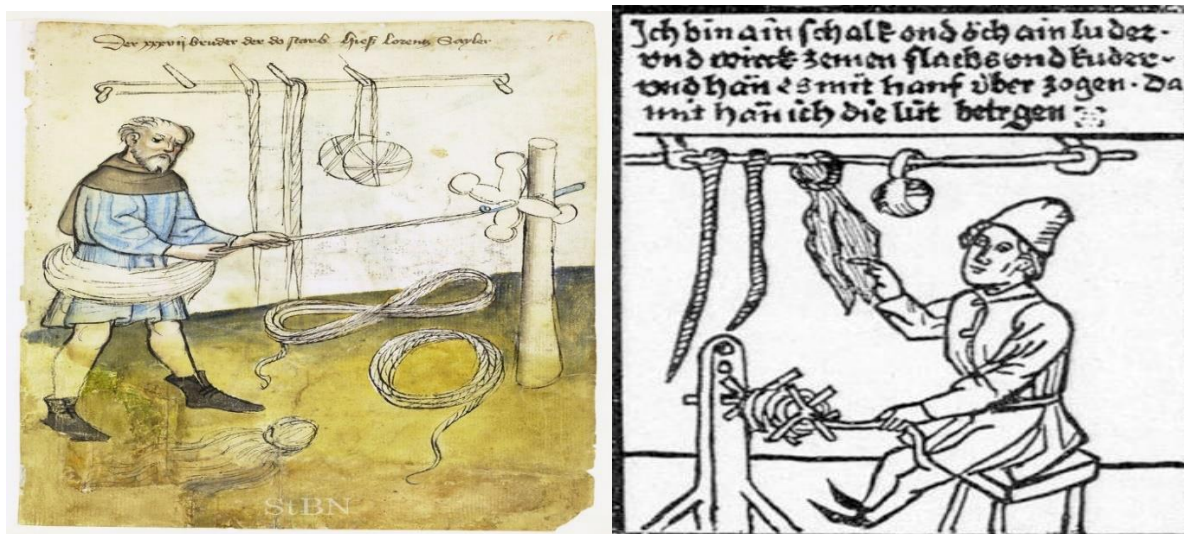
SLIKA 3. Izrada užeta u starom Egiptu [3]

1.1.2. Srednji vijek

U srednjem vijeku (od 13. do 18. stoljeća), od Britanskog otočja do Italije, konopi su se proizvodili u takozvanim „tvornicama“ užadi (eng. Ropewalks). To su bile vrlo duge zgrade u koje je stala cijela dužina užeta, a potom su se uvijali kako bi oblikovali konop. Duljina užadi je tako ovisila o duljini zgrade u kojoj se izrađivala. Dužine užadi su bile do 300m, a nekada i duže. Ova dugačka užad je bila neophodna u transportu, jer bi kratka užad zahtijevala spajanje što bi dovelo do toga da imaju „slabe točke“ na kojima mogu puknuti ako nije dobro spojeno. Najjači oblik spajanja je kratki spoj, koji udvostručuje površinu poprečnog presjeka užeta na području spoja, ali je uzrokovalo probleme u vođenju linije kroz remenice.



SLIKA 4. Radionica užadi „Ropewalks“ [4]



SLIKA 5. Radnici u srednjem vijeku u radionicama [5]

2. STROJEVI ZA PLETENJE UŽADI

Stroj za pletenje užeta je uređaj koji isprepliće barem tri niti pređe ili žice kako bi se formirao užad, pokriven naponske žice i neke vrste čipke. Materijali uključuju prirodne i sintetičke pređe, metalne žice, kožne trake i druge. Sa industrijskom revolucijom sve su se više počeli koristiti strojevi za pletenje užeta. U početku su se koristili strojevi koji su bili pokretani na paru i ugljen, a kako se je tehnologija razvijala i došlo do otkrića električne energije tako se je proizvodnja i način pokretanja tih strojeva prebacilo na struju.

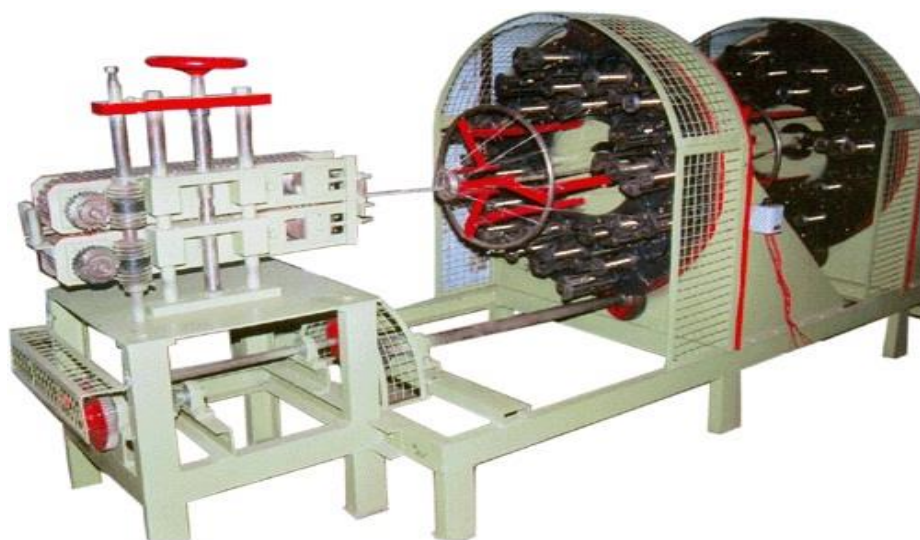
Strojevi za pletenje, iako imaju prividno složeno kretanje špula sa koncem, mehanički su jednostavni i snažni. Suvremene verzije su vrlo pouzdane i stoga mogu raditi mnogo sati ili čak dana bez da ih se mora promatrati. To je omogućilo da tvornice sa stotinama strojeva upravlja samo nekoliko radnika, smanjuju plaće i proizvode proizvode koji su jeftiniji i veći.

U moderne strojeve ugrađuju se elektroničke kontrole s automatskim upravljanjem (PLC), koji su tako programirani da sami si određuju koliko špule konca je ostalo i takve slične radnje. Na radniku je samo da zamijenu špulu kada se istroši. Treba napomenuti da moderni strojevi rade velikim brzinama i samim time im je učinkovitost prilično velika.

Proizvodi od strojeva za pletenje su posvuda u životu, poput brodogradnje, nacionalne obrambene industrije, brodski lika, visokotlačnih i magnetskih štitnika i cijevi, ukrasnih užadi i remena, cipela, elastičnih užadi i remena, kabela itd.



SLIKA 6. Vertikalni stroj za pletenje [6]

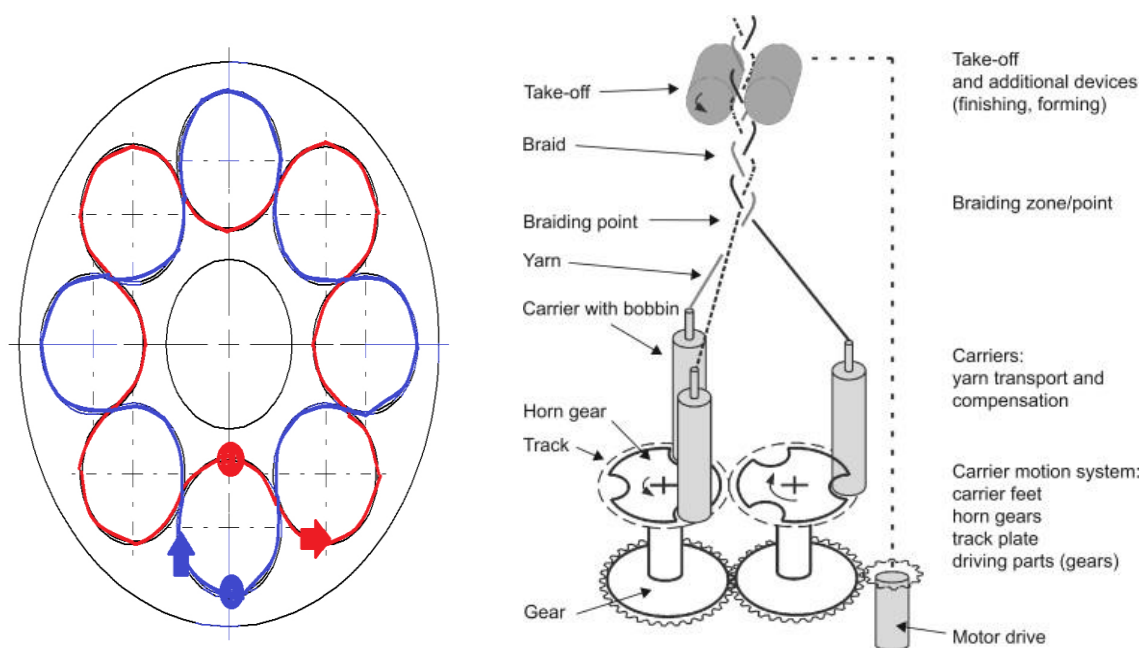


SLIKA 7. Horizontalni stroj za pletenje užeta [7]

2.1. „Maypole“ stroj za pletenje

Pletenje se odvija kružnim procesom gibanja. Bili su dobri za pogonjene sa parnim strojevima tijekom industrijske revolucije i to sve do početka 20. stoljeća, a tako su se počeli koristiti elektromotori za njihovo pogonjenje. Većina vrsta strojeva za pletenje rade na isti način kao i postupak ukrašavanja maypole (stablo). Na početku ukrašavanja maypole se vrpce privežu na vrh drveta. Ljudi uzmu vrpce u ruke i polovica ljudi zatim putuje u smjeru kazaljke na satu, a druga polovica u suprotnom smjeru od kazaljke na satu. Kada ljudi prolaze jedan kraj drugoga, tako prolaze naizmjenično desno i lijevo. To rezultira pletenjem na stablu prema dolje. Kako vrpce postaju kraće, tako se i kut formiranja mijenja. Na standardnom stroju za pletenje, opskrbni vodovi imaju konstantan kut i konstantnu napetost pa stoga izlazni pleteni proizvod je ujednačen.

Da bi vam bilo jasnije shvatiti pogledajte sliku 7 i navedeni primjer. Ovdje možete vidjeti špule sa crvenim i plavim koncem koji želimo preplesti. Oni se miču po zupčanicima svaki u svoju stranu i tako se isprepleče njihov konac. Crveni ide suprotno od kazaljke na satu a plavi u smjeru kazaljke na satu



SLIKA 8. Tehnički prikaz načina rada „Maypole“ stroja za pletenje [8]



SLIKA 9. „MAYPOLE“ stroj za pletenje [9]



SLIKA 10. Ukrašavanje Maypole [10]

2.2. Spiralni stroj za pletenje

Kod spiralnog stroja za pletenje imamo kao i kod „maypole“ špule konca koje prolaze na istom principu jedna na lijevu, a druga na desnu stranu preko pseudo-sinusoidalnim staza koje su pogonjene preko niza rotirajućih zupčanika. Ti se zupčanici nalaze ispod staza po kojim putuju nosači špule konca i mora se koristiti veći broj zupčanika jer uvijek postoji paran broj špula konca. Ti zupčanici moraju biti upravljani na više točaka na stroju s 2 ili više seta špula konca i još se koriste poprečna vratila preko kojih putuje konac.

Na takvim vertikalno orijentiranim strojevima, pletena nit se preuzima iznad stroja, a visina i promjer užeta određuju određene karakteristike pletenog proizvoda.



SLIKA 11. Spiralni stroj za pletenje [11]

2.3. Horizontalni strojevi za pletenje

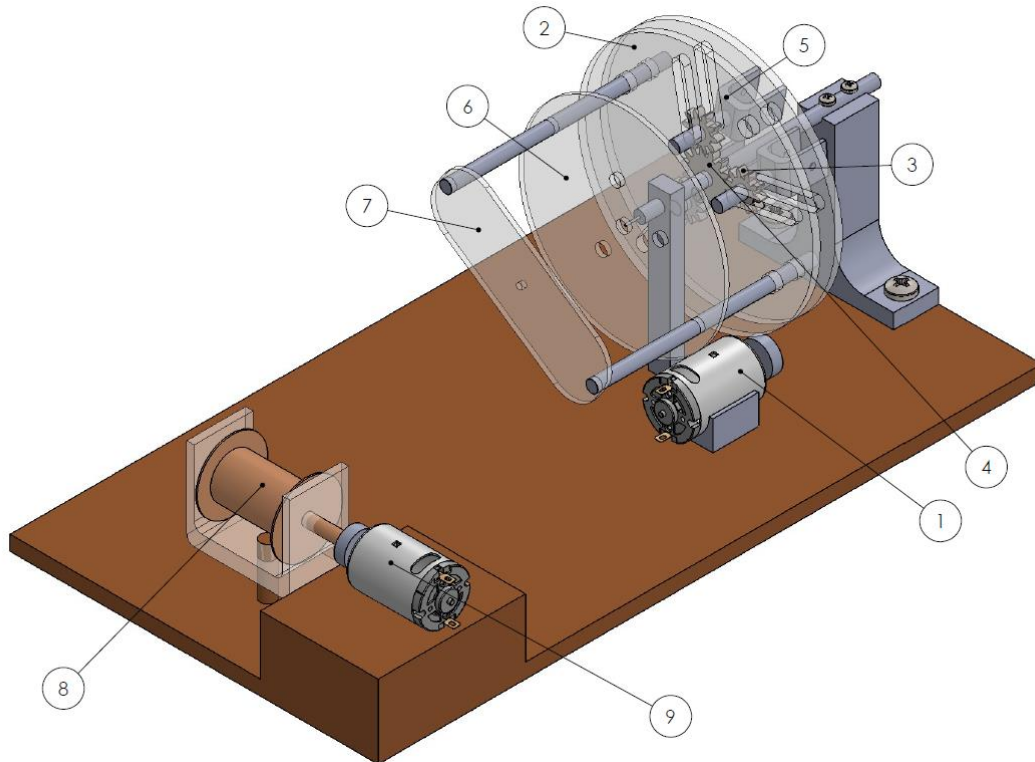
Dok se na vertikalnim strojevima kao što su bili „Maypole“ i spiralni stroj za pletenje, špule okreću na horizontalnoj ploči i putuju po trakama naizmjenično to kod horizontalnih strojeva nije slučaj. Kod njih je okretna ploča na kojoj su špule konca, postavljena u vertikalno položaju, ali se isprepletanje vrši u horizontalnom smjeru. Položaji su suprotni kod te 2 vrste strojeva.

Kod ovih strojeva se ploča sa špulama konca i lopatice okreću za 90 stupnjeva. Oni se većinom upotrebljavljaju kod krutih materijala koji se nemogu namotavati tako lako na kolute. S time se izbjegava problem visine u tvornicama gdi se izrađuje uže jer je naravno lakše izgraditi dužu tvornicu nego višu.



SLIKA 12. Horizontalni stroj s 32 špule [12]

3. IDEJNO RJEŠENJE



SLIKA 13. Koncept

Motor (1) preko svoje rotacije prenosi moment na velike diskove od acryla (2) koji zatim svojom vrtnjom pokreću manje vanjske zupčanike (3) koji se vrte oko većeg glavnog zupčanika (4). Manji zupčanici služe kao pogon za vrtnju držača za špulu (5) sa kojeg se tada prilikom vrtnje konop odmotava. Kako se konop odmotava tako on ide kroz rupe u manjem akrilnom krugu (6) koji nam je ključan dio da bi uopće došlo do ispreplitanja. Prilikom vrtnje stroja ti konopi se međusobno isprepliću i nastaje uže. Kako bi se zaustavilo ispreplitanje da može ispreleteno uže putovati dalje koristimo „centrator“ (7). Isprepletano uže putuje dalje i namata se na bubanj (8) koji je pogonjen motorom (9).

4. PRORAČUN

4.1. Zupčanici

ZADANO:

z_{123} - broj zubi manjih zupčanika = 14 (u praksi se nikad ne uzima manji broj zubi)

α - kut zahvatne crte = 20°

i_z – prijenosni omjer zupčanika = 2 (izabrano)

Broj zubi većeg (središnjeg) zupčanika:

$$z_4 = i_z * z_1 = 2 * 14 = 28 \text{ zubi} \quad (1)$$

Modul zupčanika:

$$m = \frac{2 * 90}{z_1 + z_2 + z_3 + z_4} = \frac{180}{14 + 14 + 14 + 28} = 2.57 \text{ mm} \quad (2)$$

2.57mm nije standardan modul i morali bi se koristiti posebno izrađeni strojevi za taj modul tako da ćemo mi koristiti standardni modul iz tablice 1 **2.75mm**

Tablica 1. Standardni moduli za zupčanike (mm)

1. prioritet	1	1,25	1,5	2	2,5	3	4	5	6	8	10
	12	16	20	25	32	40	50				
2 prioritet	1,125	1,375	1,75	2,25	2,75	3,5	4,5	5,5	7	9	11
	14	18	22	28	36	45					

Dimenzije zupčanika:Diobeni promjer d :

$$d_1 = m \cdot z_1 = 2.75 \cdot 14 = 38.5 \text{ mm} \quad (3)$$

$$d_2 = m \cdot z_2 = 2.75 \cdot 14 = 38.5 \text{ mm} \quad (4)$$

$$d_3 = m \cdot z_3 = 2.75 \cdot 14 = 38.5 \text{ mm} \quad (5)$$

$$d_4 = m \cdot z_4 = 2.75 \cdot 28 = 77 \text{ mm} \quad (6)$$

Podnožni promjer d_f :

$$d_{f1} = d_1 - 2.5 \cdot m = 38.5 - 2.5 \cdot 2.75 = 31.625 \text{ mm} \quad (7)$$

$$d_{f2} = d_2 - 2.5 \cdot m = 38.5 - 2.5 \cdot 2.75 = 31.625 \text{ mm} \quad (8)$$

$$d_{f3} = d_3 - 2.5 \cdot m = 38.5 - 2.5 \cdot 2.75 = 31.625 \text{ mm} \quad (9)$$

$$d_{f4} = d_4 - 2.5 \cdot m = 77 - 2.5 \cdot 2.75 = 70.125 \text{ mm} \quad (10)$$

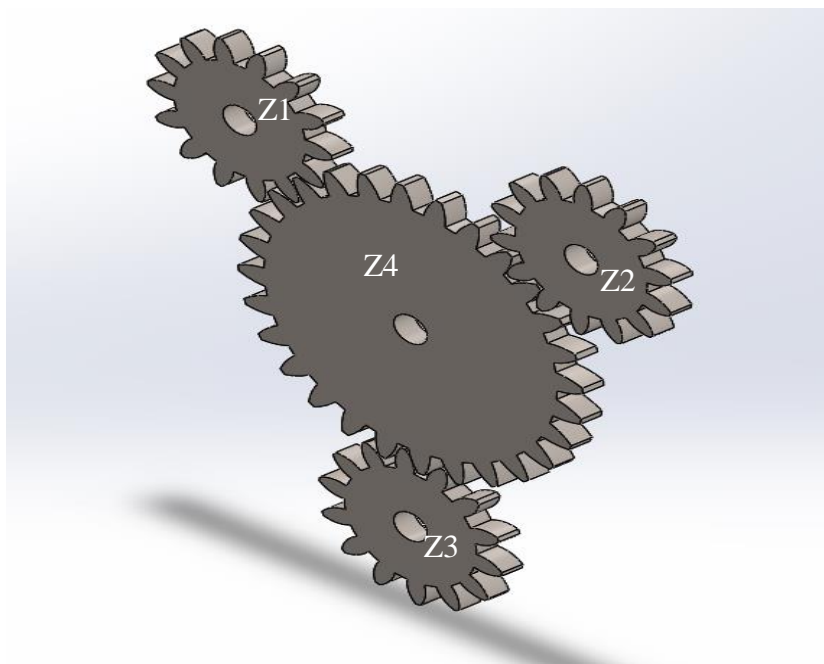
Tjemeni promjer d_a :

$$d_{a1} = d_1 + 2 \cdot m = 38.5 + 2 \cdot 2.75 = 44 \text{ mm} \quad (11)$$

$$d_{a2} = d_2 + 2 \cdot m = 38.5 + 2 \cdot 2.75 = 44 \text{ mm} \quad (12)$$

$$d_{a3} = d_3 + 2 \cdot m = 38.5 + 2 \cdot 2.75 = 44 \text{ mm} \quad (13)$$

$$d_{a4} = d_4 + 2 \cdot m = 77 + 2 \cdot 2.75 = 82.5 \text{ mm} \quad (14)$$



SLIKA 14. Konstruirani demnzionirani zupčanici

4.2. Motor

Ukupni potreban moment :

$$T_{uk} = (T_i + T_{fx}) \cdot n \quad (15)$$

$$T_{uk} = 0.573632 \cdot 3 = 1.72 \text{ Nm} \quad (16)$$

n - broj niti koje pletemo

Napetost užeta:

$$r = 1 \text{ mm}$$

$$F_u = 10 \text{ N}$$

$$\zeta = \frac{F}{A} = \frac{10}{0,25\pi} = 12,8 \text{ N/mm}^2 \quad (17)$$

ζ – napetost [N/mm²]

F_u - sila u užetu [N]

A – površina [mm²]

Inercija:

$m_d = 110 \text{ g} = 0.11 \text{ kg}$ (očitano iz Solidworks)

$$I_{uk} = 2 \cdot I_{diska} = 2 \cdot 0.5 \cdot m \cdot r^2 = m \cdot r^2 \quad (25)$$

$$I_{uk} = 0.11 \cdot 0.08^2 = 0.000704 \text{ kgm}^2 \quad (26)$$

$$T_i = I_{uk} \cdot a_t \quad (27)$$

$$T_i = 0.000704 \cdot 8 = 0.005632 \text{ Nm} \quad (28)$$

Uvijanje užeta:

$$\alpha = 45^\circ$$

$$\beta = 45^\circ$$

$$r = 80 \text{ mm}$$

$$F_{ua} = F_u \cdot \cos \alpha \quad (18)$$

$$F_{ua} = 10 \cdot \cos 45^\circ = 7.1 \text{ N} \quad (19)$$

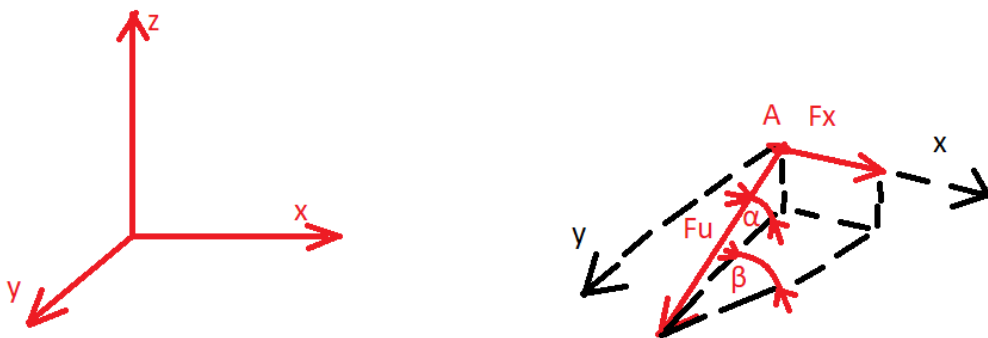
$$F_x = F_{ua} \cdot \tan \beta = F_u \cdot \cos \alpha \cdot \tan \beta \quad (20)$$

$$F_x = 7.071 \cdot \tan 45^\circ = 10 \cdot \cos 45^\circ \cdot \tan 45^\circ \quad (21)$$

$$F_x = 7.1 \text{ N} = 7.1 \text{ N} \quad (22)$$

$$T_{Fx} = F_x \cdot r_{\text{diska}} \quad (23)$$

$$T_{fx} = 7.1 \cdot 0.08 = 0.568 \text{ Nm} \quad (24)$$



SLIKA 15. Shematsk prikaz djelovanja sila prilikom uvijanja u 3D prostoru

Tangencijalno ubrzanje:

$$\varepsilon = 100 \text{ rad/s (izabrano)}$$

$$a_t = r \cdot \varepsilon \quad (29)$$

$$a_t = 0.08 \cdot 100 = 8 \text{ m/s}^2 \quad (30)$$

r- radijus [m]

ε - kutno ubrzanje

Ukupni moment:

$$T_u = T_i + T_{fx} \quad (31)$$

$$T_u = 0.005632 + 0.568 = 0.573632 \text{ Nm} \quad (32)$$

Snaga elektromotora:

n-broj okretaja- 28 [o/min]

ω – okretaji [rad/s]

$$P_{em} = T_{uk} \cdot \omega = T_{uk} \cdot \frac{2\pi n}{60} \quad (33)$$

$$P_{em} = 1.7 \cdot \frac{2\pi \cdot 28}{60} = 4.99 \text{ W} \rightarrow 5 \text{ W} \quad (34)$$

Odabir motora:

Prema proračunu smo dobili da nam je potrebna snaga motora 5W i potreban moment za pletenje 1.72 Nm tako da ćemo izabrati neki motor koji ima veće vrijednosti od navedenih.

BL42351-GB-V1 12V motor



SLIKA 16. Motor BL42351-GB-V1 [13]

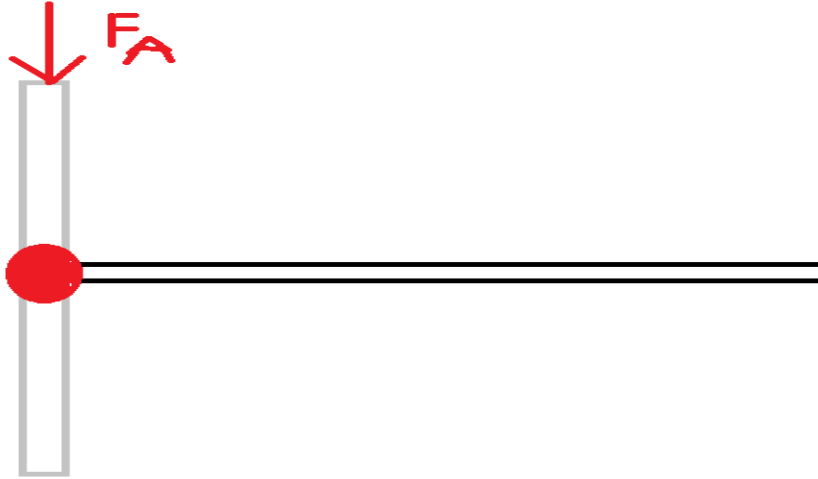
MODEL	VOLTAGE		NO LOAD		AT MAXIMUM EFFICIENCY				STALL	
	OPERATING RANGE	RATED	SPEED	CURRENT	SPEED	CURRENT	TORQUE	OUTPUT	TORQUE	CURRENT
			r/min	A	r/min	A	N.m	W	N.m	A
BL42351-GB-V1	8V-16V	12 V	28	0.21	22	0.9	2.22	6.63	10.25	3.529

SLIKA 17. Karakteristike motora BL42351-GB-V1 [14]

Kao što možemo vidjeti iz navedene tablice specifikacija ovaj motor ima moment od 2.22 Nm što je više od naših 1.7 Nm i snaga mu je 6.63 W što je više od naših 5 W tako da on zadovoljava sve potrebne karakteristike.

4.3. Ležajevi

F_a – sila koja djeluje na ležaj – 2N



SLIKA 18. Djelovanje sile na ležaj

Dobivenu silu F_a smo dobili tako da smo zbrojili sve mase koje nosi ležaj, kako je masa diska 110g, uzeli smo okvirno 200g da je opterećenje na ležaj pošto dolaze na disk još i špule konca, a njihova masa ovisi o duljini namotanog konca koju želimo pletiti.

Dinamička opterećenost ležaja:

$$C_1 = P_r \cdot \left(\frac{60 \cdot n_m \cdot L_h}{10^6} \right)^{\frac{1}{\varepsilon}} = 2 \cdot \left(\frac{60 \cdot 200 \cdot 8000}{10^6} \right)^{\frac{1}{\frac{10}{3}}} = 7.86N \quad (35)$$

C₁ - dinamička opterećenost

P_r - radijalna sila koja djeluje na ležaj – 2N

n_m – brzina vrtnje – 200 o/min

L_h – vijek trajanja u satima – 8000h (proizvoljno)

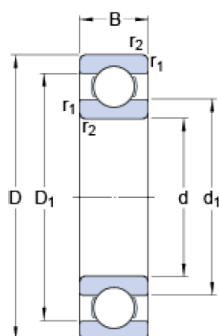
ε - eksponent vijeka trajanja (za ležajeve s teorijskim dodirrom u liniji) – 10/3

Prema proračunu smo dobili C_1 dinamiku opterećenost 7.86 N tako da moramo sada iz kataloga ležajeva odabrati ležaj čija je dinamička nosivos C veća od 7.86 N.

Odabrani ležaj:

618/8

Dimensions



d	8	mm
D	16	mm
B	4	mm
d_1	≈ 10.5	mm
D_1	≈ 13.5	mm
$r_{1,2}$	min. 0.2	mm

Basic dynamic load rating	C	0.819	kN
Basic static load rating	C_0	0.3	kN
Fatigue load limit	P_u	0.012	kN
Reference speed		90000	r/min
Limiting speed		56000	r/min
Calculation factor	k_r	0.015	
Calculation factor	f_0	7.5	

SLIKA 19. Karakteristike odabranog ležaja iz SKF kataloga [15]

Kao što možemo vidjeti iz karakteristika ovog ležaja C iznosi 0.819 kN što znači da je $C_1 < C$ i odabrani ležaj zadovoljana uvjete

5. GOTOV PROIZVOD

Za sklop (slika 19) su provedeni proračuni za motor, ležajeve i zupčanike i prema navedenim izračunima odabrani primjereni dijelovi. Sklop ovako dimenzioniran i sa navedenim dijelovima je spreman za siguran rad i za obavljanje posla za koji je namjenjen.

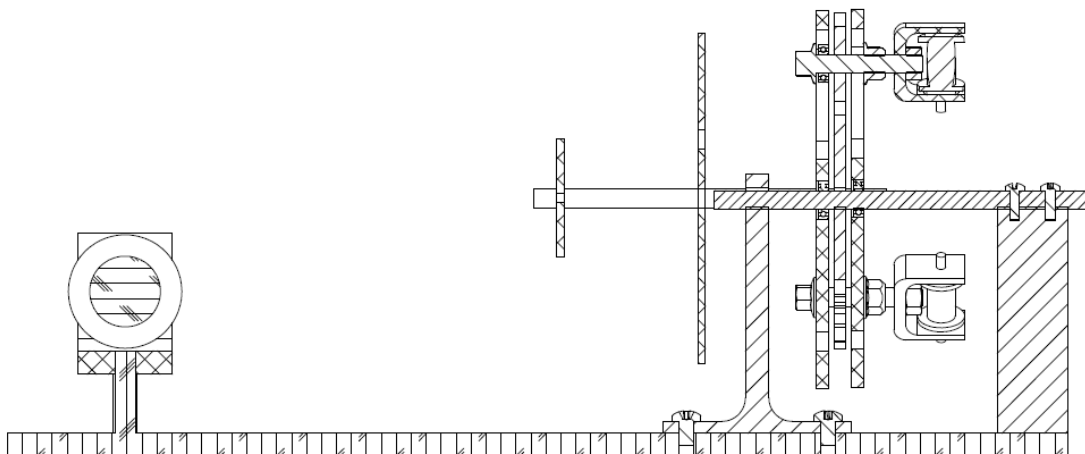
Analiza proračuna:

1. Zupčanici su odabrani za prijenosni omjer 2 iako je na diskovima napravljeni sa otvorima na koje se mogu staviti zupčanici drugačijeg prijenosnog omjera, ovisno o željenoj brzini vrtnje i odmotavanja konca.

2. Motor je odabran prema prethodnim proračunima za snagu i moment tako da je moment odabranog motora $2.22 \text{ Nm} > T_{uk} = 1.72 \text{ Nm}$, isto tako snaga odabranog motora je

$$6.63 \text{ W} > P_{em} = 5 \text{ W}$$

3. Ležaj u osloncu podnosi veću silu od izračunate $C = 0.819 \text{ kN} > 0.00768 \text{ N}$



SLIKA 20. Sklop u presjeku

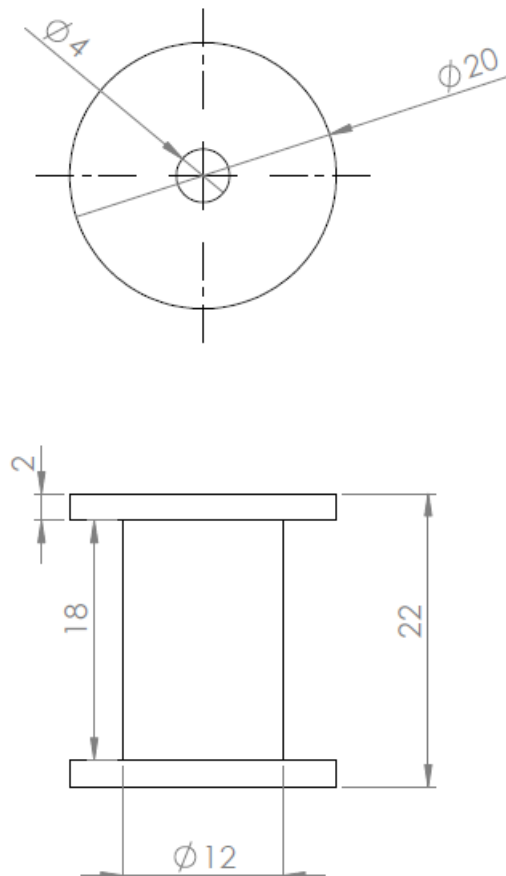
6. MODELIRANJE GLAVNIH DIJELOVA

6.1. Držač špule

Kao jedan od glavnih dijelova ovog stroja bi istaknu držač špule. Njegova primarna zadaća je prilikom vrtnje odmotati konac sa špule, a do vrtnje dolazi preko diskova i zupčanika između njih.

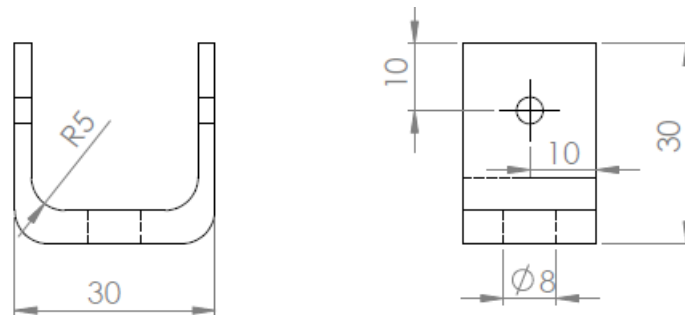
Postupak modeliranja:

1. Kao prvi dio za modeliranje sam izabrao špulu za konac. Materijal od kojeg će ona biti sam izabrao proizvoljno, a to je drvo (nije bitno koja vrsta drveta). Prilikom crtanja su se koristile naredbe kao što su boss-extrude.



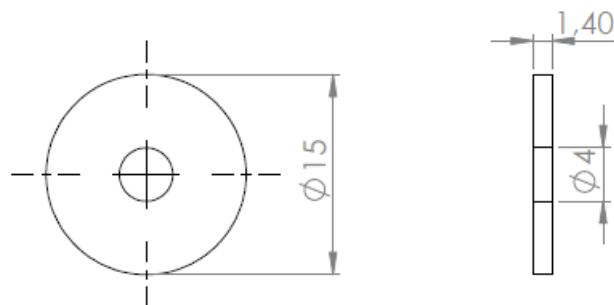
SLIKA 21. Model špule sa dimenzijama

2. Drugi važan dio ovog sklopa je okvir na između kojeg će biti špula. On je dimenzionirat tako da između njega stane špule i da ima još sastrane gumeni dio koji služi da špula ne bude previše pritisnuta a opet da ne bude išla previše lijevo-desno



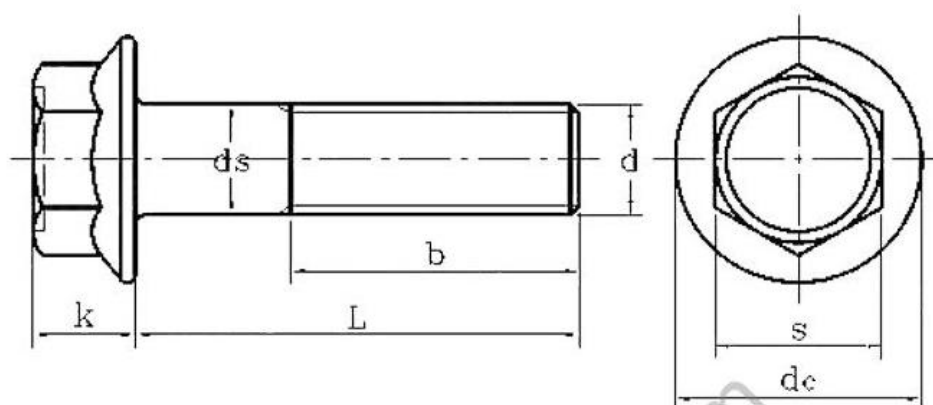
SLIKA 22. Okvir

3. Podloška između špule i okvira služi da drži špulu na mjestu i da ona ne udara u okvir. Između okvira i špule postoji prostor po kojem se ona može micati.



SLIKA 23. Podloška

4. Vijci i matice su odabrani iz iz toolbox-a koji se nalazi u Solidworksu prema ISO standardu. Odabrani su vijak držača okvira su M8x45 i matica M8x1.0, a korištene matice za držanje središnjeg manjeg držača koji prolazi kroz špulu su standardne matice is toolboxa M4.

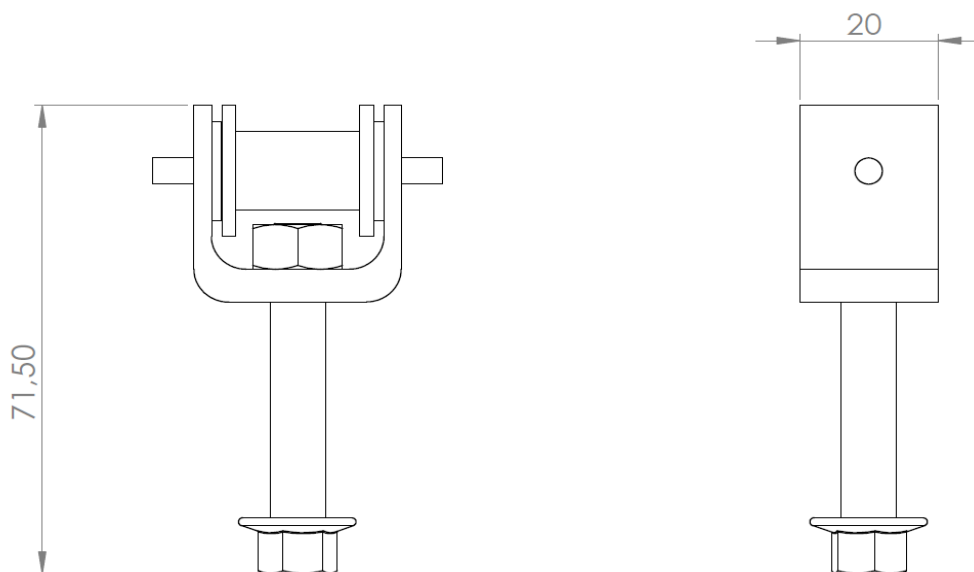


Unit: mm

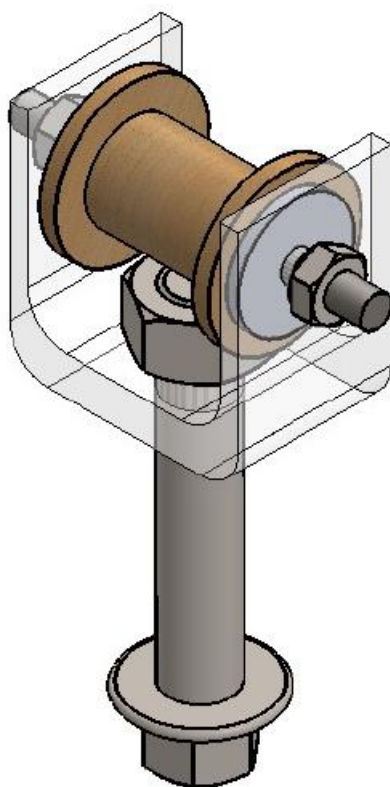
d	M5	M6	M8	M10	M12	M14	M16	
P	0.8	1	1.25	1.5	1.75	2	2	
b	$L \leq 125$	16	18	22	26	30	34	38
	$125 < L \leq 200$	/	/	28	32	36	40	44
	$L > 200$	/	/	/	/	/	/	57
ds	max	5	6	8	10	12	14	16
	min	4.82	5.82	7.78	9.78	11.73	13.73	15.73
dc	max	11.4	13.6	17	20.8	24.7	28.6	32.8
k	max	5.6	6.8	8.5	9.7	11.9	12.9	15.1
s	max	7	8	10	13	15	18	21
	min	6.64	7.64	9.64	12.57	14.57	17.57	20.16

SLIKA 24. ISO 4162 vijak [16]

5. Kad sam izradio sve potrebne partove za ovaj sklop tada sam ih sve krenuo pospajati u jedan zajednički sklop.



SLIKA 25. Nacrt i bokocrt spojenog držača špule



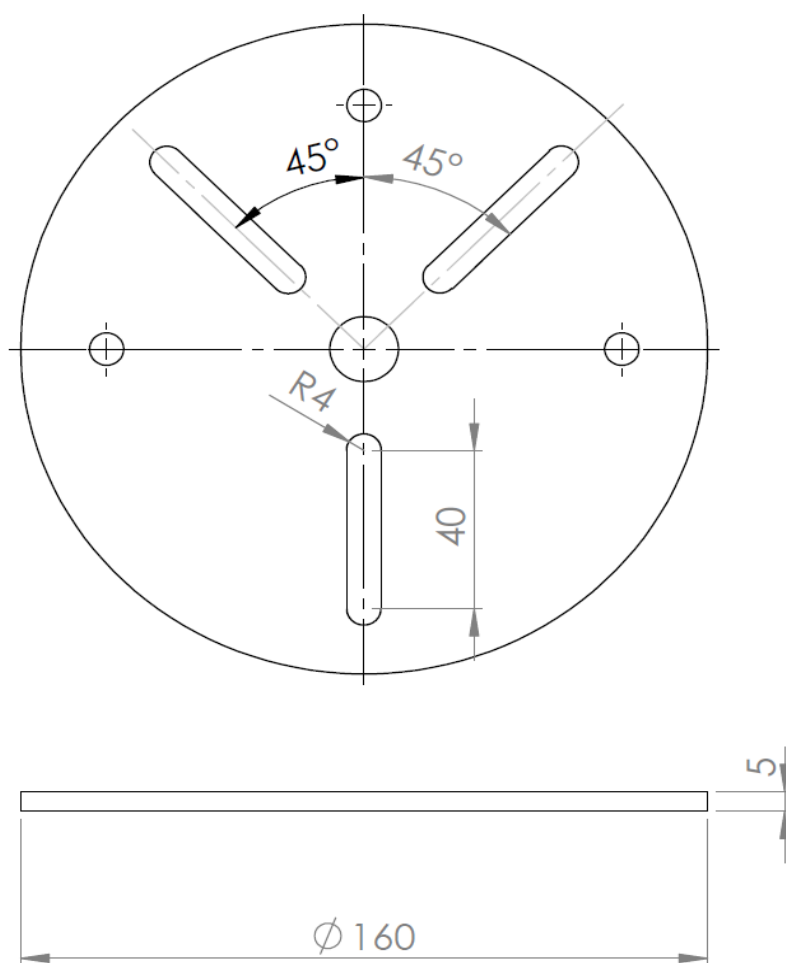
SLIKA 26. 3D model držača špule sa pričvrštenim maticama sastrane iz Solidworks

6.2. Disk

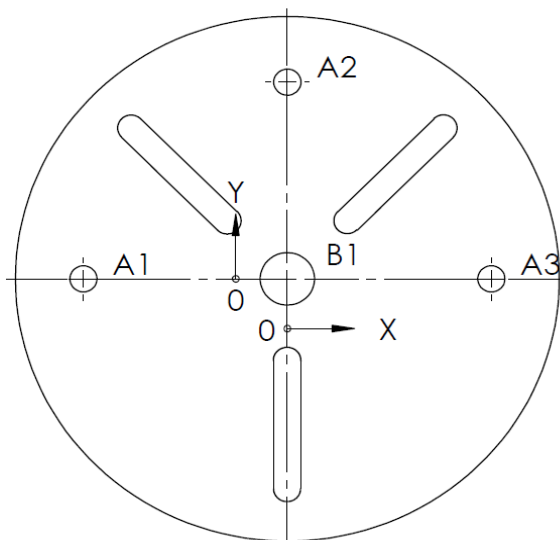
Najvažniji dio ovog stroja je disk. Između 2 diska se nalaze zupčanici koji prenose moment dalje na ostale dijelove. Diskovi su pogonjeni sa gore odabranim motorom pomoću tarnog prijenosa. Za materijal sam odabrao Acryl kako bi se lakše vidjelo šta se nalazi između 2 diska.

Postupak modeliranja:

1. Izradio sam krug veličine $r = 80\text{mm}$ pomoću osnovnih naredbi u Solidworksu.
2. Na disku sam modelirao otvore predviđene za glavni središnji ležaj, držače za špulu i „šipke“ sastrane preko kojih su spojeni drugi elementi koji slijede nakon diskova. Otvori su osmišljeni tako da budu simetrični s obzirom da tu dolaze i zupčanici pa da bude jednostavniji rad.

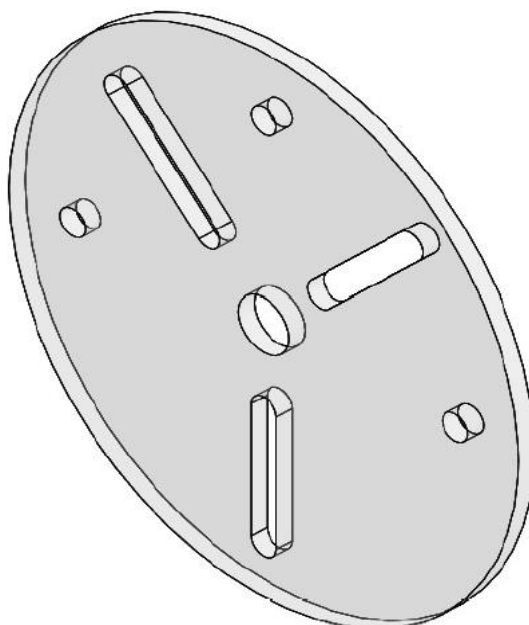


SLIKA 27. Disk nacrt i tloct



TAG	X LOC	Y LOC	SIZE
A1	-60	0	Ø 8 THRU
A2	0	60	Ø 8 THRU
A3	60	0	Ø 8 THRU
B1	0	0	Ø 16 THRU

SLIKA 28. Lokacije rupa prema x i y osi



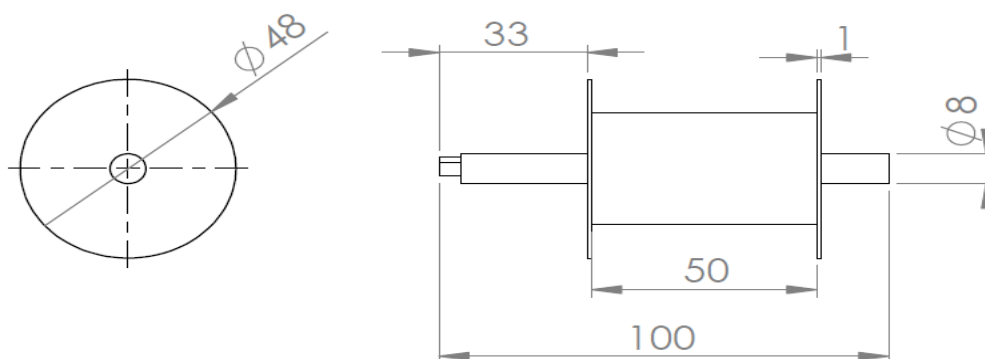
SLIKA 29. 3D model diska iz Solidworks

6.3. Bubanj s dijelovima

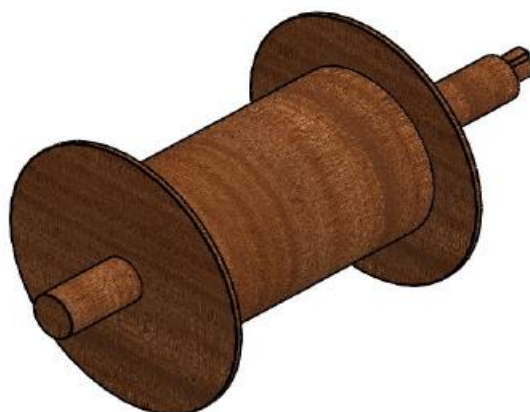
Naravno ovaj cijeli skop nebi imao smisla da se na kraju to ispleteno uža nema kamo namotati. U tu svrhu sam modelirao sklop bubnja. On radi na principu da ga pogoni motor kao i za diskove tako da imamo istu brzinu da nebi došlo do prevelikog potezanja užeta na bubanj bez da se ono nije ispreplelo. Sam bubanj je osmišljen da bude u ovom slučaju od drveta ali to nije presudno u njegovom funkcioniranju.

Postupak modeliranja:

1. Kao osnovno sam izabrao dimenzije bubnja s obzirom na to koliko uža planiram namotati. U ovom slučaju to nije baš velikih dimenzija jer je uža tanko tako da nije potrebna velika površina. Na bubnju se nalazi pogonski dio (osovina) koji se umeće sa spojkom prema motoru tako da ga motor pogoni.

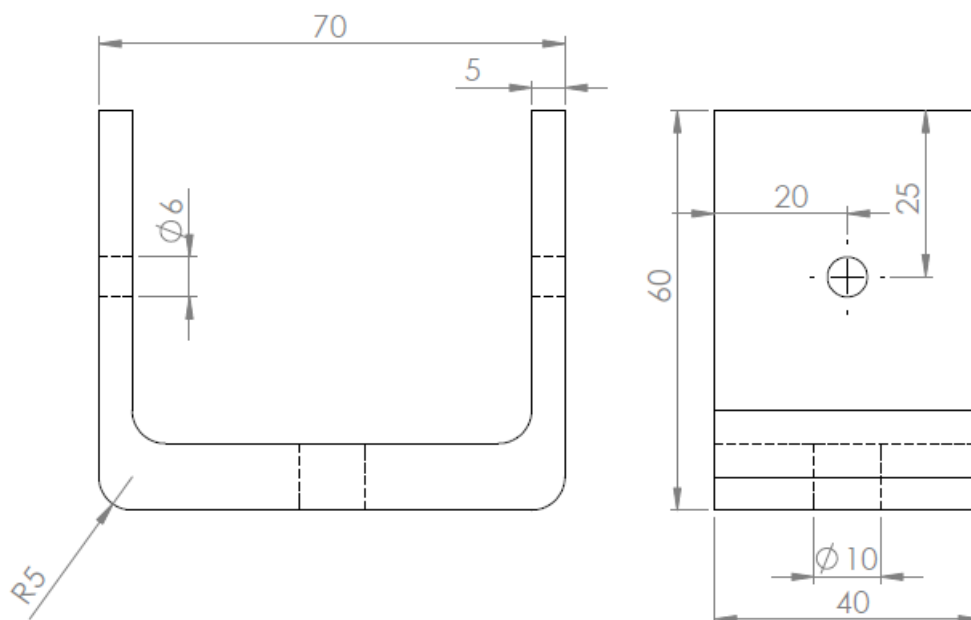


SLIKA 30. Na crt i bokcrt bubnja s osnovnim dimenzijama

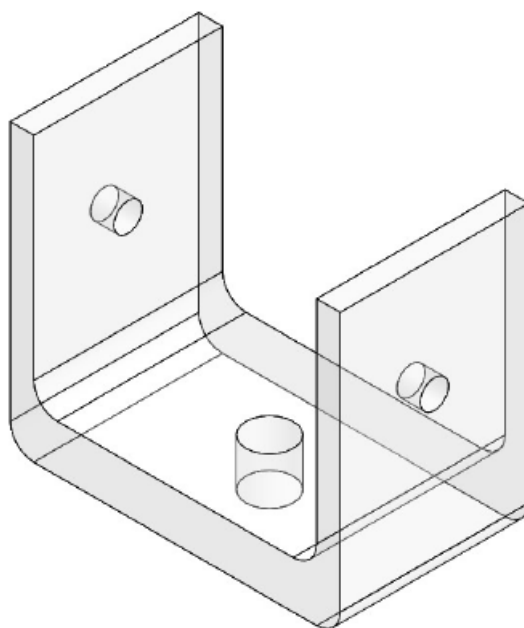


SLIKA 31. 3D model bubnja s osovinom

2. Nakon šta sam modelirao i demenzionirao sam bubanj, tada sam krenuo na izradu samog okvira na kojem će bubanj biti smiješten. Izrađen je od acryla kako bi se preko njega moglo lakše pratiti namotavanje užeta na bubanj.

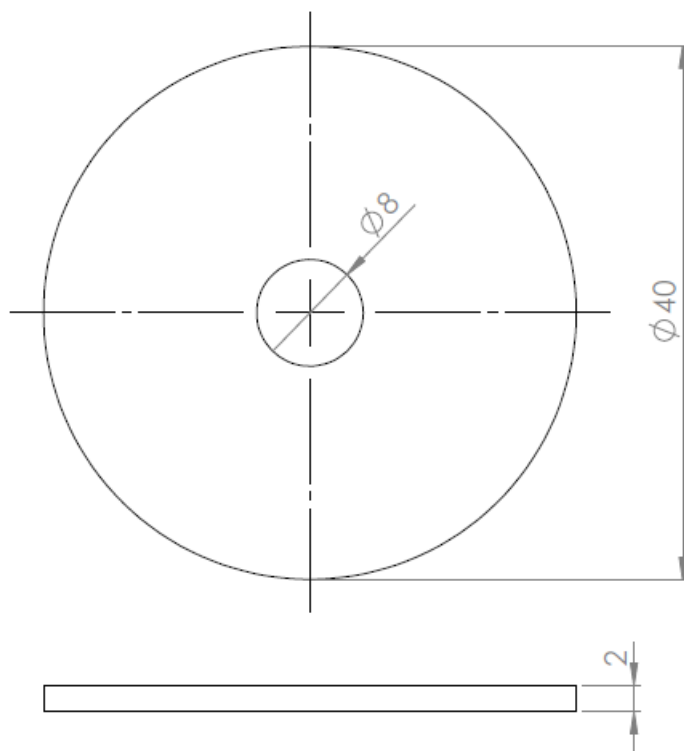


SLIKA 32. Nacrt i bokocrt okvira bubnja

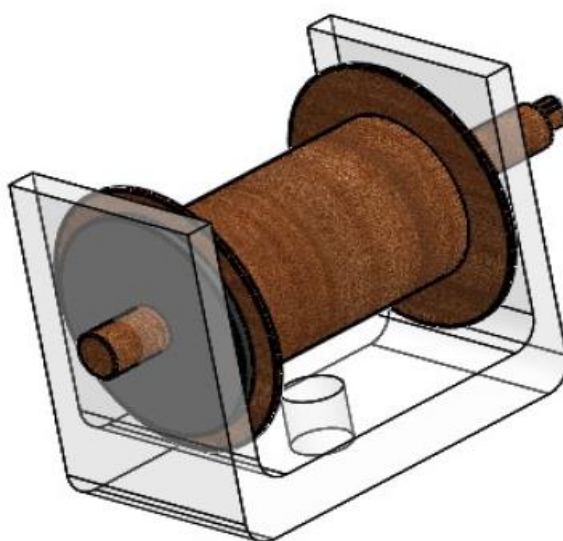


SLIKA 33. 3D model okvira bubnja

3. Ovom sklopu je potrebno modelirati male krugove od gume kako isto kao i kod držača za špulu nebi došlo do klizanja lijevo-desno

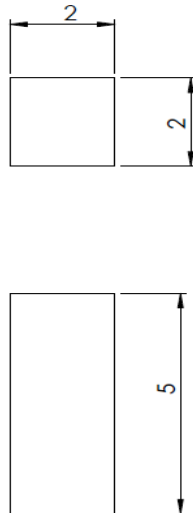


SLIKA 34. Osnovne dimenzije gume za bubanj



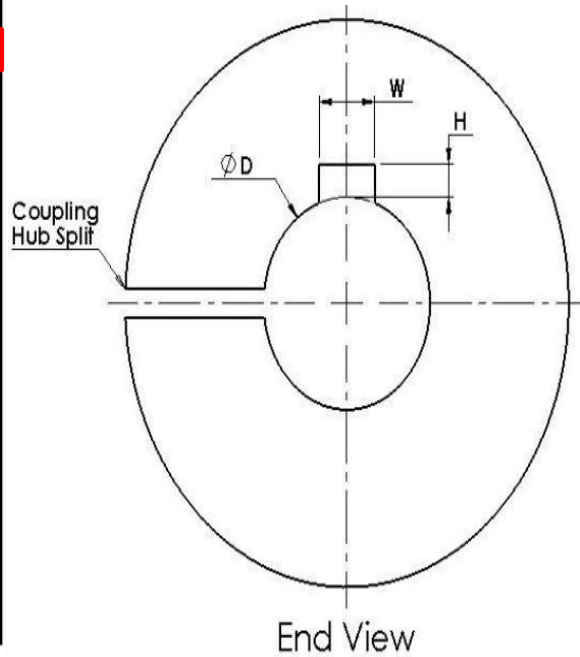
SLIKA 35. 3D model modeliranog i spojenog sklopa bubnja

4. Da bi se bubanj mogao upče vrtjeti potrebni su nam klinovi koji se postavljaju između središnjeg dijela bubnja i pogonjenih dijelova



SLIKA 36. Klin sa dimenzijama

FOR METRIC SHAFT SIZES				
SHAFT DIA - D mm		KEY SIZE mm	WIDTH - W mm (Js9)	HEIGHT - H mm
>	≤	WxH		NOMINAL
6	8	2x2	2 ±0.0125	1.0
8	10	3x3	3 ±0.0125	1.4
10	12	4x4	4 ±0.0150	1.8
12	17	5x5	5 ±0.0150	2.3
17	22	6x6	6 ±0.0150	2.8
22	30	8x7	8 ±0.0180	3.3
30	38	10x8	10 ±0.0180	3.3
38	44	12x8	12 ±0.0215	3.3
44	50	14x9	14 ±0.0215	3.8
50	58	16x10	16 ±0.0215	4.3
58	65	18x11	18 ±0.0215	4.4
65	75	20x12	20 ±0.0260	4.9
75	85	22x14	22 ±0.0260	5.4
85	95	25x14	25 ±0.0260	5.4
95	110	28x16	28 ±0.0260	6.4



SLIKA 37. Dimenzije klinova [17]

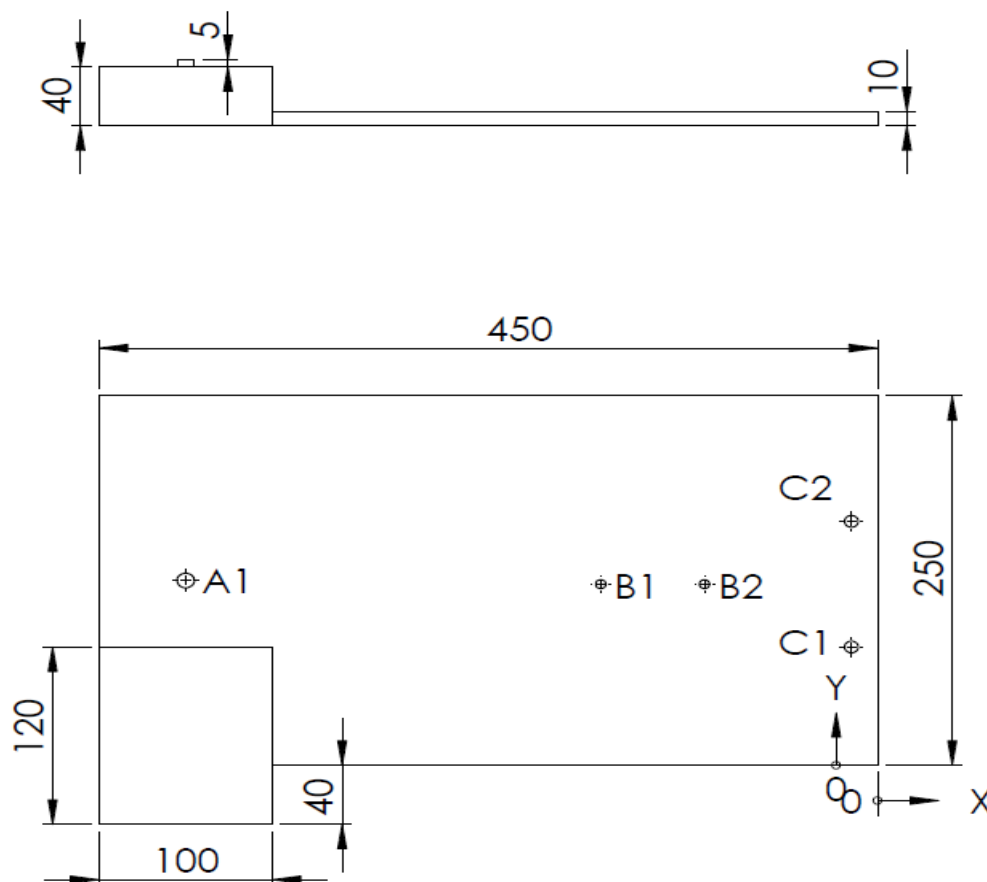
Ove dimenzije klina smo odabrali prema katalogu s obzirom na naprezanja koja se javljaju prema veličini osovine. Pošto je naša osovina $d=8$ prema tome smo tražili u tablici dimenzije klina.

6.4. Podloga

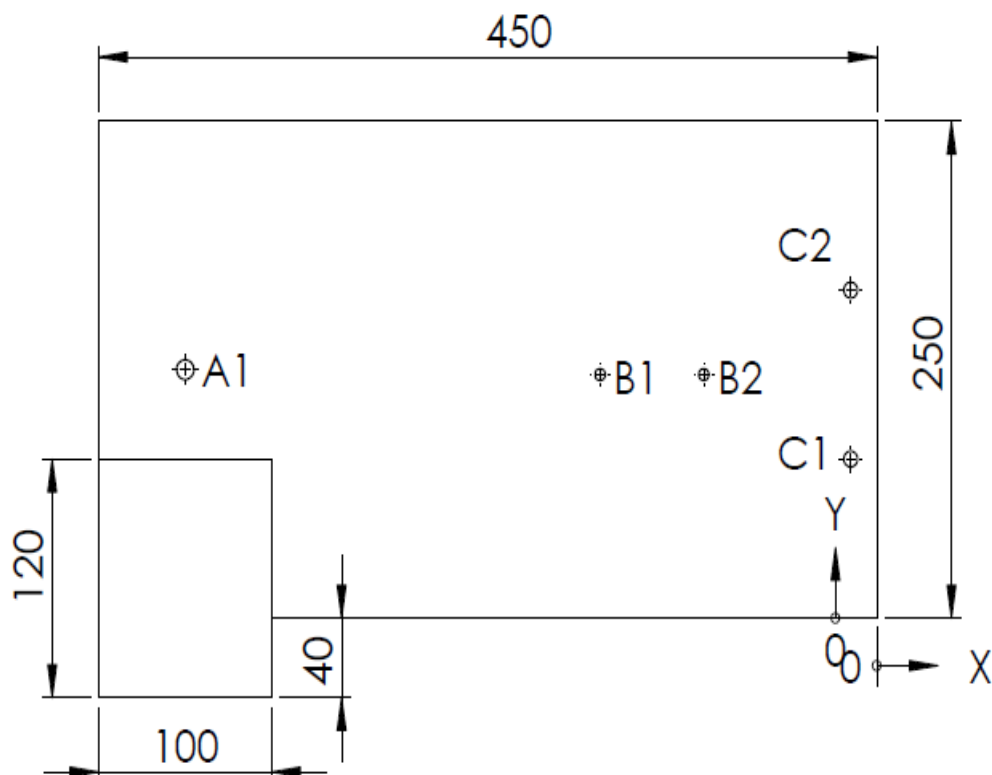
Podloga na kojoj je cijeli stroj smiješten izrađen je od drveta zbog lakšeg bušenja potrebnih rupa i lakše izrade. Osnovne dimenzije podloge su 250 x 450.

Postupak modeliranja:

1. Ova podloga je modelirana od samo 1 parta u solidworsku. Nije bilo potrebe za više partova jer je sama podloga vrlo jednostavnog oblika i naredbi kao što su boss extrude i cut extrude.

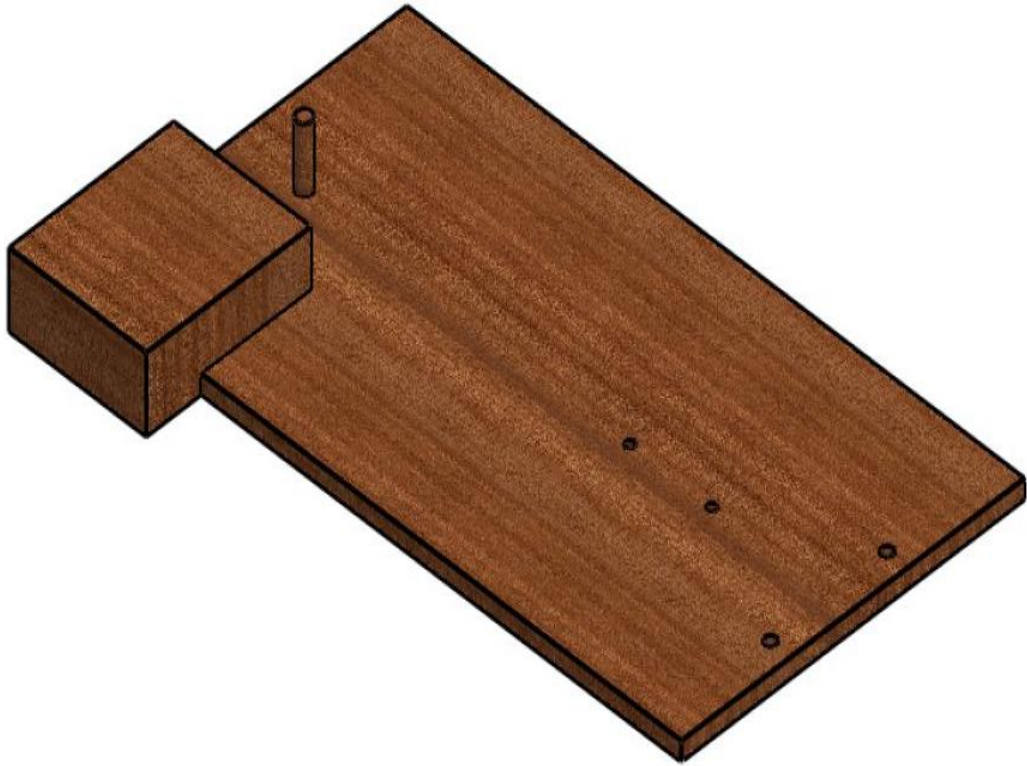


SLIKA 38. Podloga s osnovnim dimenzijama



TAG	X LOC	Y LOC	SIZE
A1	-400	125	ϕ 10 THRU
B1	-160	122,50	ϕ 6 THRU
B2	-100	122,50	ϕ 6 THRU
C1	-15	80	ϕ 8 THRU
C2	-15	165	ϕ 8 THRU

SLIKA 39. Podloga sa dimenzijama i lokacijama rupa s obzirom na x i y os



SLIKA 40. 3D model podloge

7. ZAKLJUČAK

Kao što ste kroz ovaj završni rad mogli naučiti uže se koristi još od drevnog Egipta i ljudi su ga uvelike koristili u svakodnevnom životu za različite stvari. Nekada nije bilo tako lako isplesti uže jer nije bila dostupna tehnologija koja je dostupna nama danas. Prije su ljudi morali koristiti tvornice velike duljine kako bi se moglo isplesti uže velike duljine i uglavnom se je sve radilo ručno.

Danas pak pomoću nama dostupne tehnologije i znanja koje imamo imamo možemo bez problema pletiti uže od različitih materijala i to skoro bez ikakvog čovjekovog napora prilikom samog pletenja.

Kako bi si olakšali izradu ovog projekta prvo sam napravio idejno rješenje u programu Solidworks tako da bi mi kasnije bilo lakše okvirno odabrati koliko i kakve dijelove trebam prilikom izrade. Kasnije smo kroz razne proračune kao što su snaga motora, moment, ležajevi i zupčanici znali točne dimenzije koje nam trebaju za rad našeg stroja.

Mora se uzeti u obzir da je ovaj stroj relativno malih dimenzija, a to je tako jer nije planirano pletenje jako velikog i debelog užeta. Naravno ako bi se netko slučajno odlučio da želi pletiti uže većih dimenzija, onda bi se dimenzije cijelog stroja proporcionalno tome morale povećati. Kao glavni dio ovog stroja naveo bi diskove jer su oni zaslužni za vrtnju zupčanika oko glavnog pogonskog i samim time odmotavanje užeta sa špula, a istovremeno kako se diskovi vrte tako se događa isprepletanje užeta.

Pomoću svih proračuna i modeliranja na kraju sam uspio konstruirati stroj koji se uz priradajuću tehničku dokumentaciju može bez većih problema i fizički izraditi.

PRILOZI

- I. CD-R disc
- II. Tehnička dokumentacija

LITERATURA

- [1] <https://www.outdoor.sk/vyzbroj/lezecke-horolezecke-potreby/dinamicke-staticke-lana-snury-popruhy.html> (24.5.2018)
- [2] https://en.wikipedia.org/wiki/Rope#/media/File:MaryRose-rope_fragment.JPG (24.5.18)
- [3] https://en.wikipedia.org/wiki/Rope#/media/File:Ancient_Egypt_rope_manufacture.jpg (24.5.2018)
- [4] https://en.wikipedia.org/wiki/Rope#/media/File:Repslagarbanan_1-Karlskrona.JPG (24.5.2018)
- [5] <https://en.wikipedia.org/wiki/Rope> (24.5.2018)
- [6] <https://www.indiamart.com/proddetail/braiding-machine-14283419188.html> (24.5.2018)
- [7] <http://www.braidingsolutions.com/products.htm> (24.5.2018)
- [8] [Braiding Technology for Textiles](#), Y. Kyosev
- [9] <https://www.youtube.com/watch?v=Cbcf6aEov1Q> (24.5.2018)
- [10] <https://www.art.com/products/p10985332074-sa-i6111990/doris-lee-schoolyard-maypole-dance-may-4-1946.htm> (24.5.2018)
- [11] https://en.wikipedia.org/wiki/Braiding_machine#/media/File:Braiding_machine_arbetes_museum.jpg (24.5.2018)
- [12] <http://www.cobrabraids.com/hori32pic.htm> (24.5.2018)
- [13] https://www.alibaba.com/product-detail/gear-motor-12v-24v-dc-2nm_60557827764.html?spm=a2700.7724857.main07.12.43f01fe7aOOTGE&s=p (24.5.18)
- [14] https://www.alibaba.com/product-detail/gear-motor-12v-24v-dc-2nm_60557827764.html?spm=a2700.7724857.main07.12.43f01fe7aOOTGE&s=p (24.5.18)
- [15] <http://www.skf.com/ph/products/bearings-units-housings/ball-bearings/deep-groove-ball-bearings/deep-groove-ball-bearings/index.html?designation=618/8> (24.5.2018)
- [16] http://www.globalfastener.com/standards/detail_3787.html (27.5.2018)
- [17] <http://www.gamweb.com/coupling-keyways.html> (14.6.2018)