

# ODRŽAVANJE 3D MJERENE GLAVE

---

Jakoplić, Hrvoje

Master's thesis / Specijalistički diplomski stručni

2020

Degree Grantor / Ustanova koja je dodijelila akademski / stručni stupanj: **Karlovac University of Applied Sciences / Veleučilište u Karlovcu**

Permanent link / Trajna poveznica: <https://um.nsk.hr/um:nbn:hr:128:009694>

Rights / Prava: [In copyright](#)/[Zaštićeno autorskim pravom.](#)

Download date / Datum preuzimanja: **2025-01-15**



**VELEUČILIŠTE U KARLOVCU**  
Karlovac University of Applied Sciences

Repository / Repozitorij:

[Repository of Karlovac University of Applied Sciences - Institutional Repository](#)



zir.nsk.hr



DIGITALNI AKADEMSKI ARHIVI I REPOZITORIJI

# ODRŽAVANJE 3D MJERENE GLAVE

---

Jakoplić, Hrvoje

Master's thesis / Specijalistički diplomski stručni

2020

Degree Grantor / Ustanova koja je dodijelila akademski / stručni stupanj: **Karlovac University of Applied Sciences / Veleučilište u Karlovcu**

Permanent link / Trajna poveznica: <https://um.nsk.hr/um:nbn:hr:128:009694>

Rights / Prava: [In copyright](#)/[Zaštićeno autorskim pravom.](#)

Download date / Datum preuzimanja: **2023-02-15**



**VELEUČILIŠTE U KARLOVCU**  
Karlovac University of Applied Sciences

Repository / Repozitorij:

[Repository of Karlovac University of Applied Sciences - Institutional Repository](#)



zir.nsk.hr



DIGITALNI AKADEMSKI ARHIVI I REPOZITORIJI

VELEUČILIŠTE U KARLOVCU  
STROJARSKI ODJEL  
SPECIJALISTIČKI DIPLOMSKI STRUČNI STUDIJ  
STROJARSTVA

Hrvoje Jakoplić

**ODRŽAVANJE 3D MJERNE GLAVE**

ZAVRŠNI RAD

Karlovac, 2020

VELEUČILIŠTE U KARLOVCU  
STROJARSKI ODJEL  
SPECIJALISTIČKI DIPLOMSKI STRUČNI STUDIJ  
STROJARSTVA

**ODRŽAVANJE 3D MJERNE GLAVE**

ZAVRŠNI RAD

Mentor:

Tomislav Božić dipl. ing., v. pred.

Student:

Hrvoje Jakoplić

Karlovac, 2020

*Izjavljujem da sam ovaj rad izradio samostalno koristeći stečena znanja tijekom studija i navedenu literaturu.*

*Ovom prilikom želio bih se zahvaliti svojem mentoru Tomislavu Božiću dipl. ing., v. pred., na ukazanoj stručnoj pomoći i savjetima.*

*Zahvaljujem se tvrtki KM Croatia koja mi je omogućila izradu ovog diplomskog rada, te gospodinu Mladenu Kuriću i Marku Šagolju, KM Alati, koji su mi uvelike pomogli svojim znanjem i savjetima. Zahvalio bi se gospodinu Vedranu Petroviću, Celada Hrvatska, na ustupljenoj literaturi.*

*Također želio bih se zahvaliti cijeloj svojoj obitelji, te supruzi Antoniji i kćeri Paoli, na njihovom strpljenju, razumijevanju i podršci tijekom studija.*

*Hrvoje Jakoplić*

## SADRŽAJ

SADRŽAJ .....	I
POPIS SLIKA.....	III
POPIS TABLICA .....	V
POPIS KRATICA .....	VI
SAŽETAK.....	VII
SUMMARY.....	VIII
<b>1. UVOD .....</b>	<b>9</b>
<b>2. ODRŽAVANJE .....</b>	<b>10</b>
2.1. Načini održavanja.....	11
2.2. Korektivno održavanje .....	12
2.3. Preventivno održavanje .....	12
2.4. Preventivno održavanje prema stanju, CBM .....	14
2.5. Održavanje temeljeno na pouzdanosti, RCM.....	14
2.6. Cjelovito produktivno održavanje, TPM .....	14
2.7. Održavanje usmjerenog riziku, RBM .....	16
2.8. Upravljanje kontinuitetom poslovanja, BCM.....	16
2.9. Ekspertni sustavi .....	17
<b>3. MJERITELJSTVO .....</b>	<b>18</b>
3.1. Osnovni pojmovi u mjeriteljstvu.....	18
3.2. Mjerni etaloni .....	19
3.3. Sljedivost i umjeravanje.....	20
3.4. Mjerna nesigurnost .....	22
3.5. Mjerne pogreške .....	23
3.6. Točnost i preciznost.....	25
3.7. Ponovljivost i obnovljivost.....	25
3.8. Standardni mjeriteljski uvjeti .....	27
<b>4. ODSUPANJE OD OBLIKA I POLOŽAJA .....</b>	<b>27</b>
<b>5. ALATNI STROJEVI SA SUSTAVOM ZA MJERENJE.....</b>	<b>28</b>
<b>6. 3D MJERNA GLAVA.....</b>	<b>30</b>
6.1. Povijest razvoja 3D mjernih glava.....	31
6.2. Osnovni dijelovi 3D mjerne glave .....	32

<b>6.3.</b>	<b>Osnovni princip rada 3D mjerne glave .....</b>	<b>33</b>
<b>6.4.</b>	<b>Generiranje izlaznog signala 3D mjerne glave .....</b>	<b>35</b>
6.4.1.	<i>Generiranje izlaznog signala 3D mjerne glave mjerenjem električnog otpora.....</i>	<i>35</i>
6.4.2.	<i>Generiranje izlaznog signala 3D mjerne glave mjerenjem sile naprezanja.....</i>	<i>37</i>
<b>6.5.</b>	<b>Prijenos podataka između 3D mjerne glave i upravljačke jedinice obradnog centra... 38</b>	
6.5.1.	<i>Optički sustav za prijenos podataka.....</i>	<i>38</i>
6.5.2.	<i>Radijski sustav za prijenos podataka.....</i>	<i>39</i>
<b>7.</b>	<b>ODRŽAVANJE 3D MJERNE GLAVE .....</b>	<b>41</b>
<b>7.1.</b>	<b>Definicija problema.....</b>	<b>41</b>
<b>7.2.</b>	<b>Karakteristike RENISHAW OMP60 3D mjerna glava .....</b>	<b>42</b>
<b>7.3.</b>	<b>Karakteristike glodaćeg obradnog centra OKUMA ACE CENTER MB-56VA.....</b>	<b>45</b>
<b>7.4.</b>	<b>Postavljanje ili zamjena prihvata na 3D mjernoj glavi.....</b>	<b>47</b>
<b>7.5.</b>	<b>Postavljanje ili zamjena kontaktnog ticala 3D mjerne glave.....</b>	<b>49</b>
<b>7.6.</b>	<b>Zamjena dijafragme 3D mjerne glave .....</b>	<b>52</b>
<b>7.7.</b>	<b>Zamjena baterija 3D mjerne glave .....</b>	<b>53</b>
<b>7.8.</b>	<b>Kalibracija 3D mjerne glave.....</b>	<b>56</b>
7.8.1.	<i>Pojam Kalibracija .....</i>	<i>57</i>
7.8.2.	<i>Mjerna ura – komparator .....</i>	<i>58</i>
7.8.3.	<i>Prvi korak – Potrebne predradnje prije kalibracije 3D mjerne glave .....</i>	<i>59</i>
7.8.4.	<i>Drugi korak – Provjera i podešavanje centra osi rotacije kontaktnog ticala 3D mjerne glave .....</i>	<i>61</i>
7.8.5.	<i>Treći korak – Kalibracija 3D mjerne glave.....</i>	<i>66</i>
7.8.6.	<i>Kalibracija 3D mjerne glave u ravnini X – Y.....</i>	<i>67</i>
7.8.7.	<i>Kalibracija 3D mjerne glave po osi Z.....</i>	<i>70</i>
<b>7.9.</b>	<b>Kalibracija mjerne sonde za postavljanje duljine alata.....</b>	<b>73</b>
7.9.1.	<i>Prvi korak – Potrebne predradnje prije kalibracije mjerne sonde za podešavanje duljine alata.....</i>	<i>76</i>
7.9.2.	<i>Prvi korak – Provjera i podešavanje ravnosti površine kontaktnog ticala mjerne sonde za podešavanje duljine alata .....</i>	<i>76</i>
7.9.3.	<i>Drugi korak – Kalibracija mjerne sonde za podešavanje duljine alata .....</i>	<i>80</i>
<b>8.</b>	<b>ZAKLJUČAK.....</b>	<b>83</b>
	<b>LITERATURA .....</b>	<b>84</b>
	<b>PRILOG .....</b>	<b>87</b>

## POPIS SLIKA

<b>Slika 1.</b> Set mjernih etalona za umjeravanje pomičnog mjerila [7] .....	20
<b>Slika 2.</b> Lanac sljedivosti [6] .....	21
<b>Slika 3.</b> Godišnji ovjerni žig u obliku naljepnice [8] .....	22
<b>Slika 4.</b> Ovjerni žigovi za utiskivanje [8] .....	22
<b>Slika 5.</b> 1) Velika točnost i preciznost; 2) Mala preciznost i prihvatljiva točnost; 3) Mala preciznost i točnost; 4) Velika preciznost, mala točnost. [11] .....	25
<b>Slika 6.</b> Ponovljivost pri provedbi više umjeravanja [11].....	26
<b>Slika 7.</b> Sustav za mjerenje (pripremu, kontrolu, podešavanje) na obradnom centru [16] .....	30
<b>Slika 8.</b> Prva mjerna glava s kontaktnim ticalom [16] .....	32
<b>Slika 9.</b> Dijelovi 3D mjerne glave [20] .....	32
<b>Slika 10.</b> Keramičko kontaktno rubinsko loptasto ticalo [21].....	33
<b>Slika 11.</b> Grafički prikaz komunikacije 3D mjerne glave s upravljačkom jedinicom obradnog centra [16] .....	34
<b>Slika 12.</b> Minimalni broj točaka potrebnih za mjerenje geometrijskih oblika i značajki [16] .....	35
<b>Slika 13.</b> Generiranje izlaznog signala 3D mjerne mjerenjem električnog otpora [16].....	36
<b>Slika 14.</b> Generiranje izlaznog signala 3D mjerne glave mjerenjem sile naprezanja [16].....	37
<b>Slika 15.</b> Prijenos podataka između 3D mjerne glave, sučelja za komunikaciju s upravljačkom jedinicom, te upravljačke jedinice obradnog centra [16] .....	38
<b>Slika 16.</b> Optički sustav za prijenos podataka [16].....	39
<b>Slika 17.</b> Radijski sustav za prijenos podataka [16].....	40
<b>Slika 18.</b> RENISHAW OMP60 3D mjerna glava [20] .....	43
<b>Slika 19.</b> Dimenzije RENISHAW OMP60 3D mjerne glave [21].....	43
<b>Slika 20.</b> Karakteristike RENISHAW OMP60 3D mjerne glave [21].....	44
<b>Slika 21.</b> Glodači obradni centar OKUMA ACE CENTER MB-56VA [22] .....	45
<b>Slika 22.</b> Osnovne karakteristike glodaćeg obradnog centra OKUMA ACE CENTER MB-56VA [22] .....	45
<b>Slika 23.</b> Detaljne karakteristike glodaćeg obradnog centra OKUMA ACE CENTER MB-56VA [22] .....	46
<b>Slika 24.</b> Postavljanje 3D mjerne glave na odgovarajući prihvat za jednostavnu montažu na vreteno obradnog centra [21] .....	48
<b>Slika 25.</b> Postavljanje kontaktnog ticala na 3D mjernu glavu [21].....	50
<b>Slika 26.</b> Postavljanje „krhkog nastavka“ na čelično kontaktno ticalo, te čeličnog kontaktnog ticala s „krhkim nastavkom“ na 3D mjernu glavu [21] .....	51
<b>Slika 27.</b> Pregleda stanja, odnosno vidljivih znakova oštećenja, te zamjena vanjske dijafragme 3D mjernu glavu [21] .....	53
<b>Slika 28.</b> Postupak zamjene baterija 3D mjerne glave [21] .....	55
<b>Slika 29.</b> Radnje koje je potrebo provesti prije kalibracije 3D mjerne glave na upravljačkoj jedinici obradnog centra [23] .....	56
<b>Slika 30.</b> Mjerna ura – komparator [25].....	59
<b>Slika 31.</b> Operativan način rada 3D mjerne glave [21].....	60
<b>Slika 32.</b> Postavljanje mjerne ure – komparatora u odnosu kontaktno ticalo 3D mjerne glave.....	61
<b>Slika 33.</b> Potrebno ručno podešavanje centra rotacije kontaktnog ticala 3D mjerne glave [26].....	62



<b>Slika 34.</b> Nije potrebno ručno podešavanje centra rotacije kontaktnog ticala 3D mjerne glave [26] ...	62
<b>Slika 35.</b> Preporučeno dozvoljeno odstupanje od $\pm 2,5 \mu\text{m}$ centra osi rotacije kontaktnog ticala 3D mjerne glave od centra osi vretena obradnog centra [26].....	64
<b>Slika 36.</b> Pozicija vijaka A i B na 3D mjernoj glavi [27] .....	64
<b>Slika 37.</b> Postupak podešavanja centra osi rotacije kontaktnog ticala 3D mjerne glave [22] .....	65
<b>Slika 38.</b> Kalibracija 3D mjerne glave u ravnini X – Y, te po osi Z pomoću kontrolnog prstena [23].	67
<b>Slika 39.</b> Kontaktno ticalo 3D mjerne glave približno postavljeno u centar kontrolnog prstena.....	68
<b>Slika 40.</b> Ručno traženje centra kontrolnog prstena u ravnini X – Y uz pomoć mjerne ure – komparatora [23] .....	69
<b>Slika 41.</b> Duljina 3D mjerne glave postavljene na odgovarajući prihvat, te promjer kontaktnog ticala [28] .....	69
<b>Slika 42.</b> Mjerenje duljine mjernog kalibra s prihvatom [28] .....	72
<b>Slika 43.</b> Određivanje položaja referentne površine kontrolnog prstena po osi Z [23].....	72
<b>Slika 44.</b> Optička mjerna sonda za podešavanje duljine alata RENISHAW OTS[29] .....	73
<b>Slika 45.</b> Dimenzije mjerne sonde za podešavanje duljine alata RENISHAW OTS [30] .....	74
<b>Slika 46.</b> Karakteristike mjerne sonde za podešavanje duljine alata RENISHAW OTS [30] .....	75
<b>Slika 47.</b> Promjena nagiba površine lijevo – desno kontaktnog ticala mjerne sonde za podešavanje duljine alata [30].....	77
<b>Slika 48.</b> Podizanjem ili spuštanjem naprijed – nazad kontaktnog ticala mjerne sonde za podešavanje duljine alata [30].....	78
<b>Slika 49.</b> Podešavanje odstupanja ravnosti površine rotacijom kontaktnog ticala kvadratnog presjeka mjerne sonde za podešavanje duljine alata [30] .....	79

## **POPIS TABLICA**

<b>Tablica 1.</b> Osnovni simboli tolerancija oblika i položaja [13].....	28
<b>Tablica 2.</b> Status LED indikatora 3D mjerne glave [21] .....	54
<b>Tablica 3.</b> Status LED indikatora mjerne sonde za podešavanje duljine alata [30].....	81

## POPIS KRATICA

<i>Kratika</i>	<i>Opis</i>
CBM	Preventivno održavanje prema stanju, engl. Condition Based Maintenance
RCM	Održavanje temeljeno na pouzdanosti, engl. Reliability Centered Maintenance
TPM	Cjelovito produktivno održavanje, engl. Total Productive Maintenance
RBM	Održavanje zasnovano na riziku, engl. Risk Based Maintenance
BCM	Upravljanje kontinuitetom poslovanja, engl. Business Continuity Management
GUM	Metoda utvrđivanja mjerne nesigurnosti, engl. Guide to the expression of uncertainty in measurement
TTP	3D mjerna glava, engl. Touch-trigger probe
FHSS	Frekvencijsko „skakanje“ proširenog spektra, engl. Frequency Hopping Spread Spectrum
SHIP	Sredstvo (tekućina) za hlađenje, ispiranje i podmazivanje

## **SAŽETAK**

### **ODRŽAVANJE 3D MJERNE GLAVE**

U ovom radu opisani su načini održavanja, pojmovi iz područja mjeriteljstva, te su navedene vrste odstupanja od oblika i položaja. Navedene načine održavanja kao i pojmove iz područja mjeriteljstva, te vrste odstupanja oblika i položaja, potrebno je poznavati radi boljeg razumijevanja, te provođenja održavanja 3D mjerne glave. U radu je opisan detaljan način održavanja 3D mjerne glave, počevši od postavljanja na odgovarajući prihvat, zamjene kontaktnog ticala, zamjene dijafragme, zamjene baterija, provjere i podešavanja odstupanja 3D mjerne glave od centra osi rotacije glavnog vretena, te kalibracije 3D mjerne glave i kalibracije mjerne sonde za postavljanje duljine alata.

Ključne riječi: 3D MJERNA GLAVA, ODRŽAVANJE 3D MJERNE GLAVE,  
KALIBRACIJA 3D MJERNE GLAVE,

## **SUMMARY**

### **3D TOUCH – TRIGGER PROBE MAINTENANCE**

This thesis describes the methods of maintenance, concepts in the field of metrology, and lists the types of geometric dimensioning and tolerancing. These maintenance methods, as well as concepts from the field of metrology, and the types of geometric dimensioning and tolerancing, need to be known for better understanding and maintenance of the 3D touch – trigger probe. The thesis describes a detailed method of maintaining the 3D touch – trigger probe, starting from mounting the probe on a shank, replacing the stylus, diaphragm replacement, replacing the batteries, checking and adjusting the deviation of the 3D touch – trigger probe from the center of the axis of rotation of the main spindle (stylus on – centre adjustment), and calibrating the 3D touch – trigger probe and touch – trigger tool setter.

Key words: 3D TOUCH-TRIGGER PROBE, 3D TOUCH TRIGGER PROBE  
MAINTENANCE, 3D TOUCH TRIGGER PROBE CALIBRATION

## 1. UVOD

Osiguranje i optimalna raspoloživost nabavljene i instalirane opreme uz što manje troškova je cilj funkcije održavanja u proizvodnim tvrtkama. Najčešće održavanje se izvodi kao unaprijed planirana aktivnost u cilju sprečavanja pojave zastoja, kvarova, ili odstupanja dijelova i proizvoda prilikom kontrole, te kao intervencija poslije pojave kvara ili utvrđenog odstupanja dijelova.

Radi povećavanja produktivnosti proizvodnog procesa i poboljšanja kakvoće dijelova, koriste se 3D mjerne glave. 3D mjerna glava isporučuje se kao standardna oprema složenih alatnih strojeva, obradnih centara, pri većini vodećih svjetskih proizvođača. 3D mjerna glava je mjerni uređaj s bežičnim prijenosom podataka, postavljena na odgovarajući prihvat (na primjer MAS BT, HSK i dr.) za jednostavnu montažu na vreteno alatnog stroja. 3D mjerna glava sastoji se od tijela te kontaktnog ticala, a zajedno sa sučeljem za komunikaciju s upravljačkom jedinicom obradnog centra i sondom za podešavanje duljine alata čini sustav za mjerenje, odnosno kontrolu alatnog stroja. 3D mjerna glava omogućuje mjerenja visoke preciznosti za kontrolu kompleksnih dijelova, te omogućuje podešavanje i pripremu. Koncipirana je za rad u zahtjevnim uvjetima na alatnim strojevima, te mora osigurati otpornost na svjetlosne smetnje i otpornost na lažno okidanje (lažni kontakt). Prednosti primjene 3D mjerne glave su skraćivanje vremena podešavanja, pripreme i kontrole, smanjenje škarta, poboljšan nadzor nad procesom strojne obrade, manji radni troškovi.

Kako bi se navedene prednosti ostvarile potrebno je provoditi preventivno ili korektivno održavanje 3D mjerne glave. Najčešće je potrebno provoditi preventivno plansko (periodičko) održavanje 3D mjerne glave, redovnom kontrolom odstupanja 3D mjerne glave u zadanim vremenskim intervalima, interno propisanih od strane same tvrtke. Ukoliko dođe do oštećenja „havarije“ 3D mjerne glave, iznenadne pojave odstupanja prilikom kontrole kvalitete proizvoda, ili operator alatnog stroja primijeti odstupanja prilikom samokontrole, potrebno je provesti korektivno održavanje 3D mjerne glave.

Predmet i cilj ovoga rada je opisati kako održavati 3D mjernu glavu, odnosno izvršiti zamjenu njenih glavnih dijelova, te opisati način provedbe kalibracije 3D mjerne glave.

## 2. ODRŽAVANJE

Prema hrvatskom normativnom dokumentu HR EN 13306:2017 održavanje je kombinacija svih tehničkih, administrativnih i poslovnih postupaka tijekom vijeka trajanja nekog elementa ili pozicije ili dijela s ciljem zadržavanja ili vraćanja elementa u stanje u kojem može izvršiti zahtijevanu funkciju. [1]

Održavanje je niz aktivnosti koje je potrebno poduzeti kako bi se određeni sustav zadržao u ispravnom stanju, ili se vratio u stanje u kojem izvršava zadanu funkciju. Pod pojmom aktivnosti, smatra se niz djelatnosti koje se bave prevencijom i popravkom kvarova, te očuvanjem opreme u proizvodno-sigurnosno-ekonomski zadovoljavajućem stanju, u što dužem proizvodnom životnom vijeku. [2]

U slučaju održavanja alatnih strojeva, održavanje predstavlja skup aktivnosti neophodnih da alatni stroj, njegova oprema, ili proizvodnja se odvija na zadani način, razvijajući radne značajke u propisanim granicama, sa zahtijevanom učinkovitošću, kvalitetom, bez zastoja, uz odgovarajuću zaštitu okoliša i ljudi, te uz odgovarajuću logistiku. [2]

Alatni strojevi obavljaju određenu funkciju obrade dijelova kroz određeno vremensko razdoblje. Nerijetko se alatni strojevi kvare, te ne izvršavaju funkciju, ili je ne izvršavaju na zadovoljavajući način. Kvar alatnog stroja može biti neplanski, neočekivan, a može biti i očekivan zbog predvidljivog trošenja ili pojave odstupanja. Činjenica je da su alatni strojevi kao i ostale vrste strojeva ili drugih uređaja podložni otkazivanju, odnosno da su zastoji nekoga dijela alatnog stroja ne samo uobičajeni, već i neminovni. Pojava zastoja i kvarova alatnih strojeva međusobno je povezana s prirodnim zakonitostima i uvjetovana je trošenjem, naprezanjem i zamorom. Potreba za održavanjem alatnih strojeva proizlazi iz navedene činjenice, jer kvarovi i problemi u radu (na primjer pojava odstupanja) i zastoji odnosno. Poremećaj u funkciji nakon određenog vremena predstavljaju značajke svih tehničkih, ali i prirodnih, te drugih sustava. Postoji mnogo aspekata o kojima ovisi učinkovitost postupka održavanja alatnih strojeva. Alatne strojeve, kao i druge tehničke sustave, potrebno je konstruirati tako da rade na zadovoljavajući način, ali i tako da ih se može relativno lako [2]

održavati, popravljati ili dovesti u ispravno stanje kako bi nastavili kontinuirani rad. Prilikom konstruiranja alatnog stroja ili dijela alatnog stroja treba voditi računa odnosno treba procijeniti koliko alatni stroj može raditi bez prekida rada, ali i kada se teoretski i iskustveno može očekivati zastoj ili kvar. Upravo ovakav pristup je bit održavanja alatnih strojeva. [2]

## 2.1. Načini održavanja

Svaka tvrtka ima individualni pristup prema odabiru načina održavanja, te mora biti sposobna implementirati zahtjeve i specifičnosti koje nosi odabran način održavanja. Također nije moguće definirati jedinstvenu metodu održavanja koja bi bila primjenjiva u različitim tvrtkama i različitom okruženju. Specifične djelatnosti pojedinih tvrtki, okolnosti u kojima posluju, struktura dostupnog kadra, vlastita iskustva, razlozi su zbog kojih skoro svaka tvrtka razvija svoj način održavanja uvažavajući preporuke proizvođača, te zakonske okvire i norme. Cilj svake tvrtke bez obzira na odabran način održavanja jest smanjenje vremena zastoja i povećanje produktivnosti uz što manje troškove. Izbor načina održavanja zasniva na sustavnoj analizi utjecaja i postupaka odlučivanja, te rezultata i efekata koji se očituju u ukupnoj efikasnosti određene metode održavanja. Pri tome su važni parametri:

- Vremenski intervali izvođenja aktivnosti;
- Odnos vremena i troškova intervencije;
- Definirani zahtjevi proizvodnje;
- Strategija poduzeća. [2]

Ispravnim odabirom načina održavanja tvrtka daje odgovor na specifične zahtjeve svog poslovanja i vlastite korporativne kulture, te uvažava specifičnost vlastite organizacije i tržišta na kojem posluje. [2]

Prema složenosti tehničkih sustava, razvoj održavanja rezultirao je različitim načinima održavanja od kojih se mogu izdvojiti značajniji:

- Korektivno održavanje;
- Preventivno održavanje;



- Terotehnologija;
- Logistički pristup;
- Preventivno održavanje prema stanju, CBM (engl. Condition Based Maintenance);
- Održavanje temeljeno na pouzdanosti, RCM (engl. Reliability Centered Maintenance);
- Cjelovito produktivno održavanje, TPM (engl. Total Productive Maintenance);
- Održavanje zasnovano na riziku, RBM (engl. Risk Based Maintenance);
- Upravljanje kontinuitetom poslovanja, BCM (engl. Business Continuity Management);
- Ekspertni sustavi;
- Samo održavanje. [2]

U daljnjim poglavljima bit će navedene i opisane današnje najzastupljenije metode ili načini održavanja.

## **2.2. Korektivno održavanje**

Korektivno održavanje je najstariji način održavanja, te se obavlja po nastanku kvara (načelo kvar/popravak). Ovaj način održavanja hitnog je karaktera. Korektivan način održavanja je prikladan kada su kvarovi manji, jednostavni, brzo otklonjivi na licu mjesta i kada ne uzrokuju bitan zastoj u proizvodnji, to jest otklanja se samo kvar koji sprečava nastavak daljnje proizvodnje. Drugi kvarovi ili oštećenja koji prate osnovni kvar, a koji ne utječu na nastavak proizvodnje, otklonit će se u povoljno vrijeme (na primjer tijekom mirovanja alatnog stroja). Osnovni poslovi korektivnog načina održavanja su najčešće zamjena neispravnog dijela ili sklopa ispravnim, obnavljanje tehničkih značajki sustava te podešavanje i kalibracija. [2]

## **2.3. Preventivno održavanje**

Preventivno se održavanje, za razliku od korektivnog, temelji na periodičkim zahvatima prema unaprijed određenom planu prije nego li se kvar dogodi (na primjer kvar se sprečava pravovremenom zamjenom komponenti sustava). Danas je ovaj način često zastupljen. Može se planirati u odnosu na poslovni ciklus, te se za radove odabire najpovoljniji trenutak. Preventivan način održavanja dijeli se na: osnovni (zamjena prema stanju) ili

vremenski (planski određeno, adaptivno, po pogodnom trenutku), a postoji još i adaptivan i oportunistički način preventivnog održavanja. Preventivno održavanje zahtjeva angažman stručnjaka i nabavu rezervnih dijelova, te ako se dobro planira, minimiziraju se troškovi zbog zastoja (kvara). [2]

Preventivno osnovno održavanje provodi operater stroja bez posebnih tehnoloških zahtjeva, te bez specijalnih alata. U preventivno osnovno održavanje spada: pranje, čišćenje, podmazivanje, nadopunjavanje gorivom ili nekim drugim medijem (materijalom), podešavanje, kalibriranje, praćenje stanja sustava putem dostupnih instrumenata i slično. Svaki postupak operatera, popraćen je listama za provjeru, koje se kronološki odlažu u dnevnik rada stroja, a zapažanja koja nemaju obilježja redovnih, bilježe se kao opaske i prosljeđuju nadležnom na daljnje postupanje (ovisno o organizacijskoj strukturi). Uz dnevni posao operater stroja neposredno obavlja i dnevni pregled opreme, te iz toga proizlaze eventualne potrebe za zahvatima pojedinih specijalista održavanja, kako manje nepravilnosti ne bi evoluirale u veće. [2]

Preventivno ili plansko preventivno održavanje u određenim rokovima (zakonski rokovi i slično) utvrđuje se na temelju veličine pouzdanosti konkretnog tehničkog sustava i njegovih elementa, iskustveno, i prema preporukama proizvođača (npr. sati rada i slično). Dotrajali (istrošeni) dijelovi se zamjenjuju novima bez obzira jesu li u kvaru ili ne. Ovime se sprječavaju iznenadni kvarovi i zastoji. [2]

Preventivno održavanje u adaptivnim rokovima prilagođeno je zavisno od općeg utvrđenog stanja održavanog sustava. Temeljem zaključaka o stanju sustava donosi se odluka o postupcima održavanja i rokovima za sljedeći pregled. Oportunističko preventivno održavanje može se provesti i u prikladnim, neplaniranim trenucima, kao što je zastoj izazvan vanjskim utjecajem, na primjer nastupio je prekid zbog poteškoća u isporuci sirovina, te će do uspostave ponovne isporuke proći dovoljno dugo vremena da se provede preventivni zahvat. [2]

## **2.4. Preventivno održavanje prema stanju, CBM**

Preventivno održavanje prema stanju CBM (engl. Condition Based Maintenance) je način održavanja koja ovisi o stanju sustava, koje se utvrđuje pregledom po određenom programu koji pruža nedvojbene rezultate. Pokazatelji zamora materijala, habanja, djelovanja kemijskih, fizikalnih ili nekih vanjskih, vremenskih te drugih kumulativnih faktora, govore o vrlo skorom i vjerojatnom kvaru i to prije sljedećeg redovnog servisa. Ovisno o rezultatima pregleda, utvrđuju se činjenice koje upućuju na potrebne zamjene. Također uvažavaju se i ostali aspekti poslovanja (sigurnosni, ekonomski). Zamjena se izvodi samo u slučaju potrebe, prije nastanka neispravnosti uz minimalan broj zahvata, i uz što kraće vrijeme zahvata. Parametri se prate kontinuirano, po potrebi ili utvrđeno rasporedom. [2]

## **2.5. Održavanje temeljeno na pouzdanosti, RCM**

Održavanje temeljeno na pouzdanosti RCM (engl. Reliability Centered Maintenance) uporabom ove metode održavanja osigurava se zahtijevana razina pouzdanosti, dok troškovi, utjecaj na okoliš i neki drugi elementi imaju karakter ograničenja koja treba zadovoljiti u mogućem, poželjno što većem stupnju. RCM metode održavanja zahtijeva podjelu svih sastavnih elemenata tehničkog sustava na kritične i ostale, pa se u odnosu na tu podjelu definiraju zadovoljavajući obim i učestalost aktivnosti održavanja. [2]

## **2.6. Cjelovito produktivno održavanje, TPM**

Cjelovito produktivno TPM (engl. Total Productive Maintenance) je način održavanja koja odluke o načinu i postupcima održavanja temelji na procjeni trenutnog stanja tehničkog sustava koji se održava (ne na empirijskim karakteristikama čiji je temelj poznavanje prethodnog rada), te na zakonima pouzdanosti. TPM način održavanja razvijen je u Japanu i svoju potvrdu nalazi u industriji za proizvodnju automobila Toyota, a potom i u drugim industrijama s velikom serijskom i masovnom proizvodnjom. TPM način održavanja to jest njene aktivnosti održavanja primjenjuju se onda kada je to neophodno i potrebno. Osnovni zadatak i cilj TPM metode održavanja jest smanjenje ili eliminacija gubitaka, a time i zastoja zbog neplaniranih i

iznenadnih kvarova tehničkog sustava u nekom proizvodnom procesu. To se ostvaruje kontinuiranim i direktnim aktivnostima svih operativnih djelatnika i ostalog osoblja, koji samostalno odlučuju o potrebi održavanja tijekom rada stroja, odnosno u okviru obavljanja ostalih redovnih aktivnosti (autonomno održavanje). Primjenom (implementacijom) TPM metode održavanja postiže se sljedeće:

- Visoka učinkovitost proizvodnje kroz organizaciju sustava proizvodnje, potpuno usklađena s održavanjem;
- Organsko povezivanje procesa proizvodnje i održavanja tehničkog sustava, tako da se može vjerojatno isključiti pojava kvarova i zastoja na tehničkim sustavima. Time bi se omogućila proizvodnja bez grešaka, odnosno ostvarena je proizvodnja sukladna zahtjevima kvalitete „Nula Nedostataka“ (engl. Zero Defect);
- U proces održavanja uključeni su svi dijelovi tvrtke. Uz stimulaciju ostvarivanje kvalitete i učinkovitosti proizvodnje u aktivnosti održavanja su osim proizvodnje uključeni i djelatnici razvoja, prodaje, nabave, kao i strukture koje upravljaju poduzećem;
- Uključivanjem u održavanje svakog djelatnika tvrtke, od managementa do operatera na strojevima, moguće je kontinuirano usavršavanje aktivnosti održavanja i učinkovito njihovo educiranje, kao i ostalih djelatnika;
- Primjenom TPM načina održavanja moguća je realizacija proizvodnje i poslovanja bez gubitaka zbog neplaniranih zastoja opreme i postrojenja, odnosno moguća je proizvodnja sa „nula nedostataka“ (engl. zero defects ). TPM način održavanja ne primjenjuje se po pojavi kvara i zastoja, već u trenutku kada je očito i potpuno jasno da će do kvara i zastoja neminovno doći. [2]

TPM način održavanja je suvremen koncept preventivnog održavanja usmjerenog stanju (CBM). U odnosu na CBM koja kao i RCM najčešće rješava probleme na temelju informacija o pouzdanosti. Kod TPM metode održavanja, stanje tehničkog sustava, opreme i postrojenja kontroliraju i prate svi koji s njim dolaze u kontakt. To se odnosi na proizvodno osoblje i na održavatelje, te se kontrola provodi organizirano kako bi informacija o trenutno stanju bila dostupna svakom, naročito onima koji donose ključne odluke o potrebnim aktivnostima

održavanja. TPM je način održavanja koji od svih sudionika proizvodnog procesa, odnosno djelatnika koji su u kontaktu s opremom ili postrojenjem, traži odgovarajuće iskustvo, pažnju i kontinuiranu skrb. TPM način održavanja povezuje klasičnu koncepciju preventivnog održavanja s novim i modernim pristupom podjele odgovornosti svih djelatnika, odnosno sudionika poslovnog ili proizvodnog procesa. Vrlo je bitno naglasiti da kod TPM metode održavanja odgovornost za izvođenje i kvalitetu aktivnosti održavanja imaju svi djelatnici, ali to ne znači da za donošenje odluka nisu važne i informacije o pouzdanosti, te je posebno naglašena totalna odgovornost djelatnika, odnosno potpuna i sveopća briga o opremi i postrojenju svih djelatnika koji na njima rade. TPM način održavanja najčešće se ne primjenjuje u tehničkim sustavima koji traže visoku razinu tehnološke složenosti održavanja, osobito u dijelu sigurnosti, rizika i utjecaja na okoliš i zaštitu na rad. [2]

## **2.7. Održavanje usmjerenog riziku, RBM**

Održavanje usmjerenog riziku RBM (engl. Risk Based Management) temelji se na principu procjene rizika neplaniranih događaja u radu tehničkog sustava, odnosno procjeni rizika zastoja u sustavu, pri čemu se rizik definira kao proizvod, rezultat ili produkt vjerojatnosti zastoja, te je posljedica događaja. RBM način održavanja prihvatljiv je u upravljanju sustavima održavanja tehničkih sustava. Posljedice zastoja i drugih neplaniranih događaja u životnom vijeku tehničkog sustava ne promatraju se kao troškovi (na primjer troškovi zastoja ili troškovi otklanjanja kvara životnog vijeka tehničkog sustava (engl. Life Cycle Cost ), nego kao važne čimbenike u zaštiti zdravlja ljudi, zaštiti okoliša i prirodnih resursa, kao i energetske potencijala. Zadnjih godina RBM način održavanja sve se intenzivnije razvija, te je već implementiran u nekim segmentima gospodarstva i inženjeringa. [2]

## **2.8. Upravljanje kontinuitetom poslovanja, BCM**

Upravljanje kontinuitetom poslovanja BCM (engl. Business Continuity Management) je način održavanja ili način poslovanja koja se zasniva na zaštiti informacija u slučaju neke veće i neočekivane nezgode ili izvanredne situacije. Implementacijom BCM metode održavanja nastoji se osigurati stalna dostupnost informacija. Nezgode koje se dešavaju mogu biti kobne

za poslovanje, te su sve više prisutne u radnom okruženju. Pod nezgodama ili izvanrednim situacijama ne misli se samo na elektroničke napade, nego i na potrese, požare, poplave, kvarove sklopovlja te programske podrške i slično. BCM način održavanja predviđa pisanje planova koji određuju na koji način je potrebno postupiti prilikom pojave nezgode ili izvanredne situacije (priprema rezervne lokacije, određivanje vremena oporavka, priprema komunikacije u slučaju krize).

BCM način održavanja temelji se na dvije osnovne značajke, a to su:

- Plan odaziva na incident, koji je obično jedinstven plan koji se odnosi na cijelu organizaciju, te opisuje radnje koje se moraju poduzeti odmah nakon pojave nezgode ili izvanredne situacije (smanjenje posljedica nezgode, komunikacija sa službama za hitne slučajeve, evakuacija zgrade, organizacija transporta na rezervnu lokaciju);
- Plana oporavka, koji se propisuje zasebno za svaku kritičnu aktivnost, te mora obuhvaćati sljedeće korake: vrijeme i način na koji se komunicira s raznim zainteresiranim stranama (zaposlenicima i njihovim obiteljima, dioničarima, klijentima, partnerima, državnim službama, javnim medijima), princip sastavljanja tima, provođenje oporavka infrastrukture, provjera funkcionalnosti aplikacija i kontrole pristupa, provjerava podataka koji nedostaju i utvrđivanje svega što je oštećeno prilikom nezgode, te oporavak podataka i uspostava normalnih radnih aktivnosti. [3]

## 2.9. Ekspertni sustavi

Ekspertni sustavi su napredni sustavi održavanja koji se sastoje od hardvera i softvera, a njihov rad temelji se na pohranjenom znanju stručnjaka, odnosno na bazama podataka i mehanizmima zaključivanja, to jest umjetnoj inteligenciji. Ekspertni sustavi prepoznaju moguće zastoje ili kvarove, te kako bi se izbjeglo kritično stanje pojavom kvara ili zastoja sustav održavanja daje instrukcije na temelju ulaznih parametara kako postupiti ako sustav odstupa od radnih parametara i koje je aktivnosti potrebno poduzeti kako bi sustav nastavio kontinuirano raditi na radnim parametrima (predlažu se potrebna djelovanja na održavanju temeljena na pohranjenom znanju stručnjaka). Uz pomoć softvera ekspertnih sustava dobivaju se informacije koje su zapravo radni nalozi za obavljanje definiranih popravaka.

### 3. MJERITELJSTVO

U proizvodnim tvrtkama potreba za što uspješnijom kontrolom procesa proizvodnje zbog zahtjeva tržišta postaje neizbježna, te zbog neprestanog rasta kompleksnosti tehničkih sustava potrebno je provoditi točna i precizna mjerenja proizvoda. U skladu s time, raste uporaba statističkih metoda i alata koje između ostalog uključuju alate za procjenu kvalitete mjernog sustava i alate za procjenu sposobnosti procesa. Ukoliko se želi saznati sposobnosti procesa proizvodnje, mjerni sustav mora biti u mogućnosti detektirati odstupanja procesa ili proizvoda. [5]

#### 3.1. Osnovni pojmovi u mjeriteljstvu

Mjeriteljstvo ili metrologija je znanost o mjerenju i njegovoj primjeni. Mjeriteljstvo obuhvaća sve teoretske i praktične aspekte mjerenja bez obzira na njihovu mjernu nesigurnost i područje primjene. Mjeriteljstvo ili metrologija ima tri temeljna zadatka:

1. Definiranje međunarodno prihvaćenih mjernih jedinica,
2. Ostvarenje mjernih jedinica znanstvenim metodama,
3. Utvrđivanje lanca sljedivosti pri određivanju i dokumentiranju vrijednosti i točnosti mjerenja i prenošenju toga znanja. [5] [6]

Mjerenje je proces eksperimentalnoga dobivanja jedne ili više vrijednosti veličine koje se mogu razumno pripisati veličini. Svrha svakog mjerenja jest određivanje vrijednosti mjerene veličine. Mjerenje počinje s odgovarajućim točnim opisom mjernog postupka, mjerene veličine, te mjerne metode. [5]

Kod postupka mjerenja slijedi se mjerni postupak koji opisuje mjerenje, te koji je u skladu s jednim ili više mjernih načela i danom mjernom metodom, na temelju mjernog modela i uključujući svaki izračun kako bi se dobio mjerni rezultat. [5]

Mjerni rezultat je aproksimacija ili procjena vrijednosti veličine dobivena mjerenjem i pripisana određenoj mjernoj jedinici. Mjerni rezultat predstavlja brojčanu vrijednost mjerene veličine koji se pripisuje mjerenoj jedinici, zajedno sa svim drugim dostupnim bitnim podacima. Uz mjerni

rezultat navodi se i mjerna nesigurnost. Ako se mjerna nesigurnost smatra zanemarivom, mjerni rezultat se može izraziti kao pojedinačna izmjerena vrijednost veličine. [5] [6]

Mjerna jedinica je posebna veličina, točno određena i prihvaćena dogovorom, s kojom se uspoređuju druge veličine iste vrste da bi se izrazile koliko je puta neka mjerena veličina veća ili manja odnosu na tu veličinu. [6]

Mjerna metoda je smislen niz postupaka mjerenja, opisanih prema rodu, koji se upotrebljavaju za provedbu mjerenja. Mjerna metoda u kojoj se vrijednost mjerene veličine određuje izravno, bez mjerenja drugih veličina funkcijski povezanih s mjernom veličinom naziva se izravna ili direktna mjerna metoda. Mjerna metoda u kojoj se mjerena veličina uspoređuje s istovrsnom veličinom poznate vrijednosti, malo različitom od mjerene veličine, a mjeri se razlika tih dviju vrijednosti naziva se diferencijska ili usporedbena metoda. Mjerna metoda u kojoj se vrijednost mjerene veličine određuje mjerenjem drugih veličina što su s njom funkcijski povezane naziva se posredna mjerna metoda [5] [6]

Mjerno jedinstvo je stanje kada se mjerni rezultati, izraženi u zakonitim jedinicama, mogu s utvrđenim mjernim nesigurnostima dovesti u vezu s referencijskim etalonima. [5]

### **3.2. Mjerni etaloni**

Mjerni etalon stvarna je mjera, mjerilo, referentna tvar ili mjerni sustav namijenjen za određivanje, ostvarivanje, očuvanje ili obnavljanje jedinice ili jedne ili više vrijednosti kakve veličine da bi mogao poslužiti kao referencija. Etalon je ostvarenje definicije dane veličine s iskazanom broječanom vrijednošću veličine i mjerne nesigurnosti. [5] [6]

Vrste mjernih etalona su:

- Međunarodni mjerni etalon, koji je priznat međunarodnim dogovorom da bi služio kao međunarodna osnova za dodjeljivanje vrijednosti drugim etalonima određene veličine;
- Državni mjerni etalon, je mjerni etalon priznat odlukom državne vlasti da služi u toj državi ili gospodarstvu kao temelj za dodjelu vrijednosti veličine drugim mjernim etalonima za dotičnu vrstu veličine;



- Primarni mjerni etalon, je mjerni etalon uspostavljen uporabom primarnog mjernog postupka ili stvoren kao predmet odabran dogovorom;
- Sekundarni mjerni etalon, je mjerni etalon uspostavljen umjeravanjem u odnosu na primarni mjerni etalon za veličinu iste vrste;
- Referentni mjerni etalon, je mjerni etalon određen umjeravanjem drugih mjernih etalona za veličine dane vrste u danoj organizaciji ili na danoj lokaciji;
- Radni mjerni etalon, je mjerni etalon koji se redovito upotrebljava za umjeravanje ili ovjeravanje mjerila ili mjernih sustava;
- Prijenosni mjerni etalon, je mjerni etalon, često posebne konstrukcije, koji je namijenjen za prijenos na različita mjesta. [5]

Slika 1. prikazuje set mjernih etalona (radni mjerni etalon) za umjeravanje (osiguranje mjerne sljedivosti) pomičnog mjerila.

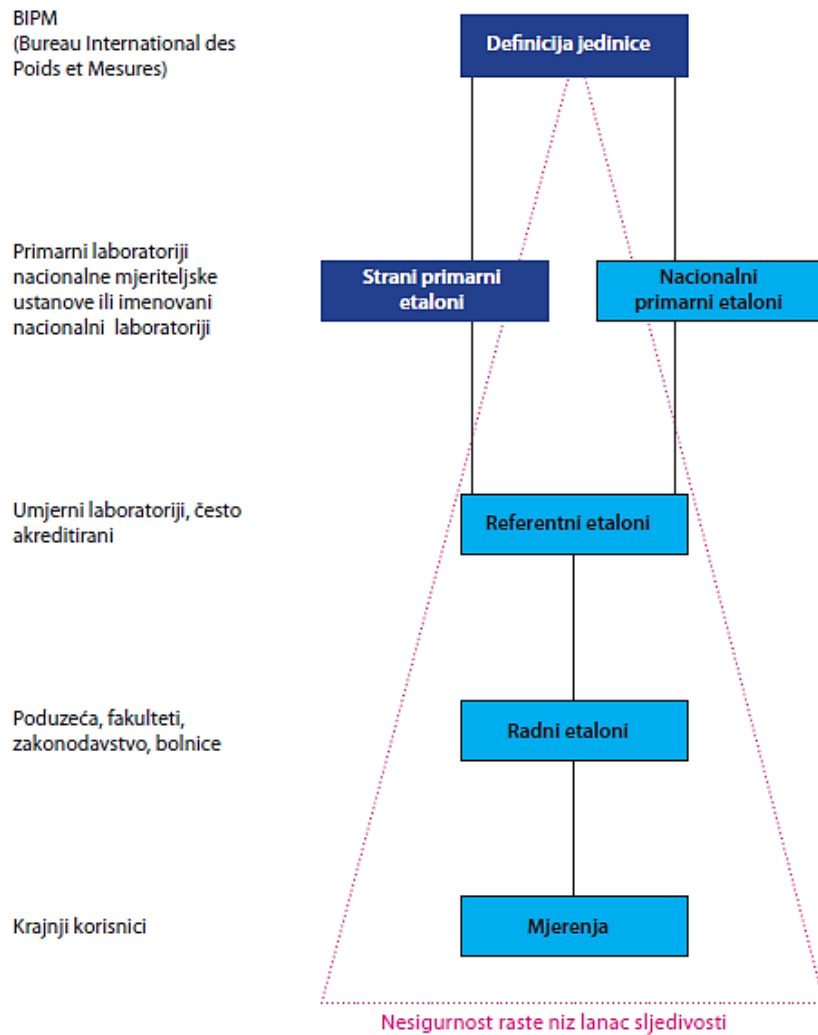


**Slika 1.** Set mjernih etalona za umjeravanje pomičnog mjerila [7]

### 3.3. Sljedivost i umjeravanje

Sljedivost je svojstvo mjernog rezultata kojim se rezultat dovodi u vezu s navedenim referentnim etalonima (državnim ili međunarodnim) korištenjem neprekinutih lanaca

umjeravanja od kojih svako umjeravanje doprinosi utvrđenoj mjernoj nesigurnosti. Lanac sljedivosti je neprekidan lanac usporedbi, od kojih svaka ima utvrđenu mjernu nesigurnost, čime se osigurava da mjerni rezultat ili vrijednost etalona bude povezana s referentnim etalonima na višoj razini. [5]



**Slika 2.** Lanac sljedivosti [6]

Slika 2. prikazuje lanac sljedivosti, pri čemu krajnji korisnik može postići sljedivost do najviše međunarodne razine izravno od nacionalne metrološke ustanove ili od umjerenog laboratorija. Kao rezultat različitih sporazuma o međusobnome priznavanju, sljedivost se može dobiti od laboratorija izvan korisnikove vlastite države. [6]

Umjeravanje je temeljni postupak za osiguravanje mjerne sljedivosti. Umjeravanje je skup postupaka kojima se u određenim uvjetima uspostavlja odnos između vrijednosti veličina koje pokazuje neko mjerilo, mjerni sustav ili vrijednosti koje prikazuje neka tvarna mjera ili neka referentna tvar i odgovarajućih vrijednosti ostvarenih etalonima. Umjeravanje se postiže izravnom usporedbom s etalonima ili potvrđenim referentnim tvarima. O umjeravanju se izdaje potvrda ovjeravanja mjerila, te se na umjereno mjerilo stavlja oznaka (ovjerena naljepnica ili utisnuti žig) da je mjerilo umjereno i ovjereno. [6]

Glavni razlozi za umjeravanje mjerila su:

1. Uspostavljanje i prikaz sljedivosti,
2. Osiguranje da očitavanja mjerila budu sukladna s drugim mjerenjima,
3. Određivanje točnosti očitavanja mjerila,
4. Utvrđivanje pouzdanosti mjerila. [6]

Ovjeravanje mjerila je postupak koji se provodi nakon što se utvrdi da je mjerilo sukladno odobrenom tipu mjerila i da udovoljava propisanim tehničkim i mjeriteljskim zahtjevima. Ovjeravanje zakonitih mjerila može biti prvo, redovno u propisanim vremenskim intervalima ili izvanredno. Ovjeravanje zakonitih mjerila obavljaju Službe mjeriteljskih poslova Državnog zavoda za mjeriteljstvo ili ovlaštena tijela za ovjeravanje. [8]



**Slika 3.** Godišnji ovjerni žig u obliku naljepnice [8]



**Slika 4.** Ovjerni žigovi za utiskivanje [8]

### 3.4. Mjerna nesigurnost

Mjerna nesigurnost definirana je kao parametar pridružen rezultatu mjerenja koji opisuje rasipanje vrijednosti koje bi se razumno mogle pripisati mjerenoj veličini. Mjerna nesigurnost

je količinska mjera kakvoće mjernih rezultata koja omogućuje da se mjerni rezultati uspoređuju s drugim rezultatima, referencijama, specifikacijama ili etalonima. Procjena mjerne nesigurnosti temelji se na procjenama iz nepoznatih razdioba vjerojatnosti koje su određene s pomoću ponovljenih odnosno obnovljenih mjerenja ili iz subjektivnih ili apriornih razdioba koje se temelje na sveukupnim raspoloživim podacima. [5] [6]

Mjerna nesigurnost može se odrediti na različite načine. Najčešće upotrebljavana metoda je GUM metoda (engl. Guide to the expression of uncertainty in measurement) koju propisuje norma ISO/IEC 17025, a koja je opisana u uputama za iskazivanje mjerne nesigurnosti. [6]

GUM metoda osigurava dosljedno i prenosivo određivanje mjerne nesigurnosti, te se temelji se na uporabi zakona prijenosa nesigurnosti i opisu izlazne veličine Gaussovom razdiobom ili normaliziranom ili neusredštenom t-razdiobom. GUM metoda osigurava dosljedno i prenosivo određivanje mjerne nesigurnosti, te služi kao potpora mjernoj sljedivosti. [9] [10]

Pri izražavanju mjerne nesigurnosti koristeći GUM metodu, mjerni se rezultat iskazuje u potvrdi u obliku:

$$Y = y \pm U,$$

pri čemu se nesigurnost  $U$  ne daje s više od dvije važne znamenke, a  $y$  se na odgovarajući način zaokružuje na isti broj znamenaka, u ovome primjeru na sedam znamenaka. [6]

### 3.5. Mjerne pogreške

Svako mjerenje podliježe pogreškama, zbog vanjskih utjecaja, kao i zbog ograničenog razlučivanja mjernih instrumenata, te oštine ljudskog razlučivanja. Zbog toga se mjerni rezultat razlikuje od istinite vrijednosti mjerene veličine, te se svakoj izmjerenoj veličini pridodaje mjerna pogreška. Mjerna pogreška je razlika između izmjerene vrijednosti veličine i referentne vrijednosti. Uz dano vrijeme i sredstva, većina se izvora mjerne pogreške može identificirati, a mjerne se pogreške mogu količinski odrediti i ispraviti, na primjer umjeravanjem. [5] [6]

$$\text{MJERNA POGREŠKA} = \text{IZMJERENA VRIJEDNOST} - \text{REFERENTNA RIJEDNOST}$$

Prema uzroku nastajanja, mjerne pogreške mogu se podijeliti na:

- Sustavne pogreške (engl. systematic errors)

Nastaju kao posljedica neodgovarajuće metode mjerenja, loše konstrukcije, deformacija i istrošenosti mjernih uređaja što dovodi do netočnosti rezultata mjerenja. Sustavne pogreške u tijeku ponovljenih mjerenja iste veličine ostaju stabilne ili se mijenjaju na predvidiv način. Sustavne pogreške poznatog su iznosa te se njihovo djelovanje na mjerni rezultat može smanjiti korekcijom rezultata mjerenja. Sustavne pogreške mogu biti geometrijske pogreške 1. i 2. reda koje se javljaju zbog neparalelnosti mjernih površina mjernog instrumenta ili uređaja (najznačajnija je Abbeova pogreška ili pogreška 1. reda), linearna pogreška koja predstavlja stalan linearni rast ili pad vrijednosti pogreške rezultata mjerenja unutar određenog mjernog područja, te sustavna pogreška koja nastaje zbog utjecaja temperature (rezultate mjerenja potrebno je iskazati na referentnoj temperaturi od 20 °C);

- Slučajne pogreške (engl. random errors)

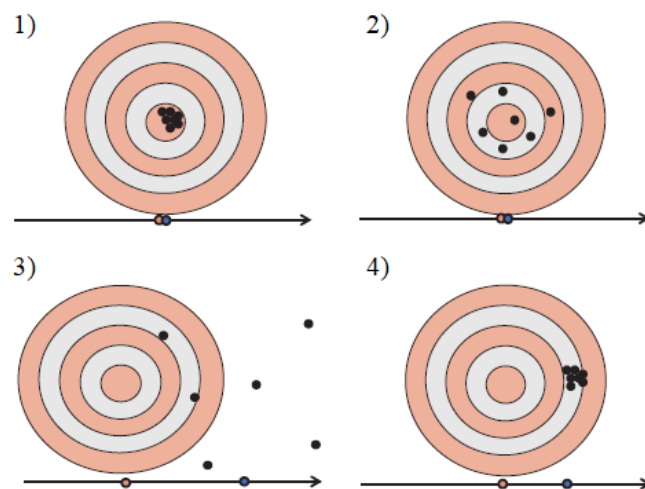
Nastaju u tijeku ponovljenih mjerenja iste veličine, te se mijenjaju na nepredvidiv način. Slučajne pogreške ne mogu se prepoznati ni odrediti pa se iz istih razloga ne mogu ni otkloniti. Slučajne pogreške dovode do nepreciznosti rezultata mjerenja;

- Grube pogreške (engl. gross errors)

Nastaju u tijeku ponovljenih mjerenja iste veličine i značajno odstupaju u odnosu na ostale rezultate. Nastaju nepažnjom mjeritelja, primjenom neodgovarajuće mjerne opreme ili neodgovarajućeg postupka mjerenja, korištenjem neispravnog mjernog instrumenta, očitavanjem rezultata na pogrešnoj mjernoj skali ili očitavanjem krive vrijednosti, i slično. Grube pogreške daju netočan rezultat koji se izbacuje iz analize te se mjerenje ponavlja na ispravan način. Rezultati mjerenja koji sadrže grube greške značajno odstupaju od ostalih rezultata, te ih je lako primijetiti. Ukoliko je teško razlučiti radi li se o gruboj pogrešci ili samo o odstupanju rezultata kao posljedici slučajne pogreške, koriste se statistički testovi (3s test, Grubbsov test, Dixonov test) na osnovu kojih su definirani kriteriji za određivanje grube pogreške. [5] [6]

### 3.6. Točnost i preciznost

Termini točnost i preciznost najčešće se javljaju zajedno u mjeriteljstvu. Mjerna točnost (engl. accuracy) definirana je kao tijesno slaganje između mjernog rezultata i istinite vrijednosti mjerene veličine. Mjerna preciznost (engl. precision) je definirana kao bliskost slaganja između izmjerenih vrijednosti veličine dobivenih ponovljenim mjerenjima na istim ili sličnim predmetima pod utvrđenim uvjetima. Utvrđeni uvjeti mogu podrazumijevati uvjete obnovljivosti, uvjete ponovljivosti, uvjete međupreciznosti mjerenja. Mjerna preciznost je mjera veličine slučajne pogreške. Mjerna preciznost obično se izražava brojčano mjerama nepreciznosti, kao što su standardno odstupanje, varijanca ili koeficijent promjene pod utvrđenim mjernim uvjetima. Na slici 5. grafički su prikazani rezultati gađanja u metu, odnosno prikazana je mjerna točnost i mjerna preciznost, odnosno mjerna netočnost i mjerna nepreciznost. [5]



**Slika 5.** 1) Velika točnost i preciznost; 2) Mala preciznost i prihvatljiva točnost; 3) Mala preciznost i točnost; 4) Velika preciznost, mala točnost. [11]

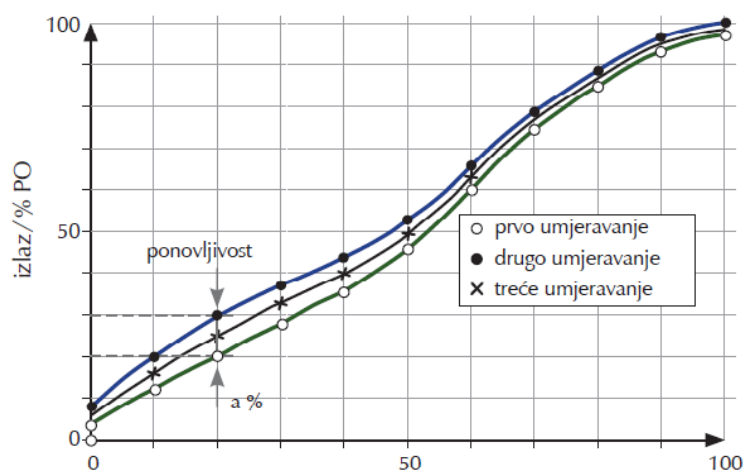
### 3.7. Ponovljivost i obnovljivost

Ponovljivost je usko slaganje između rezultata uzastopnih mjerenja iste mjerene veličine izvedenih u istim mjernim uvjetima koji uključuju:

- Isti mjerni postupak;
- Istog mjeritelja;

- Isto mjerilo upotrebljavano u istim uvjetima;
- Isto mjerno mjesto;
- Ponavljanje u kratkom vremenu. [5]

Ponovljivost se može izraziti količinski s pomoću značajki rasipanja rezultata mjerenja. Ponovljivost u najvećoj mjeri određuje utjecaj mjerila u varijaciji mjernog sustava. Slika 6. prikazuje ponovljivost pri provedbi više umjeravanja [5]



**Slika 6.** Ponovljivost pri provedbi više umjeravanja [11]

Obnovljivost je rasipanje rezultata dobivenog od većeg broja mjeritelja kod ponovljenih mjerenja iste karakteristike na istim ili sličnim predmetima uz korištenje istih ili različitih mjernih instrumenata i mjernih postupaka. Obnovljivost se može izraziti količinski s pomoću značajki rasipanja rezultata mjerenja. Obnovljivost u najvećoj mjeri određuje utjecaj mjeritelja u varijaciji mjernog sustava. Kod određivanja obnovljivosti važno je da se točno navedu promijenjeni uvjeti. Promijenjeni uvjeti mogu uključivati:

- Mjerno načelo;
- Mjernu metodu;
- Mjeritelja;
- Mjerni instrument;
- Referentni etalon;
- Mjesto, uvjete uporabe, vrijeme. [5]

### 3.8. Standardni mjeriteljski uvjeti

Mjeriteljski uvjeti moraju biti kontrolirani i konstantni pri mjerenju. Nužno je osigurati iste uvjete okoline u kojoj se provodi mjerenja, kako bi se mjerni rezultati mogli međusobno uspoređivati. Prije mjerenja, predmet mjerenja i mjerni uređaj moraju biti ujednačeni sa uvjetima okoline jer njihov značajno utječe na rezultate mjerenja.

Standardni mjeriteljski uvjeti okoline su:

- Tlak zraka  $p = 101\,325\text{ Pa}$ ,
- Temperatura  $T = 20\text{ }^{\circ}\text{C}$ ;
- Relativna vlažnost zraka: 58 %.

Uz navedene mjeriteljske uvjete, valja obratiti pažnju i na nečistoće, te izloženosti vibracijama predmeta mjerenja i/ili mjernog uređaja.

## 4. Odstupanje od oblika i položaja

U svrhu osiguranja kvalitete proizvoda, uz tolerancije duljinskih izmjera potrebno je propisati tolerancije oblika i položaja. Zahtjevi za ispitivanjem odstupanja od oblika i položaja najčešće se javljaju u domeni izrade dijelova i provjere geometrijske točnosti alatnih strojeva ili njegovih komponenata (sustav za mjerenje). Propisanim granicama tolerancije sprječavaju se i druge promjene koje se odražavaju na točnost geometrije dijelova. Prema HRN EN ISO 1101:2017 ove se tolerancije zovu geometrijske tolerancije, odnosno tolerancije oblika i položaja. Prema karakteristikama koje se toleriraju i načinu na koji se propisuju, tolerirana područja mogu biti:

- površina unutar kruga,
- površina između dva koncentrična kruga,
- površina između dvije ekvidistantne crte ili dva paralelna pravca,
- prostor unutar cilindra,
- prostor između dva koaksijalna cilindra,
- prostor između dvije ekvidistantne ravnine ili dvije paralelne ravnine, i
- prostor unutar paralelopipeda. [13]

U tablici 1. navedene su tolerancije oblika i položaja, te njihovi osnovni simboli.



**Tablica 1.** Osnovni simboli tolerancija oblika i položaja [13]

Vrste tolerancije	Tolerirana značajka	Simbol
TOLERANCIJE OBLIKA	Pravocrtnost	—
	Ravnost	
	Kružnost	○
	Cilindričnost	
	Oblik linije	∩
	Oblik plohe	∪
TOLERANCIJE POLOŽAJA	Paralelnost	//
	Okomitost	⊥
	Kut (nagib)	∠
	Položaj (pozicija)	⊕
	Koncentričnost i koaksijalnost	⊙
	Simetričnost	≡
SLOŽENE TOLERANCIJE	Kružnost vrtnje	
	Ravnost i kružnost vrtnje	

## 5. ALATNI STROJEVI SA SUSTAVOM ZA MJERENJE

Zahtjevi suvremene proizvodne industrije za sve uže tolerancije i zahtjevi internacionalnih standarda za kvalitetom, znače ujedno da mogućnosti alatnih strojeva moraju biti sve veće. Alatni strojevi, konkretno obradni centri moraju biti opremljeni sustavom za mjerenje (priprema, kontrola) koji predstavlja industrijski standard za ocjenu, nadzor, te poboljšanje proizvodnog procesa. Obradni centri su numerički upravljani alatni strojevi s visokim stupnjem automatizacije, koji imaju sustav za automatsku izmjenu alata, te spremište alata. Obradni centri

su višeoperacijski alatni strojevi koje karakterizira mogućnost obavljanja različitih operacija u jednom stezanju. Obradnih centri opremljeni sa sustavom za mjerenje direktno će imati utjecaj na produktivnost, vrijeme zastoja se smanjuje, a gubitak materijala se minimizira. Sustav koji se koristi za mjerenje, pripremu te kontrolu na obradnom centru, sastoji se od:

- 3D mjerne glave (engl. touch-trigger probe);
- Sučelja za komunikaciju s upravljačkom jedinicom obradnog centra (engl. machine interface);
- Mjerne sonde za postavljanje duljine alata (engl. tool setter);

Izbor vrste 3D mjerne glave ovisi o vrsti i veličini obradnog centra. 3D mjerna glava se postavlja na odgovarajući prihvat na vreteno glodaćeg obradnog centra, te se pohranjuje u spremište alata glodaćeg obradnog centra, ili se postavlja na revolversku glavu tokarskog obradnog centra. Prijamnik se postavlja unutar radnog prostora obradnog centra, a sonda za mjerenje duljine alata postavlja se na radni stol obradnog centra. Sustav za mjerenje na obradnom centru mora biti kalibriran, te je potrebno provoditi preventivno plansko (periodičko) održavanje sustava za mjerenje, kako bi se zadržala mjerna ponovljivost mjerenja. 3D mjerna glava, sučelje za komunikaciju s upravljačkom jedinicom obradnog centra, te mjerna sonda za postavljanje duljine alata zajedno čine sustav za mjerenje (priprema, podešavanje, kontrola) obradnog centra kombinirajući najbolje dostupne mehaničke, elektroničke i optičke, radijske tehnologije, te su projektirani su za jednostavnu uporabu, te veliku fleksibilnost. Nekad je ovakav sustav za mjerenje bio rezerviran samo za istraživačke laboratorije i zavode za standardizaciju, a sada se može izravno koristiti u procesu proizvodnje.



**Slika 7.** Sustav za mjerenje (pripremu, kontrolu, podešavanje) na obradnom centru [16]

## 6. 3D MJERNA GLAVA

3D mjerna glava je glavna komponenta sustava za mjerenje na složenim alatnim strojevima, obradnim centrima. 3D mjerna glava je mjerni uređaj s bežičnim prijenosom podataka (optičkim ili radijskim prijenos podataka), postavljena na odgovarajući prihvat za jednostavnu montažu na vreteno alatnog stroja. 3D mjerna glava sastoji se od tijela te kontaktnog ticala, a zajedno sučeljem za komunikaciju s upravljačkom jedinicom obradnog centra i sondom za podešavanje duljine alata čini sustav za mjerenje, odnosno kontrolu alatnog stroja. Postoje dvije osnovne vrste 3D mjernih glava, fiksne i motorizirane 3D mjerne glave. 3D mjerna glava zajedno s odgovarajućim prihvatom se postavlja na vreteno glodaćeg obradnog centra ili se postavlja na revolversku glavu tokarskog obradnog centra. [14] [15]

U ovom radu razmatrat će se samo fiksne 3D mjerne glave namijenjene za postavljanje na alatne strojeve, odnosno obradne centre. Kao što naziv govori, fiksna 3D mjerna glava, postavljena na [14] [15]

vreteno obradnog centra okomito je usmjerena prema dolje u smjeru minus osi Z. Tako postavljena 3D mjerna glava može mjeriti razne geometrijske oblike u ravnini X–Y. 3D mjerna glava predstavlja učinkovitu, ali vrlo složenu sklopku, dizajniranu tako da se aktivira kontaktom s površinom, pružajući točne i ponovljive geometrijske podatke. Mjerenjem ili kontrolom 3D mjernom glavom osigurava se točnost i preciznost strojne obrade.[14] [15]

Prednosti primjene 3D mjerne glave su:

- jednostavna upotreba,
- nema potrebe za skupim steznim napravama,
- smanjenje zastoja,
- smanjenje radnih troškova,
- skraćivanje vremena podešavanja,
- uklanjanje pogrešaka ručnog postavljanja,
- minimiziranje škarta,
- veća produktivnost,
- veća fleksibilnost,
- ponovljivost mjerenja,
- trenutna kontrola dijelova ili proizvoda.

### 6.1. Povijest razvoja 3D mjernih glava

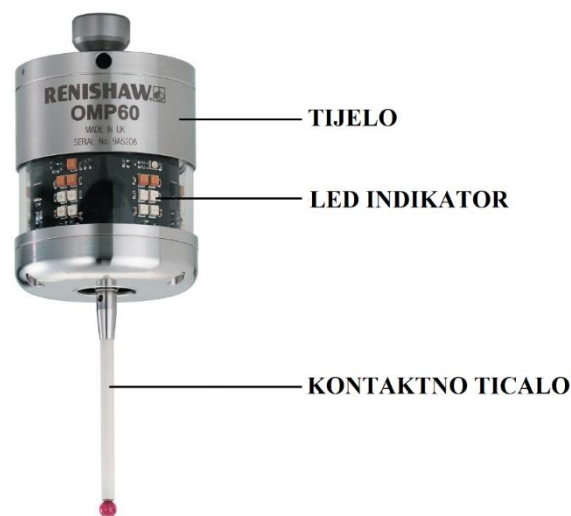
Početak razvoja i uvođenja u upotrebu 3D mjernih glava (engl. touch-trigger probes, TTP) započeo je ranih 1970 – ih godina. David McMurtry, 1972. godine radeći za Rolls-Royce, bio je suočen sa problemom mjerenja cijevi na Olympus motorima za nadzvučni zrakoplov Concorde. Problem mjerenja cijevi riješio je izumivši prvu mjernu glavu s kontaktnim ticalom (Slika. 8.), čime je revolucionirao daljnji razvoj uređaja za mjerenje. David McMurtry 1973. godine osniva tvrtku RENISHAW, koja je danas jedna od vodećih svjetskih inženjerskih i znanstveno – tehnoloških tvrtki, iz područja preciznih mjerenja i zdravstva. Iako potencijal 3D mjernih glava je bio brzo prepoznat, sve do sredine 1980. – ih godina nisu bile u široj upotrebi, zbog sporog razvoja upravljačkih jedinca. [17] [18]



**Slika 8.** Prva mjerna glava s kontaktnim ticalom [16]

## 6.2. Osnovni dijelovi 3D mjerne glave

3D mjerna glava sastoji se od tijela s LED indikatorom statusa i kontaktnog ticala (Slika 9.), te koristi baterije kao izvor napajanja. 3D mjerna glava generira izlazni signal (podatke mjerenja) tijekom procesa mjerenja razmjenjujući ih preko prijamnika, sučelja za komunikaciju s upravljačkom jedinicom obradnog centra. Kontaktno ticalo (engl. stylus) je dio 3D mjerne glave koji ostvaruje dodir to jest kontakt s predmetom mjerenja. Kontaktno ticalo omogućuje 3D mjernoj glavi da generira izlazni signal (podatke o mjerenju). Vrstu i veličinu kontaktnog ticala koje treba koristiti, uvjetuje vrsta 3D mjerne glave, odnosno karakteristika koju treba mjeriti. Kontaktno ticalo sastoji se od tijela i ticala. Tijelo kontaktnog ticalo mora imat maksimalna krutost, a kontaktno ticalo sferičnost. [19]



**Slika 9.** Dijelovi 3D mjerne glave [20]

Kontakta ticala koja se koriste na 3D mjernim glavama namijenjenim za obradne centre su „štapna“ kontaktna „loptasta“ ticala, a ovisno vrsti materijala „štapa“ razlikuju se:

- čelična kontaktna ticala,
- keramička kontaktna ticala,
- aluminijska kontaktna ticala,
- titanijska kontaktna ticala,
- kontaktna ticala od ugljičnih vlakana;
- kontaktna ticala od volfram karbida.

Ovisno o vrsti materijala „loptastog“ kontaktnog ticala razlikuju se:

- rubinska „loptasta“ ticala,
- cirkonijska „loptasta“ ticala,
- „loptasta ticala“ od silicij nitrida,
- „loptasta ticala“ od volfram karbida.

Slika 10. prikazuje keramičko kontaktno rubinsko „loptasto“ ticalo. [20]

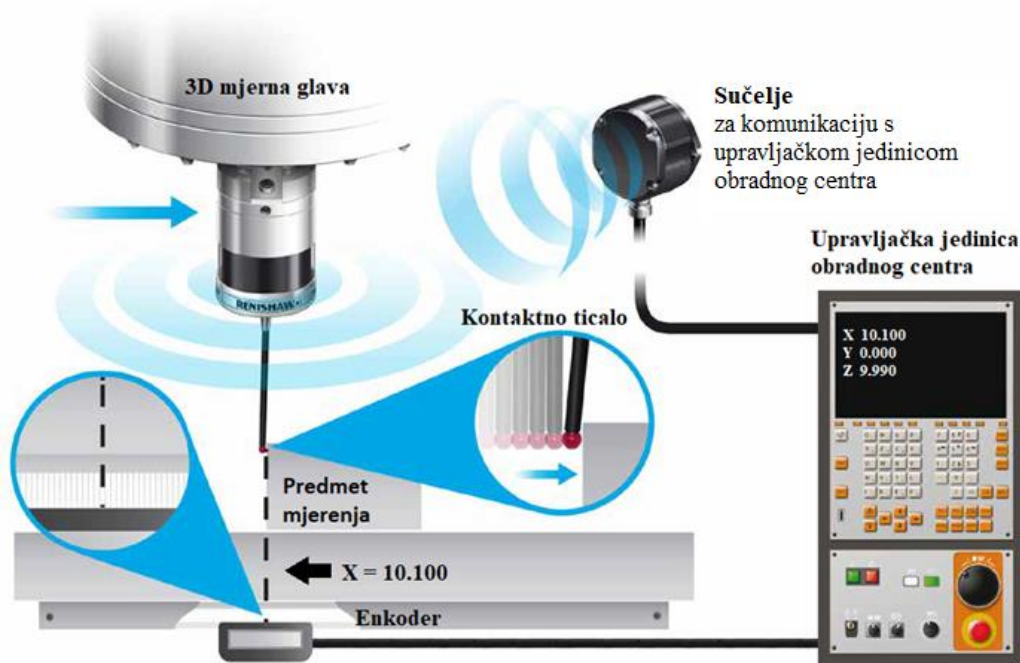


**Slika 10.** Keramičko kontaktno rubinsko loptasto ticalo [21]

### 6.3. Osnovni princip rada 3D mjerne glave

3D mjerne glave često se nazivaju i kontaktnim sondama (engl. touch - trigger) koje se aktiviraju kontaktnom to jest dodirom. 3D mjerne glave koriste ticala, sklopke koje se aktiviraju kada se ostvari kontakt između kontaktnog ticala i predmeta koji se mjeri ili postavlja. Kada se uspostavi kontakt ticala s predmetom mjerenja 3D mjerna glava generira izlazni signal, koji se šalje bežičnim prijenosom sučelju za komunikaciju s upravljačkom jedinicom obradnog centra, žično vezanog na upravljačku jedinicu obradnog centra. Upravljačka jedinica obradnog centra putem enkodera (sustav povratnih informacija) automatski zabilježi položaj (koordinate) 3D mjerne glave na obradnom centru. Komunikacija 3D mjerne glave preko sučelja za komunikaciju s upravljačkom jedinicom obradnog centra se odvija i u obratnom smjeru. [16]

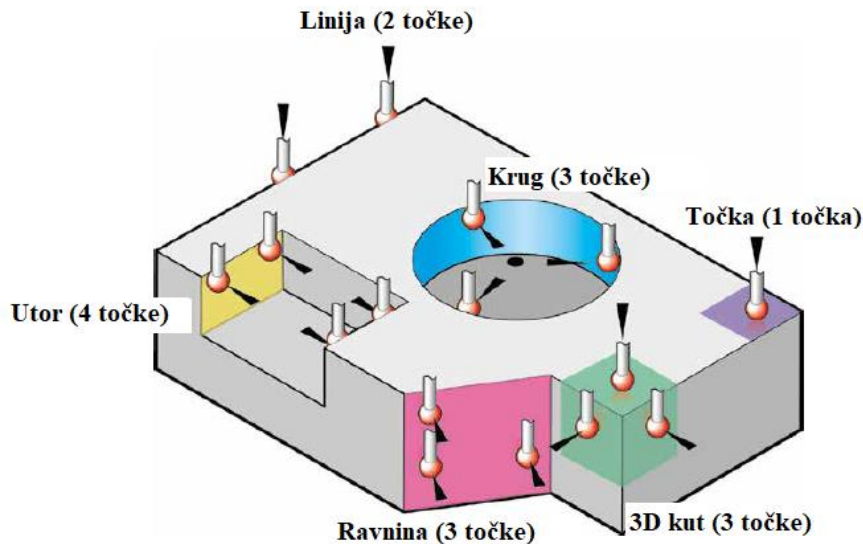
Slika 10. grafički prikazuje način komunikacije 3D mjerne glave prilikom mjerenja, s upravljačkom jedinicom obradnog centra.



**Slika 11.** Grafički prikaz komunikacije 3D mjerne glave s upravljačkom jedinicom obradnog centra [16]

3D mjernom glavom se mjere razni geometrijskih oblici ili značajke, kao što su na primjer položaja točke, duljine linije, promjer provrta, širina utora i itd. Mjerenje 3D mjernom glavom se temelji usporedbi između stvarnih i očekivanih dimenzija, odnosno mjeri se odstupanje, čime se osigurava točnost i preciznost mjerenja. Prije mjerenja, potrebno je na upravljačkoj jedinici obradnog centra, u potprogramu za mjerenje, upisati očekivani rezultat mjerenja. Postupak mjerenja raznih geometrijskih oblika ili značajki temelji se na određivanju položaja (koordinata) jedne ili više točaka. Kada se ostvari kontakt između kontaktnog ticala 3D mjerne glave i predmeta koji se mjeri ili postavlja, upravljačka jedinica obradnog centra zabilježi koordinatne točke kontakta, te se zatim 3D sonda mjerna glava s kontaktnim ticalom pomiče na sljedeću točku. Kad 3D mjerna glava izmjeri više točaka, geometrijski oblici ili druge značajke dobivaju oblik. Minimalni broj točaka potrebnih za mjerenje raznih geometrijskih oblika ili značajki se temelji na poznavanju stupnjeva slobode. Mjerenje geometrijskih oblika se temelji na zamjeni značajke sa svojim teoretskim ekvivalentom geometrijskog oblika. [16]

Slika 11. prikazuje minimalni broj točaka potrebnih za mjerenje geometrijskih oblika i značajki.



**Slika 12.** Minimalni broj točaka potrebnih za mjerenje geometrijskih oblika i značajki [16]

#### 6.4. Generiranje izlaznog signala 3D mjerne glave

3D mjerna glava predstavlja učinkovitu, ali vrlo složenu sklopku, dizajniranu tako da se aktivira kontaktom (dodirom). Postoje dva načina generiranja izlaznog signala 3D mjernih glava:

- Generiranje izlaznog signala 3D mjerne glave mjerenjem električnog otpora,
- Generiranje izlaznog signala 3D mjerne glave mjerenjem sila napreznja.

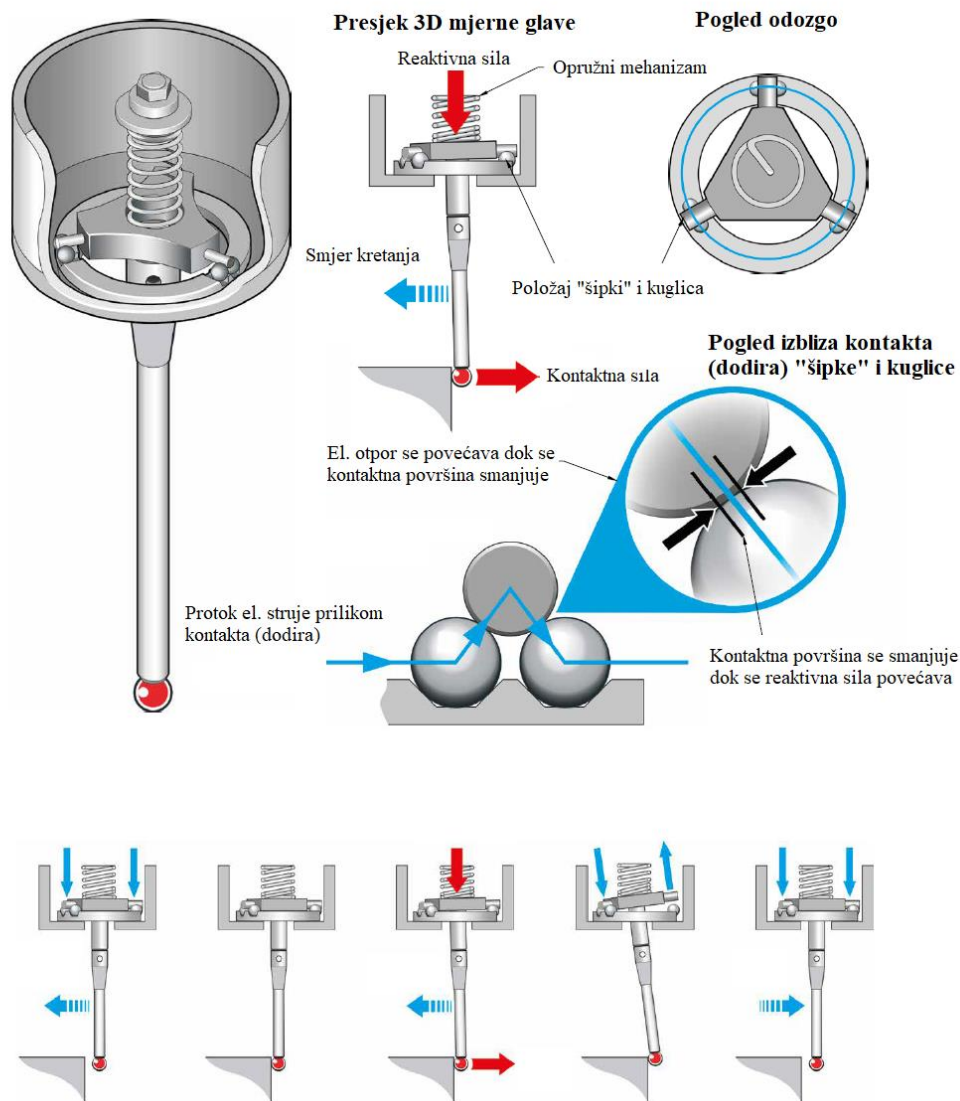
Izbor vrste 3D mjerne glave ovisno o načinu generiranja izlaznog signala ovisi o traženim svojstvima, te o obradnom centru. [16]

##### 6.4.1. Generiranje izlaznog signala 3D mjerne glave mjerenjem električnog otpora

Tri jednako razmaknute „šipke“ leže na šest kuglica od volframovog karbida, ostvarujući šest kontaktnih (dodirnih) točaka (površina), ovisno o otklonu kontaktnog ticala. Na ovaj način uspostavljen je jednostavan otvoren električni strujni krug. Opužni mehanizam omogućava otklon kontaktnog ticala kada dođe u kontakt s predmetom mjerenja. Kinematski mehanizam omogućuje da se kontaktno ticalo vrati u prvobitni položaj (nema kontakta s predmetom mjerenja) unutar granica tolerancije  $1\ \mu\text{m}$ . [16]



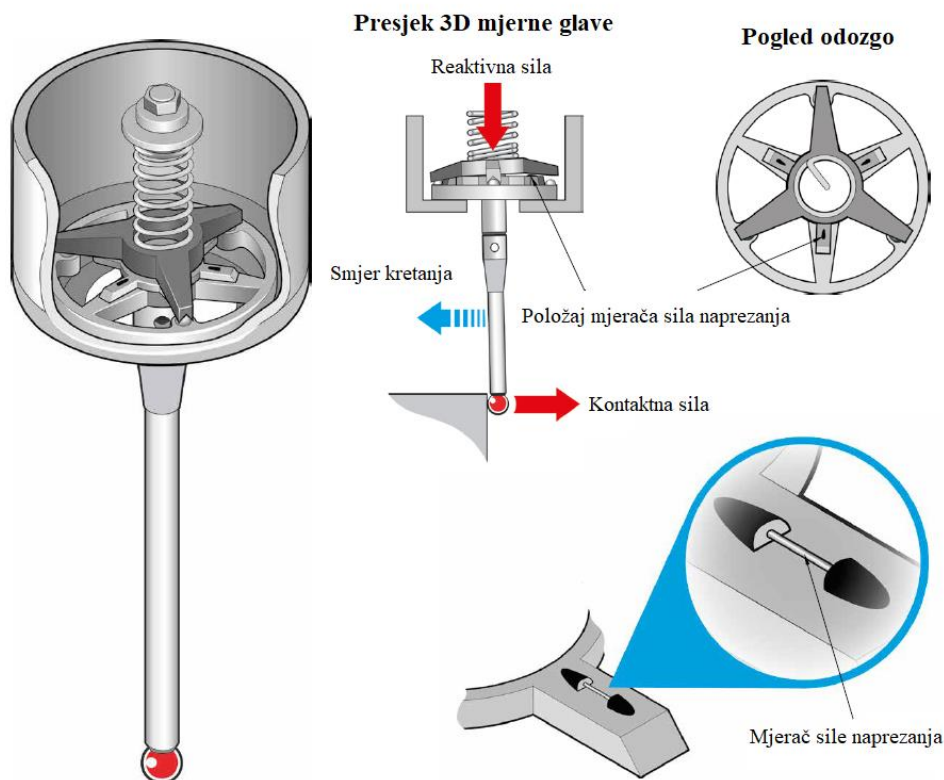
Pod opterećenjem opružnog mehanizma ostvaraje se kontakt „šipki“ s kuglicama, te se zatvara jednostavni električni strujni krug. Reaktivne sile unutar opružnog mehanizma mogu prouzročiti smanjenje kontaktne (dodirne) površine, što rezultira povećanjem otpora kontaktnih površina. Prilikom uspostavljanja kontakta (dodira), s predmetom mjerenja promjenjiva sila na kontaktnoj (dodirnoj) površini mjeri se kao promjena električnog otpora. Kad se dosegne određena vrijednost, 3D mjerna glava generira izlazni signal. Nakon prestanka kontakta (dodira) s predmetom mjerenja kontaktno ticalo se vraća u prvobitni položaj. Slika 13. prikazuje način generiranja izlaznog signala 3D mjerne glave mjerenjem električnog otpora. [16]



**Slika 13.** Generiranje izlaznog signala 3D mjerne mjenjenjem električnog otpora [16]

#### 6.4.2. Generiranje izlaznog signala 3D mjerne glave mjerenjem sile naprezanja

Mjerači naprezanja postavljeni su na pažljivo dizajnirane mreže unutar 3D mjerne glave, na način da su odvojeni od kinematskog mehanizma za vraćanje kontaktnog ticala u prvobitni položaj (nema kontakta s predmetom mjerenja). Mjerači naprezanja su raspoređeni na način kako bi mogli izmjeriti sile naprezanja koje se javljaju prilikom uspostavljanja kontakta (dodira) s predmetom mjerenja. Vrijednosti sile naprezanja koje se javljaju se zbrajaju. Kada se dosegne granica otklona kontaktnog ticala u bilo kojem smjeru, 3D mjerna glava generira izlazni signal. Potreban otklon kontaktnog ticala za generiranje izlaznog signala 3D mjerne glave mjerenjem naprezanja, je puno manji nego kod generiranja izlaznog signala 3D mjerne glave mjerenjem električnog otpora. Slika 14. prikazuje način generiranja izlaznog signala 3D mjerne glave mjerenjem sile naprezanja. [16]



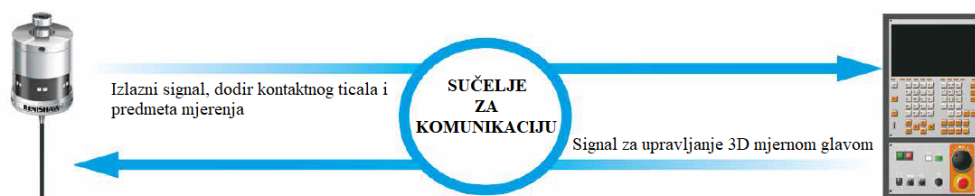
**Slika 14.** Generiranje izlaznog signala 3D mjerne glave mjerenjem sile naprezanja [16]

## 6.5. Prijenos podataka između 3D mjerne glave i upravljačke jedinice obradnog centra

Kada se uspostavi kontakt ticala s predmetom mjerenja 3D mjerna glava generira izlazni signal, koji se šalje bežičnim prijenosom sučelju za komunikaciju s upravljačkom jedinicom obradnog centra, žično vezanog na upravljačku jedinicu obradnog centra. Komunikacija 3D mjerne glave preko sučelja za komunikaciju s upravljačkom jedinicom obradnog centra se odvija u oba smjera. Komunikacija 3D mjerne glave, sa sučeljem za komunikaciju s upravljačkom jedinicom obradnog centra se odvija bežičnim prijenosom podataka upotrebom:

- Optičkog sustava za prijenos podataka,
- Radijskog sustava za prijenos podataka.

Također postoje i 3D mjerne glave koje koriste žični prijenos podataka za komunikaciju s upravljačkom jedinicom obradnog centra, te se on neće razmatrati u ovom radu zbog malog korištenja. Izbor vrste 3D mjerne glave ovisno o načinu prijenosa podataka, odnosno komunikaciji 3D mjerne glave, sa sučeljem za komunikaciju s upravljačkom jedinicom ovisi o obradnom centru. Slika 15. grafički prikazuje prijenosa podataka između 3D mjerne glave, sučelja za komunikaciju s upravljačkom jedinicom, te upravljačke jedinice obradnog centra. [16]



**Slika 15.** Prijenos podataka između 3D mjerne glave, sučelja za komunikaciju s upravljačkom jedinicom, te upravljačke jedinice obradnog centra [16]

### 6.5.1. Optički sustav za prijenos podataka

Optički sustav za prijenos podataka (Slika 16.) koristi infracrvenu tehnologiju za komunikaciju (razmjenu podataka) između 3D mjerne glave i upravljačke jedinice obradnog centra, putem optičkog sučelja za komunikaciju s upravljačkom jedinicom obradnog centra. Kod optičkog sustava za prijenos podataka, 3D mjerna glava prima upravljačke signale od upravljačke jedinice obradnog [16]

centra i odašilje izlazne signale (statusni signali). Kada je aktivna 3D mjerna glava, može biti u stanju „pripravnosti“ i „operativnom načinu rada“. U stanju „pripravnosti“ 3D mjerna glava periodično odašilje i prima signale, čekajući signal upravljačke jedinice obradnog centra da prijeđe u „operativan način rada“. U „operativnom načinu rada“, 3D mjerna glava odašilje i prima signale odnosno informacije o radu, uključujući i status baterije. Optičko sučelje za komunikaciju s upravljačkom jedinicom obradnog centra koristi napredan optički sustav za odbijanje svjetlosnih smetnji iz drugih izvora i osiguravanje pouzdane komunikacije. Optičko sučelje za komunikaciju s upravljačkom jedinicom obradnog centra može se optimizirati za potrebe manjih alatnih strojeva. Optičko sučelje za komunikaciju s upravljačkom jedinicom obradnog centra sadrži indikatore statusa rada čime pruža vizualne i / ili zvučne pokazatelje koji jasno i jednostavno informiraju operatera obradnog centra o statusu 3D mjerne glave, napajanju optičkog sučelja, stanju baterije 3D mjerne glave, te o pojavi greške pri radu 3D mjerne glave. [16]



**Slika 16.** Optički sustav za prijenos podataka [16]

### 6.5.2. Radijski sustav za prijenos podataka

Radijski sustav za prijenos podataka (Slika 17.) koristi radijski prijenos (FHSS) za komunikaciju (razmjenu podataka) između 3D mjerne glave i upravljačke jedinice obradnog centra, putem radijskog sučelja za komunikaciju s upravljačkom jedinicom obradnog centra. [16]

Kod radijskog sustava za prijenos podataka, 3D mjerna glava prima upravljačke signale od upravljačke jedinice obradnog centra i odašilje izlazne signale (statusni signali). Kada je aktivna 3D mjerna glava, može biti u stanju „pripravnosti“ i „operativnom načinu rada“. U stanju „pripravnosti“ 3D mjerna glava periodično odašilje i prima signale, čekajući signal upravljačke jedinice obradnog centra da prijeđe u „operativan način rada“. U „operativnom načinu rada“, 3D mjerna glava odašilje i prima signale odnosno informacije o radu, uključujući i status baterije. Radijsko sučelje za komunikaciju s upravljačkom jedinicom obradnog centra zajedno s antenom pretvara dobivene signale (informacije) od 3D mjerne glave u oblik koji je kompatibilan s upravljačkom jedinicom obradnog centra. Ova je tehnologija osobito prikladna za velike obradne centre i / ili primjenu gdje je vidno područje između 3D mjerne glave i sučelja za komunikaciju s upravljačkom jedinicom obradnog centra nije moguće ostvariti. Tehnologija širenja frekvencijskog spektra (engl. Frequency hopping spread spectrum, FHSS) omogućava mijenjanje frekvencija „radnih“ kanala, čime se osigurava pouzdana komunikacija 3D mjerne glave i radijskog sučelja za komunikaciju s upravljačkom jedinicom obradnog centra, otporna na smetnje drugih radio uređaja. Radijsko sučelje za komunikaciju s upravljačkom jedinicom obradnog centra sadrži indikatore statusa rada čime pruža vizualne i / ili zvučne pokazatelje koji jasno i jednostavno informiraju operatera obradnog centra o statusu 3D mjerne glave, napajanju optičkog sučelja, stanju baterije 3D mjerne glave, te o pojavi greške pri radu 3D mjerne glave. [16]



**Slika 17.** Radijski sustav za prijenos podataka [16]

## 7. ODRŽAVANJE 3D MJERNE GLAVE

Pod pojmom održavanja 3D mjerne glave smatraju se radnje koje je nužno provesti kako bi se osigurala ispravnost, pouzdanost, točnost i preciznost, odnosno kako bi se osigurala ponovljivost mjerenja 3D mjerne glave prilikom provođenja mjerenja (pripreme, podešavanja, kontrola). Uz radnje održavanja, kao što su čišćenje te postavljanje ili zamjena dijelova nužnih za rad 3D mjerne glave. Kod održavanjem 3D mjerne glave najbitnijim se smatra postupak njene kalibracije. Način provođenja kalibracije 3D mjerne glave je u suštini isti za sve obradne centre, jedina razlika je u odabiru vrste mjernog etalona, te u postupku podešavanja parametara koji ovisi o proizvođaču obradnog centra, to jest njegovoj upravljačkoj jedinici i instaliranom softverom za upravljanje 3D mjernom glavom (potprogram za kalibraciju).

U daljnjim poglavljima ovog rada objasniti će se načini provedbe održavanja 3D mjerne glave: zamjene glavnih dijelova 3D mjerne glave, te kalibracije 3D mjerne glave. Za opis i provedbu održavanja 3D mjerne glave korištena je RENISHAW OMP60 3D mjerna glava sa OM I – 2 optičkim sustavom za prijenos podataka. 3D mjerna glava RENISHAW OMP60 montirana je na MAS – BT40 prihvat, te je postavljena na vreteno vertikalnog 3 - osnog vertikalnog glodaćeg obradnog centra OKUMA ACE CENTER MB – 56VA.

### 7.1. Definicija problema

Kako bi se smanjili suvišni zastoji, radni troškovi, pojava škarta, te poboljšao nadzor nad procesom proizvodnje treba se redovito provoditi postupak održavanja 3D mjerne glave. 3D mjerna glava dolazi kao standardna oprema obradnog centra, te služi za podešavanje , pripremu i kontrolu dijelova ili proizvoda. Provođenjem redovitog (periodičkog) postupka održavanje 3D mjerne glave izbjegavaju se gore navedeni problemi pri izradi dijelova ili proizvoda, te se osigurava ponovljivost mjerenja. Ukoliko se prilikom kontrole kvalitete proizvoda pojave odstupanja ili operater obradnog centra samokontrolom primijeti odstupanje, koje se desilo prije propisanog periodičkog održavanja 3D mjerne glave, potrebno je provesti izvanredno održavanje 3D mjerne glave, odnosno kalibraciju 3D mjerne glave. Također ukoliko dođe do oštećenja to jest „havarije“ 3D mjerne glave, mora se pristupiti izvanrednom održavanju 3D mjerne glave odnosno zamjeni dijelova 3D mjerne glave.

## 7.2. Karakteristike RENISHAW OMP60 3D mjerna glava

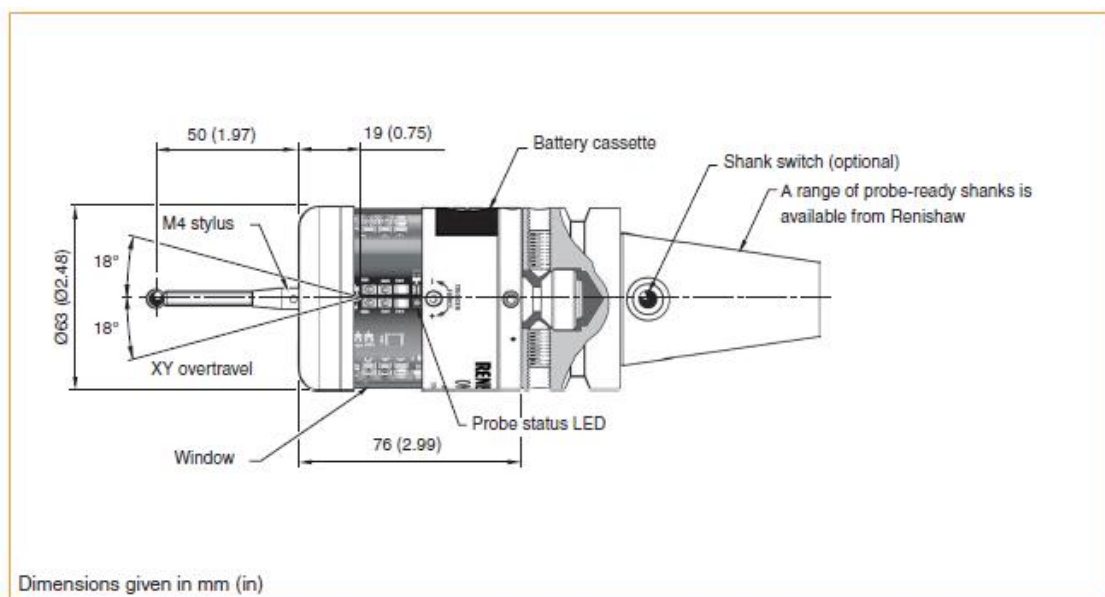
RENISHAW OMP60 je 3D mjerna glava s optičkim prijenosom podataka, namijenjena za jednostavnu montažu na vreteno obradnog centra pomoću odgovarajućeg prihvata. Najpogodnija je za primjenu na srednjim i velikim obradnim centrima za glodanje ili tokarenje. RENISHAW OMP60 je 3D mjerna glava koja u kombinaciji sa optičkim sučeljem OMI – 2 za komunikaciju s upravljačkom jedinicom obradnog centra, iskorištava sve prednosti najsvremenijeg sustava za optički prijenos podataka i time osigurava najvišu razinu otpornosti na svjetlosne smetnje. Također 3D mjerna glava RENISHAW OMP60 koncipirana je za rad u zahtjevnim uvjetima na obradnim centrima, te ima otpornost na lažno okidanje (lažni kontakt). 3D mjerna glava RENISHAW OMP60 koristi sustav Trigger Logic™ za odabir postavki odnosno odabir načina rada RENISHAW OMP60 3D mjerne glave. [21]

Trigger Logic™ je sustav za podešavanje postavki, koje korisniku omogućuje pregled trenutnih i odabir drugih dostupnih postavki RENISHAW OMP60 3D mjerne glave kako bi se prilagodila da odgovara specifičnoj zahtjevima mjerenja. Trigger Logic™ se aktivira uklonjenjem baterija najmanje 5 s, te ponovnim vraćanjem, slijedom otklona kontaktnog ticala, i promatranjem LED indikatora omogućuje operateru obradnog centra da pregleda trenutne postavke ili odabere druge dostupne postavke, odnosno odabere načina rada RENISHAW OMP60 3D mjerne glave. Podesive postavke su mogućnost odabira načina uključivanja / isključivanja, način rada kašnjenja okidača (logika okidanja), optički način prijenosa podatka, te jačina optičke snage. RENISHAW OMP60 3D mjerna glava posjeduje LED indikator koji služi za prikaz njenog statusa, stanja baterije. Slika 18. prikazuje RENISHAW OMP60 3D mjernu glavu. [21]

Slika 19. prikazuje dimenzije RENISHAW OMP60 3D mjerne glave. Slika 20. prikazuje karakteristike RENISHAW OMP60 3D mjerne glave.



**Slika 18.** RENISHAW OMP60 3D mjerna glava [20]



**Slika 19.** Dimenzije RENISHAW OMP60 3D mjerne glave [21]



## OMP60 specification

<b>Principal application</b>	Workpiece inspection and job set-up on medium to large-sized machining centres and multi-tasking centres.	
<b>Dimensions</b>	Length	76 mm (2.99 in)
	Diameter	63 mm (2.48 in)
<b>Weight (without shank)</b>	With batteries	885 g (31.22 oz)
	Without batteries	836 g (29.49 oz)
<b>Transmission type</b>	360° infrared optical transmission (modulated or legacy)	
<b>Switch-on methods</b>	Optical M-code, spin-on or shank switch	
<b>Switch-off methods</b>	Optical M-code, timeout, spin-off or shank switch	
<b>Spindle speed (maximum)</b>	1000 rev/min	
<b>Operating range</b>	Up to 6 m (19.7 ft)	
<b>Compatible receiver / interface</b>	<b>Modulated</b> OMI-2, OMI-2T, OMI-2H, OMI-2C or OSI / OMM-2	<b>Legacy</b> OMI or OMM / MI 12
<b>Sense directions</b>	±X, ±Y, +Z	
<b>Unidirectional repeatability</b>	1.00 µm (40 µin) 2σ – 50 mm stylus length (see note 1)	
<b>Stylus trigger force</b> (see notes 2 and 3) Factory setting:		
XY low force	0.75 N, 76 gf (2.70 ozf)	
XY high force	1.40 N, 143 gf (5.04 ozf)	
Z	5.30 N, 540 gf (19.06 ozf)	
Maximum setting:		
XY low force	2.00 N, 204 gf (7.19 ozf)	
XY high force	3.50 N, 357 gf (12.59 ozf)	
Z	14.00 N, 1428 gf (50.36 ozf)	
Minimum setting:		
XY low force	0.50 N, 51 gf (1.80 ozf)	
XY high force	0.90 N, 92 gf (3.24 ozf)	
Z	3.50 N, 357 gf (12.59 ozf)	
<b>Stylus overtravel</b>	XY plane +Z plane	±18° 11 mm (0.43 in)
<b>Environment</b>	IP rating	IPX8 (EN/IEC 60529)
	Storage temperature	-25 °C to +70 °C (-13 °F to +158 °F)
	Operating temperature	+5 °C to +55 °C (+41 °F to +131 °F)
<b>Battery types</b>	2 x AA 1.5 V alkaline or 2 x AA 3.6 V Lithium Thionyl Chloride (LTC)	
<b>Battery reserve life</b>	Approximately one week after a low battery warning is first given.	
<b>Typical battery life</b>	See page 2.8	
<b>Rechargeable batteries</b>	Either Nickel Cadmium (NiCd) or Nickel Metal Hydride (NiMH) can be used. However, when these battery types are fitted, expect a battery life of approximately 50% less than that quoted for alkaline batteries together with a reduced low battery warning period.	

Note 1 Performance specification is tested at a standard test velocity of 480 mm/min (18.9 in/min) with ceramic styli. Significantly higher velocity is possible depending on application requirements.

Note 2 Trigger force, which is critical in some applications, is the force exerted on the component by the stylus when the probe triggers. The maximum force applied will occur after the trigger point, i.e. overtravel. The force value depends on related variables, including measuring speed and machine deceleration.

Note 3 Tests were carried out using a 50 mm (1.97 in) straight stylus.

### Slika 20. Karakteristike RENISHAW OMP60 3D mjerne glave [21]

### 7.3. Karakteristike glodaćeg obradnog centra OKUMA ACE CENTER MB-56VA

OKUMA ACE CENTER MB-56VA je vertikalni 3 - osni glodaći obradni centar, kojeg odlikuju iznimne karakteristike potrebne za strojnu obradu odvajanjem čestica, izrazito čvrsta konstrukcija, visoka preciznost, velike brzine obrade odvajanjem čestice, toplinska stabilnost, te niska potrošnja energije. Slika 21. prikazuje vertikalni 3 - osni glodaći obradni centar OKUMA ACE CENTER MB-56VA. Slika 22. prikazuje osnovne karakteristike vertikalnog 3 - osnog glodaćeg obradnog centra OKUMA ACE CENTER MB-56VA. Slika 23. prikazuje detaljne karakteristike vertikalnog 3 - osnog glodaćeg obradnog centra OKUMA ACE CENTER MB-56VA. [22]



**Slika 21.** Glodaći obradni centar OKUMA ACE CENTER MB-56VA [22]

Basic Specs	Control	X, Y, Z, simultaneous 3 axis, spindle control (1 axis)
	Position feedback	OSP full range absolute position feedback (zero point return not required)
	Coordinate functions	Machine coordinate system (1 set), work coordinate system (20 sets)
	Min / Max inputs	8-digit decimal, ±99999.999 to 0.001 mm (3937.0078 to 0.0001 in.), 0.001" Decimals: 1 µm, 10 µm, 1 mm (0.0001, 1 in.) (1", 0.01", 0.001")
	Feed	Cutting feed override 0 to 200%, rapid traverse override 0 to 100%
	Spindle control	Direct spindle speed commands override 30 to 300%, multi-point indexing
	Tool compensation	No. of registered tools: Max 999 sets, tool length/radius compensation: 3 sets per tool
	Display	15-inch color LCD + multi-touch panel operations
	Self-diagnostics	Automatic diagnostics and display of program, operation, machine, and NC system faults
	Programming	Program capacity
Program operations		Program management, editing, multitasking, scheduled program, fixed cycle, G-/M-code macros, arithmetic, logic statements, math functions, variables, branch commands, coordinate calculate, area calculate, coordinate convert, programming help
Operations	suite apps	Applications to graphically visualize and digitize information needed on the shop floor
	suite operation	Highly reliable touch panel suited to shop floors. One-touch access to suite apps.
	Easy Operation	"Single-mode operation" to complete a series of operations Comprehensive management of tool shape and tool compensation information for each tool number Tool data shared between machining, Advanced One-Touch IGF (Optional), and Collision Avoidance System (Optional) Advanced operation panel/graphics facilitate smooth machine control
	Machine operations	MDI, manual (rapid traverse, manual cutting feed, pulse handle), load meter, operation help, alarm help, sequence return, manual interrupt/auto return, pulse handle overlap, parameter I/O, PLC monitor
	MacMan	Machining management: machining results, machine utilization, fault data compile & report, external output
Communications / Networking		USB (2 ports), Ethernet
High speed/accuracy specs		Hi-G Control, Hi-Cut Pro, pitch error compensation, ServoNavi, Machining Time Shortening Function
Energy-saving	ECO suite	ECO Idling Stop*1, ECO Power Monitor*2

\*1. Spindle cooler Idling Stop is used on TAS-S machines.

\*2. The power display shows estimated values. When precise electrical values are needed, select the on-machine wattmeter option.

**Slika 22.** Osnovne karakteristike glodaćeg obradnog centra OKUMA ACE CENTER MB-56VA [22]

### Machine specifications

	item		MB-46VA <VAE> MB-46VB <VBE>	MB-56VA MB-56VB	MB-66VA MB-66VB
Travels	X-axis (ram saddle R/L)	mm (in.)	560 <762> (22.05 <30.00>)	1,050 (41.34)	1,500 (59.06)
	Y-axis (table B/F)	mm (in.)	460 (18.11)	560 (22.05)	660 (25.98)
	Z-axis (spindle U/D)	mm (in.)	460 (18.11)		660 (25.98)
	Table top to spindle nose	mm (in.)	150 to 610 (5.91 to 24.02)		150 to 810 (5.91 × 31.89)
Table	Max work dimension	mm (in.)	760 × 460 <1,000 × 460> (29.92 × 18.11 <39.37 × 18.11>)	1,300 × 560 (51.18 × 22.05)	1,530 × 660 (60.24 × 25.98)
	Floor to table top	mm (in.)	800 (31.50)		850 (33.46)
	Max load capacity	kg (lb)	500 <700> (1,100 <1,540>)	900 (1,980)	1,500 (3,300)
Spindle	Spindle speed	min <sup>-1</sup>	8,000 [15,000, 20,000, 25,000, 35,000] (*1)		
	Speed ranges		6,000 [12,000]		
	Tapered bore		Infinitely variable		
	Bearing dia	mm (in.)	7/24 taper No. 40 [HSK-A63 / HSK-F63] (*1)		
			7/24 taper No.50		
Feedrate	Rapid traverse	m/min (ipm)	X-Y : 40 (1,575) Z : 32 (1,260)		
	Cutting feedrate	mm/min (ipm)	X-Y-Z : 32,000 (1,260)		
Motors	Spindle	kW (hp)	11/7.5 [22/18.5, 30/22, 15/11, 15] (15/10 [30/25, 40/30, 20/15, 20]) (*1)		
	Feed axes	kW (hp)	X-Y-Z : 3.5 (4.7)		X-Y-Z : 4.6 (6.1)
ATC	Tool shank		MAS BT.40 [HSK]		
			MAS BT.50		
	Pull stud		MAS 2 [-]		
			MAS 2		
	Tool capacity	tool	20 [32, 48] 48-tool only for MB-46VAE, MB-56V, MB-66V		
	Max tool dia (w/adjacent tool)	mm (in.)	ø90 (ø3.54)		
	Max tool dia (w/o adjacent tool)	mm (in.)	ø100 (ø3.94)		
			ø125 (ø4.92)		
			ø152 (ø5.98)		
	Max tool length	mm (in.)	300 (11.81)		400 (15.75)
Max tool mass	kg (lb)	8 (18) 12 (26)		8 (18) 12 [15] [26 [33]]	
Max tool moment	N-m (ft-lbf)	7.8 (5.7) (8 kg × 100 mm (17.6 lb × 3.94 in.))		15.3 [19.1] [12 [15] kg × 130 mm) (11.3 [14.1]) (26.4 [33] lb × 5.12 in.)	
Tool selection		Memory random			
Machine size	Height	mm (in.)	2,746 (108.11)		3,295 (129.72)
	Floor space	mm (in.)	1,976 (2,026*2) <2,236> × 2,810 (78 (80) <88> × 111)	2,546 × 3,123 (100 × 123)	3,035 × 3,325 (119 × 131)
	Weight	kg (lb)	6,800 <7,100> (14,960 <15,620>) 7,000 <7,300> (15,400 <16,060>)	8,300 (18,260) 8,500 (18,700)	11,200 (24,640) 11,800 (25,960)

\*1. 35,000 min<sup>-1</sup> spindle (15 kW, HSK-F63) not available with MB-66VA  
\*2. MB-46VB

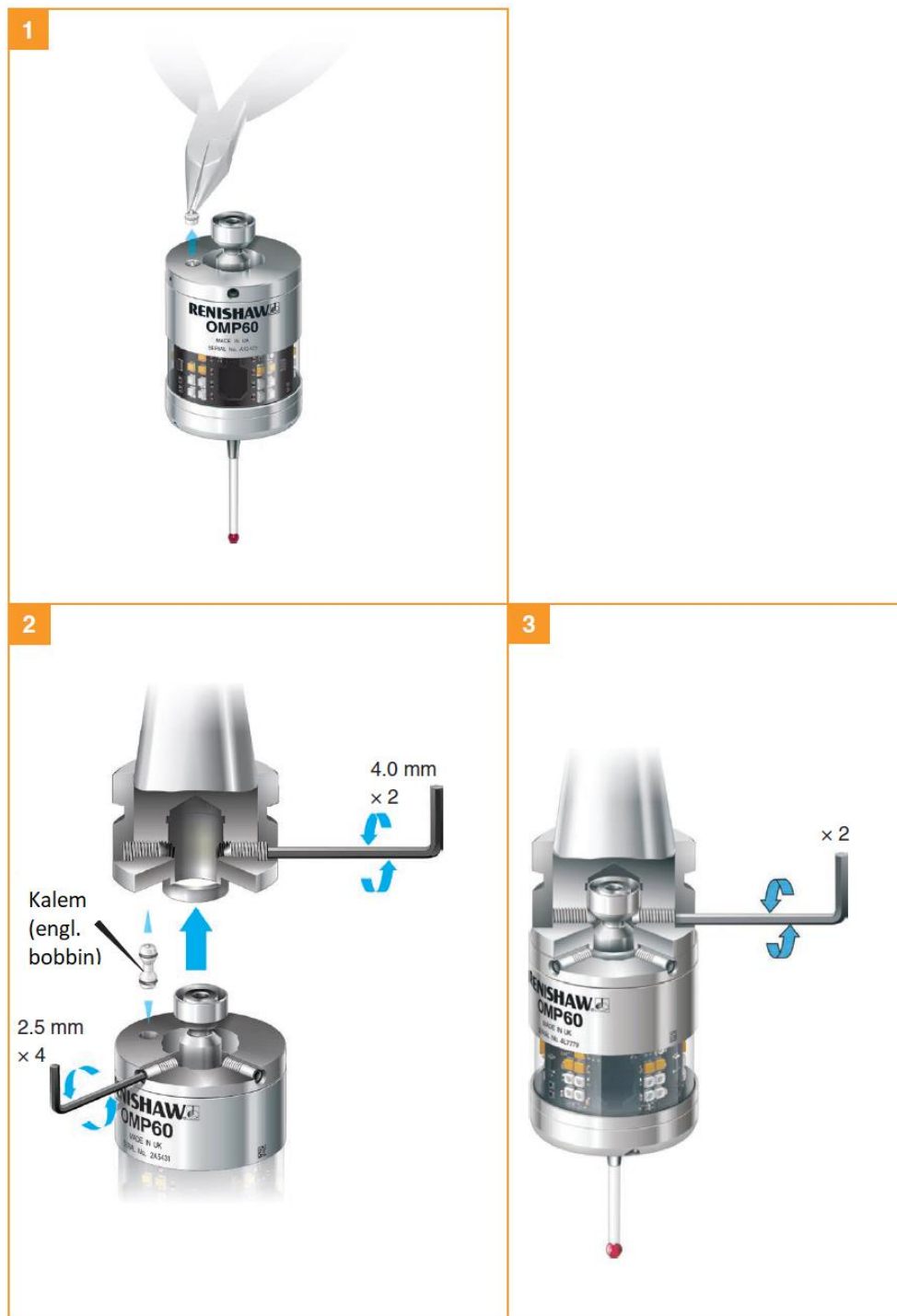
[ ] : Optional  
< > : E (extension type)

**Slika 23.** Detaljne karakteristike glodaćeg obradnog centra OKUMA ACE CENTER MB-56VA [22]

#### **7.4. Postavljanje ili zamjena prihvata na 3D mjernoj glavi**

Postavljanje ili zamjena prihvata na 3D mjernoj glavi izvodi se na način da se postavi 3D mjerna glava na odgovarajući prihvat za jednostavnu montažu na vreteno obradnog centra. Zatim se stegnu dva vijka s imbus ključem 4 mm, momentom pritezanja ne manjim od cca. 0,5 – 1,5 Nm, te se potom stegnu lagano četiri vijaka imbus ključem 2,5 mm. U slučaju korištenja 3D mjerne glave mijenjanjem na prihvatu, potrebno je ukloniti „čep“ iz „stražnjeg“ dijela 3D mjerne glave pomoću kliješta. Na mjesto „čepa“ postavlja se kalem (engl. bobbin). Postupak centriranja 3D mjerne glave na prihvatu bit će opisan poglavlju kalibracija 3D mjerne glave. [21]

Slika 24. prikazuje postavljanje 3D mjerne glave na odgovarajući prihvat za jednostavnu montažu na vreteno obradnog centra.



**Slika 24.** Postavljanje 3D mjerne glave na odgovarajući prihvat za jednostavnu montažu na vreteno obradnog centra [21]

### 7.5. Postavljanje ili zamjena kontaktnog ticala 3D mjerne glave

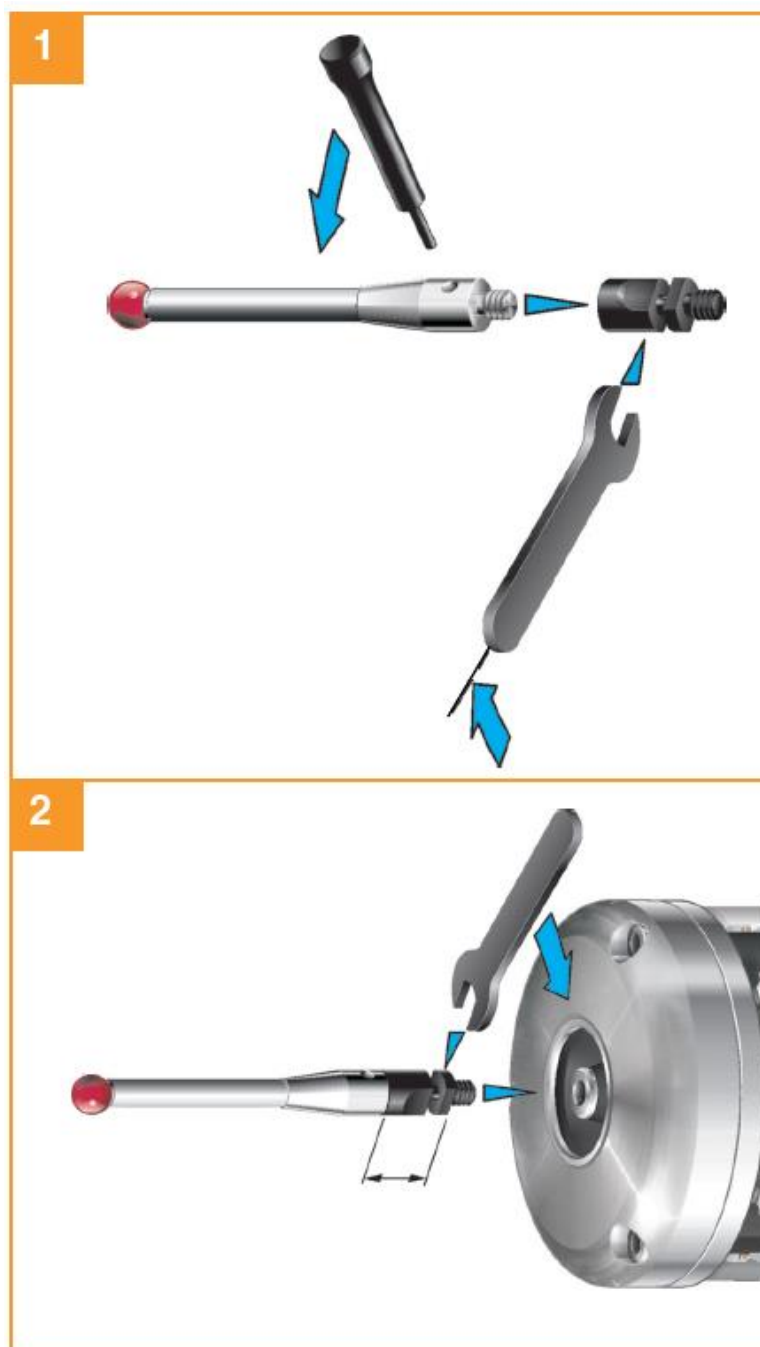
Postavljanje kontaktnog ticala ili zamjena kontaktnog ticala na 3D mjernoj glavi se izvodi na način da se kontaktno ticalo postavlja na prihvat za ticalo na tijelu 3D mjerne glave i steže s alatom dobivenim uz 3D mjernu glavu. Kontaktno ticalo mora se stegnuti momentom pritezanja ne manjim od cca. 1,8 – 2,2 Nm. Nakon postavljanja kontaktnog ticala, obavezno kalibrirati 3D mjernu glavu. [21]

Ukoliko se radi o postavljanju ili zamjeni čeličnog kontaktnog ticala, potrebno je na čelično kontaktno ticalo prije postavljanja na 3D mjernu glavu postaviti „krhki nastavak“ (engl. weak link). „Krhki nastavak“ se postavlja na čelično kontaktno ticalo, kako bi u slučaju prekomjernog otklona kontaktnog ticala, prvo došlo do pucanja „krhkog nastavka“, čime se zaštitilo tijelo 3D mjerne glave od oštećenja. Za postavljanje „krhkog nastavka“ i postavljanje čeličnog kontaktnog ticala s „krhkim nastavkom“ na tijelo 3D mjerne glave, potreban je viličasti ključ 5 mm. „Krhki nastavak“ se postavlja na čelično kontaktno ticalo i mora se stegnuti momentom pritezanja ne manjim od cca. 2,0 Nm. Zatim se čelično kontaktno ticalo s „krhkim nastavkom“ postavlja na prihvat za ticalo na tijelu 3D mjerne glave i steže s alatom dobivenim uz 3D mjernu glavu. Čelično kontaktno ticalo mora se stegnuti momentom pritezanja ne manjim od cca. 2,0 Nm. Nakon postavljanja čeličnog kontaktnog ticala s „krhkim nastavkom“, obavezno kalibrirati 3D mjernu glavu. [21]

Slika 25. prikazuje postavljanje kontaktnog ticala na 3D mjernu glavu. Slika 26. prikazuje postavljanje „krhkog nastavka“ na čelično kontaktno ticalo, te čeličnog kontaktnog ticala s „krhkim nastavkom“ na 3D mjernu glavu.



Slika 25. Postavljanje kontaktnog ticala na 3D mjernu glavu [21]



**Slika 26.** Postavljanje „krhkog nastavka“ na čelično kontaktno ticalo, te čeličnog kontaktnog ticala s „krhkim nastavkom“ na 3D mjernu glavu [21]



## 7.6. Zamjena dijafragme 3D mjerne glave

Mehanizam 3D mjerne glave zaštićen je od SHIP - a i strugotina pomoću vanjske i unutarnje dijafragme (brtve). Periodički treba provjeravati stanje, odnosno vidljive znakove oštećenja vanjske dijafragme. Ukoliko su vidljivi znakovi oštećenja vanjske dijafragme, potrebno ju je zamijeniti novom. Unutarnja dijafragma ne smije se zamijeniti ili ukloniti, te ukoliko su vidljivi znakovi oštećenja, 3D mjernu glavu treba predati na popravak (reparaciju) ovlaštenom servisu. [21]

Za provjeru stanja, odnosno vidljivih znakova oštećenja vanjske dijafragme potrebno je ukloniti kontaktno ticalo (vidi poglavlje postavljanje ili zamjena kontaktnog ticala), te prednji pokrov 3D mjerne glave. Za uklanjanje prednjeg pokrova 3D mjerne glave potrebno je otpustiti tri M3 koji se nalaze na njemu. Nakon uklanjanja prednjeg pokrova pregledati stanje vanjske dijafragme, odnosno postoje li vidljivi znakovi oštećenja vanjske dijafragme. Ukoliko postoje vidljivi znakovi oštećenja potrebno je zamijeniti vanjsku dijafragmu novom. Kako bi se uklonila oštećena vanjska dijafragma potrebno ju je primiti za vanjski rub, te povući. Nakon uklanjanja vanjske dijafragme, potrebno je provjeriti stanje, odnosno vidljive znakove oštećenja unutarnje dijafragme. Ukoliko postoje vidljivi znakovi oštećenja unutarnje dijafragme, ne smije se vršiti njena zamjena novom, već je potrebno 3D mjernu glavu predati na popravak (reparaciju) ovlaštenom servisu. Zamjena oštećene vanjske dijafragme novom, vrši se tako da se postavi nova dijafragma na sredinu tijela 3D mjerne glave, vanjski rub vanjske dijafragme mora se poklapati s vanjskim rubom unutarnje dijafragme. Nakon zamjene oštećene vanjske dijafragme novom ponovo postaviti prednji pokrov tijela 3D mjerne glave te segnuti M3 vijke momentom pritezanja ne manjim od cca. 1,0 Nm, te postaviti kontaktno ticalo na tijelo 3D mjerne glave. Nakon provjera stanja, odnosno vidljivih znakova oštećenja, te ukoliko je potrebno zamjene vanjske dijafragme, potrebno je provesti kalibraciju 3D mjerne glave. [21]

Slika 27. Prikazuje pregleda stanja, odnosno vidljivih znakova oštećenja, te zamjenu vanjske dijafragme 3D mjernu glavu.




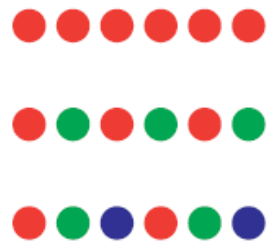
**Slika 27.** Pregleda stanja, odnosno vidljivih znakova oštećenja, te zamjena vanjske dijafragme 3D mjernu glavu [21]

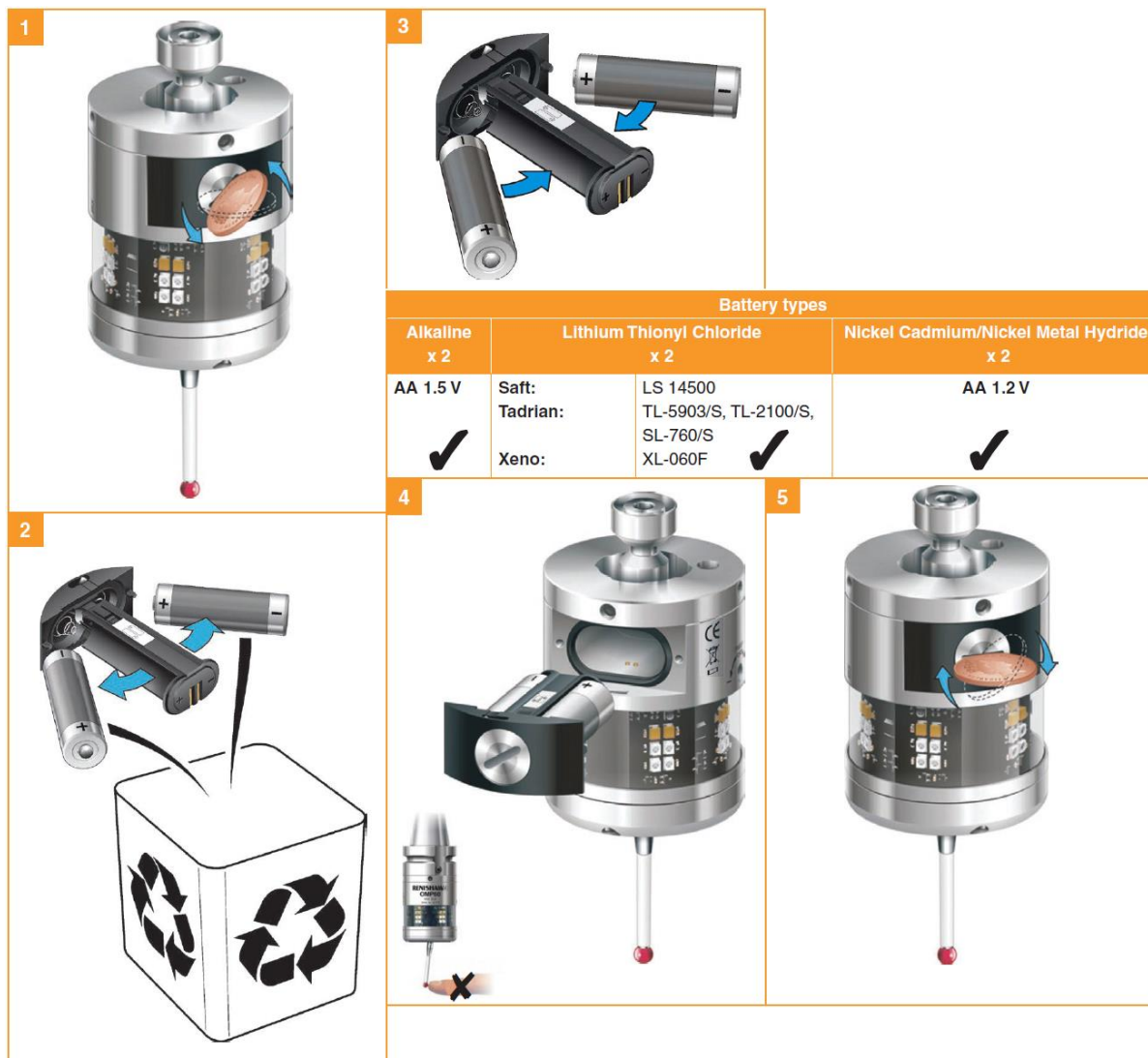
### 7.7. Zamjena baterija 3D mjerne glave

Kada status LED indikatora 3D mjerne glave pokaže da je baterije „slabe“ ili baterije „prazne“, potrebno je izvršiti zamjenu baterija novim odgovarajućim baterijama. Prilikom zamjene baterija, ne smije se dopustiti da SHIP ili strugotine uđu u prostor za baterije, potrebno je obratiti pozornost na polaritete baterija, te ne oštetiti brtvu kućišta baterija. [21]

Tablica 1. daje obrazloženje statusa LED indikatora 3D mjerne glave. Slika 28. prikazuje postupak zamjene baterija 3D mjerne glave.

**Tablica 2.** Status LED indikatora 3D mjerne glave [21]

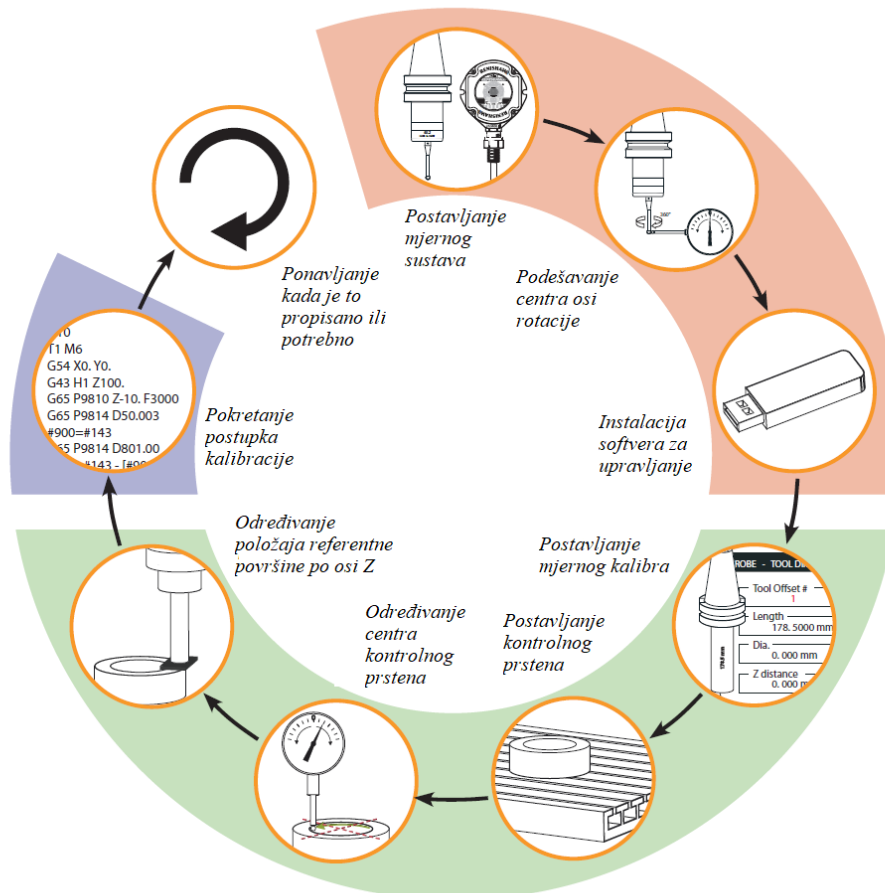
Način rada LED indikatora	Status 3D mjerne glave	Status LED indikatora
Treperi zelena	3D mjerna glava u operativnom načinu rad	
Treperi crvena	3D mjerna glava aktivirana u operativnom načinu rad	
Treperi zelena i plava	3D mjerna glava miruje u operativnom načinu rad – „slabe“ baterije	
Treperi crvena i plava	3D mjerna glava aktivirana u operativnom načinu rad – „slabe“ baterije	
Konstantno crveno	Prazne baterija	
Treperi crveno, ili treperi crvena i zelena, ili niz kad je baterija umetnuta	Prazne baterija ili neodgovarajuće baterije	



Slika 28. Postupak zamjene baterija 3D mjerne glave [21]

### 7.8. Kalibracija 3D mjerne glave

U ovom poglavlju je objašnjen pojam kalibracije, mjerni uređaj za potrebe kalibracije 3D mjerne glave, te su opisani redom koraci za provođenje postupka kalibracije na 3 - osnom obradnom centru. Provođenje postupka kalibracije na 5 - osnom obradnom centru razlikuje se zbog potrebne upotrebe mjernih sfera. Također za provedbu kalibracije potrebno je osigurati normalne mjeriteljske uvjete. Slika 29. daje grafički prikaz radnji koje je potrebno provesti prije kalibracije 3D mjerne glave, počevši prvo od postavljanja sustava za mjerenje na obradnom centru, instalacije upravljačkog softvera 3D mjerne glave na upravljačkoj jedinici obradnog centra, određivanja referentnih parametara, pa sve do njene kalibracije na upravljačkoj jedinici obradnog centra.



**Slika 29.** Radnje koje je potrebno provesti prije kalibracije 3D mjerne glave na upravljačkoj jedinici obradnog centra [23]

Kalibracija 3D mjerne glave mora se uvijek provesti radi sljedećih razloga:

1. Prvo postavljanje 3D mjerne glave na obradnom centru;
2. Ukoliko na mjernu ponovljivost utječe mijenjanje pozicije (rotacija prihvata) 3D glave na vretenu obradnog centra;
3. Zamjena prihvata 3D mjerne glave novim prihvatom;
4. Zamjena tijela i/ili ticala 3D mjerne glave u slučaju oštećenja, „havarije“ jednoga ili oboje;
5. Provjera stanja, zamjena dijafragme 3D mjerne glave;
6. Zbog uključivanja ili isključivanja načina rada kašnjenja okidača 3D mjerne glave;
7. Propisano preventivno (periodičko) održavanje 3D mjerne glave;
8. Pojava odstupanja prilikom kontrole kvalitete proizvoda, ili pojava odstupanja prilikom; samokontrole operatora obradnog centra. [21]

### 7.8.1. Pojam Kalibracija

Osnovno značenje riječi kalibracija (engl. calibration) jest umjeravanje. Prema Međunarodnom mjeriteljskom rječniku (JCGM 200:2012) umjeravanje je postupak kojim se pod određenim uvjetima uspostavlja odnos između vrijednosti veličine s mjernim nesigurnostima koje daju mjerni etaloni i odgovarajućih pokazivanja kojima su pridružene mjerne nesigurnosti, nadalje ti se podaci upotrebljavaju za uspostavljanje odnosa za dobivanje mjernog rezultata iz pokazivanja. Umjeravanje je pojam koji se povezuje s pojmom mjerne sljedivosti, budući da se ona ostvaruje neprekinutim lancem umjeravanja. [24]

Prema međunarodnoj normi HRN EN ISO / IEC 17025, sva oprema koja se upotrebljava za ispitivanja ili umjeravanja, uključujući opremu za pomoćna mjerenja (na primjer okolišnih uvjeta) koja ima važan učinak na točnost ili valjanost rezultata ispitivanja, umjeravanja ili uzorkovanja mora se prije stavljanja u rad umjeriti. Umjeravanje mjerila provodi se mjernim etalonima, to jest mjerilima koja služe kao referenca za utvrđivanje vrijednosti veličina i pridružene mjerne nesigurnosti za dodjelu mjernih rezultata druge veličine iste vrste, uspostavljajući mjeriteljsku sljedivost. Mjerni etalon je na višoj razini hijerarhijske ljestvice sljedivosti, precizniji je od mjerila, te ima manju mjernu nesigurnost od mjerila koja se njime [24]

umjeravanju. Neke mjerne instrumente (sustave, uređaje) kao što je 3D mjerna glava na obradnom centru, potrebno je periodički, izvanredno ili prije prve upotrebe postaviti na način da bi se moglo provesti postupak mjerenja. U tom smislu, uobičajeno se u kolokvijalnom govoru kaže da se mjerni instrument, u ovom slučaju 3D mjerna glava „kalibrira“. Međutim, postupak kalibracije 3D mjerne glave ne predstavlja umjeravanje, budući da nema uspostavljanja nikakvog odnosa između vrijednosti veličine s mjernim nesigurnostima. Pri postupku kalibracije 3D mjerne glave koriste se odgovarajući (atestirani) referentni etaloni (mjerni etaloni), ali ni u tom slučaju nije riječ o umjeravanju, nego o nužnom postupku postavljanja 3D mjerne glave u rad. Kalibracijom 3D mjernu glavu na obradnom centru pripremamo za mjerenja koja donose precizne rezultate, osigurava se ponovljivost mjerenja, a operater obradnog centra dobiva pouzdanje, čime je omogućena dosljedna točnost i preciznost strojne obrade. [24]

### 7.8.2. Mjerna ura – komparator

Mjerna ura ili komparator je mjerni uređaj za precizno mjerenje vrijednosti odstupanja predmeta mjerenja od referentnog položaja. Mjerna ura osigurava visoku točnost očitavanja mjernog rezultata. Mjernom urom moguća su mjerenja u gotovo svim položajima, jer ima mogućnost postavljanja na razne držače i postolja (na primjer držač za centriranje, magnetno postolje). Mjerno područje najčešće se kreće se od 0 – 100 mm, a moguća su i veća mjerna područja, dok je rezolucija najčešće u granicama od 0,001 mm – 0,01 mm. Mjerno područje kao i rezolucija može biti izražena u mikrometrima ( $\mu\text{m}$ ). Mjerna ura – komparator se najčešće koristi pri mjerenju odstupanja od oblika i položaja, pri čemu je bitno odrediti odstupanje predmeta mjerenja, od referentnog položaja, na primjer mjerenje ravnosti površine, kružnosti, paralelnosti, kružnosti vrtnje i itd.. Za potrebe kalibracije 3D mjerne glave mjernom urom – komparatorom se mjeri odstupanje centra osi rotacije kontaktnog ticala 3D mjerne glave od osi rotacije glavnog vretena, te odstupanje ravnosti površine kontaktnog ticala mjerne sonde za podešavanje duljine alata.

Slika 30. Prikazuje mjernu uru – komparator na magnetom postolju.



**Slika 30.** Mjerna ura – komparator [25]

### 7.8.3. Prvi korak – Potrebne predradnje prije kalibracije 3D mjerne glave

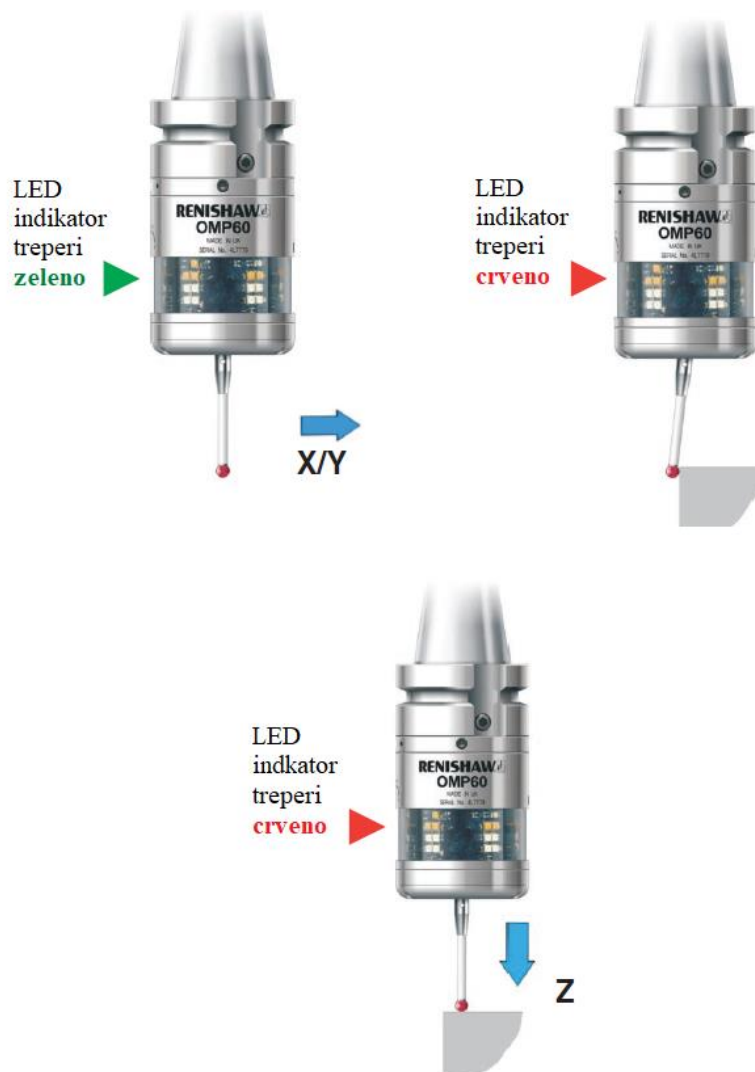
Prije kalibracije 3D mjerne glave, potrebno je provesti potrebne predradnje. Radni stol obradnog centra očistiti od strugotina te SHIP-a, pripremiti odgovarajuće mjerne etalone i kao i mjernu uru – komparator za potrebe kalibracije 3D mjerne glave. Mjerni etaloni i mjerna – ura komparator moraju biti umjereni (atestirani), te imati valjanu umjernicu izdanu od strane nacionalnih umjernih laboratorija, ili akreditiranih umjernih laboratorija, odnosno akreditiranih ispitnih laboratorija.

Iz spremišta obradnog centra s automatskom izmjenom alata naredbom na upravljačkoj jedinici pozvati 3D mjernu glavu.

Nakon što je izvršena automatska izmjena alata sa 3D mjernom glavom obavezno provesti pregled 3D mjerne glave. Pregledom 3D mjerne glave potrebno je utvrditi da li je 3D mjerna glava koja zahtijeva provođenje postupka kalibracija ispravno postavljena i radi u skladu s preporukama proizvođača. Također, potrebno je provjeriti da li je instaliran odgovarajući softver za upravljanje 3D mjernom glavom na upravljačkoj jedinici obradnog centra. Pregled 3D mjerne



glave vrši se vizualnim pregledom, te pregledom statusa LED indikatora 3D mjerne glave (Tablica 2.). Status LED indikatora na 3D mjernoj glavi mora pokazivati da je 3D mjerna glava u operativnom načinu rada (Slika 31.). Ukoliko status LED indikatora pokazuje da je „baterija slaba“ ili „baterija prazna“, prije nastavka postupka kalibracije treba izvršiti zamjenu baterije na 3D mjernoj glavi (poglavlje 7.7.). Opis statusa LED indikatora detaljnije je opisana u korisničkim uputama proizvođača 3D mjerne glave. Također vizualnim pregledom, potrebno je uočiti da li su svi dijelovi 3D mjerne glave neoštećeni, te da li je 3D mjerna glava čista. Ukoliko 3D mjerna glava nije čista (na primjer sadrži tragove SHIP - a, ili strugotina) treba je očistiti.



**Slika 31.** Operativan način rada 3D mjerne glave [21]

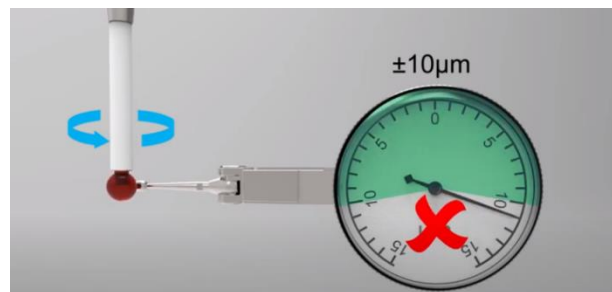
#### 7.8.4. Drugi korak – Provjera i podešavanje centra osi rotacije kontaktnog ticala 3D mjerne glave

Nakon što su izvršene sve potrebne predradnje za početak kalibracije 3D mjerne glave, pristupa se provjeri, i podešavanju centra osi rotacije ticala 3D mjerne glave, takozvanom „centriranju“ 3D mjerne glave. Provjerom se vrši mjerenje odstupanja centra osi rotacije kontaktnog ticala 3D mjerne glave od osi rotacije glavnog vretena, odnosno utvrđuje se da li je mjerna glava „centrirana“. Podešavanjem se namješta centar osi rotacije kontaktnog ticala 3D mjerne glave. Centar osi rotacije kontaktnog ticala 3D mjerne glave treba se poklapati u što užem propisanom tolerancijskom području sa osi rotacije glavnog vretena. Ručno podešavanje centra osi rotacije kontaktnog ticala 3D mjerne glave izvodi pomoću mjerne ure – komparatora (atestiran), te stezanjem vijaka za podešavanje. Za stezanje vijaka za podešavanje potrebni su imbus ključevi veličine 2,5 mm i 4 mm. Podešavanje centra osi rotacije kontaktnog ticala 3D mjerne glave izvodi se na način da se mjerna – komparator sa magnetnim držačem postavi na očišćeni stol obradnog centra, i to tako da vrh ticala mjerna ura – komparatora dodiruje kontaktno ticala 3D mjerne glave (Slika 32.).



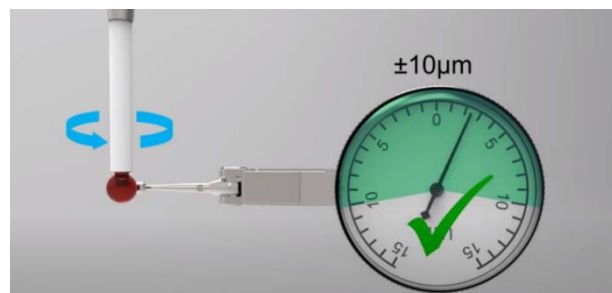
**Slika 32.** Postavljanje mjerne ure – komparatora u odnosu kontaktno ticalo 3D mjerne glave

Zatim se rukom okreće 3D mjerna glava za  $360^\circ$ , te se pritom na mjernoj uri – komparatoru prati otklon kazaljke, odnosno prati se odstupanje centra osi rotacije kontaktnog ticala od osi rotacije glavnog vretena (Slika 33.). Ukoliko otklon kazaljke mjerne ure – komparatora pokazuje da je odstupanje centra osi rotacije kontaktnog ticala 3D mjerne glave od centra osi vretena obradnog centra veće od dozvoljenih granica tolerancije, mora se pristupiti ručnom podešavanju centara osi rotacije ticala 3D mjerne glave. Na primjer dozvoljeno odstupanje propisano je područjem tolerancije od  $\pm 10 \mu\text{m}$ . Ukoliko mjerna ura – komparator prikazuje odstupanje (otklon kazaljke) veće od  $\pm 10 \mu\text{m}$  (Slika 34.), što je više od propisanog područja tolerancije, pristupa se podešavanju centra osi rotacije kontaktnog ticala 3D mjerne glave.



**Slika 33.** Potrebno ručno podešavanje centra rotacije kontaktnog ticala 3D mjerne glave [26]

Ukoliko mjerna ura – komparator pokazuje odstupanje (otklon kazaljke) jednako ili manje od  $\pm 10 \mu\text{m}$  (Slika 34.), što je jednako ili manje od propisanog područja tolerancije, nije potrebno daljnje podešavanje, nego se nastavlja sa sljedećim korakom kalibracije 3D mjerne glave.



**Slika 34.** Nije potrebno ručno podešavanje centra rotacije kontaktnog ticala 3D mjerne glave [26]

Općenito preporučeno dozvoljeno odstupanje centra osi rotacije kontaktnog ticala 3D mjerne glave od centra osi vretena obradnog centra trebalo bi biti unutar granica tolerancija od  $\pm 2,5 \mu\text{m}$ . Ukoliko proizvodni proces zahtijeva, područje tolerancije može biti i šire i uže.

Podešavanje centra osi rotacije kontaktnog ticala 3D mjerne glave vrši se stezanjem A (4X, imbus ključ 2,5 mm), te vijaka B (2X, imbus ključ 4 mm) na sljedeći način:

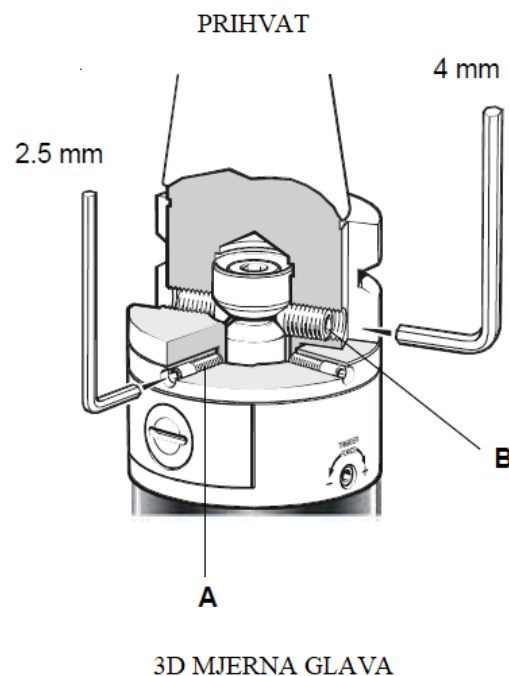
1. Ukoliko se postupak podešavanja centra osi rotacije kontaktnog ticala 3D mjerne glave izvodi nakon postavljanja 3D mjerne na odgovarajući prihvat obradnog centra, potrebno je prvo rukom centrirati 3D mjernu glavu na prihvat, te lagano stegnuti oba vijka B momentom pritezanja . 2 – 3 Nm Nakon što je 3D mjerna glava rukom centrirana, treba rukom sporo okretati 3D mjernu glava, pritom se na mjernoj uri – komparatoru prati otklon kazaljke, odnosno prati se odstupanje centra osi rotacije kontaktnog ticala od osi rotacije glavnog vretena. Ručno centriranje se izvodi sve dokle god mjerna ura – komparator ne pokaže odstupanje (otklon kazaljke) manje od  $\pm 20 \mu\text{m}$ . Nakon što mjerna ura – komparator pokaže odstupanje manje od  $\pm 20 \mu\text{m}$ , stežu se oba vijka B momentom pritezanja ne manjim od cca. 6 – 8 Nm.
2. Svaki od četiri vijka A pomiče os rotacije kontaktnog ticala u odnosu na os rotacije glavnog vretena u X ili Y smjeru, stezanjem vijaka A. Uvijek se zajedno stežu međusobno suprotni vijci, ali na način da se svaki vijak A steže pojedinačno.
3. Stezanjem vijaka A u smjeru osi X, 3D mjerna glava se pomiče u suprotnom smjeru osi X, a stezanjem vijaka A u smjeru osi Y, 3D mjerna glava se pomiče u suprotnom smjeru osi Y. Preporuka je da se prvo svi vijci A lagano stegnu, zatim se sporim pokretom ruke okreće 3D mjerna glava, a na mjernoj uri – komparatoru se prati otklon kazaljke bilo u pozitivnom ili negativnom smjeru. Kada mjerna ura – komparator, odnosno otklon kazaljke pokaže maksimalnu pozitivnu ili negativnu vrijednost, steže se vijak A koji je „najbliži“ pokazanoj vrijednosti (bilo pozitivnoj ili negativnoj vrijednosti). Ovaj postupak podešavanje centra osi rotacije kontaktnog ticala 3D mjerne glave izvodi se sve dokle god mjerna ura – komparator ne pokaže odstupanje (otklon kazaljke) manji ili jednak od propisanog ili preporučenog dozvoljenog odstupanja od  $\pm 2,5 \mu\text{m}$  (Slika 35.). [27]



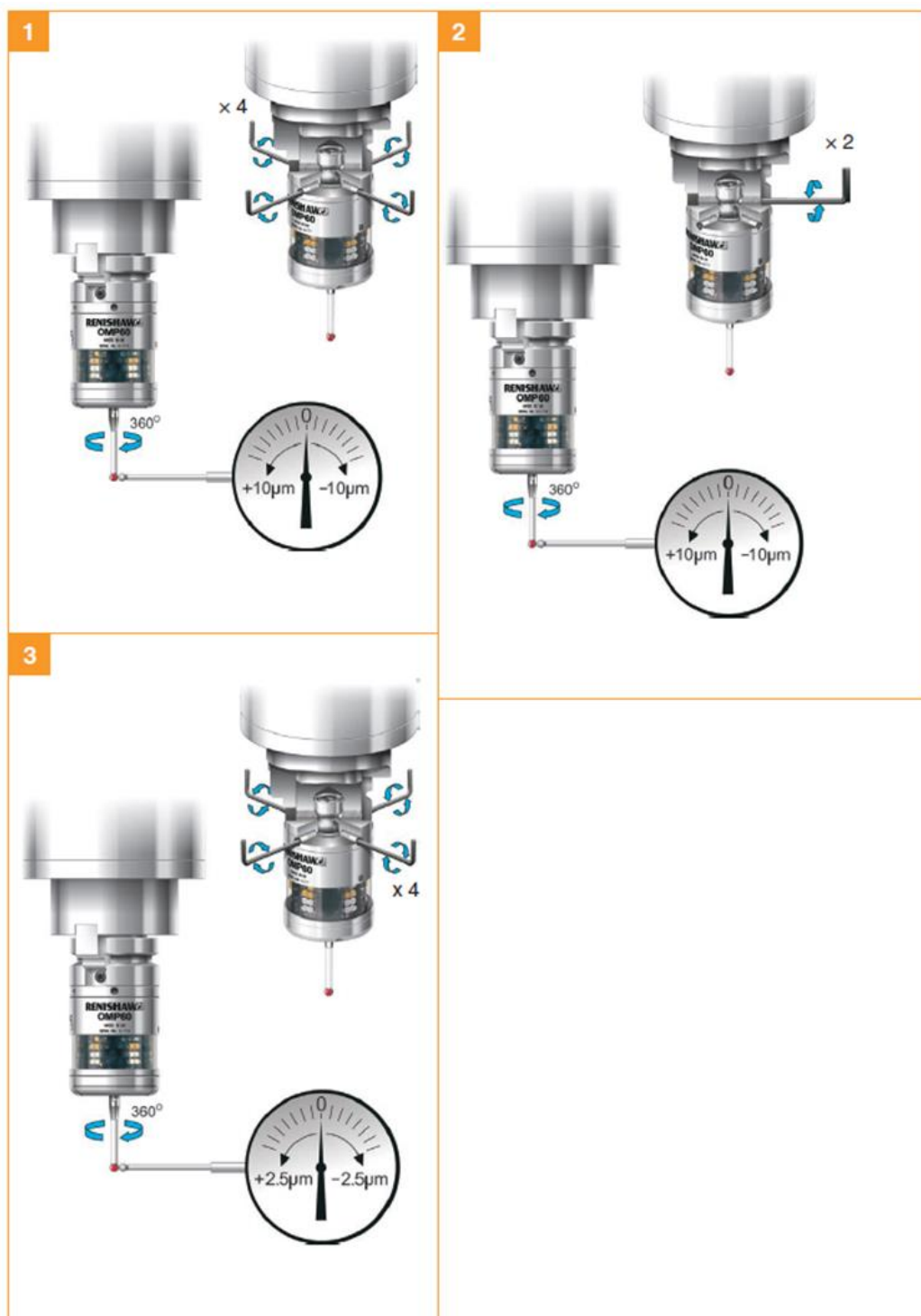
**Slika 35.** Preporučeno dozvoljeno odstupanje od  $\pm 2,5 \mu\text{m}$  centra osi rotacije kontaktnog ticala 3D mjerne glave od centra osi vretena obradnog centra [26]

4. Nakon što smo mjerenjem mjernom - urom komparatorom postigli željeno odstupanje centra osi rotacije kontaktnog ticala od osi rotacije glavnog vretena koje je unutar od propisanog ili preporučenog područja tolerancije od  $\pm 2,5 \mu\text{m}$ , sva četiri vijka A moraju biti stegnuta momentom pritezanja ne manjim od cca. 1,5 – 3 Nm. [27]

Slika 36. prikazuje poziciju vijaka A i B. Slika 37. prikazuje postupak podešavanja centra osi rotacije kontaktnog ticala 3D mjerne glave.



**Slika 36.** Pozicija vijaka A i B na 3D mjernoj glavi [27]



Slika 37. Postupak podešavanja centra osi rotacije kontaktnog ticala 3D mjerne glave [22]

### 7.8.5. Treći korak – Kalibracija 3D mjerne glave

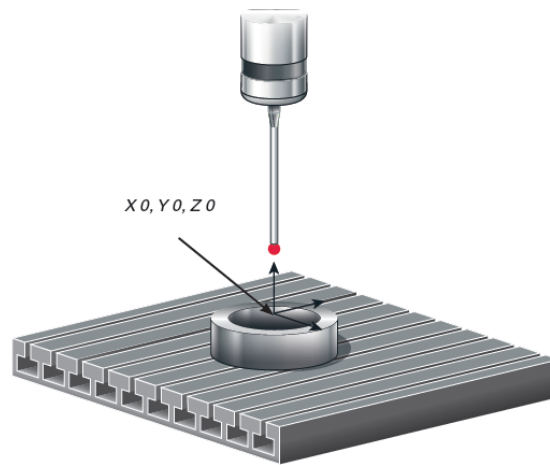
Na upravljačkoj jedinici obradnog centra u softveru za upravljanje 3D mjernom glavom, pokrenuti potprogram za kalibraciju 3D mjerne glave, te unijeti potrebne parametre. Ovisno o potprogramu za kalibraciju potrebni parametri su:

- Promjer  $\emptyset$  kontrolnog prstena;
- Približna duljina 3D mjerne glave izmjerena metrom;
- Promjer  $\emptyset$  kontaktnog ticala;
- Položaj referentne površine po osi Z. [23]

Potprogram za kalibraciju 3D mjerne glave na obradnom centru može se razlikovati ovisno o proizvođaču obradnog centra odnosno softveru na njegovoj upravljačkoj jedinici. Izvršenjem potprograma za kalibraciju 3D mjerne glave, kalkulacijom, određuje se:

- u ravnini X – Y, promjer kontaktnog ticala 3D mjerne glave, te pomak po osi X i Y, a rezultat se pohranjuje kao makro varijabla,
- po osi Z, određuje se duljina 3D mjerne, mjerenjem udaljenosti referentne površine po osi Z, a rezultat se pohranjuje u registar pomaka alata (engl. tool offset registry). [23]

U sljedećim poglavljima biti će opisan način kalibracije 3D mjerne glave u ravnini X – Y, te po osi Z, odnosno način određivanja potrebnih parametara za izvršenje kalibracije 3D mjerne glave. Slika 38. prikazuje kalibracija 3D mjerne glave u ravnini X – Y, te po osi Z pomoću kontrolnog prstena.



**Slika 38.** Kalibracija 3D mjerne glave u ravnini X – Y, te po osi Z pomoću kontrolnog prstena [23]

#### 7.8.6. Kalibracija 3D mjerne glave u ravnini X – Y

Za kalibraciju 3D mjerne glave u ravnini X – Y potrebni su:

- Kontrolni prsten (atestirani), koji predstavlja mjerni etalon, te je njegov promjer poznat. Kontrolni prsten treba sigurno učvrstiti na stol obradnog centra (na primjer magnetnim blokovima). Promjer kontrolnog prstena unosi se u upravljački program 3D mjerne glave, te on predstavlja ulazni parametar za postupak kalibracije.
- Mjerna ura – komparator (atestiran).
- Mjerni kalibar (atestiran), koji predstavlja mjerni etalon, točno poznate duljine;
- Mjerna pločica (atestirana), koja predstavlja mjeri etalon, točno poznate debljine;
- Glodalo za finu ili završnu obradu odvajanjem čestica;

Za kalibraciju 3D mjerne glave u ravnini X – Y, potrebno je pronaći centar kontrolnog prstena u ravnini X - Y. Koraci za kalibraciju 3D mjerne glave u ravnini X – Y su:

1. Približno dovesti kontaktno ticalo 3D mjerne glave u centar kontrolnog prstena u ravnini X – Y. Korištenjem ručnog upravljanja, približno dovesti kontaktno ticalo 3D mjerne glave u centar po osi X i osi Y, te po osi Z spustiti kontaktno ticalo 3D mjerne glave u kontrolni prsten za cca. 5 mm. (Slika 39.)





**Slika 39.** Kontaktno ticalo 3D mjerne glave približno postavljeno u centar kontrolnog prstena

## 2. Pronaći centar ( $X 0$ , $Y 0$ ) kontrolnog prstena u ravnini $X - Y$

Postoje dva načina za pronalaženje centra kontrolnog prstena u ravnini  $X - Y$ , a to su:

- a) Ručno pronalaženje centra kontrolnog prstena uz pomoć mjerne ure – komparatora. Ovaj korak se može preskočiti ako potprogram za kalibraciju, softvera za upravljanje 3D mjernom glavom sadrži funkciju automatskog pronalaženja centra kontrolnog prstena („kalkulacija  $0^\circ$ “). Postupak automatskog pronalaženja centra kontrolnog prstena opisan je pod b).

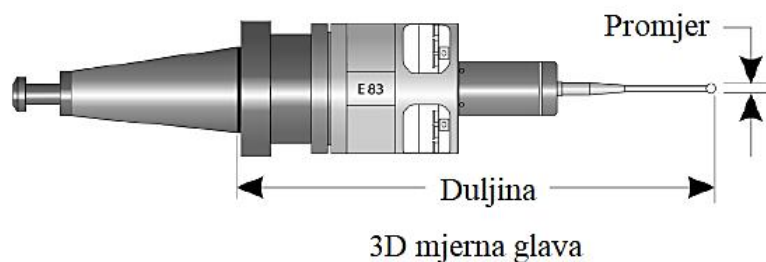
Ukoliko potprogram za kalibraciju, softvera za upravljanje 3D mjernom glavom ne sadrži funkciju automatskog pronalaženja centra kontrolnog prstena, potrebno je ručno pronaći centar kontrolnog prstena u ravnini  $X - Y$  koristeći mjernu uru – komparator. Mjerna ura – komparator se postavlja na vreteno obradnog centra, vreteno (komparator) obradnog centra, i rukom se okreće za  $360^\circ$ . Vrtanjem vretena (mjerne ure – komparatora), te pomicanjem kontrolnog prstena u ravnini  $X - Y$  traži se njegov centar (Slika 40.). Centar kontrolnog prstena u ravnini  $X - Y$  je pronađen kad je otklon kazaljke mjerne ure – komparatora konstantan. [23]



**Slika 40.** Ručno traženje centra kontrolnog prstena u ravnini X – Y uz pomoć mjerne ure – komparatora [23]

b) Za automatsko pronalaženja centra kontrolnog prstena, na upravljačkoj jedinici obradnog centra otvoriti u potprogram za kalibraciju , u softveru za upravljanje 3D mjernom glavom program za automatskog pronalaženja centra kontrolnog prstena (kalkulacija centra), te upisati potrebne parametre. Ovisno o potprogramu za automatsko traženje centra kontrolnog prstena potrebni parametri su:

- promjer  $\varnothing$  kontrolnog prstena,
- duljina 3D mjerne glave izmjerena metrom (Slika 41.),
- promjer kontaktnog ticala [23]



**Slika 41.** Duljina 3D mjerne glave postavljene na odgovarajući prihvat, te promjer kontaktnog ticala [28]

Nakon što su unijeti potrebni parametri, potrebno je učvrstiti kontrolni prsten na stolu obradnog centra i pokrenuti automatski postupak traženja centra kontrolnog prstena u ravnini X – Y. Završetkom automatskog postupka traženja centra kontrolnog prstena određen je centar kontrolnog prstena u ravnini X – Y. [23]

Uz kontrolni prsten moguće je koristiti bilo koji provrt točno poznatih dimenzija. Provrt se treba nalaziti na gotovom komadu, točan položaj njegovog centra mora biti poznat. Provrt se dakle koristi za kalibraciju 3D mjerne glave, kalkulaciju pomaka po osi X i Y. dok se kontrolni prsten koristi za određivanje, odnosno kalkulaciju promjera kontaktnog ticala, te tada njegov točan položaj centra u ravnini X – Y nije potrebno poznavati. [23]

#### 7.8.7. Kalibracija 3D mjerne glave po osi Z

Za kalibraciju 3D mjerne glave po osi Z potrebni su:

- Kontrolni prsten (atestirani), koji predstavlja mjerni etalon, te je njegov promjer poznat. Kontrolni prsten treba sigurno učvrstiti na stol obradnog centra (na primjer magnetnim blokovima). Mjerna ura – komparator (atestiran).
- Mjerna pločica (atestirana), koja predstavlja mjerni etalon, točno poznate debljine;
- Mjerni kalibar (atestiran), koji predstavlja mjerni etalon, točno poznate duljine ili;
- Glodalo za finu ili završnu obradu odvajanjem čestica;

Za kalibraciju 3D mjerne glave po osi Z, potrebno je odrediti položaj referentne površine kontrolnog prstena po osi Z. Postoje dva načina za određivanje položaja referentne površine kontrolnog prstena po osi Z, a to su:

a) Pomoću fino obrađene površine proizvoljnog komada

Uzima se proizvoljni komad, te se stegne na radni stol obradnog centra, i odabire se nultočka po osi Z. Potrebno je odabrati čeonu glodalo namijenjeno za finu ili završnu obradu odvajanjem čestica. Iz spremišta obradnog centra s automatskom izmjenom alata naredbom na upravljačkoj jedinici obradnog centra pozvati odabrano glodalo. [23]

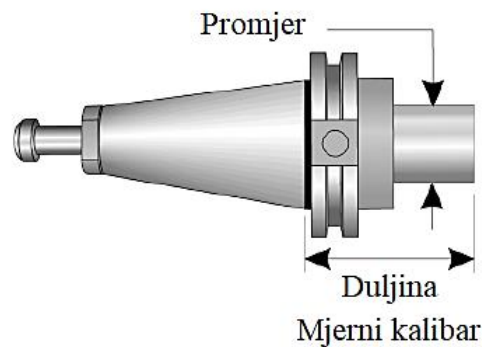
Odabrana površina (okomita na os Z) komada ravno se čeono pogloda za cca 3 mm. Obradena (čeono poglodana) površina se smatra referentnom površinom po osi Z. Uzimajući u obzir poznatu duljinu glodala Z određen je položaj referentne obradene (poglodane) površine odnosu po osi Z. Položaj referentne površine po osi Z potrebno je zabilježiti. [23]

Ovakav način određivanja referentne površine nije vrlo precizno, te je za preciznije kalibriranje duljine 3D mjerne glave pogodniji je način pod b).

- b) Pomoću mjernog kalibra, mjerne pločice (mjerni etalon), te kontrolnog prstena (mjerni etalon)

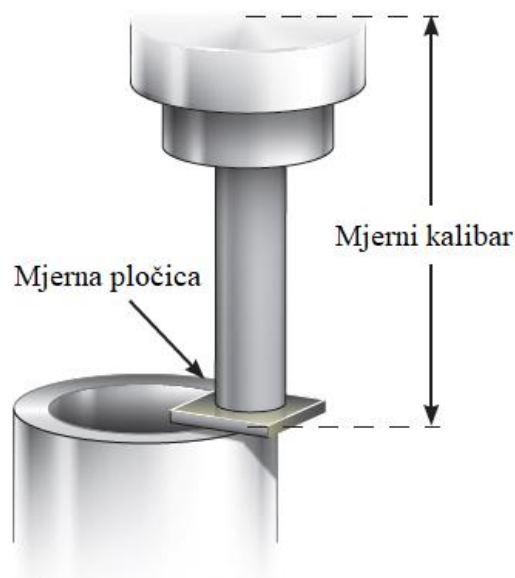
Ukoliko je potrebno, osloboditi vreteno obradnog centra od alata ili 3D mjerne glave. Zatim mjerna ura – komparator sa magnetnim postoljem postaviti na kontrolni prsten. Ručnim upravljanjem obradnim centrom potrebno je pomicanjem „praznog“ vretena, uspostaviti kontakt ticala mjerne ure – komparatora sa vretenom obradnog centra. Otklon kazaljke mjerne ure – komparatora treba pokazati 0  $\mu\text{m}$ . Zabilježiti položaj (koordinate) po osi Z (položaj 1). Zatim na vreteno obradnog centra postaviti mjerni kalibar (poznate duljine i promjera), te ručnim upravljanjem uspostaviti kontakt ticala i mjerne ure – komparatora i mjernog kalibra. Otklon kazaljke mjerne ure – komparatora treba pokazati 0  $\mu\text{m}$ . Zabilježiti položaj 2 (koordinate) po osi Z. Razlika između trenutnog položaja 2 po osi Z i prethodno zabilježenog položaja 1 po osi Z daje točan iznos duljine mjernog kalibra s prihvatom (Slika 42.). Duljinu mjernog kalibra potrebno je zabilježiti. Ovim postupkom opisano je mjerenje duljine mjernog kalibra s prihvatom, te se on može preskočiti ukoliko je poznata duljina mjernog kalibra s prihvatom. [23]

Kao mjerni kalibar može se iskoristi i svrdlo koje se na prihvatu postavlja u suprotnom smjeru (reznica ulazi u prihvatu).



**Slika 42.** Mjerenje duljine mjernog kalibra s prihvatom [28]

Mjerna pločica se postavi na kontrolni prsten, na površinu koja je okomita na os Z. Ta površina predstavlja referentnu površinu za daljnje određivanje duljine 3D mjerne glave. Ručnim upravljanjem, mjerni kalibar sporo pomicati (najmanji posmak) po osi Z dok se ne ostvari kontakt s površinom (mjerna pločica se ne bi smjela moć micati ispod mjernog kalibra) mjerne pločice postavljene na kontrolni prsten. Zabilježiti položaj (koordinate) mjernog kalibra. Početnim položajem vretena po osi Z, debljinom mjerne pločice, te duljinom mjernog kalibra s prihvatom određen je položaj (koordinate) referentne površine kontrolnog prstena po osi Z (Slika 43.). Položaj referentne površine po osi Z potrebno je zabilježiti. [23]



**Slika 43.** Određivanje položaja referentne površine kontrolnog prstena po osi Z [23]

### 7.9. Kalibracija mjerne sonde za postavljanje duljine alata

Uz kalibraciju 3D mjerne glave, vrlo je bitno kalibrirati mjernu sondu za podešavanje duljine alata (engl. touch – trigger tool setter). Mjerna sonda za podešavanje duljine alata je važan dio sustava za mjerenje obradnog centra, te ukoliko se ne kalibrira pojedinačno svaki dio sustava za mjerenje može doći do znatnih odstupanja prilikom mjerenja (pripreme, podešavanja, kontrole) i strojne obrade.. Kalibracijom 3D mjerne glave, te mjerne sonde za podešavanje duljine alata dijelova osigurava se mjerna ponovljivost, te točnost i preciznost strojne brade. Postoje optička i laserska mjerna sonda za podešavanje duljine alata. Osim podešavanja duljine alata, mjerna sonda za podešavanje duljine alata ima mogućnost detekcije loma oštrice reznih alata. U ovom poglavlju opisani su redom koraci za provođenje postupka kalibracije na mjerne sonde za podešavanje duljine alata RENISHAW OTS. Također za provedbu kalibracije potrebno je osigurati normalne mjeriteljske uvjete. Razlozi zbog kojih se mora kalibrirati mjerna sonda za podešavanje duljine alata su:

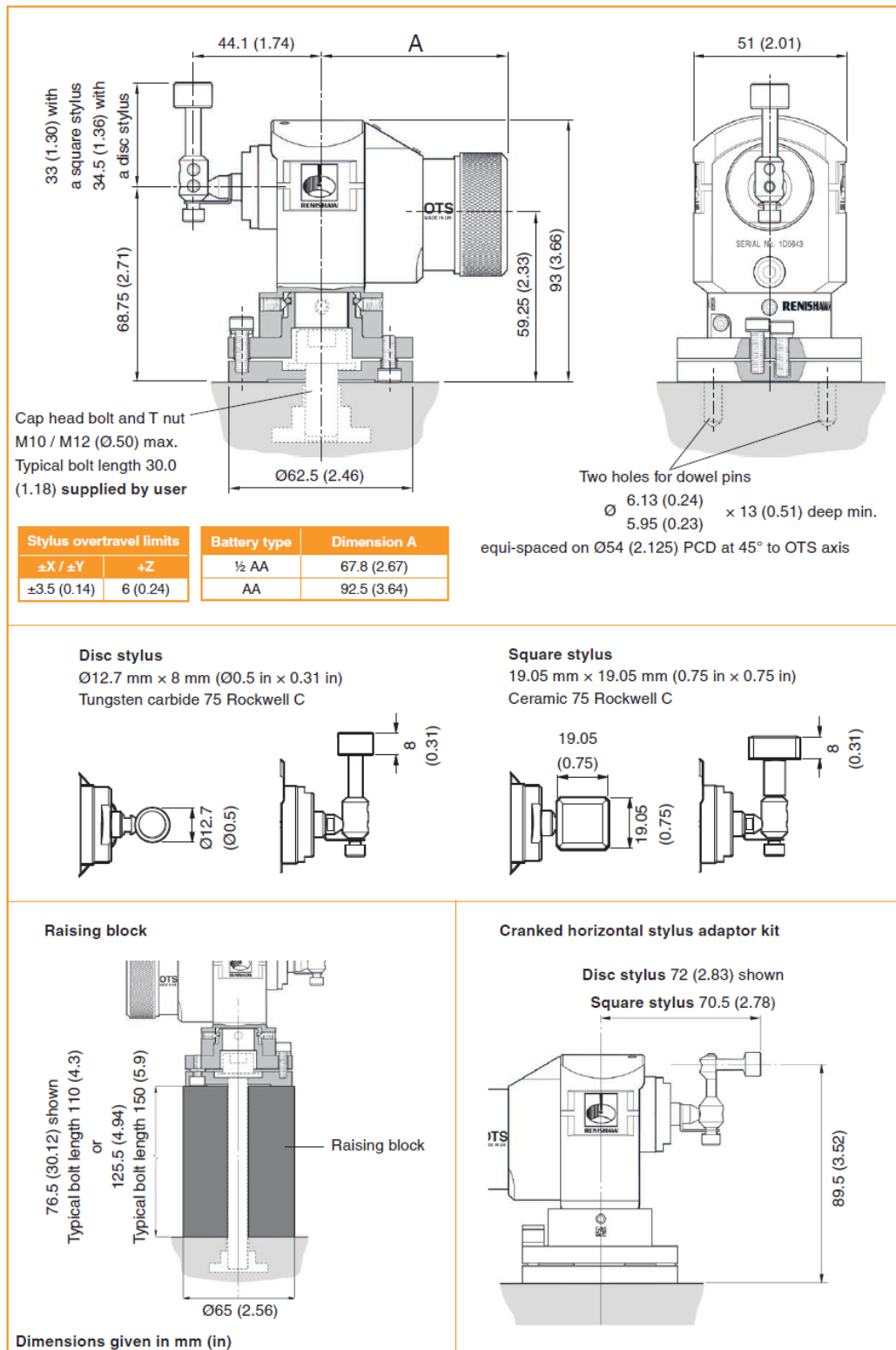
1. Prvo postavljanje mjerne sonde za podešavanje duljine alata na obradnom centru;
2. Postavljanje novog ticala mjerne sonde za podešavanje duljine alata;
3. Zamjena ticala mjerne sonde za podešavanje duljine alata u slučaju oštećenja, „havarije“;
4. Preventivno održavanje (periodička kalibracija) mjerne sonde za podešavanje duljine alata. [30]

Slika 44. prikazuje optičku mjernu sondu za podešavanje duljine alata RENISHAW OTS. Slika 45. prikazuje dimenzije mjerne sonde za podešavanje duljine alata RENISHAW OTS. Slika 46. prikazuje karakteristike mjerne sonde za podešavanje duljine alata RENISHAW OTS.



**Slika 44.** Optička mjerna sonda za podešavanje duljine alata RENISHAW OTS[29]

OTS dimensions



Slika 45. Dimenzije mjerne sonde za podešavanje duljine alata RENISHAW OTS [30]

## OTS specification

Variant		½ AA OTS	AA OTS
<b>Principal application</b>		Tool measuring and broken tool detection on small to medium machining centres.	
<b>Dimensions</b>	Length	122.0 mm (4.08 in)	143.6 mm (5.65 in)
	Diameter	60.0 mm (2.36 in)	60.0 mm (2.36 in)
	Height	103.3 mm (4.06 in)	103.3 mm (4.06 in)
<b>Weight with disc stylus</b>	With batteries	870 g (30.69 oz)	950 g (33.51 oz)
	Without batteries	850 g (29.98 oz)	900 g (31.75 oz)
<b>Transmission type</b>		Infrared optical transmission (modulated)	
<b>Compatible interfaces</b>		OMI-2, OMI-2T, OMI-2H, OMM-2C, OMM-2 with OSI	
<b>Switch-on methods</b>		Optical on	
<b>Switch-off methods</b>		Optical off	
<b>Operating range</b>		Up to 5 m (16.4 ft)	
<b>Sense directions</b>		±X, ±Y, +Z	
<b>Unidirectional repeatability</b>		1.0 µm (40 µin) 2σ (see note 1)	
<b>Stylus trigger force</b> (see notes 2 and 3)		1.30 N to 2.40 N, 133 gf to 245 gf (4.68 ozf to 8.63 ozf depending on the sense direction)	
<b>Stylus overtravel</b>		XY plane +Z plane	±3.5 mm (0.14 in) 6 mm (0.23 in)
<b>Environment</b>	IP rating	IPX8, BS EN 60529:1992+A2:2013 (IEC 60529:1989+A1:1999+A2:2013)	
	IK rating	IK01 (BS EN IEC 62262: 2002) [for glass window]	
	Storage temperature	-10 °C to +70 °C (+14 °F to +158 °F)	
	Operating temperature	+5 °C to +55 °C (+41 °F to +131 °F)	
<b>Battery types</b>	½ AA type - standard	2 × ½AA 3.6 V lithium-thionyl chloride (LTC)	
	AA type - standard	2 × AA Alkaline	
	AA type - optional	2 × AA 3.6 V lithium-thionyl chloride (LTC)	
<b>Low battery indication</b>	Blue flashing LED in conjunction with normal red or green probe status LED		
<b>Dead battery indication</b>	Constant red		
<b>Typical battery life</b>	See the table below.		

- Note 1 Performance specification is tested at a standard test velocity of 480 mm/min (18.9 in/min) with a 35 mm stylus. Significantly higher velocity is possible depending on application requirements.
- Note 2 Trigger force, which is critical in some applications, is the force exerted on the component by the stylus when the probe triggers. The maximum force applied will occur after the trigger point (overtravel). The force value depends on related variables including measuring speed and machine deceleration.
- Note 3 These are the factory settings: manual adjustment is not possible.

**Slika 46.** Karakteristike mjerne sonde za podešavanje duljine alata RENISHAW OTS [30]



### *7.9.1. Prvi korak – Potrebne predradnje prije kalibracije mjerne sonde za podešavanje duljine alata*

Prije kalibracije mjerne sonde za podešavanje duljine alata, potrebne je provesti potrebne predradnje. Radni stol obradnog centra i mjernu sondu za podešavanje duljine alata očistiti od strugotina, te SHIP-a, pripremiti mjernu uru – komparator za potrebe kalibracije 3D mjerne glave. Zatim vizualnim pregledom, potrebno je uočiti da li su sve komponente 3D mjerne glave neoštećene. Mjerna – ura komparator mora biti umjerena (atestirana), te imati valjanu umjernicu izdanu od strane nacionalnih umjernih laboratorija, ili akreditiranih umjernih laboratorija, odnosno akreditiranih ispitnih laboratorija.

### *7.9.2. Prvi korak – Provjera i podešavanje ravnosti površine kontaktnog ticala mjerne sonde za podešavanje duljine alata*

Provjerom ravnosti površine, odnosno mjerenjem se utvrđuje odstupanje ravnosti površine kontaktnog ticala mjerne sonde za podešavanje duljine alata, te ukoliko je potrebno pristupa se podešavanju odstupanja ravnosti površine kontaktnog ticala mjerne sonde za podešavanje duljine alata. Odstupanje ravnosti površine kontaktnog ticala mjerne sonde za podešavanje duljine mora biti unutar propisanog ili preporučenog tolerancijskog područja. Podešavanje ravnosti površine kontaktnog ticala mjerne sonde za podešavanje duljine alata izvodi se ručno pomoću mjerne ure – komparatora (atestiran), te stezanjem vijaka za podešavanje. Za stezanje vijaka za podešavanje potrebni su imbus ključevi veličine 2,5 mm i 4 mm. Provjera ravnosti površine kontaktnog ticala mjerne sonde za podešavanje duljine alata izvodi se na način da se mjerna ura – komparator sa magnetnim postoljem postavi na vreteno obradnog centra, i to tako da vrh ticala mjerne ure – komparatora dodiruje površinu mjerne sonde za podešavanje duljine alata. Ručnim upravljanjem pomiče se vreteno obradnog centra u ravnini X – Y, naprijed – nazad, te lijevo – desno, a pritom se na mjernoj uri – komparatoru prati otklon kazaljke, odnosno prati se odstupanje ravnosti površine kontaktnog ticala mjerne sonde. Ukoliko otklon kazaljke mjeren ure – komparatora pokazuje da je odstupanje ravnosti površine kontaktnog ticala mjerne sonde za podešavanje duljine alata veće od dozvoljenih granica tolerancije, mora se pristupiti ručnom podešavanju ravnosti površine kontaktnog ticala mjerne sonde za podešavanje duljine alata. Preporučeno dozvoljeno odstupanje propisano je područjem tolerancije od  $\pm 2,5 \mu\text{m}$ .

Ukoliko mjerna ura – komparator prikazuje odstupanje (otklon kazaljke) veće od  $\pm 2,5 \mu\text{m}$  što je više od preporučenog područja tolerancije, pristupa se podešavanju odstupanja ravnosti površine kontaktnog ticala mjerne sonde za podešavanje duljine alata. Podešavanje odstupanja ravnosti površine kontaktnog ticala mjerne sonde za podešavanje duljine alata vrši se stezanjem vijaka. [30]

Podešavanje odstupanja ravnosti površine kontaktnog ticala okruglog presjeka mjerne sonde za podešavanje duljine alata izvodi se na sljedeći način:

1. Promjenom nagiba površine lijevo – desno kontaktnog ticala mjerne sonde za podešavanje duljine alata (Slika 47.). Nakon što mjerna ura – komparator pokaže odstupanje manje ili jednako od  $\pm 2,5 \mu\text{m}$ , stežu se oba vijka momentom pritezanja ne manjim od cca.  $0,7 - 0,9 \text{ Nm}$ ; [30]



**Slika 47.** Promjena nagiba površine lijevo – desno kontaktnog ticala mjerne sonde za podešavanje duljine alata [30]

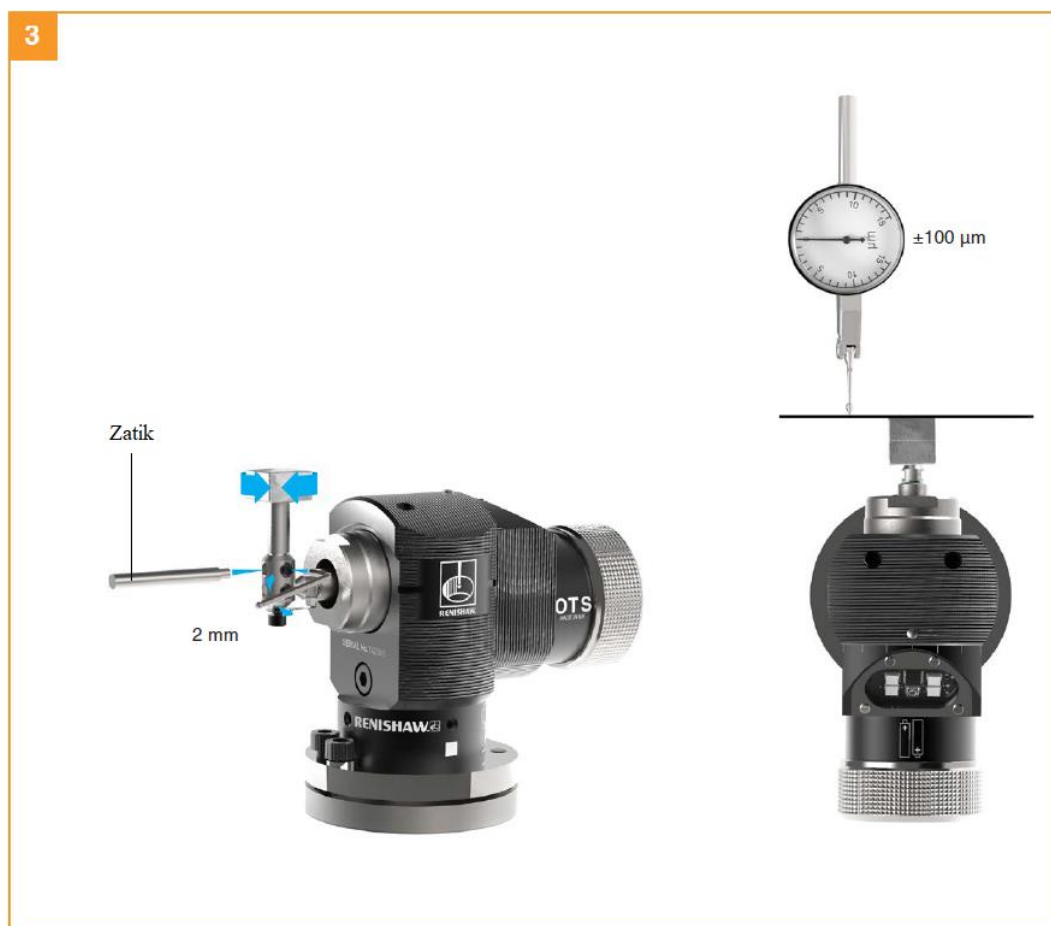
- Podizanjem ili spuštanjem naprijed – nazad kontaktnog ticala mjerne sonde za podešavanje duljine alata (Slika 48.). Za podizanje prednje strane površine kontaktnog ticala mjerne sonde za podešavanje duljine alata površine, otpustiti vijak 2, te podesiti ravnost površine stezanjem ili vijka 1. Nakon što mjerna ura – komparator pokaže odstupanje manje ili jednako od  $\pm 2,5 \mu\text{m}$ , stegnuti vijak 2 momentom pritezanja ne manjim od cca. 4,6 – 5,6 Nm. Za spuštanje prednje strane površine kontaktnog ticala mjerne sonde za podešavanje duljine alata površine, lagano otpustiti vijak 1, te podesiti ravnost površine stezanjem vijka 2. Nakon što mjerna ura – komparator pokaže odstupanje manje ili jednako od  $\pm 2,5 \mu\text{m}$ , stegnuti vijak 2 momentom pritezanja ne manjim od cca. 4,6 – 5,6 Nm. [30]



**Slika 48.** Podizanjem ili spuštanjem naprijed – nazad kontaktnog ticala mjerne sonde za podešavanje duljine alata [30]

Za podešavanje odstupanja ravnosti površine kontaktnog ticala kvadratnog presjeka mjerne sonde za podešavanje duljine alata izvodi potreban je dodatan korak:

3. Podešavanje odstupanja ravnosti površine izvodi se rotacijom kontaktnog ticala kvadratnog presjeka mjerne sonde za podešavanje duljine alata. Otpuštanjem vijka 1, te ručnom rotacijom kontaktnog ticala podešava se odstupanje ravnosti površine kontaktnog ticala kvadratnog presjeka mjerne sonde za podešavanje duljine alata. Nakon što mjerna ura – komparator pokaže odstupanje manje ili jednako od  $\pm 100 \mu\text{m}$ , stegnuti vijak 1 momentom pritezanja ne manjim od cca. 1,0 – 1,2 Nm (Slika 49.). Općenito preporučeno dozvoljeno odstupanje ravnosti površine kontaktnog ticala kvadratnog presjeka mjerne sonde za podešavanje duljine alata treba biti unutar granica tolerancija od  $\pm 100 \mu\text{m}$ . [30]



**Slika 49.** Podešavanje odstupanja ravnosti površine rotacijom kontaktnog ticala kvadratnog presjeka mjerne sonde za podešavanje duljine alata [30]

### 7.9.3. Drugi korak – Kalibracija mjerne sonde za podešavanje duljine alata

Za kalibraciju mjerne sonde za podešavanje duljine alata, potrebni su:






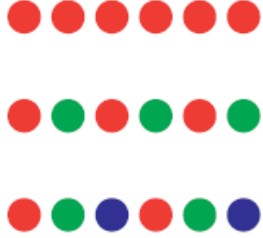
- Mjerna ura – komparator (atestiran);
- Mjerni kalibar (atestiran).

Prije početka postupka kalibracije mjerne sonde za podešavanje duljine alata potrebno ju je postaviti u operativan način rada. Status LED indikatora mjerne sonde za podešavanje duljine alata mora pokazivati da je mjerna sonda za podešavanje duljine alata u operativnom načinu rada (Tablica 3.). Ukoliko status LED indikatora pokazuje da je „baterija slaba“ ili „baterija prazna“, prije nastavka postupka kalibracije treba izvršiti zamjenu baterija.

Ukoliko je potrebno, osloboditi vreteno obradnog centra od alata ili 3D mjerne glave. Zatim mjernu uru – komparator sa magnetnim držačem postaviti na radni stol. Ručnim upravljanjem obradnim centrom potrebno je pomicanjem „praznog“ vretena, uspostaviti kontakt ticala mjerne ure – komparatora sa vretenom obradnog centra. Otklon kazaljke mjerne ure – komparatora treba pokazati 0  $\mu\text{m}$ . Zabilježiti položaj 1 (koordinate) po osi Z. Zatim na vreteno obradnog centra postaviti mjerni kalibar (mjerni etalon, poznate duljine i promjera), te ručnim upravljanjem uspostaviti kontakt ticala mjerne ure – komparatora i mjernog kalibra. Otklon kazaljke mjerne ure – komparatora treba pokazati 0  $\mu\text{m}$ . Zabilježiti položaj 2 (koordinate) po osi Z. Razlika između trenutnog položaja 2 po osi Z i prethodno zabilježenog položaja 1 po osi Z daje točan iznos duljine mjernog kalibra s prihvatom. Duljinu mjernog kalibra potrebno je zabilježiti. Ovim postupkom opisano je mjerenje duljine mjernog kalibra s prihvatom, te se on može preskočiti ukoliko je poznata duljina mjernog kalibra s prihvatom. [30]

Kao mjerni kalibar može se iskoristi i svrdlo koje se na prihvata postavlja u suprotnom smjeru (rezna oštrica ulazi u prihvata).

**Tablica 3.** Status LED indikatora mjerne sonde za podešavanje duljine alata [30]

Način rada LED indikatora	Status mjerne sonde za podešavanje duljine alata	Status LED indikatora
Treperi zelena	Mjerna sonda za podešavanje duljine alata u operativnom načinu rada	
Treperi crvena	Mjerna sonda za podešavanje duljine alata aktivirana u operativnom načinu rad	
Treperi zelena i plava	Mjerna sonda za podešavanje duljine alata miruje u operativnom načinu rad – „slabe“ baterije	
Treperi crvena i plava	Mjerna sonda za podešavanje duljine alata aktivirana u operativnom načinu rad – „ slabe “ baterije	
Konstantno crveno	Prazne baterije	
Treperi crveno, ili treperi crvena i zelena, ili niz kad je baterija umetnuta	Prazne baterije ili neodgovarajuće baterije	

Na vreteno obradnog centra postaviti mjerni kalibar, te ukoliko je potrebno izvršiti mjerenje duljine mjernog kalibra. Na upravljačkoj jedinici obradnog centra u softveru za upravljanje mjernom sondom za podešavanje duljine alata, uz osiguranje normalnih mjeriteljskih uvjeta, pokrenuti potprogram za kalibraciju mjerne sonde za podešavanje duljine alata. Potprogram za kalibraciju mjerne sonde za podešavanje duljine alata na obradnom centru može se razlikovati ovisno o proizvođaču obradnog centra odnosno softveru na njegovoj upravljačkoj jedinici. Izvršenjem potprograma za kalibraciju mjerne sonde za podešavanje duljine alata, određuju se točke dodira, odnosno točke okidanja (engl. trigger point) na površini kontaktnog ticala mjerne sonde za podešavanje duljine alata. Završetkom potprograma za kalibraciju dobiveni su položaji točaka okidanja, to jest koordinate točaka okidanja po osi X, Y, Z kontaktnog ticala prilikom rada. Položaji točaka okidanja pohranjuju se kao makronaredba za računanje duljine alata tijekom podešavanja alata. Također, kalibracijom se otklanjaju bilo kakve pogreške koje bi se javile uslijed mjerenja duljine alata, zbog karakteristika obradnog centra ili mjerne sonde za podešavanje duljine alata.

## 8. ZAKLJUČAK

U cilju sprečavanja pojave odstupanja dijelova ili proizvoda prilikom mjerenja (podešavanje, priprema, kontrola), smanjenja škarta, smanjenja zastoja, te boljeg nadzora procesa strojne obrade, potrebno je redovno održavati 3D mjernu glavu. Kako bi se ti zahtjevi ostvarili potrebno je provoditi preventivno plansko (periodičko) održavanje ili korektivno održavanje 3D mjerne glave. Preventivno održavanje 3D mjerne glave treba biti prioritetno, te pažljivo planirano, dok korektivno održavanje bi se trebalo realizirati samo u slučaju pojave neplaniranih, izvanrednih okolnosti poput oštećenja, „havarije“ 3D mjerne glave.

Preventivno održavanje 3D mjerne glave temelji se na unaprijed određenom planu održavanja prije nego li pojavi odstupanje dijelova ili proizvoda prilikom mjerenja (podešavanje, priprema, kontrola). Preventivnim održavanjem 3D mjerne glave podrazumijeva se:

- Provjera odstupanja centra osi rotacije kontaktnog ticala 3D mjerne glave;
- Provjera stanja dijafragme;
- Kalibracija 3D mjerne glave.

Provjera odstupanja centra osi rotacije kontaktnog ticala 3D mjerne glave treba se izvoditi svaka tri mjeseca, te ovisno o zahtjevima proizvodnog procesa odstupanje centra osi rotacije kontaktnog ticala 3D mjerne glave bi trebalo biti unutar granica tolerancije od  $\pm 10 \mu\text{m}$  ( $\pm 0,01 \text{ mm}$ ). Ukoliko je odstupanje centra osi rotacije kontaktnog ticala 3D mjerne glave veće, potrebno je prvo podesiti odstupanje centra osi rotacije kontaktnog ticala 3D mjerne glave koje treba biti unutar granica tolerancije  $\pm 2,5 \mu\text{m}$  ( $\pm 0,0025 \text{ mm}$ ), te zatim provesti kalibraciju 3D mjerne glave. Provjera stanja vanjske dijafragme treba se izvoditi svakih šest mjeseci. Ukoliko su vidljivi znakovi oštećenja vanjske dijafragme, potrebno ju je zamijeniti novom. Nakon provjere stanja dijafragme, njene zamjene potrebno je provesti kalibraciju 3D mjerne glave. Ukoliko se prilikom rada dođe do oštećenja, „havarije“ 3D mjerne glave, iznenadne pojave odstupanja prilikom kontrole kvalitete proizvoda, ili operator alatnog stroja primijeti odstupanja prilikom samokontrole, potrebno je provesti korektivno održavanje 3D mjerne glave, zamjenom njenih osnovnih dijelova (kontaktnog ticala, baterija i dr.), ili kalibracijom 3D mjerne glave.



## LITERATURA

- [1] Hrvatski normativni dokument HRN EN 13306:2017, Održavanje - Nazivlje u održavanju;
- [2] Frković, Drago; Turk, Tomislav; Buzov, Damir; Lovrović, Marin; Škrinjar, Damir; Preprotić, Branimir; Brandt, Krešimir: Održavanje i gospodarenje imovinom, Hrvatsko društvo održavatelja, Zagreb, 2016;
- [3] Upravljanje kontinuitetom poslovnih procesa NCERT-PUBDOC-2010-07-307, CARNet., [www.cert.hr/wp-content/uploads/2019/04/NCERT-PUBDOC-2010-15-307.pdf](http://www.cert.hr/wp-content/uploads/2019/04/NCERT-PUBDOC-2010-15-307.pdf), 02.07.2020;
- [4] Kuzle, Igor, Strategije i metode održavanja, Fakultet elektrotehnike i računarstva, [https://www.fer.unizg.hr/\\_download/repository/Odrzavanje\\_3.pdf](https://www.fer.unizg.hr/_download/repository/Odrzavanje_3.pdf)., 02.07.2020;
- [5] Runje, Biserka: Predavanja iz kolegija teorija i tehnika mjerenja, [https://bib.irb.hr/datoteka/764412.Predavanja\\_TTM.pdf](https://bib.irb.hr/datoteka/764412.Predavanja_TTM.pdf), 03.07.2020;
- [6] Državni zavod za mjeriteljstvo, Metrologija ukratko, 3. izdanje <https://www.szp.hr/UserDocsImages/dokumenti/publikacije/MjeriteljstvoUkratko3.pdf>, 03.07.2020;
- [7] MITUTOYO, Set mjernih etalona za umjeravanje pomičnog mjerila, [https://shop.mitutoyo.de/web/mitutoyo/de\\_DE/mitutoyo/01.07.11/Endma%C3%9Fsatz%2C%20metrisch%2C%20Werkspr%C3%BCfzertifikat%2C%20ISO/\\$catalogue/mitutoyoData/PR/516-526-10/index.xhtml](https://shop.mitutoyo.de/web/mitutoyo/de_DE/mitutoyo/01.07.11/Endma%C3%9Fsatz%2C%20metrisch%2C%20Werkspr%C3%BCfzertifikat%2C%20ISO/$catalogue/mitutoyoData/PR/516-526-10/index.xhtml), 04.07.2020;
- [8] Ovjeravanje zakonitih mjerila, <https://dzm.gov.hr/istaknute-teme/zakonsko-mjeriteljstvo/zakonita-mjerila/ovjeravanje-zakonitih-mjerila/111>, 07.07.2020;
- [9] EA upute za izražavanje nesigurnosti pri količinskome ispitivanju, EA-4/16, <https://dzm.gov.hr/UserDocsImages/dokumenti/Europski%20i%20me%C4%91unarodni%20dokumenti-----Europska%20suradnja/EURAMET%20je%20europski%20savez%20nacionalnih%20mjeriteljskih%20instituta/ea-4-16-preradjena-paginacija.pdf>, 07.07.2020;

- [10] Vrednovanje mjernih podataka - Dopuna 1. Uputama za iskazivanje mjerne nesigurnosti, JCGM 101:2008  
[https://dzm.gov.hr/UserDocsImages/Zakonsko%20mjeriteljstvo/Publikacije/mjerna\\_nesigurnost\\_\\_Dopuna.pdf](https://dzm.gov.hr/UserDocsImages/Zakonsko%20mjeriteljstvo/Publikacije/mjerna_nesigurnost__Dopuna.pdf); 07.07.2020;
- [11] Bolf, Nenad: Mjerna i regulacijska tehnika, Fakultet kemijskog inženjerstva i tehnologije, <http://silverstripe.fkit.hr/kui/assets/Uploads/Mjerna-370-373.pdf>, 15.07.2020;
- [12] Mahović, Sanjin: Predavanja iz kolegija teorija i tehnika mjerenja, [https://www.fsb.unizg.hr/atlantist/upload/newsboard/01\\_04\\_2010\\_\\_10686\\_TTM2009.pdf](https://www.fsb.unizg.hr/atlantist/upload/newsboard/01_04_2010__10686_TTM2009.pdf), 04.08. 2020;
- [13] Tehničko crtanje: Dosjedi i tolerancije oblika, <https://www.fsb.unizg.hr/elemstroj/pdf/design/tolerancije.pdf>, 04.08.2020;
- [14] CMMXYZ, Probe Heads, <https://www.cmmxyz.com/cmm-probe-heads.html>, 05.08.2020;
- [15] RENISHAW, What is a probe?, <https://www.renishaw.com/en/what-is-a-probe--32937>, 05. 08.2020
- [16] RENISHAW, Technical specifications: Probing systems for CNC machine tools, <https://www.renishaw.com/media/pdf/en/848fe042bee049169175eae78a939cb.pdf>, 05.08.2020;
- [17] The Manufacturer: The man who changed our world (by enabling us to measure it), <https://www.themanufacturer.com/articles/the-manufacturer-podcast-the-man-who-changed-our-world-by-enabling-us-to-measure-it/>, 05.08.2020;
- [18] RENISHAW, Probing systems for CNC machine tools, [http://www.motionusa.com.s3-website-us-east-1.amazonaws.com/renishaw/IndustrialMetrology/Probing\\_Systems\\_for\\_CNC\\_Machine\\_Tools.pdf](http://www.motionusa.com.s3-website-us-east-1.amazonaws.com/renishaw/IndustrialMetrology/Probing_Systems_for_CNC_Machine_Tools.pdf), 05.08.2020;
- [19] RENISHAW, Proizvodi za upravljanje procesima, poboljšanje kvalitete i povećanja produktivnosti, [http://resources.renishaw.com/hr/download/\(4e4d3c0379514285baead2ee7b3fa6f3\)](http://resources.renishaw.com/hr/download/(4e4d3c0379514285baead2ee7b3fa6f3)), 05.08.2020;

- [20] RENISHAW,  
<https://www.renishaw.com/en/omp60-optical-transmission-probe--6101>, 05.08. 2020;
- [21] RENISHAW; Installation guide: OMP60 probe system,  
<http://resources.renishaw.com/en/download/installation-guide-omp60--63950>,  
07.08.2020;
- [22] OKUMA ACE CENTER MB-56VA,  
<https://www.okuma.eu/products/by-technology/milling/mb-v-series/mb-56vab/>, 08.08.2020;
- [23] RENISHAW; Machine tool probe calibration,  
<http://resources.renishaw.com/en/download/white-paper-te415-probe-calibration--34288>,  
08.08.2020;
- [24] Što je "calibration"?  
<https://www.svijet-kvalitete.com/index.php/umjeravanje/653-sto-je-calibration>, 07.08.2020;
- [25] MITUTOYO, Dial Test Indicator, Horizontal Type, 0,8mm, 0,01mm, with Magnetic Stand  
[https://shop.mitutoyo.nl/web/mitutoyo/en\\_NL/mitutoyo/1305198758390/Dial%20Test%20Indicator%2C%20Horizontal%20Type/\\$catalogue/mitutoyoData/PR/513-908-10E/index.xhtml](https://shop.mitutoyo.nl/web/mitutoyo/en_NL/mitutoyo/1305198758390/Dial%20Test%20Indicator%2C%20Horizontal%20Type/$catalogue/mitutoyoData/PR/513-908-10E/index.xhtml),  
08.08.2020;
- [26] RENISHAW, How to movie - Probe On-centre adjustment,  
<https://www.youtube.com/watch?v=ZvX3S8Ky3Ok>, 08.08.2020;
- [27] RENISHAW; Installation & user's guide: OMP60 probe system,  
<https://resources.renishaw.com/en/details/installation-users-guide-omp60-probe-system--1246>, 09.08.2020;
- [28] Haas Automation, Inc: Dodatak Priručniku za rukovatelja 96-HR10002A,  
[https://www.haascnc.com/content/dam/haascnc/additional-languages/hr\\_hr/service/manual/supplement/96-HR10002A\\_WIPS.pdf](https://www.haascnc.com/content/dam/haascnc/additional-languages/hr_hr/service/manual/supplement/96-HR10002A_WIPS.pdf), 09.08.2020;
- [29] RENISHAW, OTS 3D touch-trigger tool setter,  
<https://www.renishaw.com/en/ots-3d-touch-trigger-tool-setter--6783>, 10.08.2020;
- [30] RENISHAW; Installation guide: OTS optical tool setter,  
<http://resources.renishaw.com/en/download/installation-guide-ots--106449>, 10.08.2020;

## **PRILOG**

### **I. CD-R disk**