

ALATI I PRIHVATILA ZA CNC STROJEVE

Kramarić, Ivan

Undergraduate thesis / Završni rad

2020

Degree Grantor / Ustanova koja je dodijelila akademski / stručni stupanj: **Karlovac University of Applied Sciences / Veleučilište u Karlovcu**

Permanent link / Trajna poveznica: <https://um.nsk.hr/um:nbn:hr:128:851896>

Rights / Prava: [In copyright](#)/[Zaštićeno autorskim pravom.](#)

Download date / Datum preuzimanja: **2024-08-16**



VELEUČILIŠTE U KARLOVCU
Karlovac University of Applied Sciences

Repository / Repozitorij:

[Repository of Karlovac University of Applied Sciences - Institutional Repository](#)



zir.nsk.hr



DIGITALNI AKADEMSKI ARHIVI I REPOZITORIJI

VELEUČILIŠTE U KARLOVCU

STROJARSKI ODJEL

Stručni studij Strojarstva

Ivan Kramarić

**ALATI I PRIHVATI ALATA ZA
CNC STROJEVE**

**TOOLS AND TOOL HOLDERS FOR
CNC MACHINES**

Karlovac, 2020. godina.

VELEUČILIŠTE U KARLOVCU

STROJARSKI ODJEL

Stručni studij Strojарstva

Ivan Kramarić

**ALATI I PRIHVATI ALATA ZA
CNC STROJEVE**

**TOOLS AND TOOL HOLDERS FOR
CNC MACHINES**

Mentor:

Marijan Brozović, dipl.ing.stroj., v.pred.

Karlovac, 2020. godina.

	VELEUČILIŠTE U KARLOVCU Trg J.J.Strossmayera 9 HR - 47000, Karlovac, Croatia Tel. +385 - (0)47 - 843-500 Fax. +385 - (0)47 - 843-503 e-mail: dekanat @ vuka.hr	Klasa: 602-11/18-01/____ Ur.broj: 2133-61-04-18-01	
	ZADATAK ZAVRŠNOG / DIPLOMSKOG RADA	Datum:	
Ime i prezime	Ivan Kramarić		
OIB / JMBG			
Adresa			
Tel. / Mob./e-mail			
Matični broj studenta	0110613042		
JMBAG	0248040946		
Studij(staviti znak X ispred odgovarajućeg studija)	<input checked="" type="checkbox"/> preddiplomski		<input type="checkbox"/> specijalistički diplomski
Naziv studija	STRUČNI STUDIJ STROJARSTVA		
Godina upisa			
Datum podnošenja molbe			
Vlastoručni potpis studenta/studentice			
Naslov teme na hrvatskom: ALATI I PRIHVATI ALATA ZA CNC STROJEVE			
Naslov teme na engleskom: TOOLS AND TOOL HOLDERS FOR CNC MACHINES			
Opis zadatka:			
<p>U uvodu završnog rada potrebno je dati prikaz razvoja cnc strojeva.</p> <p>Općim dijelom dati prikaz alata za strojnu obradu, a u razradi zadatka naglasak dati na prihvate alata za cnc strojeve, kako tokarilice tako i glodalice.</p> <p>Zadatak izraditi i opremiti sukladno Pravilniku o završnom radu VUK-a.</p>			
Mentor: Brozović Marijan dipl.ing.stroj., v.pred.		Predsjednik Ispitnog povjerenstva:	

IZJAVA

Izjavljujem da sam ovaj rad izradio samostalno koristeći stečena znanja tijekom studija i navedenu literaturu. Zahvaljujem se svom mentoru, dipl. ing. stroj. Marijanu Brozoviću na uloženom vremenu i savjetima tijekom izrade rada. Također hvala mojoj obitelji, rodbini, prijateljima, kolegama i ostalim profesorima tijekom studiranja.

Ivan Kramarić

SAŽETAK

U završnom radu se proučava razvoj obradnih sustava koji imaju sve veće zahtjeve za fleksibilnošću i autonomijom. Da bi se omogućio veliki stupanj fleksibilnosti obradnih sustava potrebno je ispuniti mnoge preuvjete. U prvom dijelu rada su opisani sami razvoj alatnih strojeva koji su omogućile fleksibilnost proizvodnje. U zadnjem dijelu je opisan način rada tokarilice i glodalice te njihovi najvažniji dijelovi.

Ključne riječi: Fleksibilna proizvodnja, alati i prihvat alata, tokarilica, glodalica

SUMMARY

The final paper examines the development of machining systems that have increasing demands for flexibility and autonomy. In order to enable a high degree of flexibility of machining systems, it is necessary to meet many prerequisites. The first part describes the development of machine tools that enabled the flexibility of production. The last part describes how the lathe and milling machine work, which are their most important parts.

Keywords: Flexible production, tools and tool holder, lathe, milling machine

SADRŽAJ

POPIS SLIKA

POPIS OZNAKA

1. UVOD.....	1
2. OSNOVNE ZNAČAJKE POSTUPKA OBRADJE ODVAJANJEM ČESTICA.....	4
3. UVOD U FLEKSIBILNU PROIZVODNJU	5
4. AUTOMATIZACIJA PROIZVODNJE	6
4.1. TIPOVI AUTOMATIZACIJE	7
5. TOKARENJE.....	9
5.1. OSNOVNI DIJELOVI TOKARILICE	9
5.2. NAČIN RADA TOKARILICE.....	10
5.3. DRŽAČI ALATA KOD TOKARSKIH OBRADNIH CENTARA.....	12
5.4. REVOLVERSKA GLAVA	14
6. GLODALICA	15
6.1. OSNOVNI DIJELOVI GLODALICE	15
6.2. NAČIN RADA GLODALICE.....	17
6.3. REŽIMI OBRADJE.....	18
6.4. ALATI KOD GLODALICE	19
7. GLAVNO VRETENO.....	21
8. DRŽAČI ALATA	22
9. PREDNAMJEŠTANJE ALATA	24
10. AUTOMATSKA IZMJENA ALATA	25
11. SUSTAV DETEKCIJE GREŠKE ALATA.....	26
12. AUTOMATSKE IZMJENE OBRATKA POMOĆU ROBOTA.....	27
13. EKSPERIMENTALNI DIO	28
14. ZAKLJUČAK	30
LITERATURA.....	31

POPIS SLIKA

Slika 1.1. Prvi tokarski stroj.....	1
Slika 1.2. Suvremeni CNC tokarski obradni centar	2
Slika 1.3. Automatizacija proizvodnih procesa.....	5
Slika 4.1. Vrste proizvodnih sistema.....	7
Slika 5. Stroj EMCO PC TURN 55.....	9
Slika 5.2. Prikaz glavnog (G), posmičnog (P) i dostavnog (D) gibanja.....	10
Slika 5.3. Raspored slika kod tokarenja.....	11
Slika 5.4. Držači za mirujuće alate.....	12
Slika 5.5. Vrste stezanja alata.....	12
Slika 5.6. Skica i opis alata kod tokarilica.....	13
Slika 5.7. Revolverska glava sa 20 alata.....	14
Slika 6. Shematski prikaz stroja EMCO PC MILL 55.....	15
Slika 6.1. Prikaz glave glodalice.....	16
Slika 6.2. Vrste glodanja.....	17
Slika 6.3. Skica i opis alata kod glodalica.....	19
Slika 6.4. Držači alata.....	20
Slika 7. Glavno vreteno HAAS stroja.....	21
Slika 8. HSK držač alata.....	23
Slika 9. Uređaj za prednamještanje alata.....	24
Slika 10. Lančani nosač alata.....	25
Slika 11. Automatska izmjena obradaka pomoću robota.....	27
Slika 12. Držač alata ISO Coromant Capto Basic.....	28
Slika 13. Dimenzije držača alata.....	28
Slika 14. Adapter za glodalo.....	29
Slika 15. Vijak za držač alata.....	29

POPIS OZNAKA

NC numerical control

CNC computer numerical control

NUAS numerički upravljani alatni stroj

CPS cyber-physical system

FMS flexible manufacturing system

AIA automatska izmjena alata

OOČ obrada odvajanjem čestica

ISO International Organization for Standardization

CAD computer aided design

CAM computer aided manufacturing

CIM computer integrated manufacturing

2D dvodimenzionalan

3D trodimenzionalan

PLC programmable logic controller

LAN local area network

HRC tvrdoća po Rockwellu

AIO automatska izmjena obradaka

SHIP sredstvo za hlađenje, ispiranje i podmazivanje

HSM high speed machining

Ra μm srednje aritmetičko odstupanje hrapavosti površine

v_c m/min glavna brzina rezanja

n min⁻¹ broj okretaja (frekvencija vrtnje)

d mm promjer alata

v_f mm/min posmična brzina

f mm posmak

f_z mm posmak po zubu

1. UVOD

Početak 1949. godine počeli su se razvijati alatni strojevi. Razvijali su se na iskustvu i znanju kojime su raspolagali. U tri glavne promjene možemo svrstati razvoj alatnih strojeva, a time i razvoj industrijske proizvodnje. Prva industrijska revolucija je počela krajem 18. stoljeća, a najznačajnija karakteristika bi bila da su strojevi zamijenili ljudski rad. Izumom parnog stroja započela je i era energetike. Otkrićem električne energije krajem 19. stoljeća počela je druga industrijska energetika. Što se tiče alatnih strojeva to je ujedno značilo početak mehanizacije.



Slika 1.1. Prvi tokarski stoj [1]

Tijek razvoja alatnih strojeva promijenio se pojavom numeričkog upravljanja 1949. godine jer je bilo moguće primijeniti digitalna računala. 1952. godine uvedeno je automatsko upravljanje. Novi razvoj alatnih strojeva započeo je razvojem računala, a posebno smanjenjem računalnih komponenti što je značilo značajnu uštedu prostora.



Slika 1.2. Suvremeni CNC tokarski obradni centar [2]

Prvi fleksibilni obradni sustav razvio je 1968. godine Williamson. Fleksibilni obradni sustav je spoj više numerički upravljanih alatnih strojeva. CNC se zasniva na mikroprocesorskoj tehnici. Alatni strojevi mogu se podijeliti na mnogo načina. Obrada odvajanjem čestica bi bila jedna od načina podjele prema vrsti postupka. Stoga ih možemo svrstati na strojeve za glodanje, strojeve za tokarenje, strojeve za brušenje, strojeve za provlačenje, strojeve za piljenje, bušenje itd. Svaki od ovih nabrojanih strojeva ima svoju određenu namjenu. Prema dimenziji alatne strojeve možemo podijeliti na lake, srednje i teške. Za obradu sirovaca malih dimenzija i masa koristimo lake strojeve. Srednji alatni strojevi su najčešće upotrebljavani jer se većina proizvoda nalazi u srednjem dimenzijskom području. Što se tiče obrade sirovaca velikih dimenzija i masa za to nam služe teški alatni strojevi. Glavna karakteristika teških alatnih strojeva je velika snaga. Isto tako alatne strojeve možemo podijeliti na normalne i na precizne.

U odnosu na normalne strojeve precizni alatni strojevi imaju povećanu preciznost rada. Sljedeća podjela alatnih strojeva je na strojeve sa serijskom ili otvorenom kinematičkom strukturom. Danas se u velikoj većini koriste alatni strojevi s otvorenom kinematičkom strukturom. Prema načinu upravljanja strojem najvažnija podjela strojeva se dijeli na automatsko i ručno. Kod ručno upravljanih strojeva glavna karakteristika je da operater rukama obrađuje sirovac. Vrlo bitno je da operater vrlo dobro poznaje mogućnosti svoga stroja, gibanja i geometriju alata. Automatski upravljani strojevi imaju memoriju gdje se pohranjuju određeni podaci koji su potrebni kako bi se izvršile određene operacije. Memoriju možemo podijeliti na fleksibilnu ili krutu. Šablone, krivulje i graničnike ubrajamo u krutu memoriju. Postoji i fleksibilna memorija u koju spremamo program s kojim se automatsko upravlja alatnim strojem.

2. OSNOVNE ZNAČAJKE POSTUPKA OBRADJE ODVAJANJEM ČESTICA

Obrada sirovca u izradak vrši se na obradnom sustavu kojeg mogu činiti jedan ili skupina alatnih strojeva. Alati su sredstva kojima obrađujemo materijal, a time se skida odvojena čestica tijekom postupka obrade. Alati za OOČ dijelimo na alate bez i s reznom oštricom. Pravilnim izborom alata mogu se smanjiti troškovi proizvodnje. Postupci OOČ imaju svoje prednosti i nedostatke. Visoka preciznost i visoka kvaliteta obrađene površine je najveća prednost OOČ. U pogledu nedostataka važno je izdvojiti kako postupci OOČ stvaraju velike količine odvojenih čestica.

Primarni zadaci alatnih strojeva su:

- Sigurno kretanje alata i obratka s ciljem OOČ
- mora se osigurati pravilan odnos između alata i obratka tijekom obrade
- da izdrže djelovanje sile rezanja koja nastaje prilikom OOČ

Osnovna podjela postupaka OOČ je na postupke kod kojih se koriste alati s reznom oštricom te na postupke alatima bez oštrice.

Kod ovih zadnjih radi se o obradi odnošenjem i tu uglavnom spadaju nekonvencionalni postupci kao što su:

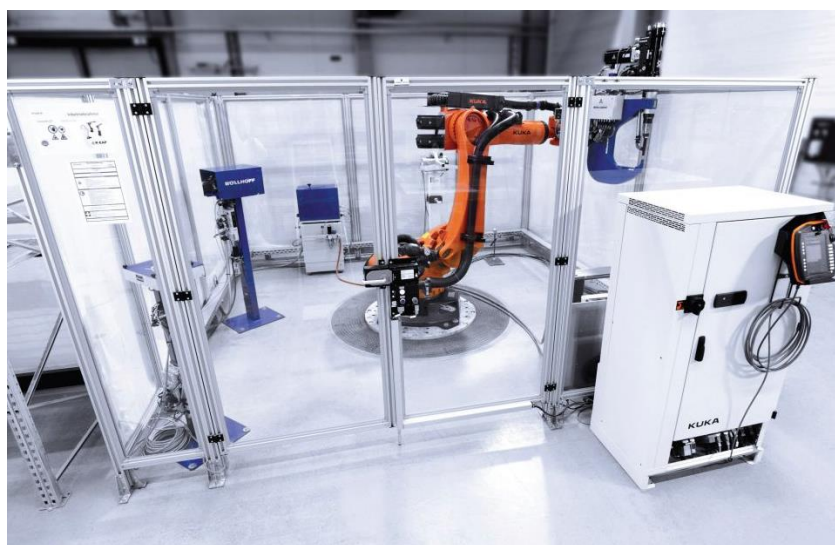
- elektroerozija - EDM,
- elektrokemijska obrada – ECM
- obrada laserom i obrada vodenim mlazom.

Što se tiče obrade alatom koji ima reznju oštricu ona može biti geometrijski definirana ili nedefinirana. Postupke obrade s geometrijski određenom oštricom možemo podijeliti na glodanje, upuštanje, razvrtanje, tokarenje, bušenje, blanjanje, piljenje, dubljenje, provlačenje, a u postupke s nedefinirane oštrice spadaju honanje, superfiniš, brušenje i lepanje.

3. UVOD U FLEKSIBILNU PROIZVODNJU

Pojavom fleksibilne proizvodnje riješio se je problem kod pojedinačne i maloserijske proizvodnje. Kao glavne probleme mogli bi izdvojiti promjenu redoslijeda operacija, promjenu asortimana i proces gdje se pojavljuju različiti proizvodi u iznimno malim količinama. Fleksibilna proizvodnja je takva jer se prilagođava zahtjevima na tržištu. Sposobnost prilagođavanja je osnovni i najvažniji čimbenik fleksibilne proizvodnje. Važne značajke koje utječu na to su: veličina serije, geometrija proizvoda, vrijeme trajanja procesa i tehnologija proizvodnje.

Glavni ciljevi fleksibilne proizvodnje su: povećanje ekonomičnosti izrade, poboljšavanje kvalitete proizvoda, povećanje produktivnosti, bolje iskorištavanje strojeva i lako prilagođavanje kada dođe do izmjene proizvoda. Fleksibilna automatizacija nalazi se među najsuvremenijim trendovima tehnološkog razvitka proizvodnje.



Slika 1.3. Automatizacija proizvodnih procesa [25]

4. AUTOMATIZACIJA PROIZVODNJE

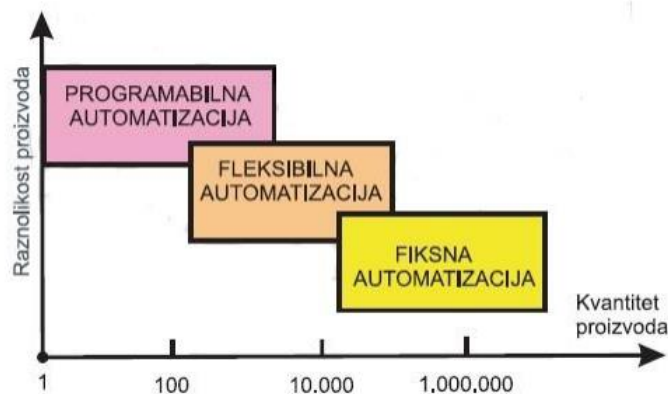
Osnovni ciljevi automatizacije proizvodnje u industriji su:

- povećanje kakvoće izrade
- povećanje proizvodnosti
- smanjenje troškova u procesu proizvodnje

Ako se zahtjeva velika proizvodnja, s konstantnim specifikacijama proizvoda, onda je potrebna veća proizvodnost, to ujedno znači i znatno niža cijena po jedinici samog proizvoda. Za automatizaciju masovne i velikoserijske proizvodnje upotrebljavaju se: automatske tokarilice, agregatni strojevi i transfer- linije. Transfer- linije su jako skupe. Isplate se samo ako se proizvode velike količine proizvoda u dugačkom vremenskom periodu.

4.1. TIPOVI AUTOMATIZACIJE

Jedan od načina podjele automatskih proizvodnih sistema na tri osnovna tipa su: programabilna automatizacija, fiksna automatizacija i fleksibilna automatizacija.



4.1. Vrste proizvodnih sistema [3]

Redoslijed gdje je tijekom operacija fiksiran glavna je odlika fiksne automatizacije. Operacije u fiksnoj automatizaciji su veoma jednostavne. Svojstva fiksne automatizacije su: velika proizvodnja, velika investicija, nefleksibilno prilagođavanje izmjeni proizvoda. Primjeri fiksne automatizacije je transfer linija i montažne linije. Kod programabilne automatizacije projektiranje opreme vrši se na takav način da se može izmijeniti redoslijed. Pomoću programa upravljamo redoslijedom operacija. Novi program pripremimo i unesemo u opremu kako bi bili spremni proizvesti novi proizvod. Glavne karakteristike programabilne automatizacije su: mali opseg proizvodnje, velika investicija u opremu, fleksibilnost proizvoda kada su u pitanju izmjene na njemu. Fleksibilna automatizacija je na neki način samo proširenje programabilne automatizacije i razvijena u posljednjih 20 godina. Fleksibilni automatizirani sustav je takav sustav koji proizvodi razne proizvode bez gubitka vremena. To znači da nema gubitaka vremena u proizvodnji dok se vrši priprema i reprogramira sustav.

Svojstva fleksibilne automatizacije su: velike investicije, neprekidna proizvodnja, srednji opseg proizvodnje. Čimbenici koji odvajaju fleksibilnu od programabilne automatizacije jesu: promjena programa bez gubitaka vremena, sposobnost preorijentiranja fizičke pripreme, bez gubitaka vremena proizvodnje. Ova svojstva dopuštaju da automatizirani sustav nastavi proizvodnju bez prekida između serija. Mijenjanje programa generalno se izvršava „off line“ na računalnom. I nakon toga se elektronski prenosi na sustav. Primjeri fleksibilne automatizacije su fleksibilni proizvodni sustavi za izvršavanje strojnih operacija koji se javljaju kasnih 60-ih godina prošloga stoljeća.

5. TOKARENJE

5.1. OSNOVNI DIJELOVI TOKARILICE

Pomoću primjera tokarilice EMCO PC TURN 55 (Slika 5.) preciznije ćemo opisati njene dijelove.



Slika 5. Stroj EMCO PC TURN 55 [4]

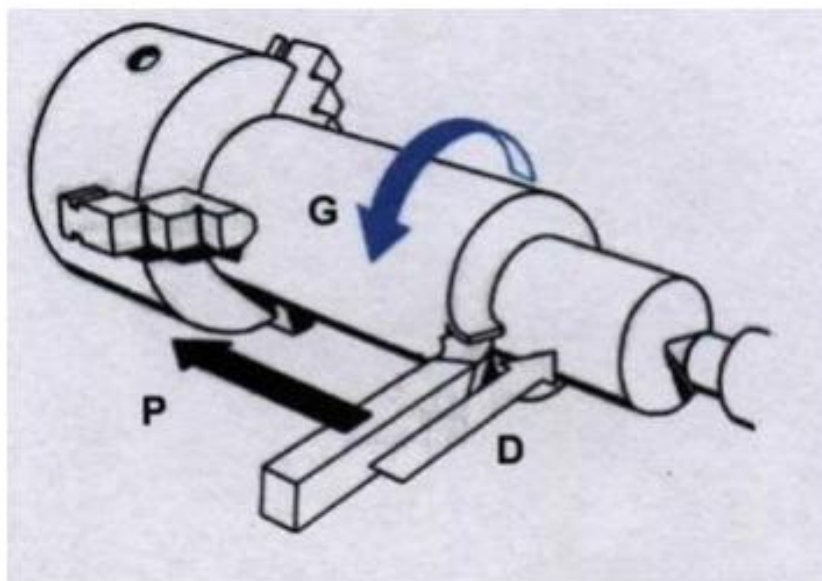
Razmatrani stroj ostvaruje gibanja po X i Z osima.

U revolverskoj glavi ima mjesta za pohranjivanje osam alata. Karakteristike stroja su:

- Broj okretaja: 120 – 4000 okr/min
- Finoća pomaka: 0.5 μm
- Broj alata u revolverskoj glavi:
- Radno područje: $\phi 48 \times 236$

5.2. NAČIN RADA TOKARILICE

Tokarenje je postupak OÖČ pretežito rotacijskih površina. Glavno gibanje (G) je kružno kontinuirano i izvodi se na tokarilicama. Dostavno gibanje (D) potrebno je kako bi doveli alat i obradak u određeni zahvat. Posmično gibanje (P) je također pridruženo alatu, i pravolinijsko je kontinuirano u ravnini koja se nalazi okomito na pravac glavnog gibanja. Bez obzira na smjer brzine posmičnog gibanja, os okretanja glavnog gibanja zadržava svoj položaj prema obratku. Slika 5.2 pokazuje G,P i D gibanja.

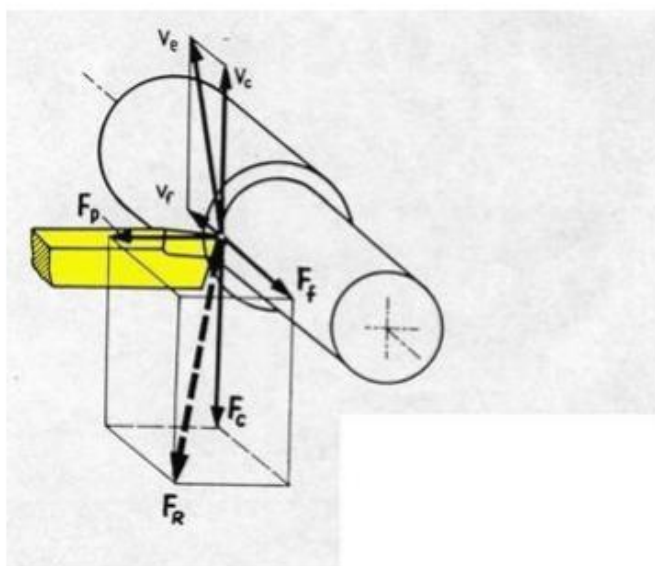


Slika 5.2. Prikaz glavnog (G), posmičnog (P) i dostavnog (D) gibanja [5]

Tokarenje se dijeli po više kriterija:

- Prema kvaliteti obrađene površine – grubo, fino i završno tokarenje
- Prema kinematici postupka – poprečno i uzdužno
- Prema obrađenoj površini – vanjsko i unutarnje
- Prema obliku obrađene površine – konusno, okruglo, profilno, plansko, oblikovno, neokruglo, tokarenje navoja

Da bi došlo do odvajanja čestice prilikom tokarenja, potrebna nam je sila koja djeluje na nožu. Tijekom postupka OČ imamo trenje materijala na oštrici, te deformaciju površine materijala. Slika 5.3 nam prikazuje raspored sila kod tokarenja. Rezultirajuću silu možemo podijeliti na tri dijela: F_f – posmična sila rezanja, F_c – glavna sila rezanja, F_p – natražna sila, djeluje u pravcu tijela noža.



Slika 5.3. Raspored sila kod tokarenja [6]

5.3. DRŽAČI ALATA KOD TOKARSKIH OBRADNIH CENTARA

Kod tokarilice se koriste i mirujuć i pogonjeni alati, pa tako postoje i držači za mirujuće i pogonjene alate. Držači moraju ispunjavati svoje određene zadaće. S jedne strane, držači za pogonjene alate moraju osigurati apsolutnu poziciju alata u odnosu na revolversku glavu, dok s druge strane držači za mirujuće alate moraju osigurati poziciju alata u odnosu na revolversku glavu. Slika 5.4 prikazuje držače alata za mirujuće alate, dok nam slika 5.5. prikazuje držače za pogonjene alate.






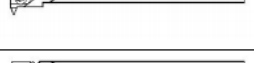

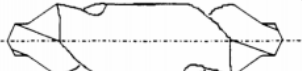




Slika 5.4. Držači za mirujuće alate [7]

Može se vršiti stezanje pomoću elastične čahure (a) , pomoću klina (b), ili npr. pomoću vijka (c).



Slika 5.5. Vrste stezanja alata [8]

SKICA ALATA	OPIS ALATA
	Nož za fino tokarenje – desni
	Nož za fino tokarenje - lijevi
	Neutralni nož
	Nož za narezivanje navoja (max korak 1.5 mm)
	Nož za unutarnje navoje (max korak 1.5 mm)
	Bušna motka
	Nož za odsijecanje
	Centralno svrdlo (zabušivač)
	Komplet svrdla
	Spiralno svrdlo

Slika 5.6. Skica i opis alata kod tokarilica

5.4. REVOLVERSKA GLAVA

Prve tokarilice imale su revolversku glavu kao nosač alata i nazivale su se revolverске tokarilice. Tako je i sama revolverска glava je postala standard za smještaj alata za obradu 6,8 i 12 pozicija. Danas revolverске glave u sebi imaju 16 ili čak 20 alata. Svaki alat ima svoj određeni broj. Najveće revolverске glave sadrže 20 alata. U današnje doba revolverске glave su dosta velike pa se zato ide na opciju da jedan stroj ima više revolverских glava. Kod tokarskih obradnih centara alat miruje, a obradak se rotira.



Slika 5.7. Revolverska glava sa 20 alata [9]

Prema osi rotacije obratka postoje 3 vrste revolverских glava:

- os rotacije revolver glave je okomita na os obratka
- os rotacije revolverске glave postavljena je u koso
- paralelne osi rotacije

6. GLODALICA

6.1. OSNOVNI DIJELOVI GLODALICE

Slika 6. prikazuje je shematski prikaz glodalice EMCO PC MILL 55.

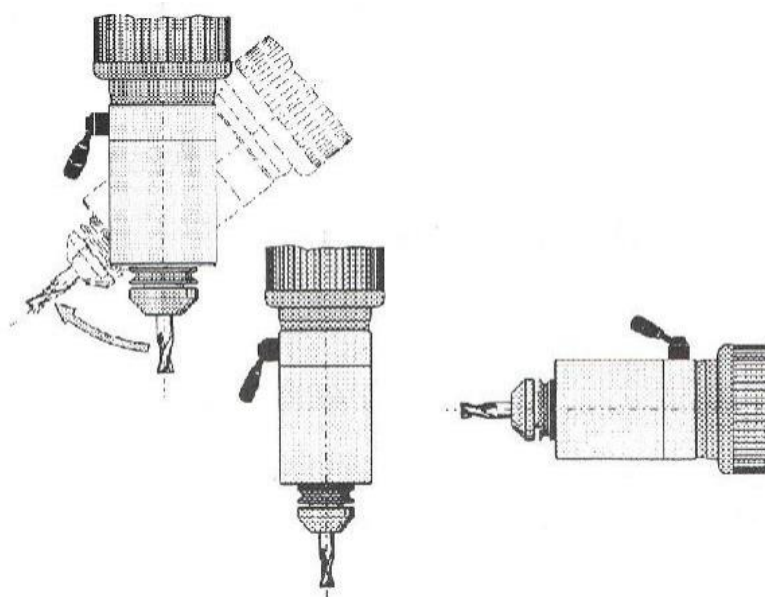


Slika 6. Shematski prikaz stroja EMCO PC MILL 55 [10]

- razvodna kutija
- držač alata
- sigurnosni prekidač
- sigurnosna mreža
- ručica za stezanje alata
- pogonski motor za glavno vreteno
- glava za glodanje s vretenom za glodanje
- strojni škripac
- Z-os vodilica
- Y-os vodilica
- stol za glodanje
- postolje stola
- koračni motor (X-os)
- zaštitni poklopac

Osnovni podaci: brzina okretanja: 100 – 4000 okr/min, snaga na glavnom vratilu: 0.7 kW, finoća pomaka korak motora 0.5 μm .

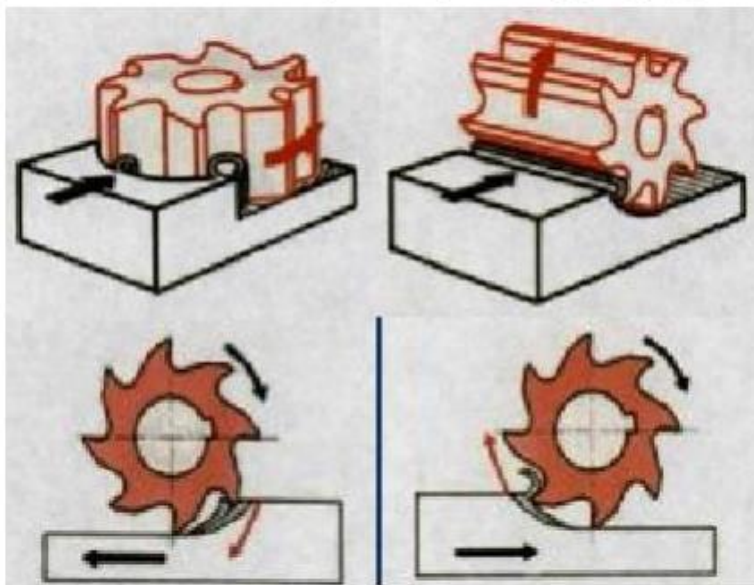
U glavi je smješteno navojno vreteno koje ima unutarnji konus i alat koji služi za stezanje alata. Glava i pogonski motor se mogu zakrenuti kod horizontalnog glodanja za 90°. Zakretanje glave koristimo (Slika 6.1) na primjer za glodanje otvora ili nekih žljebova. Kada je stroj u stanju mirovanja može se vršiti zakretanje stezne glave. Kod zakretanja glave moramo voditi računa o tome da glavom ne udaramo u graničnik.



Slika 6.1. Prikaz glave glodalice [11]

6.2. NAČIN RADA GLODALICE

Glodanje je postupak kojime rezanjem odvajamo česticu obradnih površina. Glodanje se obavlja na glodalicama. Gibanje je kontinuirano i kružno.



Slika 6.2. Vrste glodanja [12]

Glodanje se može podijeliti na više načina:

- prema obrađenoj površini: okretno, ravno i profilno
- prema kvaliteti obrađene površine: grubo, fino i završno glodanje
- prema reznim oštricama na glodalu: čeono i obodno
- prema kinematici postupka: protusmjerno i istosmjerno




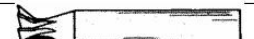
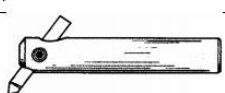


6.3. REŽIMI OBRADE

Kako bi osigurali postupak odvajanja čestica moramo postići uvjete u kojima će doći do gibanja alata ili obratka. Postoji glavno, pomoćno i dostavno gibanje, a prema kretanju samog alata ili obratka razlikujemo kružno i pravocrtno gibanje. Brzina i dubina rezanja, te posmak su najvažniji uvjeti gibanja alata. Brzina rezanja je brzina kojom oštrica alata odvaja čestice.

Kod obrade uvijek se treba paziti na kvalitetu obrade i točnost mjera. Druga stvar koju je potrebno paziti je brzinu rezanja kojim će se dobiti kvalitetna obrada. Najbitniji čimbenici su: materijal obratka, materijal oštrice alata, presjek odvojene čestice i kvaliteta obrađene površine obratka. Posmak je veličina za koju se nož pomakne uzduž osi obratka u smjeru rezanja dok istovremeno obradak, zajedno s radnim vretenom. Veličina posmaka ovisi o vrsti obrade ili kvaliteti obrađene površine. Kada je riječ o gruboj obradu posmak je veći, a kada je riječ o finoj obradi posmak je manji. Dubina rezanja je veličina za koju se alat pomakne okomito na os obratka. Dubinu rezanja se mjerimo u milimetrima.

6.4. ALATI KOD GLODALICE

Glodalo je alat koji se koristi za glodanje, definirana mu je geometrija reznog dijela. Dinamičko opterećenje je glavna karakteristika s obzirom da rezne oštrice ulaze u zahvat s obratkom.. Glodalo sa više reznih oštrica osigurava mirniji rad. Materijali koje koristimo za glodala su: brzorezni čelici, keramika, tvrdi metali i kubni nitrid bora. Od brzoreznog čelika se izrađuje cijelo glodalo.. Slika 6.3. daje nam skicu i opis alata za glodanje.

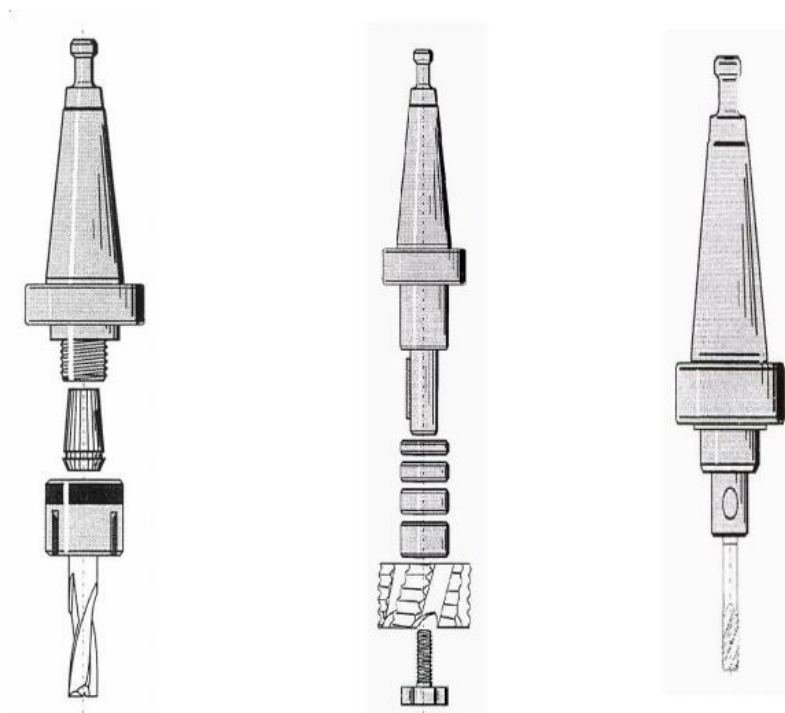
SKICA ALATA	OPIS ALATA
	Glodalo za poravnanje
	Čeono glodalo – utorno glodalo
	Kutno rezno glodalo
	Kutno rezno glodalo
	Alat za provrte
	Spiralna svrdla
	Set nareznica

Slika 6.3. Skica i opis alata kod glodalica

Kod glodalice postoje držači alata na koje se montiraju alati. Zabušivači, završna glodala i profilna glodala stežu se steznom glavom u čahuri, a glodala za završnu obradu stežu se na posebni držač.

Glodalica je opremljena držačima alata :

1. Držać alata za zabušivače, završna i profilna glodala.
2. Stezač glodala za glodala za završnu obradu.
3. Držać nareznice za nareznice M3 – M8



Slika 6.4. Držači alata [13]

7. GLAVNO VRETENO

Glavno vreteno je najbitnije vratilo, a u lancu prijenosnika glavnog gibanja je glavno. Na glavno vreteno se stavlja prihvat alata i rezni alat. Zadatak glavnog vretena je da osigurava zadani položaja između obratka i alata. Vreteno se oslanja na dva i tri oslonca. Oslonac može biti sa jednim ili više ležajeva. Ležajevi koji se upotrebljavaju mogu biti aksijalni, radijalni ili radijalno-aksijalni. U principu su metalni, ali se koriste u kombinaciji s keramikom i metalom. Sustav za prihvat i stezanje alata je standardiziranog oblika i naziva modul za prihvat alata. Standardiziran je oblik i određene mjere, a to su ISO i HSK prihvat alata. Ostatak sustava za prihvat alata čini dio za stezanje i otpuštanje alata.



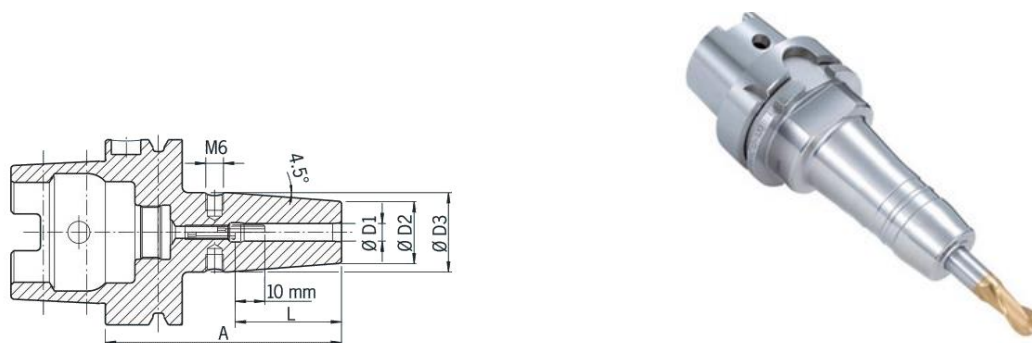
Slika 7. Glavno vreteno HAAS stroja [17]

8. DRŽAČI ALATA

Držači alata služe za siguran prihvat alata tijekom obrade odvajanjem čestica. HSK i ISO držači alata se danas najviše koriste. Postoji nekoliko osnovnih vrsta držača alata:

- CAT držač alata
- BT držač alata
- HSK šuplji konus
- ISO držač alata

CAT i BT držači alata su tradicionalno sučelje kod glodačkih vretena. Karakterizira ih veoma robustan dizajn. Primjenjuju se od finog glodanja do glodanja kod velikih dubina rezanja gdje se javljaju velike vibracije. CAT i BT držači alata se pričvršćuju u vreteno uz pomoć dodatnog svornjaka. Centriranje se vrši pomoću konusa te su pogodni za obrade gdje brzina vretena ne premašuje 12000 o/min. HSK držač alata je postao novi standard kod obradnih centara. U vreteno se pričvršćuje pomoću konusa te pomoću kontaktne površine na prirubnici pa zbog toga osigurava veliku aksijalnu točnost. Karakteristike HSK držača alata su: - mala masa zbog šupljeg konusa i manje dužine - visoka aksijalna krutost i točnost - konus 1:10 - kratki hod kod izvlačenja iz glavnog vretena - visoka statička i dinamička krutost - pogodan za VBO (visoko brzinska obrada) ISO držač alata (ISO 26623) je inovativan sustav prihvata alata s maksimalnom preciznošću. Koriste se najviše u višeoperacijskim CNC strojevima. Okretni moment se prenosi pomoću poligonski oblikovanog konusa a pošto prirubnica naliježe na vreteno stroja, osigurava se i visoka aksijalna krutost. Neke od karakteristika ISO držača su: - konus 7:24 - velika masa držača zbog dužeg konusa - aksijalna točnost ovisi o aksijalnoj sili stezanja - smanjena radijalna i aksijalna točnost kod visokih okretaja - pogodan za tokarske i glodače obradne centre - nije pogodan za visoko brzinsku obradu.



Slika 8. HSK držač alata [14]

Toplinsko stezanje je najnoviji način kod kojeg se materijal širi tokom zagrijavanja. Držač alata se zagrijava na temperaturu od 300 °C do 340 °C pri čemu dolazi do povećavanja unutarnjeg promjera. Zagrijavanja traje oko 10 sekundi. Nakon toga se alat stavlja u držač i prilikom hlađenja ostane spoj alata i držača. Hlađenje držača je oko 1 minutu a cijeli postupak traje oko 3 minute.

9. PREDNAMJEŠTANJE ALATA

Prednamještanje alata vrši se na specijalnim uređajima i napravama. Specijalni uređaji za prednamještanje obično se dobivaju uz sami stroj i dijele se na: uređaji za prednamještanje alata za obradu otvora i glodanja i uređaji za prednamještanje alata za tokarenje. Univerzalni uređaji za prednamještanje, mogu se za alate za tokarenje i glodanje. Glavna zadaća ovih uređaja je: određivanje udaljenosti rezne oštrice od referentne točke - promjera alata - dužine i promjera alata. Mjerenje međusobnog položaja alata vrši se pomoću šablona. Šablone mogu biti različitih izvedbi. Mjerenje pomoću šablone može bit i veoma netočna metoda.

Obrada na samim CNC strojevima zahtjeva veću točnost prednamještanja alata. Zato su se razvili specijalni uređaji za prednamještanje reznog alata s optičkim ili elektronskim očitanjem. Time se postiže velika točnost namještanja alata. Zato takvi uređaji trebaju imati veliku krutost. Zbog hrapavosti obrađivane alat moramo prednamjestiti na veću dimenziju nego što zahtjeva nacrt provrta.



Slika 9. Uređaj za prednamještanje alata [18]

10. AUTOMATSKA IZMJENA ALATA

Za ispunjavanje zahtjeva za višestruku obradu na stroju zaslužan je izmjenjivač alata. Spremište alata na CNC stroju mora biti organizirano i sigurno za spremanje alata u bilo kojoj fazi obrade. Glavna karakteristika sustava spremišta alata je sami držač alata. Prikladan je za vertikalno spremanje svih vrsta alata. Produktivnost postizemo na sljedeće načine: korištenje brzoizmjenjivih držača alata, automatskom selekcijom alata, automatskim izmjenjivačem alata, prednamještanjem alata. Automatskom izmjenom alata postiže se: koncentracija operacija koje se mogu obaviti u jednom centriranju i stezanju obradaka - veća sigurnost radnika na stroju - skraćivanje pomoćnog vremena obrade - automatizirani rad stroja - fleksibilnost CNC stroja - pogodnost za masovnu proizvodnju. Automatska izmjena odnosi se na izmjenu pojedinačnih alata između spremišta i prihvata alata na stroju. Preduvjeti za automatsku izmjenu alata su: prikladni držači alata, prednamještanje alata, spremište alata, automatsko stezanje držača alata u glavno vreteno, manipulator za izmjenu alata. Držači alata nam služe za siguran prihvata alata tijekom postupka obrade odvajanjem čestica. HSK i ISO držači alata su danas najzastupljeniji. Karakteristike HSK držača alata su: mala masa zbog šupljeg konusa i manje dužine, visoka aksijalna krutost i točnost, visoka statička i dinamička krutost, kratki. Koriste se najviše u višeoperacijskim CNC strojevima. Karakteristike ISO držača su: konus 7:24, velika masa držača zbog dužeg konusa.



Slika 10. Lančani nosač alata [15]

11. SUSTAV DETEKCIJE GREŠKE ALATA

Sustav detekcije greške alata je neizostavan za uspješno upravljanje alatima. Možemo ga podijeliti na: praćenje istrošenosti alata i na praćenje lomova alata. Sustav koji koristimo za praćenje loma alata štiti sami stroj, držač alata i obradak. Ovaj sustav dozvoljava da radnik ne prati rad stroja. Što se tiče istrošenosti alata on se mora izmijeniti nakon određenog broja sati rezanja. Na taj način smanjujemo vjerojatnost za lom alata tijekom rada. Upravljačka jedinica stroja je funkcija koja rukovodi detekciju greške alata.. CNC strojevi koji imaju automatsku izmjenu alata trebali bi imati sustav detekcije loma alata radi što kvalitetnije obrade.

12. AUTOMATSKE IZMJENE OBRATKA POMOĆU ROBOTA

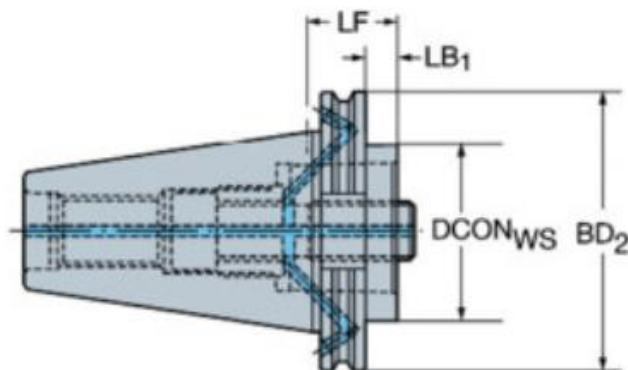
U posljednje vrijeme roboti i manipulatori su se pokazali kao najbolje rješenje kod automatske izmjene obradaka u proizvodnji. Najveća prednost im je velika brzina i prilagođavanje raznovrsnim oblicima, te mogućnost premještanja. Robot se sastoji od dva glavna dijela. Tijela i ruke koja ima 3 stupnja slobode kao i zglob. Robot je manipulator kojeg je moguće ponovno programirati i s njime upravljati računalom. Veoma je prikladan za prenošenje okruglih komada. Glavne značajke robota su: mogućnost programiranja, upravljane računalom, opremljen je alatima i hvataljkama.



Slika 11. Automatska izmjena obradaka pomoću robota [16]

13. EKSPERIMENTALNI DIO

Da bi mogli odrediti unutarnje dimenzije glavnoga vretena moramo izabrati držač reznog alata. Prema njemu ćemo prednji unutarnji dio glave glavnog vretena. Odabir držača reznog alata ćemo odabrati prema glodalu CoroMill 390. Držač alata će biti istog proizvođača kao i glodalo, a to je Sandvik Coromant.



Slika 12. Držač alata ISO Coromant Capto [26]

Taper	Coupling size	Ordering code	Coolant ¹⁾	Dimensions							Balanced by design	
				D_2	D_1	D_{21} max	l_1	l_{21} min	l_{22}	D_{20}		
30	C3	C3-390.140-30 030	1	32		45	30	35		12	0.5	
30		C3-390.140-30 060	1	32		45	60	35		12	0.7	
40		C3-390.140-40 030	1	32		50	30	35		16	0.8	⊕
40	C4	C3-390.140-40 060	1	32		50	60	35		16	1.2	⊕
50		C3-390.140-50 030	1	32		80	30	35		24	2.8	
50		C3-390.140-50 060	1	32		80	60	35		24	2.8	
40	C4	C4-390.140-40 030	1	40		50	30	35		16	0.8	⊕
40		C4-390.140-40 060	1	40		50	60	35		16	1.2	⊕
50		C4-390.140-50 030	1	40		80	30	35		24	2.8	
50	C5	C4-390.140-50 060	1	40		80	60	35		24	2.8	
40		C5-390.140-40 030	1	50		50	30	35		16	0.8	⊕
40		C5-390.140-40 070	1	50		50	70	35		16	1.2	⊕
50	C6	C5-390.140-50 030	1	50		80	30	35		24	2.8	
50		C5-390.140-50 070	1	50		80	70	35		24	2.8	
40		C6-390.140-40 085	1	63	50		85		35		16	2.3
50	C8	C6-390.140-50 030	1	63		80	30	35		24	2.8	
50		C6-390.140-50 080	1	63		80	80	35		24	3.7	
50		C8-390.140-50 070	1	80		80	70	35		24	3.9	
50	C10	C8-390.140-50 120	1	80		120	35			24	5.5	
60		C10-390.140-60 050	1	100		130	50	38		30	9.2	

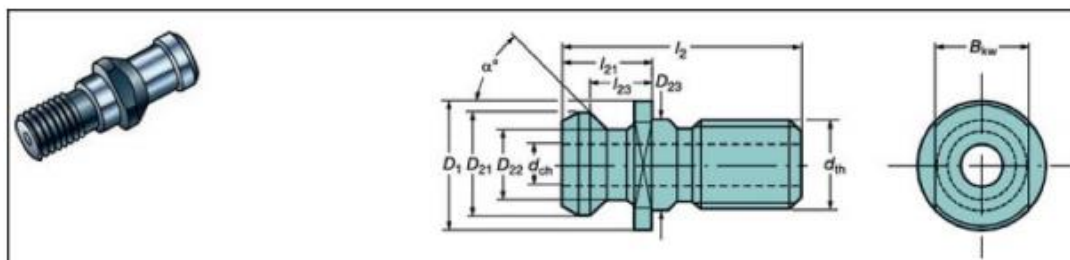
Slika 13. Dimenzije držača alata [26]

Montaža glodače glave na držač izvodi se preko adaptera koji su sukladni prihvatima držača i glave.



Slika 14. Adapter za glodalo [16]

Isto tako odabiremo i vijak koji se montira na držač alata. On nam služi kao prihvat na koji dolazi sustav za stezanje.



Slika 15. Vijak za držač alata [16]

14. ZAKLJUČAK

Možemo zaključiti kako izbor parametara obrade i izbor alata su najbitniji čimbenici kod obrade odvajanjem čestica. Kod izmjene alata i prihvata treba biti veoma oprezan. Jako veliku ulogu imaju i materijali od kojih smo izradili alat. To je početak kod kojeg moramo biti veoma oprezni jer je bitan i ovisi kakva će nam biti obrada.

Za dobivanje što boljih rezultata moramo neprestano pratiti podatke i alatima i režimu obrade. Moramo i konstantno pratiti obradu jer time gledamo kakva će nam biti kvaliteta obrade.

Automatske izmjene alata i obratka uvelike su doprinijele proizvodnji, jer su im najveće prednosti brzina odnosno premještanje.

Glodanje je danas jedan od najzastupljenijih postupaka obrade. Sve te obrade odvajanjem čestica ne bi bile moguće da nemamo alat kojim se postiže obrada. Razvojem tehnologije došla je i potreba za što bržom i preciznijom obradom. Stoga su se morali modernizirati alati i oprema.

LITERATURA

- [1] <http://www.wood.org.nz/Gallery/ViewGallery/63> 01.07.2020.
- [2] [https://metal-kovis.hr/images/uploads/2689/ck6140_-_cnc_tokarski_stroj_ck6140_siemens_sinumerik_808d_\(hid._glava_za_stezanje\)-9.jpg](https://metal-kovis.hr/images/uploads/2689/ck6140_-_cnc_tokarski_stroj_ck6140_siemens_sinumerik_808d_(hid._glava_za_stezanje)-9.jpg) 20.7. 2020.
- [3] D. Regodić, D. Cvetković: Automatizacija, proizvodni sistemi i računarski integrisana proizvodnja, Beograd, 2011. 20.07.2020.
- [4] https://www.google.hr/search?q=emco+mill+turn+55&tbm=isch&ved=2ahUKEwjx05LSi-nrAhWahqQKHfIaBu4Q2-cCegQIABAA&oq=emco+mill+turn+55&gs_lcp=CgNpbWcQAzoECCMQJzoCCAA6BggAEAgQHjoECAAQHICUsGFYy9sBYM3fAWgAcAB4AIABbIgBrwuSAQQxNi4xmAEAoAEBqgELZ3dzLXdpei1pbWfAAQE&scient=img&ei=IZ1fX7G1B5qNkgXytZjwDg&bih=975&biw=1920#imgrc=dITeyTLxx6NeHM&imgdii=wr6Q-JZilmdTQM 1.7.2020.
- [5] <https://dokumen.tips/documents/tokarenje.html> 20.07.2020.
- [6] https://www.google.hr/search?q=raspored+sil+kod+tokarenja&sxsrf=ALeKk01AKZPUzQPbg4JQdH54kKlampMpw:1600673196587&source=lnms&tbm=isch&sa=X&ved=2ahUKEwjWsaKq3PnrAhUWQUEAHVcEDR4Q_AUoAXoECAsQAw&biw=1920&bih=975#imgrc=3N2eYy0DDqdgGM 01.07.2020.
- [7] <https://www.scribd.com/doc/93319515/Obradbeni-strojevi> 02.05.2020.
- [8] <https://www.sauter-feinmechanik.com/index.php?id=startseite> 17.09.2020.
- [9] <https://www.mmsonline.com/> 17.09.2020.
- [10] <https://www.netbid.com/en/auctions/detail-overview/16718651-EMCO-Concept-Mill-55-CNC-milling-machine/> 22.9.2020.
- [11] <https://www.scribd.com/doc/23035523/skripta-CNC-Blazevic> 01.07.2020.
- [12] <https://www.scribd.com/doc/23035523/skripta-CNC-Blazevic> 01.07.2020.
- [13] Bošnjaković M. : Numerički upravljani alatni strojevi 01.07.2020.
- [14] Ciglar D.: Projektiranje i konstrukcija alatnih strojeva, Predavanja, Fakultet strojarstva i brodogradnje, Zagreb 2016. 01.07.2020.

- [15] https://www.google.hr/imgres?imgurl=https%3A%2F%2Fupload.wikimedia.org%2Fwikipedia%2Fcommons%2Fthumb%2Fd%2Fd8%2FChain+type+changer+and+arm+with+two+grippers.jpg%2F300px-Chain+type+changer+and+arm+with+two+grippers.jpg&imgrefurl=https%3A%2F%2Fhr.wikipedia.org%2Fwiki%2FObradni+centar&tbnid=mTiJ1EwVF1pLoM&vet=12ahUK Ewi5k7CIiM_rAhWRu6QKHVPiCm0QMygAegUIARCNAQ..i&docid=laGitX93ZnovGM&w=300&h=451&q=automatska%20izmjena%20alata&ved=2ahUKEwi5k7CIiM_rAhWRu6QKHVPiCm0QMygAegUIARCNAQ 01.05.2020.
- [16] https://www.google.hr/imgres?imgurl=https%3A%2F%2Fi.ytimg.com%2Fvi%2Fo4a-rgzpW7g%2Fmaxresdefault.jpg&imgrefurl=https%3A%2F%2Fwww.haascnc.com%2Fcontent%2Fhaascnc%2Fhr%2Fmachines%2Fautomation-systems%2FRobot+integration%2Frobot-package-3.html&tbnid=KZHjSy-s2Jw86M&vet=12ahUKEwiWyMDw5vnrAhWTuKQKHb6XArSQMygIegUIARCdAQ..i&docid=64SDJcxwmhw_zM&w=1280&h=720&itg=1&q=automatska%20izmjena%20obratka%20robot&ved=2ahUKEwiWyMDw5vnrAhWTuKQKHb6XArSQMygIegUIARCdAQ 01.07.2020.
- [17] <https://www.haascnc.com/hr/productivity/spindles/4k-40t.html> 01.09.2020.
- [18] <http://mediotehna.hr/hr/Ostali-mjerni-uredaji/Uredaj-za-prednamjestanje-alata.html> 20.07.2020.
- [19] <https://www.scribd.com/doc/23035523/skripta-CNC-Blazevic> 01.07.2020.
- [20] https://www.researchgate.net/publication/303564180_Automatizacija_proizvodni_sistemi_i_racunarski_integrirana_proizvodnja 01.05.2020.
- [21] <https://www.scribd.com/doc/93319515/Obradbeni-strojevi> 01.05.2020.
- [22] Bošnjaković M. : Numerički upravljani alatni strojevi 01.07.2020.
- [23] Ciglar D.: Projektiranje i konstrukcija alatnih strojeva, Predavanja, Fakultet strojarstva i brodogradnje, Zagreb 2016. 01.07.2020.
- [24] [file:///C:/Users/Krama/Downloads/US%20-%20Automatizacija,%20proizvodni%20sistemi%20i%20ra%C4%8Dunarski%20integrirana%20proizvodnja%20\(1\).pdf](file:///C:/Users/Krama/Downloads/US%20-%20Automatizacija,%20proizvodni%20sistemi%20i%20ra%C4%8Dunarski%20integrirana%20proizvodnja%20(1).pdf) 01.09.2020.
- [25] https://www.irt3000.si/hr/vijesti/2018082121303695/fleksibilna_automatizacija_proizvodnih_procesa_s_kuka/ 01.09.2020.
- [26] Sandvik Coromant, catalogue for rotating tools 20.9.2020.