

PROJEKTIRANJE I IZRADA POKRETNE TRAKE

Turopolec, Luka

Undergraduate thesis / Završni rad

2021

Degree Grantor / Ustanova koja je dodijelila akademski / stručni stupanj: **Karlovac University of Applied Sciences / Veleučilište u Karlovcu**

Permanent link / Trajna poveznica: <https://um.nsk.hr/um:nbn:hr:128:603250>

Rights / Prava: [In copyright](#)/[Zaštićeno autorskim pravom.](#)

Download date / Datum preuzimanja: **2025-03-13**



VELEUČILIŠTE U KARLOVCU
Karlovac University of Applied Sciences

Repository / Repozitorij:

[Repository of Karlovac University of Applied Sciences - Institutional Repository](#)



zir.nsk.hr



DIGITALNI AKADEMSKI ARHIVI I REPOZITORIJI

PROJEKTIRANJE I IZRADA POKRETNE TRAKE

Turopolec, Luka

Undergraduate thesis / Završni rad

2021

Degree Grantor / Ustanova koja je dodijelila akademski / stručni stupanj: **Karlovac University of Applied Sciences / Veleučilište u Karlovcu**

Permanent link / Trajna poveznica: <https://um.nsk.hr/um:nbn:hr:128:603250>

Rights / Prava: [In copyright](#)/[Zaštićeno autorskim pravom.](#)

Download date / Datum preuzimanja: **2023-02-14**



VELEUČILIŠTE U KARLOVCU
Karlovac University of Applied Sciences

Repository / Repozitorij:

[Repository of Karlovac University of Applied Sciences - Institutional Repository](#)



zir.nsk.hr



DIGITALNI AKADEMSKI ARHIVI I REPOZITORIJI

VELEUČILIŠTE U KARLOVCU
STROJARSKI ODJEL
STRUČNI STUDIJ MEHATRONIKE

LUKA TUROPOLEC

**PROJEKTIRANJE I IZRADA POKRETNE
TRAKE**

ZAVRŠNI RAD

KARLOVAC, 2021.

VELEUČILIŠTE U KARLOVCU
STROJARSKI ODJEL
STRUČNI STUDIJ MEHATRONIKE

LUKA TUROPOLEC

**PROJEKTIRANJE I IZRADA POKRETNE
TRAKE**

ZAVRŠNI RAD

Mentor:

Filip Žugčić mag.ing.el.

KARLOVAC, 2021.

IZJAVA

Izjavljujem da sam ovaj rad izradio samostalno koristeći stečena znanja tijekom studija i navedenu literaturu.

ZAHVALA

Zahvaljujem se mentoru Filipu Žugčiću, na pomoći i strpljenju kod izrade ovog završnog rada. Posebno se zahvaljujem roditeljima i braći koji su mi pomogli kroz cijelo školovanje i hvala tvrtkama RASCO i SET BJELOVAR što su mi ustupili strojeve bez kojih ne bi mogao izraditi ovaj završni rad.

Luka Turopolec

SADRŽAJ

SADRŽAJ	1
POPIS SLIKA	2
SAŽETAK.....	3
1. UVOD.....	4
1.1. Pokretne stepenice u komercijalne svrhe	4
2. KONSTRUIRANJE SKLOPA POKRETNIH STEPENICA	5
2.1. Početna skica i konstrukcija	5
2.2. Konstruiranje kućišta	5
2.2.1. Stranice kućišta	6
2.2.2. Poklopac kućišta i vodilice	7
2.3. Konstruiranje pogonskog mehanizma.....	9
2.3.1. Pogonski dio.....	10
2.3.2. Transportni valjci	12
2.3.3. Konstruiranje transportne trake.....	13
2.4. Završni nacrt	14
3. IZRADA DIJELOVA	16
3.1. Izrada kućišta	16
3.1.1. Rezanje.....	16
3.1.2. Savijanje lima.....	18
3.1.3. Zavarivanje	19
3.1.4. Završna obrada i bojanje	19
3.2. Izrada pogonskog mehanizma.....	21
4. ELEKTRONIČKI SKLOP I UPRAVLJANJE.....	23
4.1. Elektroničke komponente	23
4.1.1. Motor.....	23
4.1.2. Senzor	25
4.1.3. Relej	26
4.1.4. Napajanje i upravljanje	27
4.2. Testiranje električnog sklopa	30
5. SKLAPANJE I TESTIRANJE	31
5.1. Sklapanje.....	31
5.2. Testiranje.....	33
6. ZAKLJUČAK.....	35
PRILOZI.....	36
LITERATURA.....	37

POPIS SLIKA

Slika 1. Ručne pokretne stepenice.....	4
Slika 2. Prototip pokretnih stepenica.....	5
Slika 3. Desna stranica kućišta.....	6
Slika 4. Obujmica motora vanjska (nacrt).....	6
Slika 5. Obujmica motora unutarnja.....	7
Slika 6. Poklopac kućišta.....	8
Slika 7. Donja vodilica.....	8
Slika 8. Rukohvat.....	9
Slika 9. Gužva na pokretnoj traci.....	9
Slika 10. Pužni zupčanik.....	10
Slika 11. Pogonski valjak.....	10
Slika 12. Pužni prijenos (eng. worm gear).....	11
Slika 13. Transportni valjak.....	12
Slika 14. Valjkasti transporter.....	13
Slika 15. Dimenzija trake za hodanje.....	14
Slika 16. Dimenzija trake rukohvata.....	14
Slika 17. Završni nacrt.....	15
Slika 18. Rezanje lima.....	16
Slika 19. Izrezana stranica.....	17
Slika 20. Izrezani poklopac.....	17
Slika 21. Nacrt za savijanje poklopca.....	18
Slika 22. Safan Darley E Brake 100t.....	18
Slika 23. Zavareno kućište.....	19
Slika 24. Zaštita prije bojanja.....	20
Slika 25. Bojanje kućišta.....	21
Slika 26. Sastavljanje pogonskog valjka.....	21
Slika 27. Pogonski mehanizam.....	22
Slika 28. JOHNSON 9157ak.....	24
Slika 29. Nacrt motora.....	24
Slika 30. TAD-758 Relej s pir senzorom.....	26
Slika 31. Relej 5V 1 kanal.....	27
Slika 32. Naponski priključak.....	28
Slika 33. Regulator brzine DC motora.....	29
Slika 34. Testiranje sklopa.....	30
Slika 35. Sklapanje pokretne trake.....	31
Slika 36. Pojednostavljenje sklapanja.....	32
Slika 37. Napinjači pokretne trake.....	32
Slika 38. Testiranje PIR senzora.....	33
Slika 39. Provjera rada pokretne trake.....	34

SAŽETAK

Tema završnog rada je projektiranje i izrada kose pokretne trake. Ovim radom će se pokušati u kratko objasniti postupak dizajniranja, izrade i princip rada pokretnih traka. Za konstruiranje koristimo program Solidworks, za obradu materijala koristimo CNC alate koji uvelike olakšaju posao i alat koji možete pronaći kod kuće (bušilice, brusilice itd.). Cilj je iskušati svoje znanje stečeno na Veleučilištu u Karlovcu, te ga pokušati primijeniti na ovom projektu.

Ključne riječi: dizajniranje, projekt, solidworks, pokretna traka

SUMMARY

The topic of the final work is the construction and making of a conveyor belt. This paper will try to briefly explain the process of designing, making and the principle of operation of conveyor belts. For design we use the Solidworks program, for material processing we use CNC tools that greatly make our job easier and tools that you can find at home (drills, grinders, etc.). The goal is to test mine knowledge acquired in college and try to apply it to this project.

Key words: Design, project, solidworks, conveyor

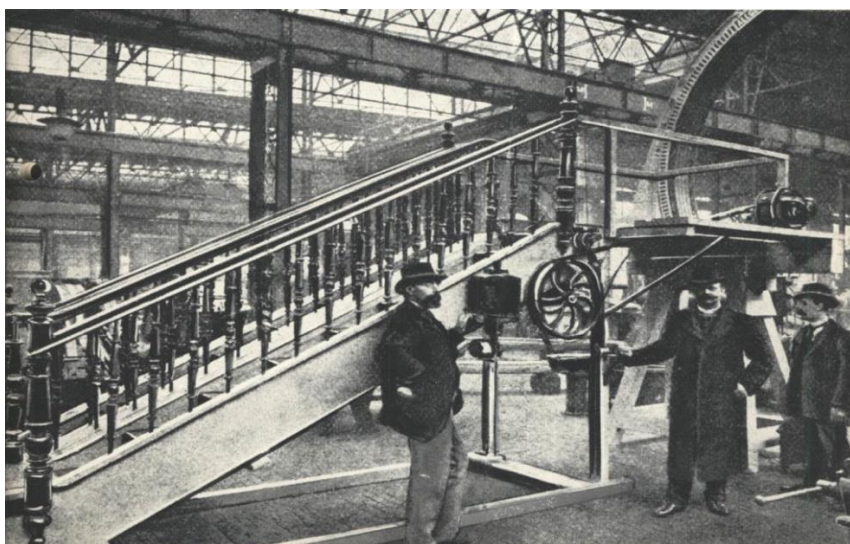
1. UVOD

Najraniji oblik pokretne trake je više služio zabavi na karnevalima nego sredstvo za prijevoz ljudi, kasnije ju je 1892. godine patentirao Jesse W. Reno, te je predstavljena 1896. godine u Coney Islandu kao novitet; Pokretne stepenice koje su podigle putnike na transportnoj traki pod kutom od 25 stupnjeva. Ovim radom ćemo pokušati dizajnirati maketu pokretnih stepenica, pojednostaviti njihov princip rada te pokušati realizirati iste tako da ih možemo koristiti za prijevoz nekog manjeg predmet od točke A do točke B.

1.1. Pokretne stepenice u komercijalne svrhe

Charles Seeberger se udružio s tvrtkom Otis Elevator za proizvodnju prve komercijalne stepenice 1899. godine u tvornici Otis u Yonkersu. Godinu dana kasnije, drvena stepenica Seeberger-Otis osvojila je prvu nagradu na Pariškom izložbenom sveučilištu u Francuskoj. U međuvremenu, Reno's Coney Island-ov uspjeh uspio je kratko natjerati Jessea Rena u dizajnera najvažnijih stepenica, a 1902. započeo je s tvrtkom Reno Electric Stairways and Conveyors.

Charles Seeberger je 1910. godine prodao patentna prava za pokretnu traku tvrtke Otis Elevator Company. Tvrtka je također kupila patent Reno u 1911. godini. Otis će nastaviti dominirati proizvodnjom stepenica kombiniranjem i poboljšavanjem različitih izvedbi pokretnih stepenica. [1]



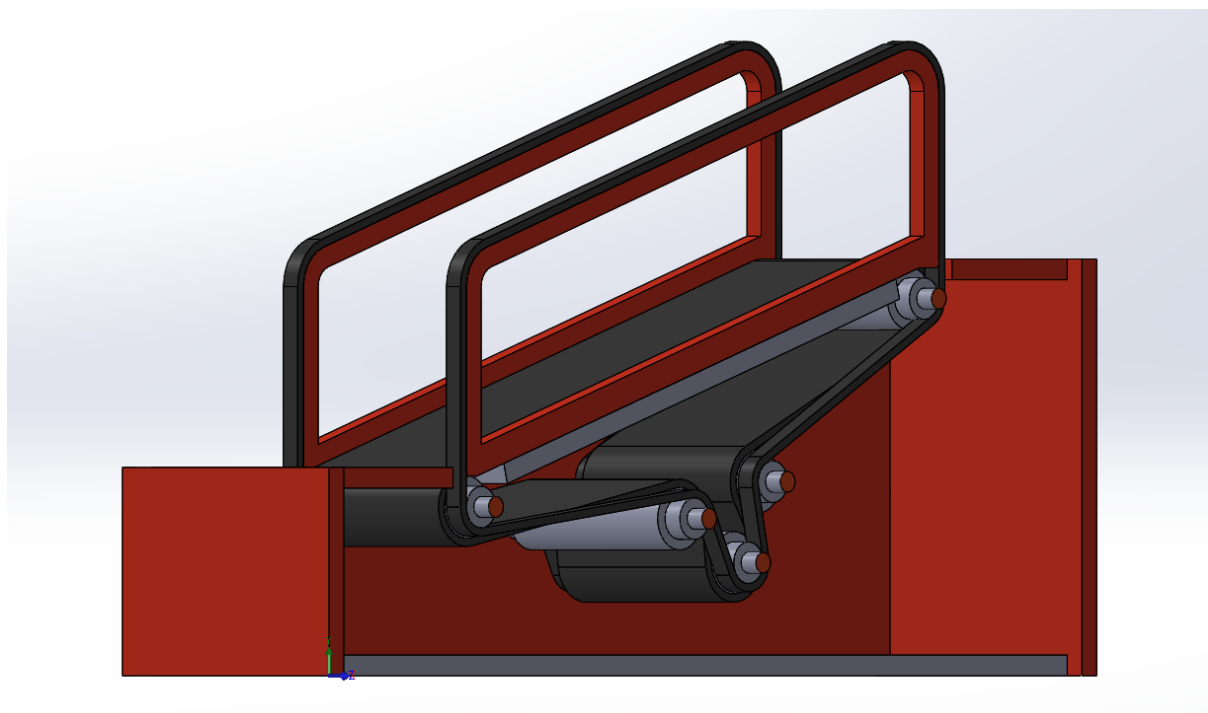
Slika 1. Ručne pokretne stepenice. [2]

2. KONSTRUIRANJE SKLOPA POKRETNIH STEPENICA

Za nacрте dijelova i cjelokupnog sklopa koristio se program Solidworks zbog potrebne točnosti kod rezanja i savijanja materijala. Sklop smo podijelili u 3 dijela : Kućišta, pogonski mehanizam i transportne trake.

2.1. Početna skica i konstrukcija

Prvi korak kod konstruiranja pokretnih stepenica je bio rukom nacrtati skicu kako bi dobili željeni izgled stepenica te si olakšali kod izrade nacрта u Solidworks-u. Nakon toga se nacrtao osnovni model ili takozvani prototip na računalu iz kojeg su se kasnije uzimale dimenzije i ispravljale pogreške za glavni nacrt.



Slika 2. Prototip pokretnih stepenica.

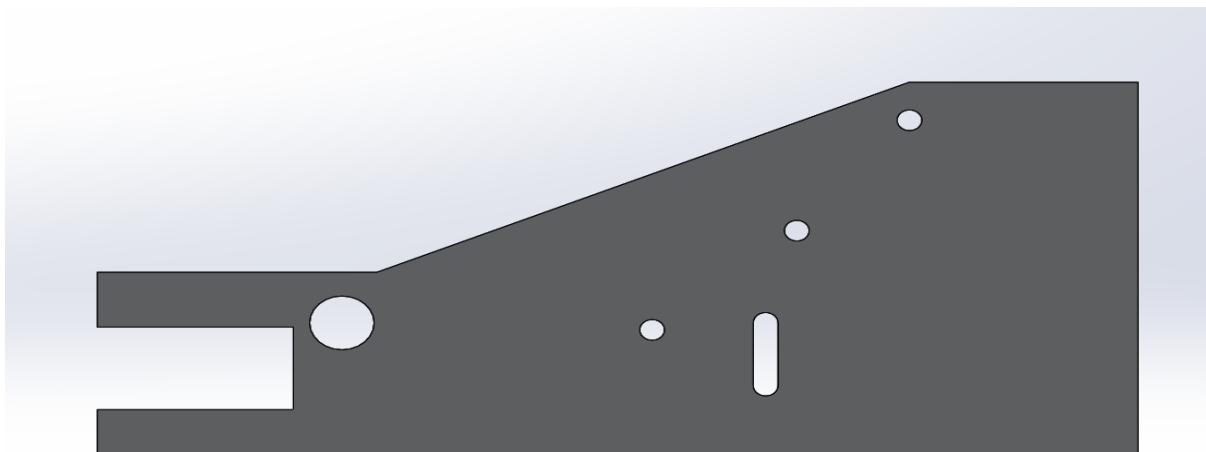
Izvor: autor

2.2. Konstruiranje kućišta

Prilikom projektiranja kućišta trebalo je uzeti u obzir više stavki, kao što su pozicija motora i osovina, napetosti remenja zbog kojih je postavljen pomični transportni valjak koji kasnije napinjemo sa zatezačima, položaj senzora i elektronike, te kako olakšati sklapanje.

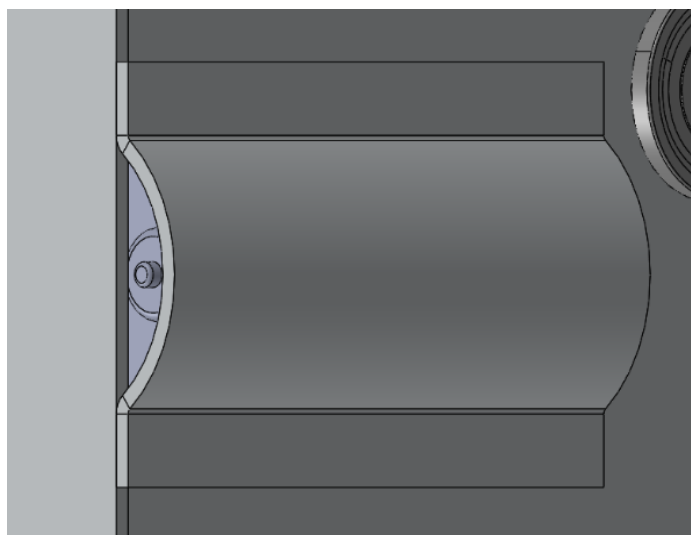
2.2.1. Stranice kućišta

Zbog ulaza ležaja i transportnih valjaka stranice su morale biti iz debljeg materijal radi veće površine dodira sa istima. Na desnoj stranici je pozicioniran motor kojeg pričvršćujemo sa objumicom.



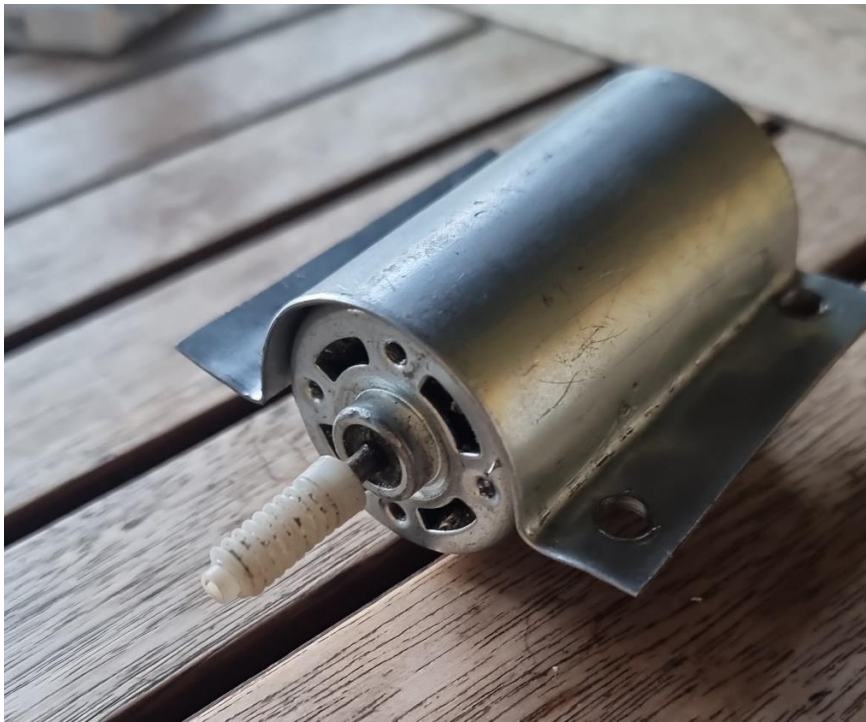
Slika 3. Desna stranica kućišta.

Izvor: autor



Slika 4. Objumica motora vanjska (nacrt).

Izvor: autor

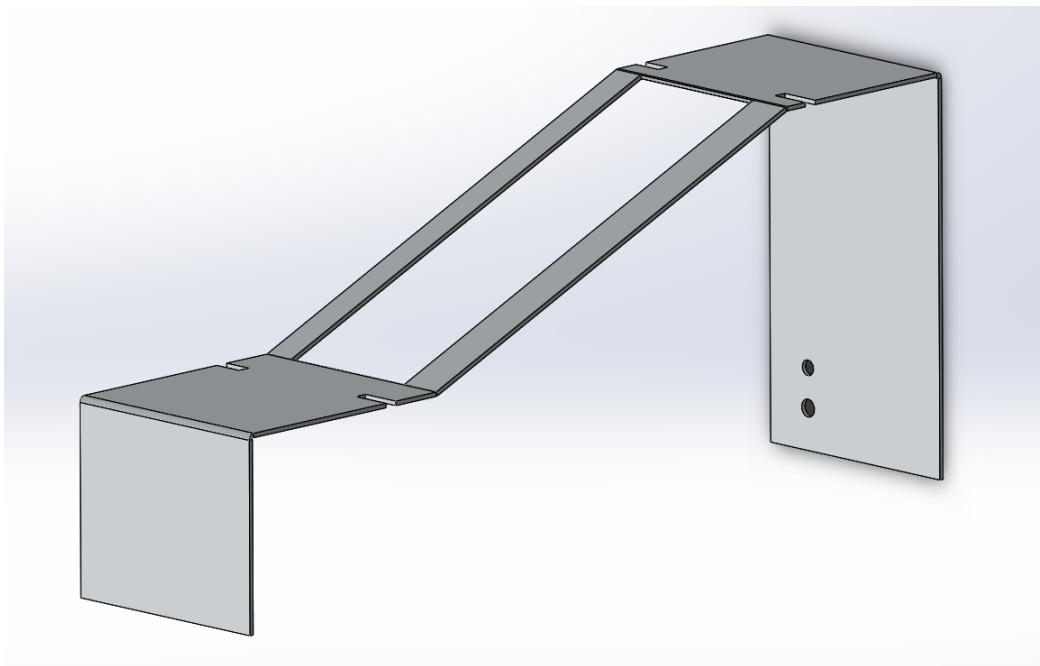


Slika 5. Oujmica motora unutarnja.

Izvor: autor

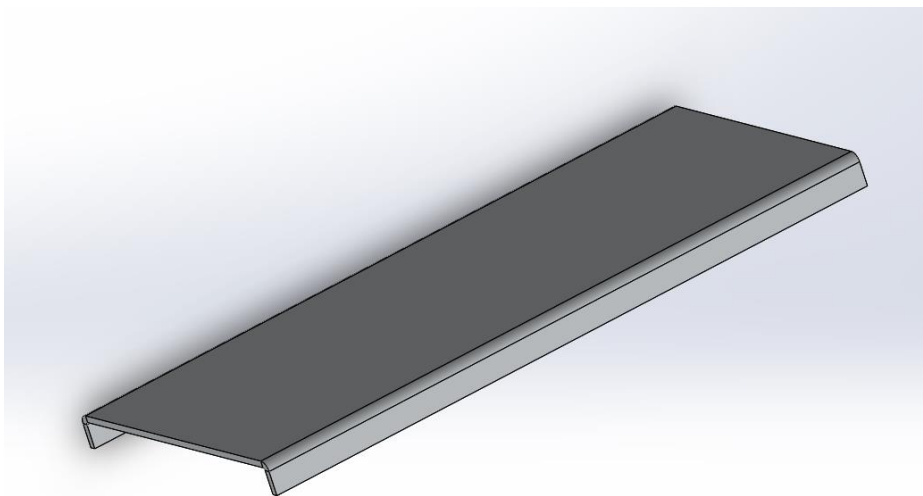
2.2.2. Poklopac kućišta i vodilice

Poklopac je najbitniji dio kućišta (slika 6.) jer na njemu imamo sve ulaze kablova, konektora, traka, te je iskonstruiran iz jednog dijela debljine 2 mm kako ne bi gubili na čvrstoći, isto tako i vodilice koje služe da bi trake bile dobro pozicionirane. Donja vodilica ili pod (slika 7.) služi kao pojačanje glavnoj traci da izdrži teret, dok druge dvije služe kao rukohvati (slika 8.)



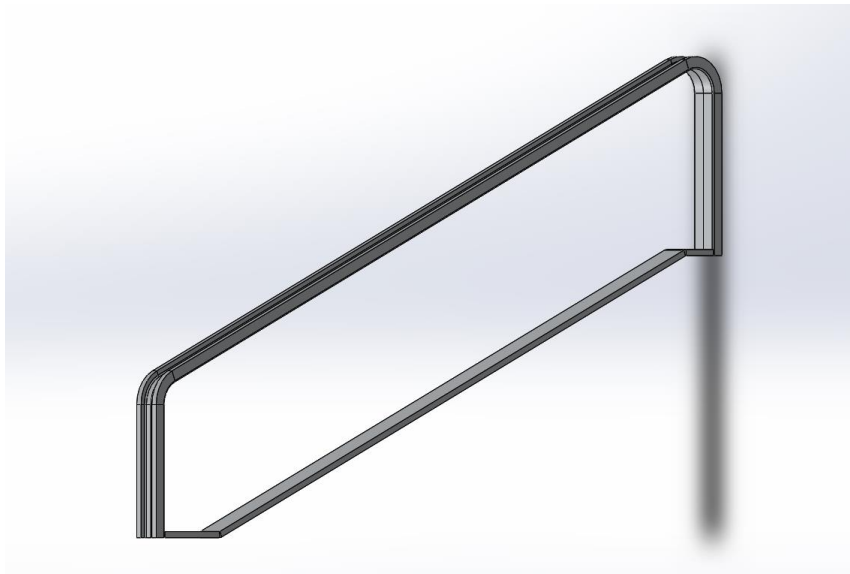
Slika 6. Poklopac kućišta.

Izvor : autor



Slika 7. Donja vodilica.

Izvor: autor



Slika 8. Rukohvat.

Izvor: autor

2.3. Konstruiranje pogonskog mehanizma

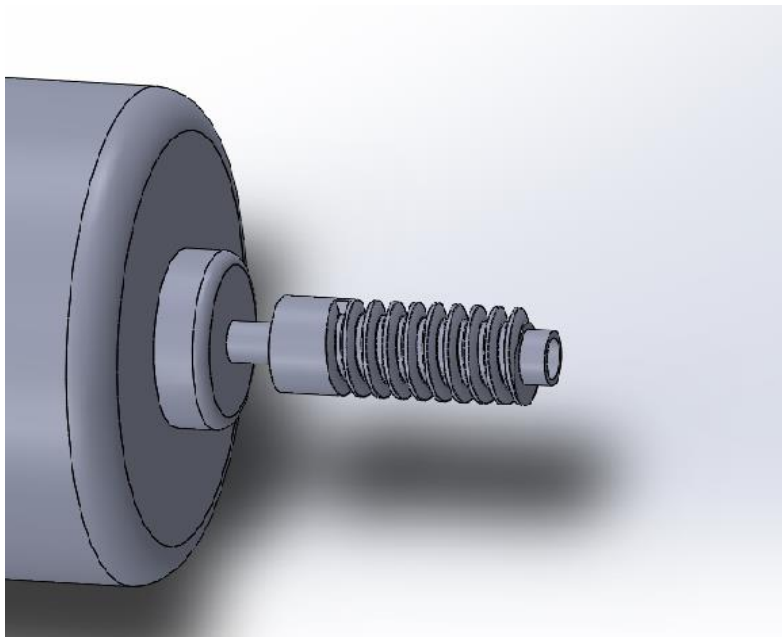
Kod pokretanja mehanizma možemo se odlučiti na više tipova prijenosa kao što su lanac, zupčanici, remen. Zbog prevelikog opterećenja izabrali smo zupčasti prijenos jer kod pokretnih stepenica nije važna brzina kad se stepenice najčešće kreću od 0.5- 0,8 m/s već je bitnija snaga jer služe za prijevoz velikog broja ljudi ili tereta od jednom.



Slika 9. Gužva na pokretnoj traci. [3]

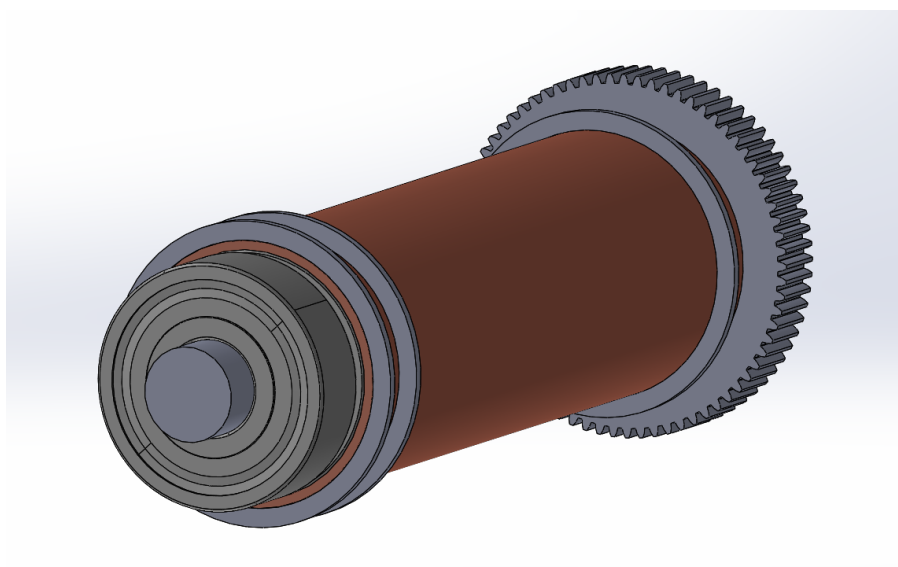
2.3.1. Pogonski dio

Za pogon je izabran pužni zupčanik (slika 10.) jer može prenijeti veliku snagu uz mali prijenosni omjer. Gonjeni zupčanik je čelnik s ravnim zubima pričvršćen na transportni valjak te sa njim pokrećemo sva tri remena.



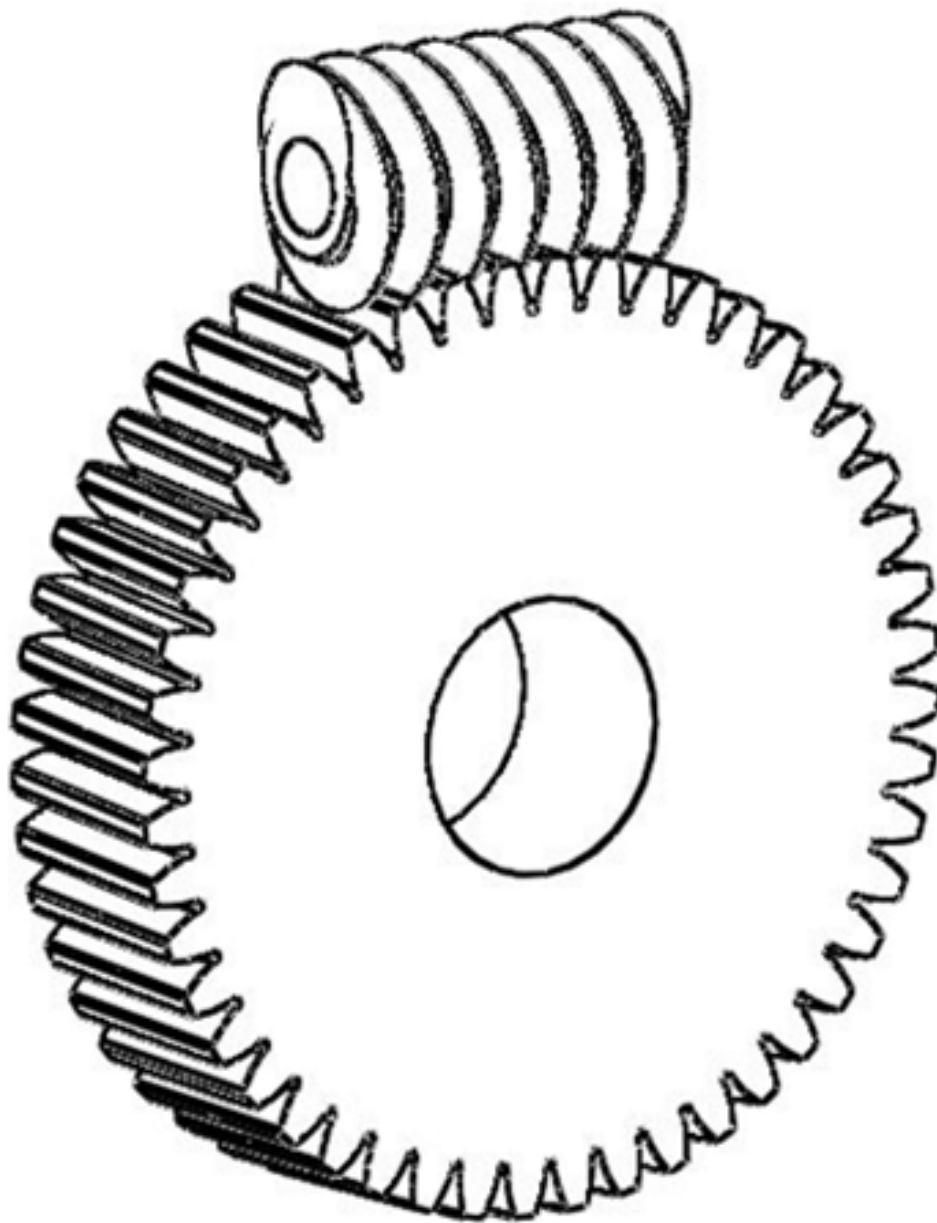
Slika 10. Pužni zupčanik.

Izvor: autor



Slika 11. Pogonski valjak.

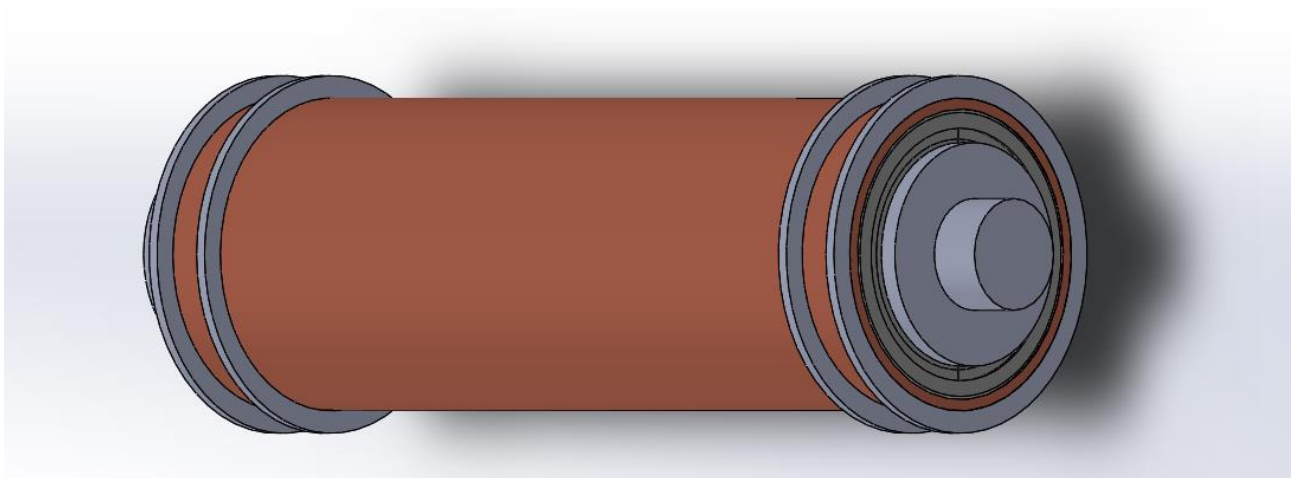
Izvor: autor



Slika 12. Pužni prijenos (eng. worm gear). [4]

2.3.2. Transportni valjci

Valjci koje koristimo za navođenje vodilice, zbog smanjivanja trenja i opterećenja motoru sa obje strane koristimo ležajeve. Najčešće se mogu vidjeti u većim postrojenjima kao sredstvo za prijenos proizvoda od jednog stroja do drugog (slika 13).



Slika 13. Transportni valjak.

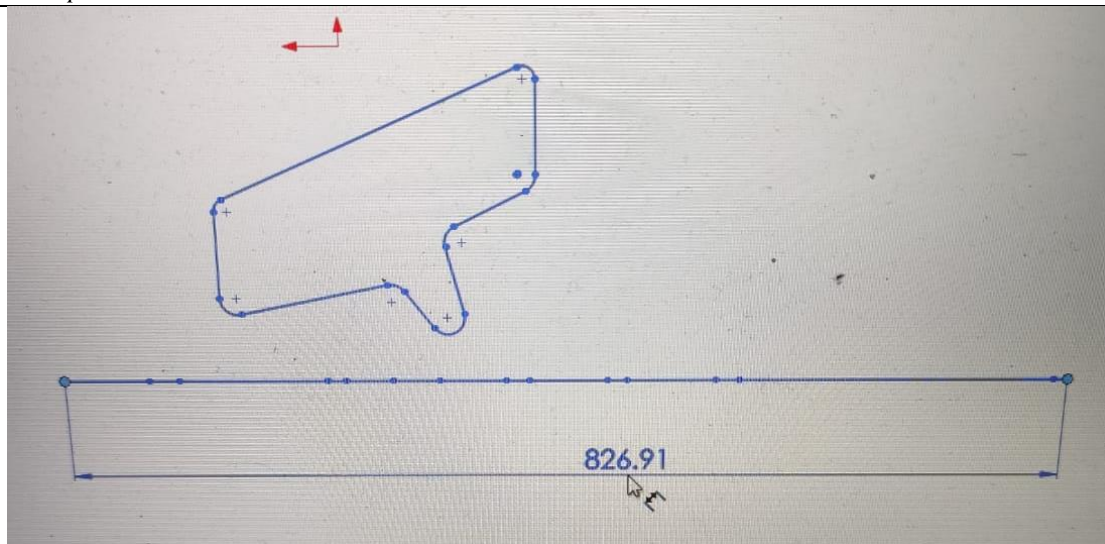
Izvor: autor



Slika 14. Valjkasti transporter. [5]

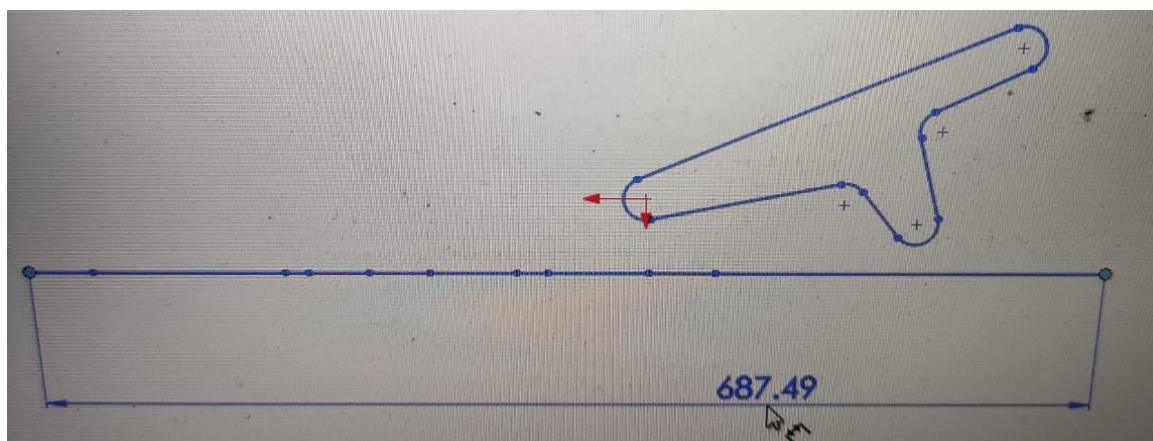
2.3.3. Konstruiranje transportne trake

Transportne trake se u osnovi sastoje od beskrajne gumene ili plastične trake, uz osnovni materijal prešaju se sa tkaninom te zbog toga mogu izdržati velika naprezanja, konstruiranje traka u solidwork-u je pojednostavljeno s alatima gdje možemo izabrati oko kojih ležaja želimo traku te nakon toga dobijemo točnu dužinu iste.



Slika 15. Dimenzija trake za hodanje.

Izvor: autor

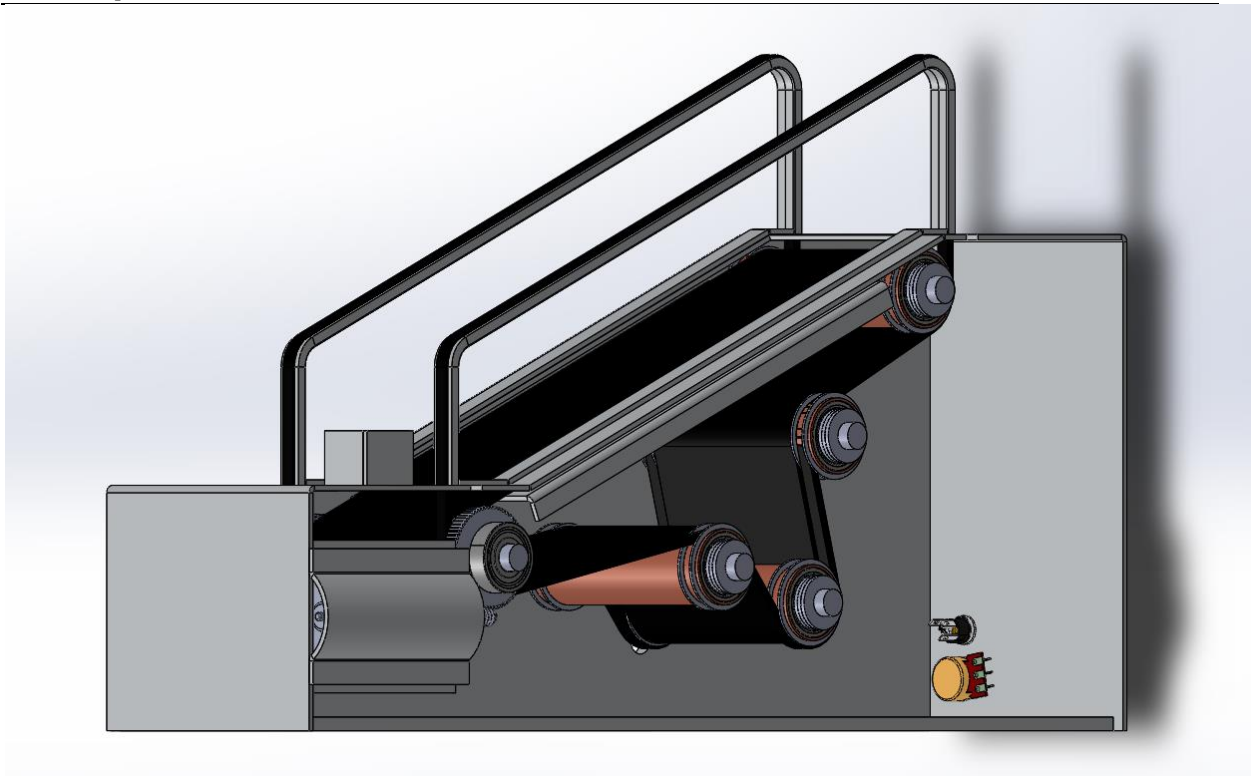


Slika 16. Dimenzija trake rukohvata.

Izvor: autor

2.4. Završni nacrt

Kad smo nacrtali svaki dio koji nam je potreban, možemo u naredbi layout sastaviti cjelokupni sklop (slika 17.)



Slika 17. Završni nacrt.

Izvor: autor

3. IZRADA DIJELOVA

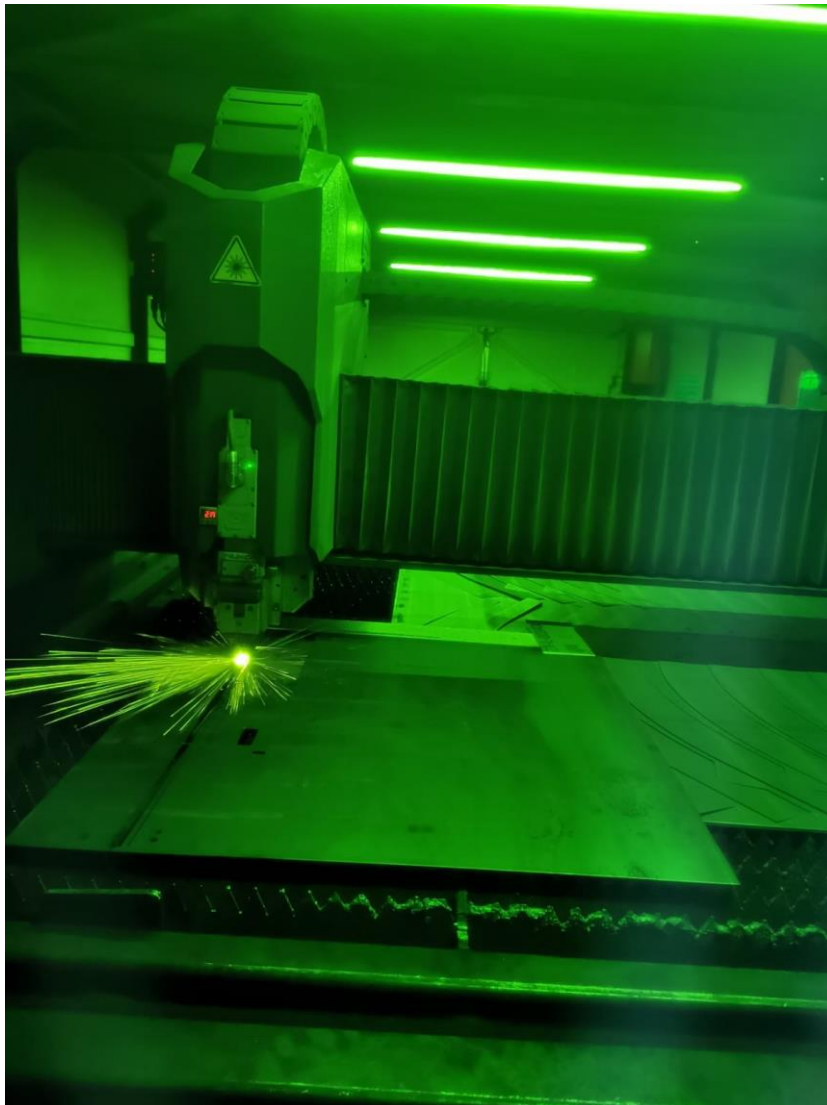
Za izradu dijelova zbog potrebne točnosti i odstupanja potrebni su specijalni strojevi za rezanje, brušenje, prešanje itd.

3.1. Izrada kućišta

Prije izrade dijelova potrebno je u mjerilu 1:1 izvući šablone u dxf formatu po kojima CNC operater može napraviti program za obradu željenog dijela.

3.1.1. Rezanje

Kućište se radilo limom debljine 2 i 5 mm, za rezanje se koristio laser Nukon NF Pro (slika 18.)



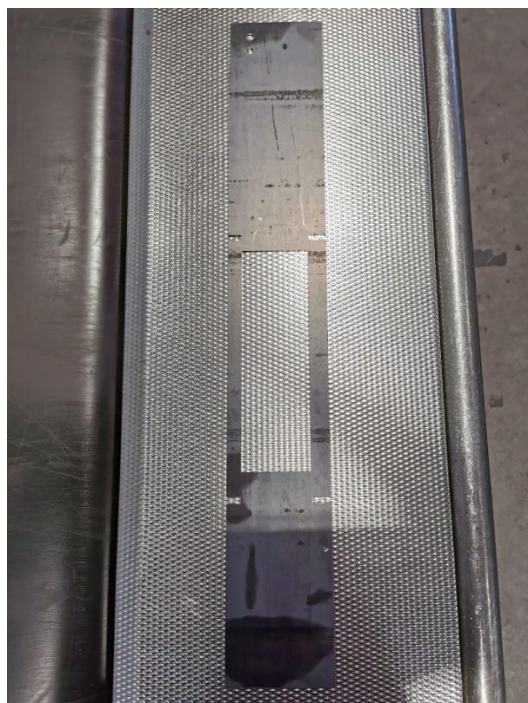
Slika 18. Rezanje lima.

Izvor: autor



Slika 19. Izrezana stranica.

Izvor : autor

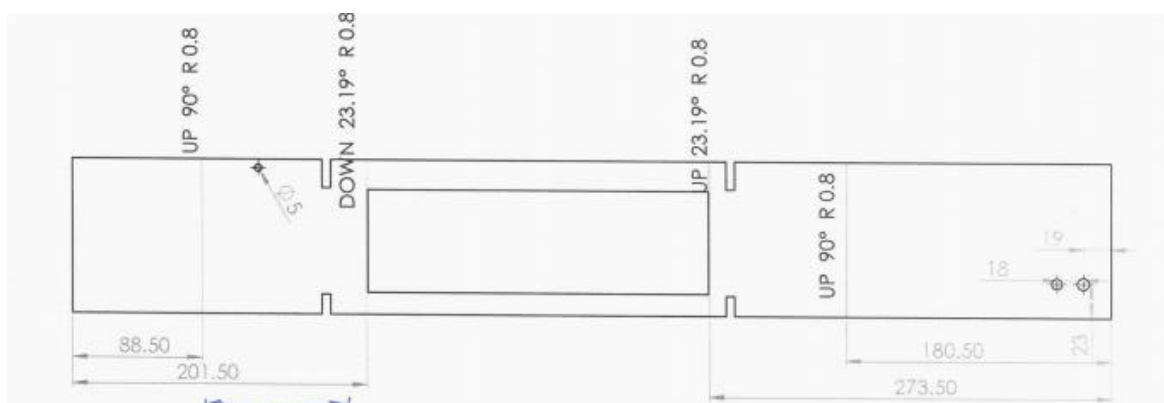


Slika 20. Izrezani poklopac.

Izvor: autor

3.1.2. Savijanje lima

Za savijanje lima potrebna nam je razvita shema dijelova koje želimo savinuti (slika 21.). Koristimo prešu Safan Darley E Brake 100t (slika 22.)



Slika 21. Nacrt za savijanje poklopca.

Izvor: autor



Slika 22. Safan Darley E Brake 100t. [6]

3.1.3. Zavarivanje

Nakon što smo izrezali i savinuli sve dijelove potrebno ih je spojiti u cjelinu, to radimo sa TIG strojem za zavarivanje Fronius MagicWeave 300.



Slika 23. Zavareno kućište.

Izvor: autor

3.1.4. Završna obrada i bojanje

Kod rada s metalom moramo obratiti pozornost na oštre rubove i nepravilnosti u materijalu, zbog toga prije bojanja vršimo brušenje do granulacije 250 kako bi dobili čim bolji rezultat, nakon brušenja zaštitimo sve dijelove na koje ne želimo nanijet boju i odaberemo boju po želji, u ovom slučaju crvenu.



Slika 24. Zaštita prije bojanja.

Izvor : autor



Slika 25. Bojanje kućišta.

Izvor: autor

3.2. Izrada pogonskog mehanizma

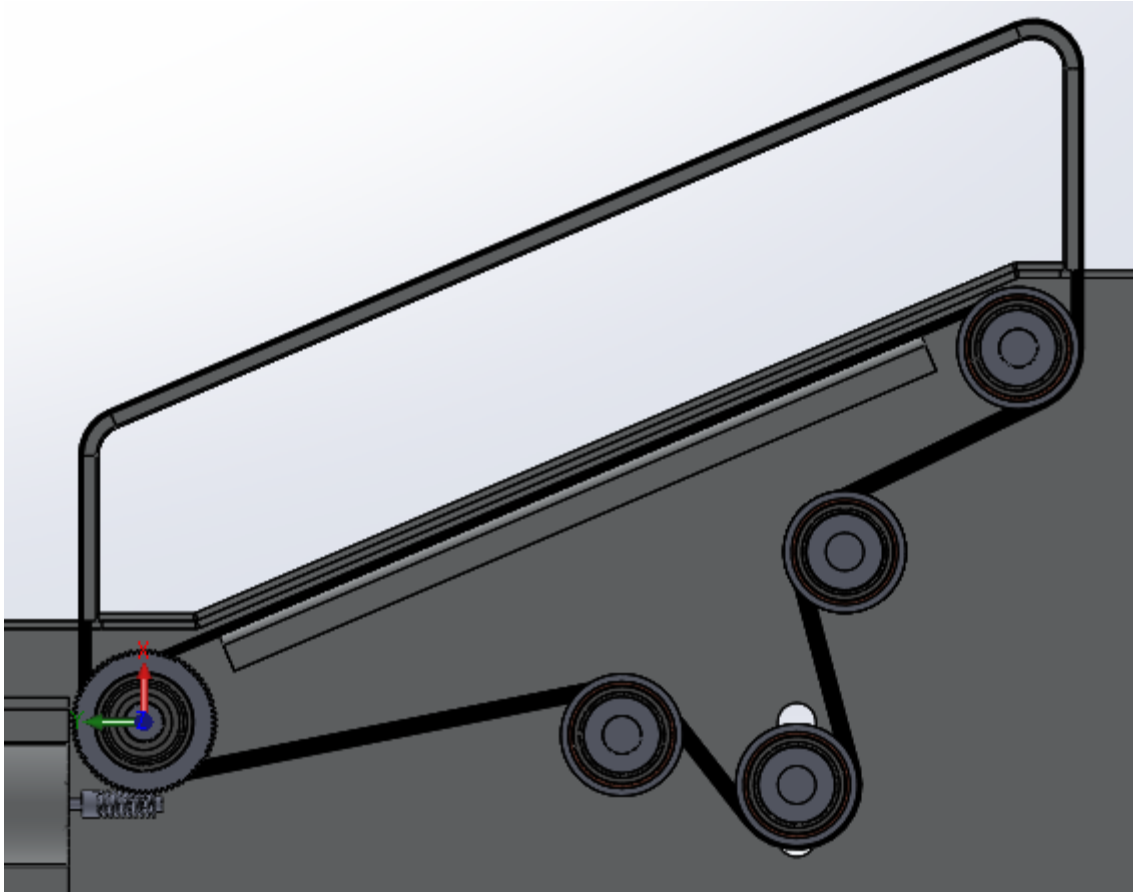
Kod izrade pogonskog mehanizma koristimo osovinu debljine 10mm, ležajeve unutarnjeg promjera 10mm i vanjskog 26mm, za valjke koristimo bakrenu cijev promjera 28mm. Spajamo sve sa dvokomponentnim ljepilom za metalne površine. Osovina prolazi kroz 2 ležaja na koje stavljamo cijev te time dobivamo valjak s kojim olakšamo gibanje trake.



Slika 26. Sastavljanje pogonskog valjka.

Izvor: autor

Pogonski mehanizam sastoji se od jednog pogonskog valjka i četiri transportna od kojih jedan služi za napinjanje trake (slika 27.).



Slika 27. Pogonski mehanizam.

Izvor: autor

4. ELEKTRONIČKI SKLOP I UPRAVLJANJE

Pokretne stepenice ili trake u pravilu koriste oko 40Ks motor na izmjeničnu struju i potroše oko 60,000 kWh godišnje. U našem slučaju za maketu koristimo istosmjerni motor od 12V.

4.1. Elektroničke komponente

Elektronički elementi dijelovi su elektroničkih sklopova koji čine dijelove složenijih elektroničkih sustava, a razvrstavaju se na aktivne i pasivne. Uobičajeno je aktivnima nazivati one koji omogućavaju pretvorbu pohranjene energije, najčešće istosmjernog izvora napajanja, u vremenski promjenjive signale, ili pak koji pojačavaju slabe signale. To su elektroničke cijevi svih vrsta te poluvodički elementi (tranzistori i integrirani sklopovi). Pasivni elementi ne mogu pojačavati, već samo mijenjaju oblik ili vrstu (naponsko-strujni ili električko-magnetski odnosi) korisnog signala (npr. otpornici, kondenzatori, zavojnice, diode, magnetski materijali). U njih se često ubrajaju i pretvornici za pretvorbu drugih fizikalnih pojava u elektronički oblik (npr. zvuka, svjetlosti, vibracija, topline, naprezanja, kemijskih pojava).[7]

4.1.1. Motor

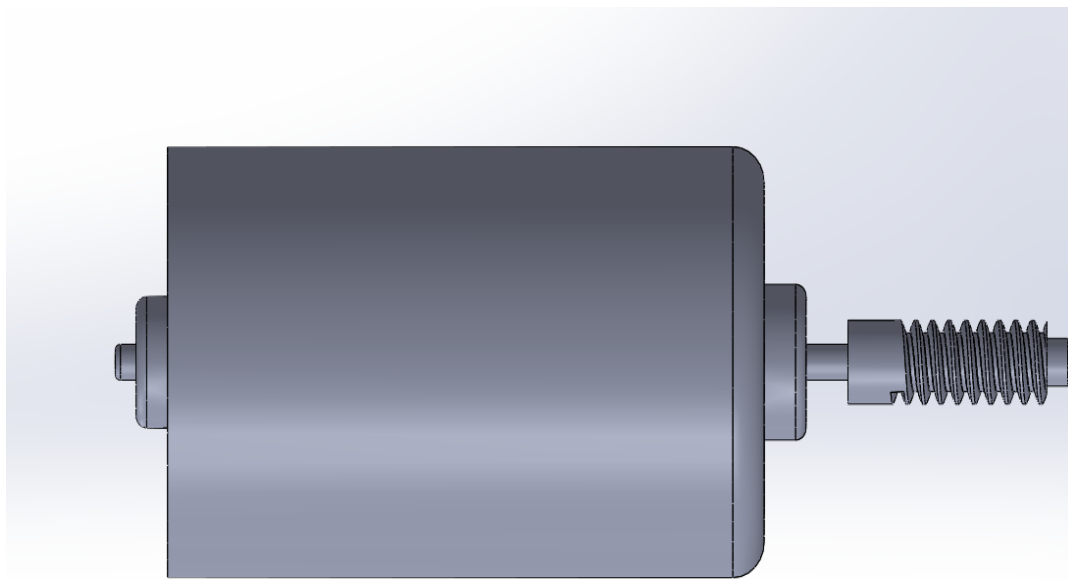
Motor je naprava koja služi za pretvaranje određenih vrsta energije u mehaničku energiju gibanja. Shodno rečenoj definiciji, danas poznajemo sljedeće vrste motora:

- a) motore s unutrašnjim izgaranjem koji kemijsku energiju goriva pretvaraju u toplinsku energiju, a toplinsku energiju (energiju izgaranja) u energiju kretanja,
- b) elektromotore koji električnu energiju pretvaraju u kretanje - njihova suprotnost je generator koji pretvara kretanje (kinetičku energiju) u električnu energiju.

Za pokretanje sklopa izabran je motor 9167ak DC motor. Napajanja 6-20V DC, brzine 6600Okr./min. bez opterećenja (slika 28.)



Slika 28. JOHNSON 9157ak. [8]



Slika 29. Nacrt motora.

Izvor: autor

4.1.2. Senzor

Senzor ili pretvornik (njem. Sensor, engl. sensor, prema lat. sensus: osjećanje; osjećaj; osjetilo) je uređaj koji mjeri fizikalnu veličinu (npr. temperature, vlažnosti zraka, tlaka, broj okretaja motora) i pretvara je u signal pogodan za daljnju obradu (najčešće u električni signal). Senzori se koriste u svakodnevnim predmetima, kao što su dugmad lifta (osjetilni senzor) ili lampa koja se pali na dodir. Postoje i mnoge druge aplikacije o kojima ljudi uopće ne razmišljaju. Primjene uključuju automobile, letjelice, medicinu, proizvodnju, robotiku itd.

Kod stepenica je potreban senzor sa vremenskim člankom koji će pokrenuti sklop kada osoba dođe do stepenica i isključiti ga nakon nekog određenog vremena ako se ne koristi. U praksi se koristi fotoelektrični senzor kako bi bili sigurni da traka ili stepenice ne stanu kada se osoba nalazi na njima, dok ćemo u našem slučaju koristiti PIR senzor s odgodom isključivanja koji se obično koristi kod vanjske rasvjete. [9]

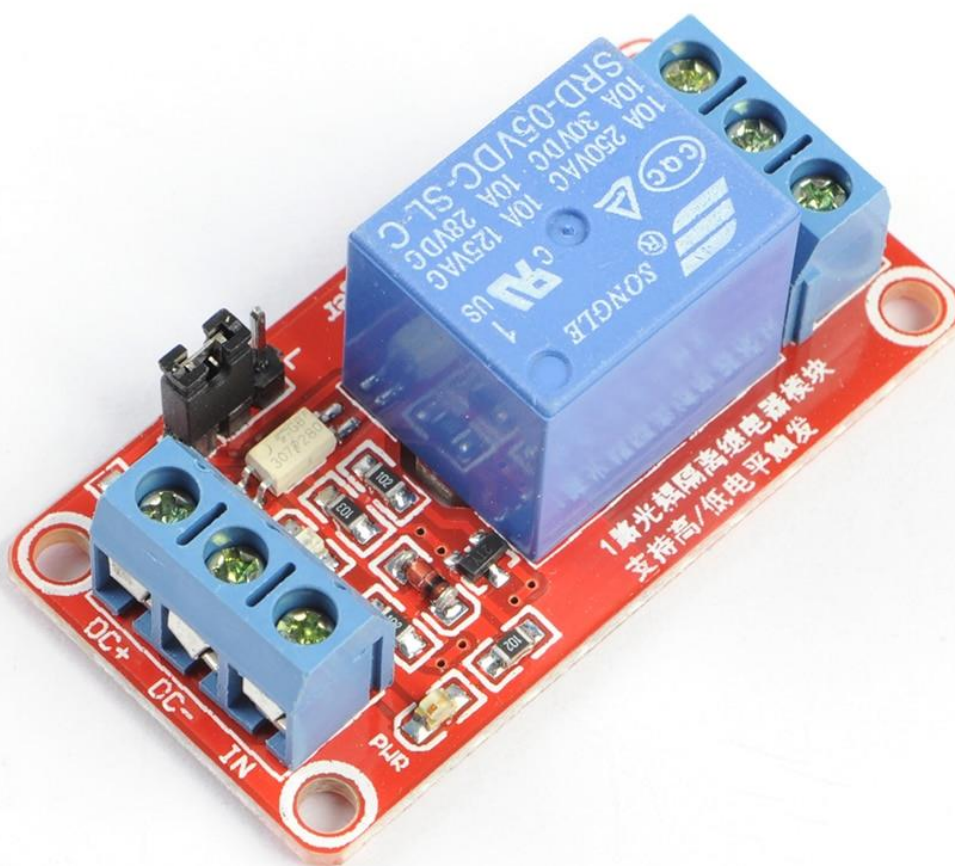
PIR Sensor



Slika 30. TAD-758 Relej s pir senzorom. [10]

4.1.3. Relej

Zbog napona od 12V koji koristimo u strujnom krugu a ulazni napon pir senzora je 3.3V moramo koristiti relej koji će uključiti sklop kada dobije signal iz okoline te ćemo zbog toga morati dodati dodatni izvor od 3.3V DC.



Slika 31. Relej 5V 1 kanal. [11]

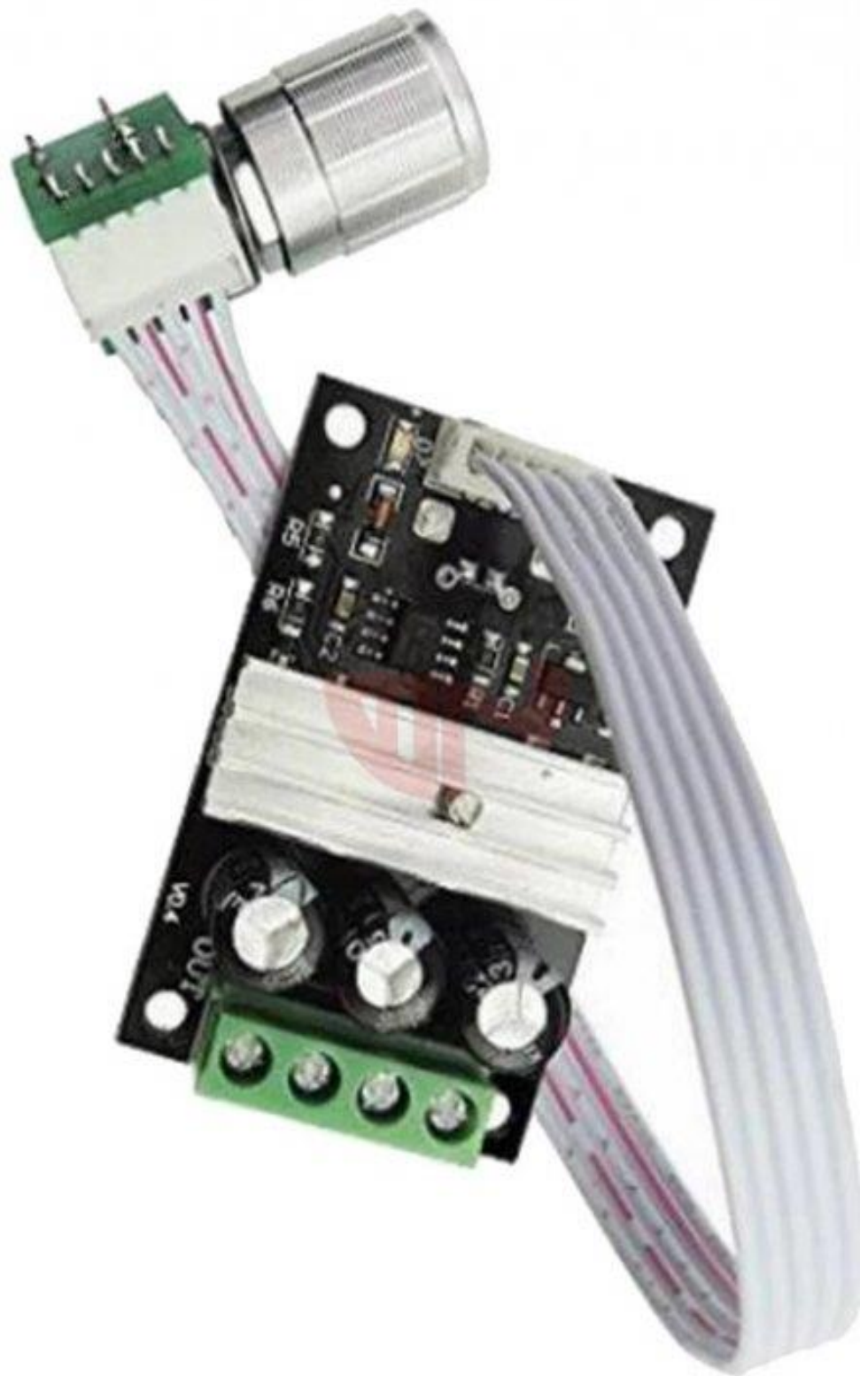
4.1.4. Napajanje i upravljanje

Napajanje se sastoji od dva dijela ,glavno napajanje od 12V dovodimo sa ispravljača (230V-12V) dok napajanje za pir senzor dovodimo sa baterije 3.3V, priključak i potencijometar se nalaze na zadnjoj strani kućišta (slika 32.). Da bi brzina kretanja trake bila optimalna koristimo regulator brzine kako bi mogli povećati ili smanjiti broj okretaja el. motora. Koristimo Regulator napona 12-24V PWM podesivi maksimalne struje 3A i 80W (slika 33.)



Slika 32. Naponski priključak

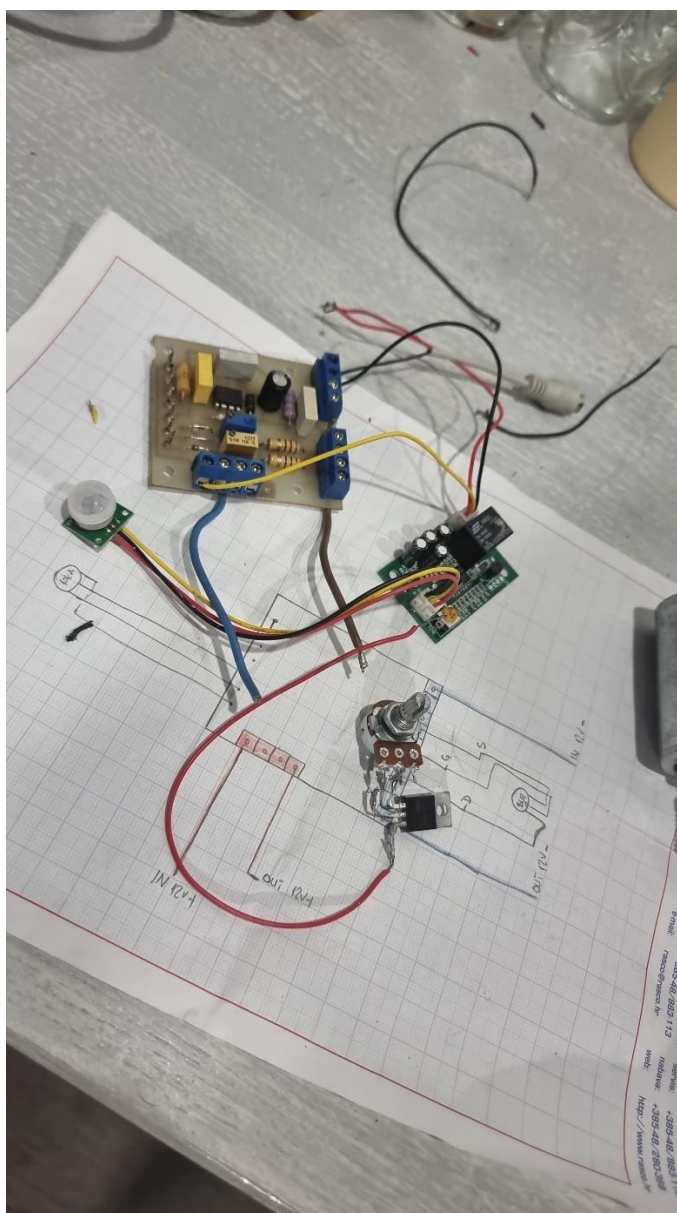
Izvor: autor



Slika 33. Regulator brzine DC motora. [12]

4.2. Testiranje električnog sklopa

Prije nego što se električni sklop ugradi potrebno je napraviti nekoliko provjera, moramo provjeriti radi li sklop ispravno, kao i ima li motor dovoljno snage da se pokrene pod opterećenjem, koliku temperaturu proizvodi sklop. Kada smo zaključili da je sve ispravno možemo ga ugraditi u naš projektat.



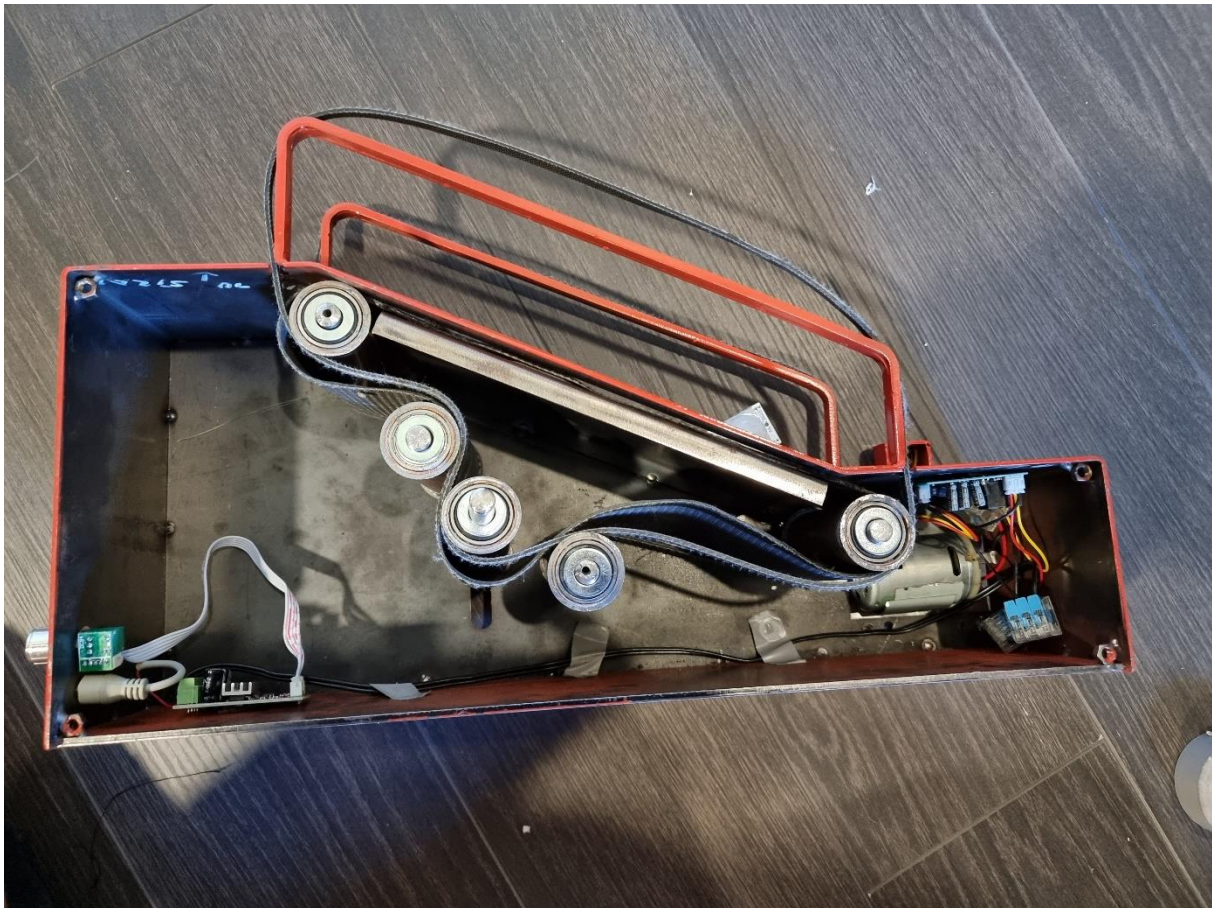
Slika 34. Testiranje sklopa.

Izvor : autor

5. SKLAPANJE I TESTIRANJE

5.1. Sklapanje

Sklapanje možemo razdvojiti na dva dijela: postavljanje svih elektroničkih dijelova na svoje mjesto i nakon toga mehanički dio (transportne valjke, trake , šelne itd.) .



Slika 35. Sklapanje pokretne trake.

Izvor: autor

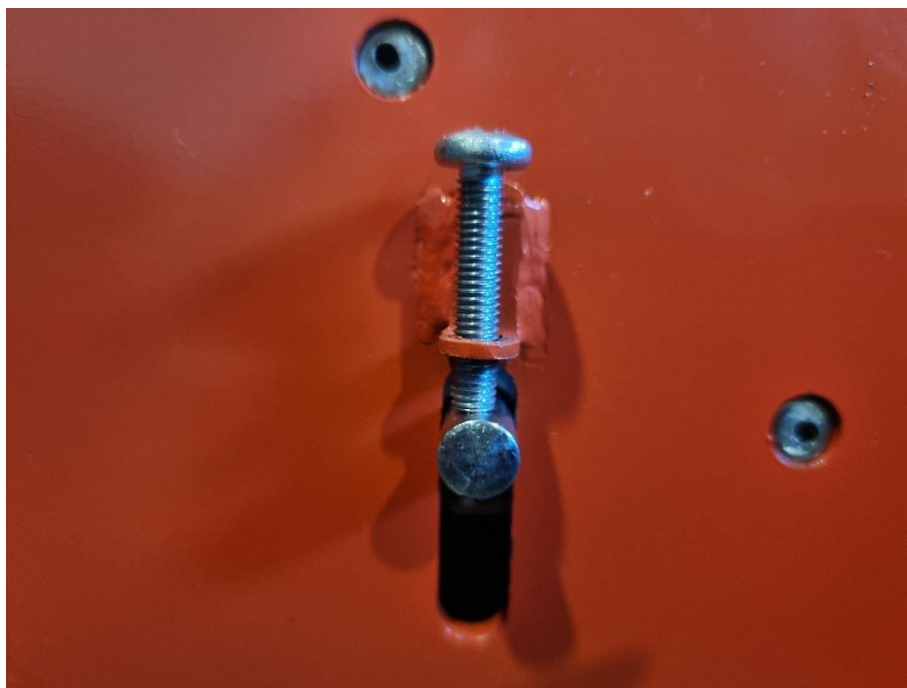
Problem kod zatvaranja kućišta je taj da sve osovine moraju sjesti na svoje mjesto od jednom, taj problem je riješen s probušenim rupama kroz osovine kako bi sa čavlima lakše namjestili iste. (slika 36.)



Slika 36. Pojednostavljenje sklapanja.

Izvor: autor

Naknadno napinjanje traka realizirano je sa već spomenutim napinjačima (slika 37.)



Slika 37. Napinjači pokretne trake.

Izvor: autor

5.2. Testiranje

Na kraju testiramo pokretnu traku i senzor, te podešavamo brzinu kretanja trake.



Slika 38. Testiranje PIR senzora.

Izvor: autor



Slika 39. Provjera rada pokretne trake.

6. ZAKLJUČAK

Ovim radom možemo saznati kako funkcioniraju pokretne stepenice i pokretne trake te shvatiti važnost istih jer je to inovacija koju koristimo svakodnevno, a ne primjećujemo koliko je bitna u većim zgradama i industriji. Kroz cijeli ovaj postupak naišlo se na puno problema koje bi sa trenutnim iskustvom mogli lako izbjeći. Prvo što bi se promijenilo je cijeli dizajn pokretnih stepenica, koji bi bio puno veći, jer je lakše raditi kad dijelovi nisu malih dimenzija. Isto tako koristio bi se motor izmjenične struje jer može pokrenuti puno veći teret. Sklapanje je najveći problem koji bi se riješio na način da bi na dnu konstrukcije postojao otvor kroz koji bi mogli lakše doći do dijelova kod sklapanja konstrukcije, također bi i desna strana bila montažna, s čime bi olakšali montiranje remena. Kroz svoje greške učimo, zato kod bilo kojeg proizvoda uvijek imamo mnoštvo prototipa i kad mislimo da je nešto gotovo ili savršeno uvijek imamo nešto za olakšati, popraviti ili poboljšati.

PRILOZI

- I. CD-R disc
- II. Tehnička dokumentacija

LITERATURA

- [1] Povijest Escalatora, dostupno na: <https://hr.eferrit.com/povijest-escalatora/>, pristupljeno: (30.08.2021)
- [2] The wondrous world of the escalator, dostupno na: <https://engineered.thyssenkrupp.com/en/the-wondrous-world-of-the-escalator/>, pristupljeno: (30.08.2021)
- [3] Moving crowds on the subway station, dostupno na: <https://www.dreamstime.com/stock-images-escalator-crowd-image2128104>, pristupljeno: (01.09.2021.)
- [4] Schematic diagram, dostupno na: https://www.researchgate.net/figure/Schematic-diagram-of-helical-gear-worm-meshing-pair-Fig2-represents-four-tooth-meshing_fig1_331875527, pristupljeno: (01.09.2021.)
- [5] All About Roller Conveyors – Types, Design, and Uses, dostupno na: <https://www.thomasnet.com/articles/materials-handling/all-about-roller-conveyors-types-design-and-uses/>, pristupljeno: (01.09.2021.)
- [6] E-Brake 35-130T Premium, dostupno na: <https://safandarley.com/us/products/electronic-press-brakes/e-brake-econic-35-100t>, pristupljeno: (02.09.2021.)
- [7] Elektronika, dostupno na: <https://enciklopedija.hr/natuknica.aspx?ID=17649>, pristupljeno: (02.09.2021.)
- [8] Johnson-9167ak-motor, dostupno na: <https://www.benzworld.org/attachments/12v-johnson-9167ak-motor-6600-rpm-5-pole-12vdc-jpg.2252497/>, pristupljeno: (02.09.2021.)
- [9] Senzori, dostupno na: <http://web.studenti.math.pmf.unizg.hr/~marrast/Senzori>, pristupljeno: (2.9.2021)
- [10] 12V human body induction switch, dostupno na: <https://www.aliexpress.com/i/32758652095.html>, pristupljeno: (02.09.2021.)
- [11] 1-kanalni 5V relej modul, dostupno na : <https://www.njuskalo.hr/sve-ostalo/1-kanalni-5v-relej-modul-oglas-34762925>, pristupljeno: (02.09.2021.)
- [12] Regulator brzine okretaja elektro motora reverzibilni DC 6-28V 3A 80W, dostupno na : <https://www.njuskalo.hr/elektronski-uredaji/regulator-brzine-okretaja-elektro-motora-reverzibilni-dc-6-28v-3a-80w-oglas-27735687>, pristupljeno: (02.09.2021.)