

IZRADA NOSAČA NA CNC GLODALICI

Fumić, Željko

Undergraduate thesis / Završni rad

2021

Degree Grantor / Ustanova koja je dodijelila akademski / stručni stupanj: **Karlovac University of Applied Sciences / Veleučilište u Karlovcu**

Permanent link / Trajna poveznica: <https://um.nsk.hr/um:nbn:hr:128:578636>

Rights / Prava: [In copyright](#)/[Zaštićeno autorskim pravom.](#)

Download date / Datum preuzimanja: **2024-07-18**



VELEUČILIŠTE U KARLOVCU
Karlovac University of Applied Sciences

Repository / Repozitorij:

[Repository of Karlovac University of Applied Sciences - Institutional Repository](#)



zir.nsk.hr



DIGITALNI AKADEMSKI ARHIVI I REPOZITORIJI

VELEUČILIŠTE U KARLOVCU
STROJARSKI ODJEL
STRUČNI STUDIJ STROJARSTVA

ŽELJKO FUMIĆ

IZRADA NOSAČA NA CNC GLODALICI

ZAVRŠNI RAD

Karlovac, 2021.

VELEUČILIŠTE U KARLOVCU
STROJARSKI ODJEL
STRUČNI STUDIJ STROJARSTVA

ŽELJKO FUMIĆ

IZRADA NOSAČA NA CNC GLODALICI

ZAVRŠNI RAD

Mentor: Marijan Brozović, dipl.ing.strojarstva., v. pred.

Karlovac, 2021.



VELEUČILIŠTE U KARLOVCU
Karlovac University of Applied Sciences

Klasa:

602-11/___-01/___

ZADATAK ZAVRŠNOG / DIPLOMSKOG RADA

Datum:

Ime i prezime	Željko Fumić		
OIB / JMBG			
Adresa			
Tel. / Mob./e-mail			
Matični broj studenta	0110617085		
JMBAG	0035108212		
Studij (staviti znak X ispred odgovarajućeg studija)	<input checked="" type="checkbox"/> preddiplomski	<input type="checkbox"/> specijalistički diplomski	
Naziv studija	Stručni studij strojarstva		
Godina upisa	2017		
Datum podnošenja molbe	23.08.2021		
Vlastoručni potpis studenta/studentice			

Naslov teme na hrvatskom: **Izrada nosača na CNC glodalici**

Naslov teme na engleskom: **Making of bracket on CNC milling machine**

Opis zadatka:

Uvod - značaj cnc strojeva za proizvodni proces

Opći dio - Utjecaj CNC strojeva na produktivnost i organizaciju proizvodnje

- CAD/CAM sustavi

Razrada zadatka:

- Na osnovu crteža izraditi 3D model u programskom paketu CATIA V5 ili ESPRIT.
- Napraviti simulaciju obrade na strojevima.
- Izraditi NC kod za obradu na CNC tokarilici i CNC glodalici

Zadatak izraditi i opremiti sukladno Pravilniku o završnom radu VUK-a.

Mentor:

Predsjednik Ispitnog povjerenstva:

SAŽETAK

IZRADA NOSAČA NA CNC GLODALICI

U ovom radu obrađena je tema vezana uz CNC alatne strojeve, a sami rad baziran je na CNC glodalici i obradi nosača. Glodalice su alatni strojevi na kojima se materijal obrađuje rezanjem, odnosno skidanjem strugotine. Suvremene glodalice koriste najmoderniju tehnologiju te programe za modeliranje strojnih dijelova. Primjena takve informacijske tehnologije u suvremenim industrijskim procesima omogućuje efikasnije planiranje proizvodnog procesa na CNC strojevima. Što je nekada trajalo dugo i bilo složeno, danas je primjenom pametnih softverskih rješenja postalo brzo i lako. Korištenjem računala na upravljačkim jedinicama CNC strojeva, smanjuje se vrijeme za izradu programa, te se stvara preduvjet za efikasniju i fleksibilniju proizvodnju.

Ključne riječi: glodalice, CNC, programi, tehnologija, proizvodnja.

SUMMARY

MAKING BRACKETS ON CNC MILLING MACHINE

This paper deals with the topic related to CNC machine tools, and the work itself is based on CNC milling and machining brackets. Milling machines are machine tools on which the material is processed by cutting or removing shavings. Modern milling machines use the most modern technology and programs for modeling machine parts. The application of such information technology in modern industrial processes enables more efficient planning of the production process on CNC machines. What used to take a long time and was complex, today it has become quick and easy with the application of smart software solutions. By using computers on the control units of CNC machines, the time for creating the program is reduced, and a precondition is created for more efficient and flexible production.

Keywords: milling machines, CNC, programs, technology, production.

Izjava

Izjavljujem pod materijalnom i moralnom odgovornošću da sam ovaj rad izradio samostalno koristeći stečena znanja tijekom studija i navedenu literaturu.

Zahvaljujem se mentoru Marijanu Brozoviću dip. ing., v. pred., na ukazanoj pomoći i savjetima prilikom izrade ovog diplomskog rada.

Isto tako zahvaljujem se djelatnicima tvrtke T3M što su mi pomogli i omogućili u teoretskom i praktičnom dijelu izrade nosača.

Željko Fumić

SADRŽAJ

1.	UVOD	1
1.1.	Razvoj CNC strojeva kroz povijest	2
2.	OPĆI DIO	5
2.1.	Utjecaj CNC strojeva na produktivnost i organizaciju proizvodnje.....	5
2.2.	Podjela CNC glodalica	7
2.3.	Glodanje kao postupak obrade.....	8
2.3.1.	Trohoidalno glodanje - slučajevi primjene, prednosti i odabir alata	11
3.	CAD/CAM SUSTAVI	13
3.1.	Step-nc programiranje	20
3.2.	ESPRIT programiranje	22
4.	RAZRADA ZADATKA	25
4.1.	Opis CNC glodalice	25
4.2.	Tehnološka priprema	30
4.3.	Nul točke stroja	31
4.4.	Modeliranje obratka pomoću programskog paketa SolidWorks	33
4.5.	Izrada NC-koda za obradu	37
5.	ZAKLJUČAK	43
6.	LITERATURA	44

POPIS SLIKA

Slika 1.	Prikaz prve numerički upravljane glodalice	2
Slika 2.	Prikaz CNC glodalice	6
Slika 3.	Prikaz postupka glodanja	8
Slika 4.	Prikaz glodala	9
Slika 5.	Prikaz protusmjernog i istosmjernog glodanja	10
Slika 6.	Obrada ravnih ploha, prizmatičnih žljebova i utora te uzdužno i prostorno profiliranih površina	10
Slika 7.	Obrada bušenja, zabušivanja, proširivanja (razvrtavanja) i upuštanja rupa	10
Slika 8.	Prikaz CAD/CAM sustava	19
Slika 9.	Prikaz programiranja putem STEP-NC	21
Slika 10.	Prikaz simulacije Esprit softvera	23
Slika 11.	CNC GLODALICA Mikron VCE 600 pro	25
Slika 12.	Prikaz položaja Nul točke i koordinatnog sustava na tokarilici	32
Slika 13.	Prikaz položaja Nul točke i koordinatnog sustava na glodalici	32
Slika 14.	Crtež nosača	34
Slika 15.	3D model nosača	35
Slika 16.	Transparentni (žičani) 3D model nosača	36
Slika 17.	Model polaznog materijala	36
Slika 18.	3D model nosača u ESPTIT-u	37
Slika 19.	Spojjeni 3D modeli	37
Slika 20.	Pozivanje machine setup za glodalicu Mikron VCE 600 pro	38
Slika 21.	3D model nosača i dio materijala za obradu	38
Slika 22.	Definiranje alata za obradu	39
Slika 23.	Sučelje s definiranim alatom	39
Slika 24.	Odabir strategije glodanja	40
Slika 25.	Simulacija obrade	40
Slika 26.	Bušenje rupe za navoj M8	41
Slika 27.	Prikaz G-koda	41
Slika 28.	Odabrani alati u programskom paketu ESPRIT	42

1.UVOD

Glodalice su alatni strojevi na kojima se materijal obrađuje rezanjem, odnosno skidanjem strugotine. Na glodalicama je glavno gibanje rotacijsko gibanje i izvodi ga glavno vreteno s alatom, a pomoćno gibanje je gibanje obratka, odnosno gibanje radnog stola glodalice na koji je učvršćen obradak. Obradak može biti sirovac pravilnog oblika (u obliku prizme), odljevak nepravilnog oblika ili poluproizvod i fiksiran je na radnom stolu glodalice ili naprave za stezanje.

Dobro poznavanje principa strojne obrade sa svim utjecajnim čimbenicima danas je važan preduvjet ne samo za proizvodnju kvalitetnih i vrlo složenih proizvoda, već i daje osnovu za daljnje unaprjeđenje konstrukcijskih rješenja alatnih strojeva koji će u potpunosti zadovoljiti potrebnu modernu optimizaciju proizvodnje i obrade.

Obrada uključuje dvije osnovne skupine: rezanje i nerezanje. Pri obradi rezanjem dobiva se potrebni oblik obratka uklanjanjem suvišnog materijala i pretvaranjem u strugotinu, a kod obrade bez rezanja govorimo o plastičnoj deformaciji materijala kojom obradak dobiva potreban oblik.

Modernu industriju, posebno njezine pojedinačne dijelove, nije moguće zamisliti bez primjene numerički upravljanih alatnih strojeva i reznog alata odgovarajućeg oblika i izrađenog od visokokvalitetnog materijala.

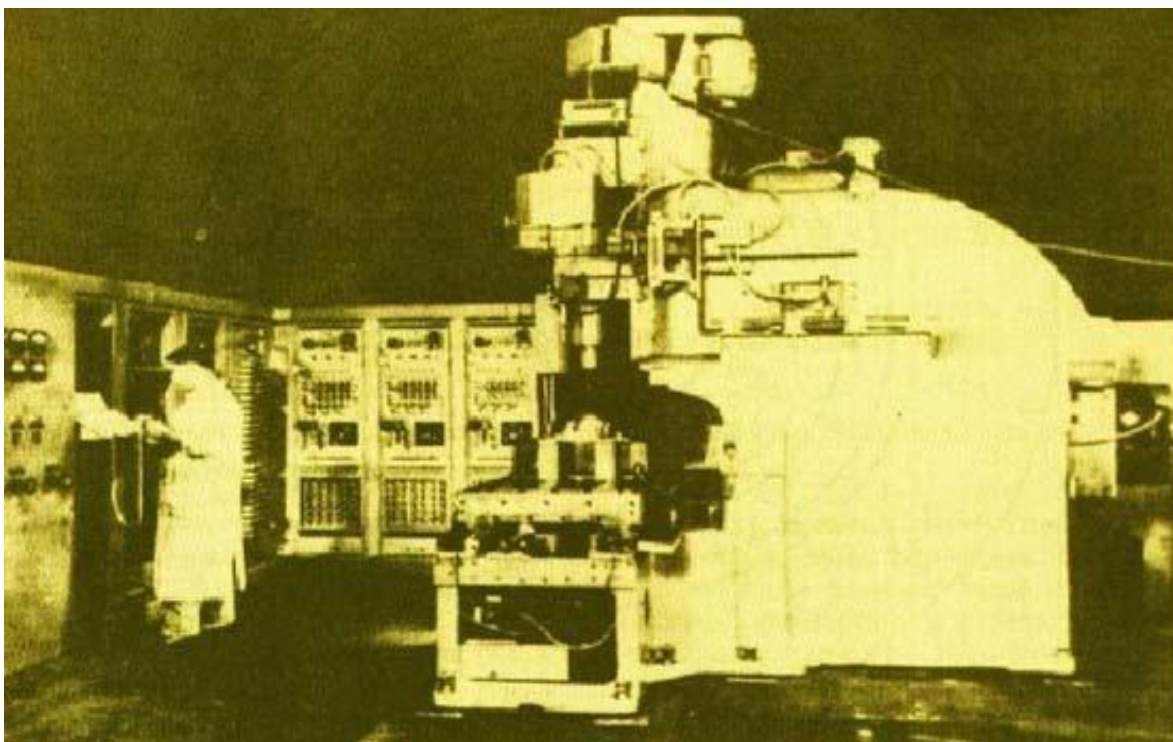
Korištenjem i upotrebom softverskih rješenja za modeliranje strojnih dijelova u suvremenim industrijskim procesima, omogućuje se efikasnije planiranje proizvodnog procesa za proizvodnju na CNC u strojevima. Tradicionalni način programiranja sveden je sa vrlo velikog i kompliciranog rada programera, na jednostavniju izradu programa za putanju alata ili izradu G-koda po kojem će se izvršiti obrada poštujući karakteristike stroja i tehnološke zahtjeve definirane crtežima. Korištenjem računala te upravljačkih jedinica CNC stroja, smanjuje se rad programera te se stvara preduvjet za efikasniju i fleksibilniju proizvodnju strojnih dijelova.

Računala su danas osnovni alat za izradu svih inženjerskih projekata. Razumljivo je da se posljednjih godina pažnja posvećuje uvođenju sve većeg broja računalno upravljanih strojeva (CNC strojeva) u proizvodni proces, čiji je razvoj usko povezan s razvojem elektronike i računalne tehnologije. Računalna kontrola osnova je automatizacije procesa obrade. Sve potrebne informacije za upravljanje i provedbu procesa obrade koji se programiraju, sistematiziraju i kodiraju u obliku programa, unose se u memoriju upravljačkog sustava.

Istodobno, osnova za dizajn u industrijskoj praksi su grafičke simulacije obradnih procesa na CNC strojevima, koje se najčešće realiziraju neovisnim softverom, ovisno o vrsti korištene kontrole.

1.1. Razvoj CNC strojeva kroz povijest [1], [2], [3]

Prvi stroj s numeričkim upravljanjem napravljen je u Americi početkom 50-ih uz pomoć znanstvenika u MIT-u (Massachusetts Institute of Technology). Novost u primjeni stroja bilo je uvođenje „električnog“ upravljanja pomoću tzv. upravljačke jedinice u koju je program unesen putem probušene papirne trake. Tada je upravljačka jedinica bila veća od samog stroja. U usporedbi s konvencionalnim strojevima, značajna promjena predstavljala je uvođenje zasebnih istosmjernih motora za pogon glavnog vretena i čeljusti. Slike dolje prikazuju prvu proizvedenu numerički upravljaju glodalicu.



Slika 1. Prikaz prve numerički upravljane glodalice [13]

Osnova numeričkog upravljanja je upravljanje strojevima pomoću unaprijed definiranog programa. Program je skup šifriranih geometrijsko-tehnološko-funkcionalnih naredbi unaprijed osmišljenih radnji, koje se različitim fizičkim medijima učitavaju u upravljačku

jedinicu numerički upravljanoj stroja. Program se sastoji od brojeva i slova kojima se opisuje putanja alata. Današnje upravljačke jedinice izgrađene su na principu korištenja mikroprocesora, tj. malo elektroničko računalo koje se može programirati i na taj način realizirati postupak numeričke kontrole. Zbog toga se upravljačke jedinice nazivaju i CNC (Computer Numerical Control) upravljačke jedinice.

Strojna obrada metala postala je važna tijekom industrijske revolucije i u Engleskoj 1775. pojavljuje se prvi alatni stroj koji je obrađivao cilindre parnih motora. Investitor je bio John Wlikinson. Nešto kasnije, 1818. godine, Eli Whitney je u Americi napravio glodalicu. Inovacija je korištena za izradu pušaka za potrebe oružanih snaga SAD-a.

Nakon toga, os vrtnje na Whitney stroju postavljena je okomito za razliku od dotadašnjih strojeva gdje je os vrtnje vodoravna, tako da je bilo moguće pomicati i obrađivati materijal u X, Y i Z osi. John Parsons je 1952. predstavio prvi NC (Numeric Control) glodalicu. Instalirao je servo motore na osi X i Y, a upravljalo ih je računalom koji čita bušene kartice. Tako je rođena NC tehnologija ili prva NC glodalica.

Današnji moderni strojevi (glodalice, tokarilice, obradni centri...) koriste CNC (Computer Numeric Control) tehnologiju. Mikroprocesor na svakom stroju čita program, napisan u G-kodu, koji kreira korisnik i izvršava zadane operacije. Osobna računala koriste se za konstrukciju dijelova i pisanje programa. Programi se pišu ručno tipkanjem G-koda ili korištenjem CAM softvera (Computer Aided Manufacturing).

Područje primjene cnc strojeva danas je vrlo veliko:

- obrada drveta,
- obrada metala,
- plastična obrada,
- graviranje,
- izrada alata,
- modeliranje,
- hobi,
- nastavna sredstva.

Kada stvaraju modele i prototipove na 3D CNC strojevima, dizajneri stvaraju 3D model u jednom od programa industrijskog 3D modeliranja, snimaju taj model u odgovarajućem formatu (IGES, CAD) i prosljeđuju ga operaterima na stroj. Pomoću CNC softvera, model se prevodi na strojni jezik razumljiv stroju.

Ovaj kod generira koordinate svake točke preko koje treba proći alat za glodanje, kako bi nakon obrade glodanjem dobili željeni 3D oblik koji smo prethodno modelirali. Proces od 3D modela do dobivanja obratka izvodi se u odgovarajućem softveru namijenjenom za modeliranje, simulaciju i generiranje G-koda za stroj na kojem će se izvršiti obrada.

Kada modeliramo i izrađujemo prototipe, trebali bismo znati da postoje određena ograničenja, jer na strojevima s 3 osi pokretljivosti (x, y, z) nije izvedivo obraditi svaki model. Stoga je ponekad potrebno model podijeliti u nekoliko slojeva kako bi ga stroj mogao u potpunosti izraditi. Moderni CNC strojevi imaju mogućnost obrade u više od 3 osi, tako da se ovi nedostaci zanemaruju, ali ti strojevi su puno skuplji, pa je i obrada materijala na njima mnogo skuplja.

Svakako je dobro da tehnolozi zaduženi za programiranje CNC stroja dobro upoznaju stroj i njegove mogućnosti da se ne dođe u situaciju da planirana obrada za taj stroj nije moguća.

2.OPĆI DIO

U ovom dijelu rada definirat će se dio vezan uz CNC strojeve i njihov utjecaj na proizvodnost i organizaciju proizvodnje. Nadalje, kroz dva potpoglavlja definirat će se i njihova korisnost i podjela.

2.1.Utjecaj CNC strojeva na produktivnost i organizaciju proizvodnje [2], [3], [12]

CNC je kratica na engleskom jeziku (računalna numerička kontrola) koja je općenito prihvaćena u strojarstvu i vrijedi za strojeve kojima upravljamo pomoću računala. Računalo stroju daje informaciju o gibanju alata, uspoređuje zadani pomak definiran G-kodom sa podacima dobivenim od mjernog sustava i na taj način vrši obradu.

Ova se tehnologija najčešće koristi u proizvodnji strojeva, alata, modela ... odnosno obradi metala, drveta, plastike, stakla, kamena. CNC strojna tehnologija u današnjoj industriji ima široku primjenu. Moglo bi se reći da se CNC strojevi danas koriste u svim proizvodnim aktivnostima. Od strojeva za zabavu (hobi) do zahtjevnih obradnih centara. CNC tehnologija postala je standardna i nezamjenjiva zbog svoje pouzdanosti i preciznosti.

CNC sustavi dramatično su se promijenili u posljednjih 10-15 godina. Od samostalnih komponenata (crne kutije) do potpuno integriranih mrežnih radnih stanica pod kontrolom računala.

Danas se CNC sustavi sastoje od stroja (tokarilica, glodalica, usmjerivač ...), stepper motora, pokretača, PC računala i softverskog paketa ili softvera.

Izbor vrste CNC strojeva za nabavu vrši se u odnosu na sljedeće čimbenike:

1. Djelatnost kojom se tvrtka bavi,
2. Financijske mogućnosti organizacije,
3. Prostor na raspolaganju,
4. Planovi proizvodnje i razvoja,
5. Obrazovana radna snaga.

CNC tehnologija i strojevi su izuzetno pouzdani jer su mogućnosti pogreške tijekom rada smanjene. Ljudski je faktor prisutan, ali mogućnost pogreške je daleko manja nego kod ručnog upravljačkog sustava.

CNC strojevi omogućavaju nam da podignmo "sustav kontrole kvalitete" na najveću razinu. U današnjem poslovnom okruženju ovo je vrlo važan čimbenik za konkurentnost i raznolikost proizvodnje.

Prednosti CNC sustava su sljedeće:

1. Izrada i obrada visoke preciznosti,
2. Kompatibilnost unutar numeričkog programiranja (standardizacija),
3. Široka primjena ili zastupljenost u svim proizvodnim aktivnostima,
4. Niski troškovi proizvodnje. Kad je stroj programiran, ponavlja operaciju i zahtijeva minimalnu ljudsku intervenciju,
5. Pouzdanost rada,
6. Konkurentna prednost zbog brzog i lakog servisa za korisnike,
7. Jednostavno i brzo obrazovanje zaposlenika.

Pri realizaciji projekta najvažnije je: kako najučinkovitije organizirati lanac i strukturu resursa koji će nas dovesti do zadanog cilja. Ako započnemo s realizacijom projekta, novog proizvoda ili rješenja, prvi korak je osmišljavanje i osmišljavanje uporabne (funkcionalne) i estetske vrijednosti.



Slika 2. Prikaz CNC glodalice [12]

Dizajneri su ključni dio lanca, jer vizualno prikazuju ideje korak po korak: bilježenje potreba, ideja, skica i tehničkog crtanja, izrada modela i alata, razrada proizvodnje, pakiranja ... sve do cilja, konačnog proizvoda. Iz ovoga se može zaključiti da su dizajneri uključeni u svaki dio projektnog procesa i da je njihovo znanje od velike važnosti zbog sinergije koju nose u sebi.

Nemoguće je biti dizajner bez upute i ne slijedeći sve korake gore navedenih procesa. Ovo se odnosi na ljude koji se bave industrijskim dizajnom.

Trenutak gdje se CNC operatori i dizajneri susreću je izrada prototipa. To je „trenutak koji dizajneri najviše vole“ onog trenutka kada se prvi put susreću s modelom, nakon njegove metamorfoze (od nematerijalne do materijalne dimenzije). Ovaj je trenutak presudan i kritičan. Svi članovi jednog tima u tom trenutku mogu ocijeniti ideju i testirati je.

Nekadašnja proizvodnja modela i prototipa bila je mukotrpa, a danas je zahvaljujući CNC tehnologiji i strojevima ovaj postupak mnogo lakši i brži za kontrolu i implementaciju.

Dizajneri ga modeliraju u 3D softverskim rješenjima, a zatim ga prosljeđuju operatorima ili majstorima na CNC strojevima. Modeli se tada pretvaraju u strojno čitljiv kod. Na kraju slijedi zadana proizvodnja modela, prototipa, proizvoda ... Moderni strojevi imaju mogućnost rada u nekoliko osi (4, 5, 6 ...) pored osnovnih X, Y i Z.

Sve to upućuje na suradnju ili timski rad, što je ključno. Dobar dizajner neće moći realizirati svoje ideje bez suradnje s dobrim CNC operaterima, a s druge strane, CNC majstori trebaju dizajnere.

2.2.Podjela CNC glodalica [2], [3]

Glodalice su podijeljene prema položaju glavnog radnog vretena u vodoravne i okomite, a ostale su u podskupinama:

- Vodoravna glodalica također se naziva i konzolna glodalica ili jednostavno glodalica. Koristi se za obradu obodnim glodanjem (istosmjerno ili protusmjerno). Alat-glodalo je stegnut u vodoravnom vretenu i izvodi glavni pokret. Obradak je pričvršćen na radnoj ploči koja vrši pomoćno gibanje gibanje-posmak.
- Ravno glodanje je podskupina horizontalnog glodanja. Ime je dobilo po tome što su vodoravne površine najčešće na njima ravne. Ima čvrstu konstrukciju i visoku produktivnost. Dizajniran je tako da se radni stol može kretati samo uzdužno duž vodilica na kućištu.

Univerzalna glodalica slična je horizontalnoj glodalici, ali ima radni stol koji se osim što je uzdužni može kretati poprečno i oko svoje okomite osi. To se postiže ugradnjom kružnih vodilica.

Vertikalna glodalica izrađena je tako da je njena os vretena glodalice okomita (okomita), dok je ostatak stroja jednak vodoravnim glodalicama. Prikladni su za glodanje ravnih površina, glodanje utora, bušenje, narezivanje navoja i rubno profiliranje.

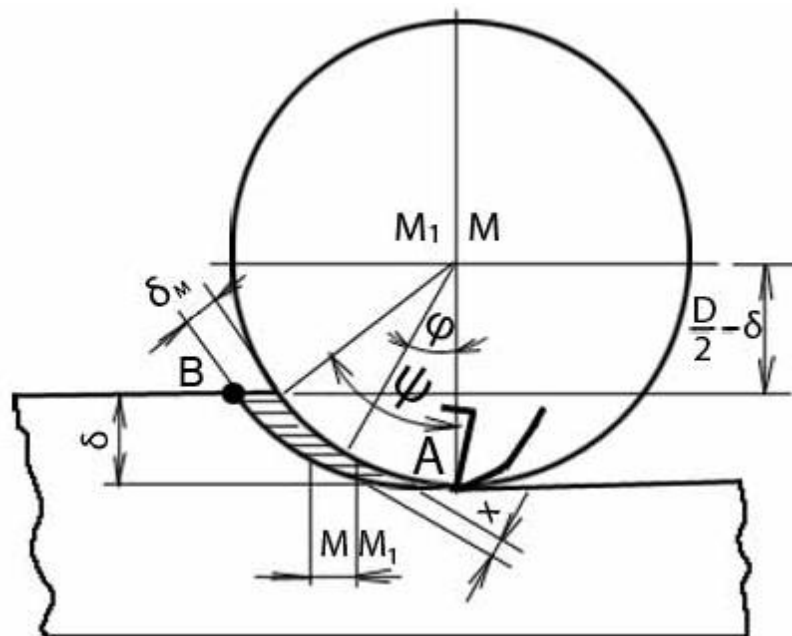
Glodanje je postupak obrade uklanjanja materijala skidanjem strugotine glodalima, tj. glodalima različitog oblika. Ovisno o vrsti glodala, da li je standardno glodalo s više oštrica ili glodalo s izmjenjivim pločicama, rezne oštrice nisu istovremeno u zahvatu, a to ovisi o broju reznih oštrica alata i obrade koja se izvodi.

Glodalice se mogu koristiti i kao kopirni strojevi, a koriste se isključivo za glodanje pozicija prema modelu (predlošku).

CNC (Computer Numerical Control) glodalica se upravlja programski. Može imati višeosno upravljanje, što omogućava izradu najsloženijih radnih dijelova u jednom stezanju.

2.3. Glodanje kao postupak obrade [9]

Glodanje je postupak obrade skidanja strugotine koji se obavlja sastavljenim alatima, tj. alatima s više jednakih pojedinačnih oštrica. Sve oštrice tog alata nisu istovremeno u zahvatu, već samo njihov manji dio. Glodanje je složenija operacija od tokarenja i bušenja, ne samo zbog većeg broja oštrica već i zbog promjenjivog presjeka strugotine za vrijeme dok jedan zub izvodi obradu.



Slika 3. Prikaz postupka glodanja [9]

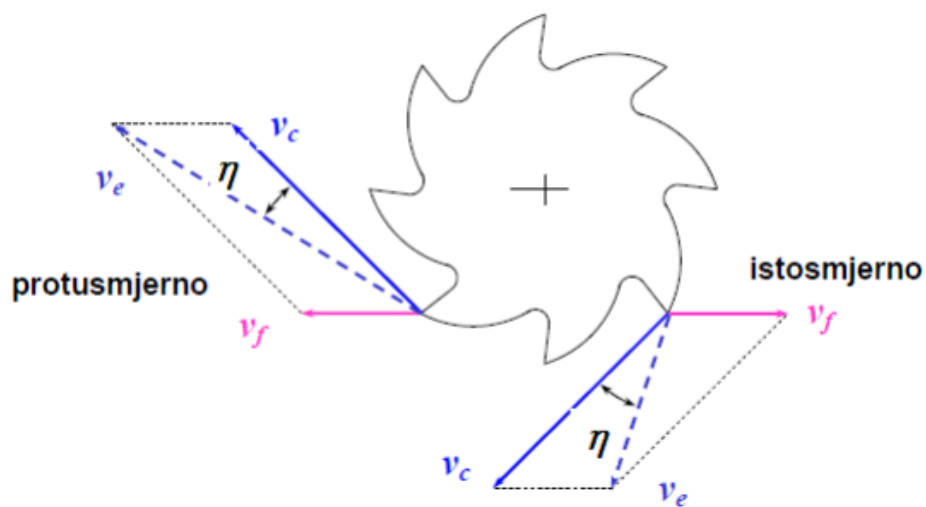


Slika 4. Prikaz glodala [12]

Prema kombinaciji glavnog i smicanja uslijed pomicanja, glodanje se dijeli na periferno glodanje i čeno glodanje. Perimetrično glodanje može biti pravocrtno glodanje i kružno glodanje. U slučaju obodnog ravnog glodanja, uklanjanje čestica vrši se obodom glodalice koja izvodi glavno pomicanje, dok je dovod pravokutan.

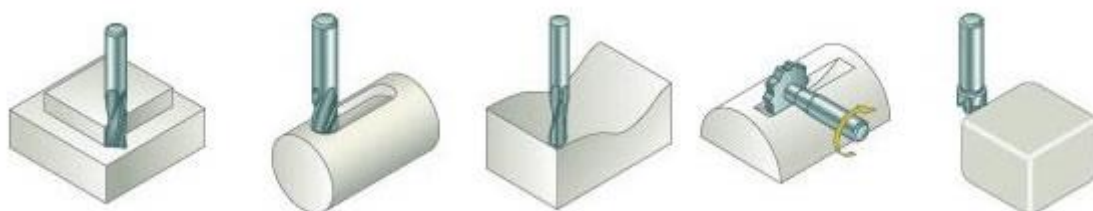
Pravolinijsko glodanje dijeli se na:

- Protusmjerno (konvencionalno) glodanje. Rotacija alata (glavno gibanje) je u suprotnom smjeru od smjera pomicanja. Strugotine se stvaraju od malog do većeg presjeka. Sile koje nastaju tijekom glodanja su velike i žele izbiti obradak iz stezne naprave.
- Jednosmjerno glodanje. Rotacija alata (glavno gibanje) je u istom smjeru kao i smjer gibanja obratka. Strugotina se stvara od najvećeg do najmanjeg presjeka. Sile koje nastaju tijekom glodanja djeluju prema dolje i vrše pritisak na obradak.



Slika 5. Prikaz protusmjernog i istosmjernog glodanja [9]

Na glodalicama glodanjem možemo izvršiti obradu ravnih ploha, prizmatičnih žljebova i utora te uzdužno i prostorno profiliranih površina na strojnim dijelovima, alatima i kalupima



Slika 6. Obrada ravnih ploha, prizmatičnih žljebova i utora te uzdužno i prostorno profiliranih površina [16]

Isto tako na glodalicama kao alatnim strojevima možemo raditi obradu bušenja, zabušivanja, proširivanja (razvrtavanja) i upuštanja rupa u svim metalnim materijalima



Slika 7. Obrada bušenja, zabušivanja, proširivanja (razvrtavanja) i upuštanja rupa [16]

2.3.1. Trohoidalno glodanje - slučajevi primjene, prednosti i odabir alata [15]

Optimizacija procesa u smislu bržeg vremena obrade i vijeka trajanja alata za strojnu obradu danas je ključna kod većine proizvodnih tvrtki za veću učinkovitost. Rješenje je inteligentna strategija glodanja, kao što su trohoidalni postupci obrade. U kombinaciji s našim novim glodalima CircularLine CCR vijek trajanja alata može se povećati, a komponente brže izrađivati.

Što znači trohoidalno glodanje?

Kod trohoidalnog glodanja upotrebljavaju se novi sustavi CAM programiranja i upravljački ciklusi. Oni omogućuju održavanje konstantnog zahvata alata i stalne srednje debljine strugotina. To osigurava optimalan i učinkovit proces obrade. Ova vrsta strategije glodanja posebno je pogodna za obradu dubokih utora ili visokih kosina.

Trohoidalno glodanje dubokih utora i visokih kosina

Kada je riječ o strojnoj obradi velikog volumena ili glodanju dubokih žljebova ili visokih kosina, do izražaja dolaze prednosti trohoidnog glodanja. Pored ogromne pouzdanosti procesa i nezanemarive uštede vremena, postiže se, prije svega, dulji vijek trajanja uz manje trošenje alata. To je zato što se pri trohoidalnom glodanju kut pritiska ili takozvani kut omotavanja održavaju što je moguće manjima, a pobuđivanje vibracija se na taj način smanjuje. Činjenica da se povećava površina na kojoj se glodalo može ponovno ohladiti također ima pozitivan učinak na smanjenje habanja.

Upotreba sirovina kod trohoidalnog glodanja

Posebno je zanimljiva upotreba sirovina od tvrdog metala. Količina praha tvrdog metala potrebna za proizvodnju alata nešto je veća, ali je duljina rezanja alata dvostruko veća. Na taj se način trošenje u odnosu na volumen koji se strojno obrađuje raspodjeljuje po cijeloj duljoj reznoj oštrici. Ako to usporedite s upotrebom sirovina, dobivate apsolutno pozitivan ekonomski rezultat.

Odabir alata kod trohoidalnog glodanja

Zbog većih radijalnih sila, postoji i veći zahtjev za alatom i zahtijeva specijalnu i stabilniju geometriju jezgre. Nadalje, i tvrdi metal i prevlaka moraju biti vrlo otporni na temperaturni udar, jer intervali zahvata i hlađenja temperatura na reznoj oštrici jako variraju, a ako je alat pogrešno odabran, mogu se pojaviti pukotine na reznoj oštrici ili proboji.

Nova glodala CircularLine CCR imaju ta svojstva i prvi su izbor ako je cilj postupkom trohoidalnog glodanja postići optimalne rezultate. Kod glodala se velika važnost pridaje trajnosti, posebice kod površinske prevlake, a obrađene su legendarnom tehnologijom „DRAGONSKIN“ premaza. Kao i svi alati sa „zmajevom kožom“ visokih radnih karakteristika, nova CCR glodala posebno su robusna i otporna na habanje te podnose čak i velike temperaturne oscilacije.

Specijalni cjepač strugotina osigurava optimalno odvođenje strugotina

Još jedna specijalnost glodala: Imaju specijalan cjepač strugotina koji je izbrušen u geometriju rezanja. Činjenica da vam je potreban postaje jasna najkasnije kada ugledate strugotinu dugačku 48 mm, koja se stvara, na primjer, kod duljine reza 4xD i promjera od 12 mm bez cjepača strugotina. Zahvaljujući cjepaču strugotina, duljina strugotina je ograničena na 2xD i osigurava optimalno uklanjanje strugotina čak i kod problematičnih materijala.

Dvije izvedbe: univerzalna primjena i specijalna za obradu aluminijske

Glodalo CircularLine dostupno je u dvije izvedbe: jedne za univerzalnu primjenu, druge za specijalnu obradu aluminijske. Dok šest reznih oštrica kod izvedbe CCR-UNI osiguravaju mirnoću rada i visok volumen uklanjanja, četiri rezne oštrice kod izvedbe CCR-AL omogućuju maksimalnu iskoristivost dubine rezne spirale. Dostupne su u izvedbi 3xD (čelik) i do 4xD (aluminij) i mogu doseći dubinu rezanja cijelom duljinom rezanja.

Kao što su pokazali eksperimenti, trohoidalno glodanje kod primjene CCR glodala može postići veće vrijednosti pri rezanju od uobičajenih procesa obrade. Ovo značajno skraćuje vrijeme obrade. Čak i primjene koje su prije bile vrlo teške mogu se značajno poboljšati. Kod materijala kao što je nehrđajući čelik 1.4404, uvijek je bilo problema s uklanjanjem strugotina. U testovima je ovaj materijal obično obrađivan netipično potpuno suh. Pritom je utvrđeno da se učinci temperaturnog šoka mogu svesti na najmanju moguću mjeru pa je moguć i znatno dulji vijek trajanja alata nego što je to kod mokre obrade. U jednom slučaju, uobičajeno vrijeme obrade obratka može se smanjiti s 12 minuta na 5 ½ minuta, a opći vijek trajanja alata se utrostručio. Ovi brojevi jasno pokazuju što je moguće s optimalnim alatom u kombinaciji s pravom strategijom obrade.

3.CAD/CAM SUSTAVI [1], [8], [11]

Računalno dizajniranje i konstruiranje je važan čimbenik fleksibilne proizvodnje i automatizacije. Jednostavno rečeno, ovo su softverski sustavi koji izvode niz izračuna povezanih s budućim proizvodom, tako da su oni vrlo korisni alati za konstruktore. Ovi sustavi u pravilu uključuju i visoko razvijene programe za komunikaciju s korisnikom u smislu prijema podataka i predstavljanja rezultata.

U skladu s činjenicom da su sredstva informacijske tehnologije u posljednje vrijeme naglo porasla u razvoju i primjeni u svim ljudskim aktivnostima, u industrijskoj proizvodnji postoji niz računalno podržanih tehnologija. Zajednički faktor svih njih, među kojima su CAD (Computer-Aided Desing) i CAM (Computer-Aided Manufacturing), je automatizacija procesa razvoja i primjene proizvodnih procesa, tj. upravljanje proizvodnjom.

Cilj je osigurati visoku učinkovitost i djelotvornost ovih procesa kroz različite vrste integracije oba sustava i koncepata upravljanja u njima. Naravno, postoje i popratni pozitivni učinci koji se ogledaju u boljem, jeftinijem, udobnijem i humanijem razvoju proizvodnih procesa podržanih suvremenom informacijskom tehnologijom.

Ako se CAD sustavi uklapaju u fleksibilnu proizvodnju, u kojoj se računala koriste za planiranje i kontrolu procesa, dolazimo do koncepta CAD/CAM sustava čija je glavna značajka veliko smanjenje vremena koje protekne od ideje za novi proizvod do njegove realizacije.

Računalna podrška u proizvodnji (CAM) znači planiranje i upravljanje proizvodnjom u fleksibilno organiziranom sustavu. U daljnjem radu ćemo govoriti o CAD/CAM sustavima malo općenitije, kao i o njihovoj primjeni u računalno integriranoj proizvodnji. Napokon, CAM podrazumijeva izvršenje tih programa, tj. upravljanje FMS-om u stvarnom vremenu.

Početni razvoj CAD/CAM sustava napravljeni su u 1960-ima u zrakoplovnoj i automobilskoj industriji motora na području 3D površinske konstrukcije i NC programiranja. Stoga je prva komercijalna primjena CAD-a bila u velikim tvrtkama u automobilskoj i zrakoplovnoj industriji, kao i u elektronici zbog visokih troškova grafičkog hardvera. Kako su računala postajala sve dostupnija, opseg aplikacije proširio se. Najutjecajnije razdoblje razvoja CAD-a bilo je otkriće MCS-a (Manufacturing and Consulting Services Inc.) koji je napisao ADAM (Automatizirano sastavljanje i obrada), ali važnija ponuda kodova tvrtke kao što su McDonnell Douglas (Unigraphics), Computervision (CADDs), Calma, Podaci Gerber, Autotrol i Control.

Tijekom desetljeća samostalni proizvođači kao što su: Ford (PDGS), General Motors (CADANCE), Mercedes-Benz (SYRSCO), Nissan (CAD-I) i Toyota (TINCA) te proizvođači zrakoplova kao što su: Lockheed (CADAM), McDonnell -Douglas (CADD), svi su imali neovisno razvijen CAD softver.

CAD/CAM bavi se inženjerskim funkcijama i u dizajnu i u proizvodnji. Dizajn proizvoda, inženjerska analiza i dizajnerska dokumentacija (na primjer, crtež) su aktivnosti inženjerskog dizajna. Proces planiranja, NC programiranje rada, kao i druge aktivnosti povezane s CAM-om, inženjerske su (proizvodne) aktivnosti. CAD/CAM sustavi razvijeni su tijekom 1970-ih, a početkom 1980-ih primarno su dizajnirani za rješavanje ove vrste inženjerskih problema. Od tada se CAM razvija i obuhvaća mnoge druge funkcije u proizvodnji, kao što su zahtjevi za planiranje materijala, planiranje proizvodnje, računalno podržan nadzor proizvodnje i računalno upravljanje procesima.

Također, treba napomenuti da CAD/CAM znači integraciju dizajnerskih i proizvodnih aktivnosti pomoću računalnih sustava. Način izrade proizvoda izravna je funkcija njegovog dizajna. Uz konvencionalne postupke koji se toliko godina primjenjuju u industriji, tehnički je crtač pripremio tehničke crteže, a kasnije su ih iskoristili proizvodni inženjeri za razvoj planiranih aktivnosti u tom procesu. Aktivnosti uključene u dizajn proizvodnje odvojene su od aktivnosti vezanih za planiranje procesa.

Korištenjem CAD/CAM tehnologija moguće je uspostaviti izravnu vezu između dizajna proizvoda i proizvodnog inženjeringa. U stvari, CAD/CAM je jedna od tehnoloških mogućnosti za konkurentni inženjering. To je cilj CAD/CAM tehnologije - ne samo automatizirati određene faze dizajna i određene faze proizvodnje, već i automatizirati prijelaz s dizajna na proizvodnju.

U idealnom CAD/CAM sustavu moguće je odrediti proizvod iz glavnog dizajna, jer se on nalazi u CAD bazi podataka, i automatski ga pretvoriti u plan procesa razvoja proizvoda. Veliki dio obrade može se provesti na numerički upravljanim alatnim alatima. Kao dio procesa procesa, programiranje NC dijela automatski se generira CAD/CAM. CAD/CAM sustav izravno preuzima NC program i putem mreže ga šalje na alatni stroj. Dakle, prema ovom aranžmanu, dizajn proizvoda, NC programiranje i fizička proizvodnja provode se pomoću računala.

Computer Aided Draughting (CAD) ili računalno crtanje promijenilo je proces dizajna. U usporedbi s tradicionalnim tehnikama crtanja, proizvođači mogu učinkovitije koristiti CAD sustave jer brži dizajn i niži trošak mogu postići bolji dizajn. CAD je skupina metoda i alata koji pomažu konstrukcijama u premještanju geometrijskog prikaza onoga što se gradi,

dimenzioniranju i tolerancijama, upravljanju promjenama dizajna, arhiviranjem (pohranjivanjem), razmjenom podataka o dijelovima i sklopovima uz pomoć računala.

Dizajner može lako koristiti CAD sustav za generiranje više povezanih složenih objekata i povezivanje ih prema potrebi. Mogućnost CAD sustava je da korisniku omogućuje odabir širokog spektra često korištenih dijelova iz formirane interaktivne baze podataka. Time se poboljšava kvaliteta i vjerodostojnost crteža i brzina njegove izrade.

CAD sustav sastoji se od hardvera, softvera i korisnika:

- Korisnik - inženjer - konstruktor, potrebno je poznavati rad na računaru i drugoj hardverskoj opremi, koristiti CAD softver i druge potrebne programe i biti u stanju riješiti postavljeni zadatak izgradnje,
- Hardver se sastoji od računala i dodatka. U moderno doba računalo je obično platforma računala. Hardver mora biti jednostavan za upotrebu (što je računalo bez obzira na svrhu), kako bi se osigurao učinkovit rad CAD softvera (više RAM-a, brži procesor, monitor kvalitete) i bio u stanju riješiti određene dizajnerske zadatke (problem). Za pojedinačne zadatke potrebna je dodatna specifična I/O oprema,
- Softver se sastoji uglavnom od CAD softvera, ali koristi i operativni sustav, MS Office programe i druge. Posebni - dodatni CAD softverski moduli koriste se u posebne svrhe. Moderna PLM rješenja imaju tendenciju da uključuju što više modula potrebnih za upravljanje cjelokupnim životnim vijekom proizvoda. Softver bi trebao biti jednostavan za rad, efikasno raditi i upravljati hardverom te riješiti postavljeni zadatak (posebno specifične probleme).

Problem i građevinski zadatak predstavljaju ulaz u proces izgradnje i razvoja proizvoda. Postavljeni zadatak utječe na ostale elemente CAD sustava. Specifični problemi zahtijevaju posebno - stručno znanje konstruktora (stečeno ili angažirano od strane stručnjaka koji ih posjeduje). Specifični problemi zahtijevaju posebne značajke i hardvera i softvera.

Prednosti CAD sustava mogu se opisati:

- Mogućnost zumiranja u smislu uvećanja ili smanjenog područja pri proporcionalnom radu,
- Upotreba automatskih nagiba, promjera, lukova i dimenzija,
- Mogućnost: izrezati, zalijepiti, zakretati, prikazati negative i objekte projekta,
- Veliki izbor zasjenjenih objekata i raznih fontova,
- Mogućnost jednostavne izmjene postojećih crteža,
- Sposobnost stvaranja 3D virtualnih modela.

Mnogo je razloga za korištenje CAD-a. Najveći razlog je konkurentnost. Za pobjedu u poslovanju, tvrtke koriste CAD kako bi napravili bolje planove, brže i jeftinije od svojih konkurenata. Produktivnost se značajno poboljšava upotrebom CAD-a, omogućavajući brzo i jednostavno crtanje i oblikovanje.

Ranije su inženjeri i crtači potrošili više od 30% svog vremena u potrazi za crtežima i pratećom dokumentacijom. Sada je dostupan odmah nakon izdavanja zahtjeva elektroničkim putem. Promjene crteža unose se lako pomoću CAD programa. CAD može poduzeću dati bolji plan i dizajn od onog koji se može izraditi ručno. [5]

Mnogi CAD sustavi omogućuju brzo generiranje modela kao objekta. Računalna memorija pohranjuje podatke iz svih geometrijskih podataka koji definiraju svaki dio objekta. Računalom će se izračunati površina, volumen, težina različitih materijala, težište, inercija. To se može koristiti za izračunavanje različitih naprezanja i pritisaka koji su potrebni u dijelovima planova.

Čvrsti modeli stvoreni u CAD-u mogu se prenijeti na elemente analize koji će potom provjeriti predloženi plan, je li u stanju ispuniti predviđene zahtjeve. Najveći doprinos računala u planiranju je obrada softvera - prototipovi, kreirani 3D modeli za koje se planira podvrgnuti ispitivanju računala. Za izgradnju je prototip mnogo brži i jeftiniji od stvaranja stvarnog prototipa i često je bolji u osnovnom testiranju od stvarnog. To je zato što modeli često koriste procese i materijale koji ne odgovaraju onima koji se koriste za pravi konačni proizvod.

Prototip softvera može puno više nalikovati na konačni proizvod nego na stvarni prototip. Realnu sliku softverskog prototipa ljudi u marketingu mogu koristiti za stvaranje širokog raspona marketinškog materijala, tj. o mogućnostima samog proizvoda. Mogu se čak koristiti za testiranje tržišta i donošenje konačne odluke hoće li uopće proizvoditi. Prodajni odjel koristi 3D ilustracije i brošure za promociju proizvoda. Prezentacije s vizualnim modelima i animacijama u 3D obliku danas su značajan dio prodaje i oglašavanja, vrlo važni u tržišnoj i konkurentnoj prodaji i ekonomiji.

CAD/CAM sustavi mogu stvoriti računalne upute za računalno upravljanje strojevima u: tokarilicama, glodalicama, bušilicama, glodalicama, zavarivačkim strojevima, automatiziranim postrojenjima. Tipični dizajn uključuje crtanje u CAD-u sve do konačnog projekta, a CAD izrađuje slojeve iz pojedinačnih geometrijskih oblika koje potom spaja u cjelinu za CAM. Opis CAD-a kreativnog oglasa prevodi se u odgovarajući format, a zatim ugrađuje i ubacuje u CAM.

CAD sustavi vrlo su pogodni za obavljanje operacija koje se često ponavljaju, kao što je slučaj s dizajnom "obitelji" sličnih komponenti. Osim toga, CAD sustavi omogućavaju uređivanje ili reviziju crteža, kao i elektroničku transakciju putem e-pošte za brzu i učinkovitu komunikaciju. Iz geometrijskih 3D podataka CAD sustav može izračunati masu komponentata, težišta itd. Za upotrebu u dodatnim proračunima. Mnogi CAD sustavi mogu pružiti geometrijske podatke prilikom formiranja čvrstih modela i prototipa. [5]

Razvoj CAM softvera omogućio je spajanje CAD/CAM kako bi se poboljšala industrijska proizvodnja. Suvremeni CAD/CAM sustavi automatski generiraju kretanje alata na temelju 3D CAD podataka i omogućuju simulaciju obrade procesa na zaslonu računala.

CAM uključuje upotrebu računala u upravljanju proizvodnjom i montaži. Računala se koriste za planiranje, nadgledanje i kontrolu procesa. Jednom dizajnirani predmeti u CAD softveru mogu se pohraniti na tvrdi disk i proslijediti računalno upravljanim strojevima, koji će na temelju dizajna proizvesti odgovarajući dio.

Slično kao CAD sustavi, CAM sustav sastoji se od elemenata koji su međusobno povezani. Ulaz za CAM sustav je CAD model. Na temelju rezultata iz CAD-a, CAM pruža mogućnost automatskog dizajna proizvodne tehnologije.

Hardver u CAM sustavu sastoji se prije svega od numerički upravljanoj stroja (CNC), obradnih centara, fleksibilnih proizvodnih sustava itd., Kao i računala. Složenost i cijena CNC strojeva daleko premašuju složenost i troškove računala, a moderni strojevi obično imaju svoje računalo. CAM softver može biti neovisan ili priključen na određeni stroj.

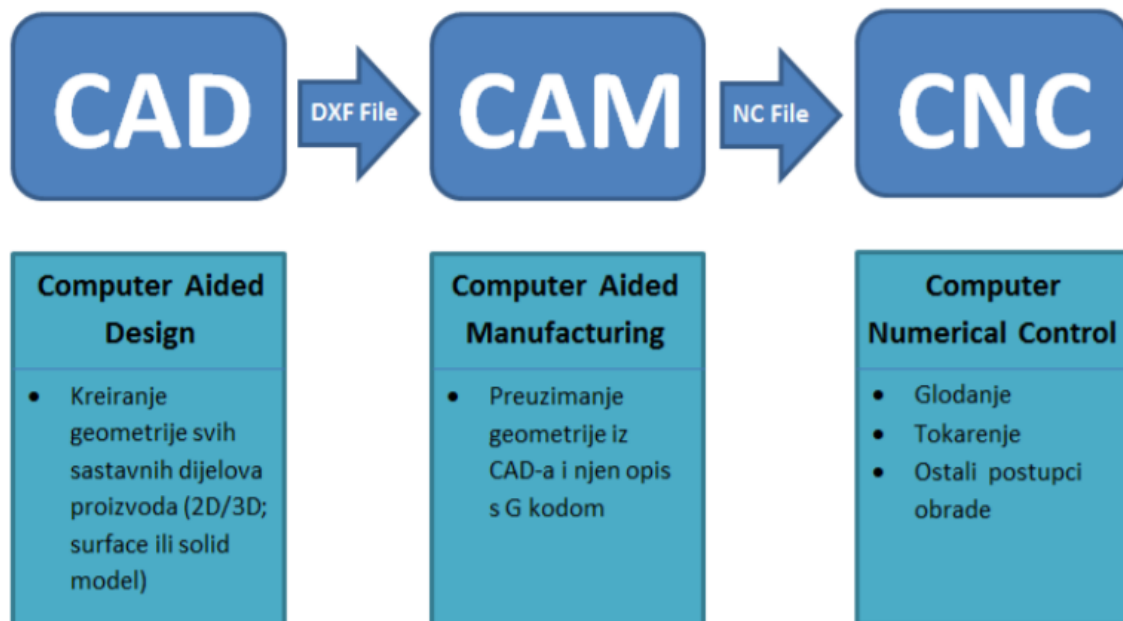
CAD/CAM proširenje potpuna je integracija svih aspekata proizvodnje koristeći podatke koji se generiraju na računalo. To je proces poznat kao računalno integrirana proizvodnja (CIM). Industrija koja prihvaća filozofiju fleksibilne proizvodnje koristi najnaprednije CIM sustave kako bi sve relevantne podatke ugradila u lokalno dostupnu bazu podataka. Sustavi kontrole i osiguranja kvalitete mogu se ugraditi u CIM sustave.

Vrsta organizacijske i tehnološke transformacije proizvodnje nastaje primjenom fleksibilnih proizvodnih sustava i adekvatnom uporabom računalno upravljanih strojeva.

Potreba za automatizacijom procesa upravljanja uzrokovana je ne samo povećanim brojem zaposlenih u dijelovima tvrtke izvan proizvodnje, već i činjenicom da stara sredstva i metode upravljanja nisu pružili racionalno rješenje složenih zadataka modernog upravljanja proizvodnjom. Ali upotreba računala u tom pogledu ubrzava obradu i prijenos ogromne količine informacija potrebnih za donošenje odluka vezanih za pripremu i upravljanje proizvodnim procesima.

Upotreba računala u upravljanju proizvodnjom prošla je nekoliko faza. Danas su u proizvodnji korištena nova, moderna računala i računalni programi. Moderna organizacija i priprema proizvodnje koristi sljedeće mogućnosti:

- Masovna proizvodnja u slučajevima kada nema ograničenja na plasman, čime se postiže ekonomski učinak smanjenja troškova proizvodnje i olakšava kontrola kvalitete gotovih proizvoda,
- U uvjetima ograničene mase, primjena prilagodljivih tehničko-tehnoloških i organizacijskih rješenja (fleksibilni proizvodni sustav FPS, kombinirani odabrani centri CNC itd.), kao i grupne tehnologije, a posebno takozvana "proizvodnja kaputa". Na ovaj je način dopušteno održavati postignutu razinu troškova i troškova proizvodnje u maloserijskoj proizvodnji,
- Svestrano uključivanje znanstvenih i tehnoloških znanja na sve razine dizajna i proizvodnje proizvoda s izraženim učinkom u odnosu na smanjenje troškova i poboljšanje kvalitete proizvoda.



Slika 8. Prikaz CAD/CAM sustava [14]

Neki od najvažnijih softverskih paketa razvijeni za planiranje i upravljanje proizvodnim procesima su CAPP (Computer-aided Process Planning): CAD (Computer-Aided Design): CAM (Computer-Aided Manufacturing) proizvodnja, CNC (računalno upravljani strojevi) i drugi.

Prva generacija CAD-a (računalno oblikovani dizajn) koja se pojavila 1950-ih nije podržavala mogućnost interaktivnog rada s korisnicima. CAD sustavi izvorno su korišteni u zrakoplovnoj i automobilskoj industriji. Sigurno je reći da je CAD tehnologija zamijenila papir i olovku, tj. računalo se koristi za crtanje i oblikovanje.

Kada razvijate računalni hardver, razvijate i odgovarajući softver. Postoji CAM (računalno izrađena proizvodnja) koja se koristi za modeliranje strojnih dijelova. Ova tehnologija prikazuje postupak obrade strojnog elementa. U programima koji se koriste u dizajnu postoje 2D i 3D alati i uz njihovu pomoć možete virtualno vidjeti izradu i izradu djela.

Danas se ozbiljna proizvodnja ne može zamisliti bez CAD / CAM tehnologije, pa je praćenje najnovijih trendova na ovom području od velikog značaja, a u vrijeme recesije jedan od najsigurnijih načina za povećanje konkurentnosti je ulaganje u nove programe i osposobljavanje CAD-CAM tehničara. Od kupca se smanjuju prazni potezi CNC stroja i optimizira se proizvodnja, a samim time i cijena proizvoda.

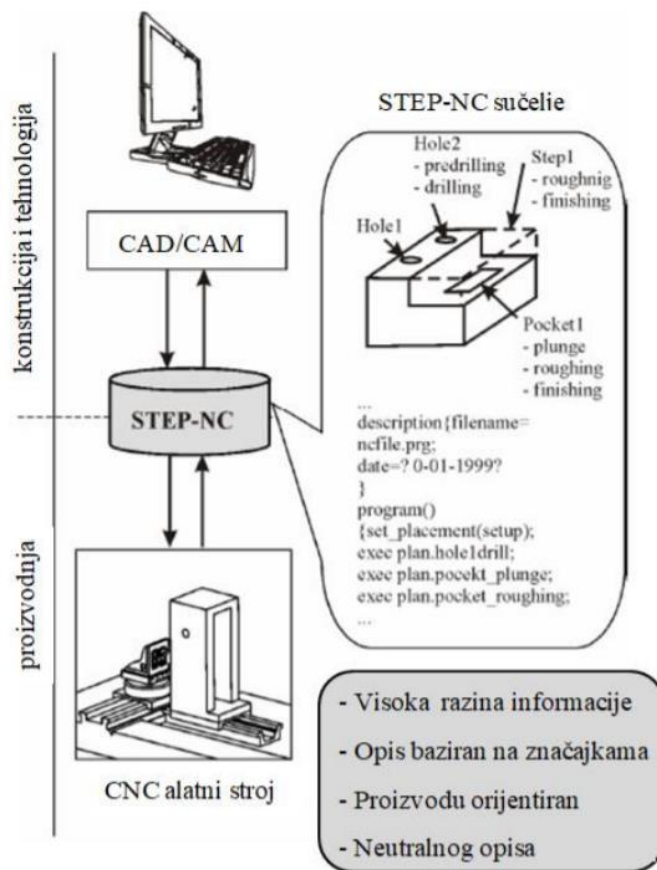
Proizvodnja s CAD crtežima ima još jednu prednost, a to je nepotrebna komunikacija o tehničkim problemima i mogućim nejasnoćama.

3.1.STEP-NC programiranje [7], [10]

Danas se u programiranju razvio novi standard u odnosu na prije, a on se zove STEP-NC. On je nastao uslijed suvremenog načina rada te programiranja CNC strojeva.

STEP-NC ISO 14649 (AP238) je oblik standarda koji se razvio uslijed petnaestogodišnjeg rada međunarodnih odbora kako bi se zamijenio prethodni standard ISO 6983 (RS274D), a čiji se rad odnosio na M i G kod, sa modernim pristupom te asocijativnim jezikom gdje će doći do povezivanja sa CAD podacima, a oni se koriste za određivanje zahtjeva koji se javljaju tijekom operacije, sa CAM procesnim podacima koji rješavaju navedene zadatke.

STEP-NC se temelji na prijašnjim desetogodišnjim naporima za razvoj neovisnog STEP standarda (ISO 10303) podataka za CAD podatke i koristi moderne geometrijske konstrukcije u tom standardu kako bi definirao, strojno neovisne kretnje alata i CAM neovisne značajke uklanjanja materijala.



Slika 9. Prikaz programiranja putem STEP-NC [10]

Osnova programa STEP-NC je projekt koji sadrži glavni plan. Bilo koji plan rada sastoji se od niza koraka obrade. Svaki korak obrade dodaje operaciju karakteristici obrade, na primjer, gruba operacija glodanja kako bi se napravile rupe. Ista se operacija može koristiti u nekoliko koraka obrade, kao i nekoliko koraka obrade mogu napraviti jednu operaciju.

Na primjer, izrada jednog otvora može zahtijevati grubo praćenje nakon čega slijedi obrada. Dijagram ne prikazuje detalje, ali mogu se umetnuti planovi obrade, oni se mogu uvjetovati rezultati ispitivanja i mogu se organizirati da se istovremeno pokreću strojevi s višestrukim obradnim glavama

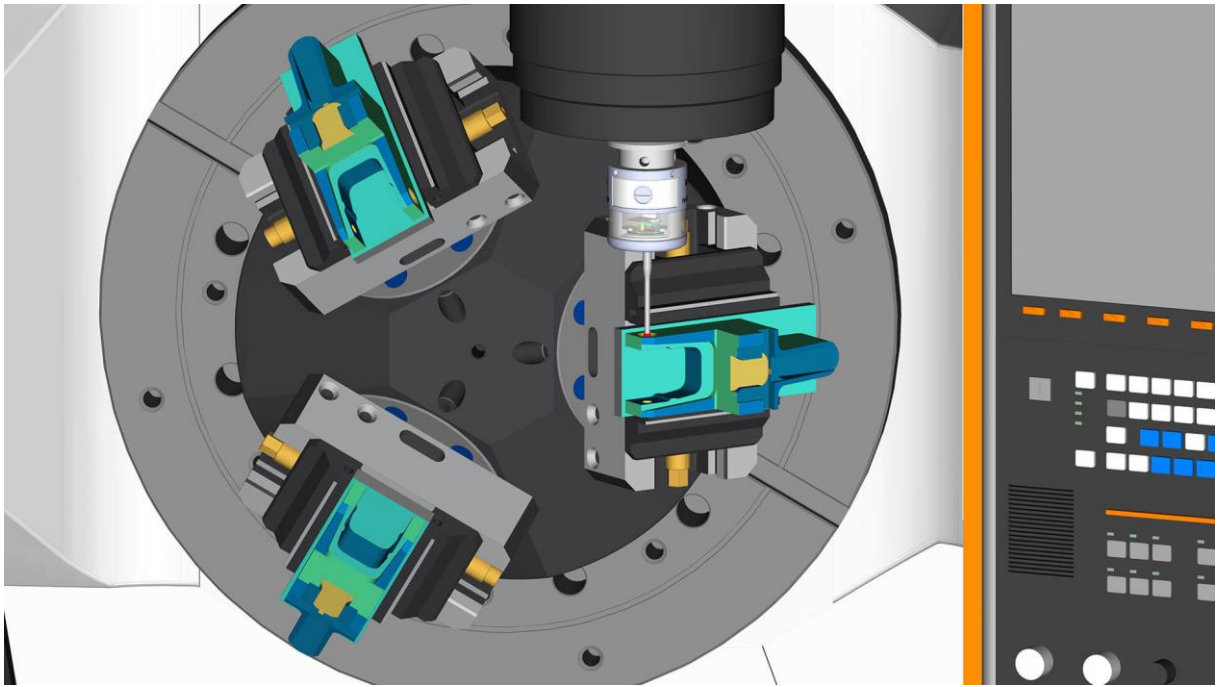
U STEP-NC-u, svaka je operacija povezana sa svim ostalim informacijama u programu, odnosno prikazani su na dijagramu. Ovo je jedna od ključnih prednosti STEP-NC-a. To znači da za svaku operaciju program može pronaći odgovarajuće alate, karakteristične parametre, karakteristična geometrija, karakteristične tolerancije, sve potrebne strategije i informacije vezan uz tehnologiju i tako dalje.

Stoga se algoritmi mogu zapisati u STEP-NC kontroler kako bi alatni stroj bio brži i inteligentniji. AP-238 karte STEP-NC informacije u STEP integrirane resurse. To omogućava bolju razmjenu informacija unutar modela i između različitih modela. Najvažnije je da to omogućuje geometriju i tolerancije dijela koji su definirani u CAD-u, integriraju se s geometrijom putanje alata i procesnim podacima definiranim u CAM-u. Na primjer, kartezijanska točka može se koristiti za izgradnju brojnih modela geometrije, karakteristika može imati definiciju oblika u AP-224 i definiciju parametra u AP-219, proces se može pratiti s obzirom na planove procesa na visokoj razini definirani u AP-240 i planovi za obradu na mikro razini definirani u AP-238.

STEP-NC značajke (Eng. Features) su korištene za opisivanje volumena materijala koji mora biti uklonjen obradom da bi se došlo do konačnog oblika radne komponente opisane CAD modelom. Te značajke se raspoznaju unutar CAM sustava i koriste za očitavanje konačne geometrije i tolerancija.

3.2.ESPRIT programiranje

ESPRIT sustav ima karakteristike visokih performansi koje koristi u svom programiranju, nadalje ima razvijene alate i mehanizme pomoću kojih može kreirati bilo koji alatni CNC stroj. Danas on predstavlja jedno od modernijih rješenja kada je u pitanju programiranje strojeva. Sami stroj ima visoku funkcionalnost, a najveća prednost je njegova strojna obrada koja koristi proces odvajanja čestica, kao i sljedeće manevre: glodanje, erodiranje te glodanje u rasponu od 2 do 5 osi. Obilježje ESPRIT-a je njegova fleksibilnost čija je vrijednost visoka kod CNC programera, karakterizira ga veliki broj obrađivačkih procesa i ciklusa, kao veliki broj alata te značajki prilikom proizvodnje.



Slika 10. Prikaz simulacije Esprit softvera [17]

Što se tiče CAD/CAM sučelja, ono direktno uvozi i implementira model iz svakog dostupnog izvora, a programera ne obvezuje da uređuje ili da mora obnavljati geometriju prilikom procesa.

ESPRIT putem svog sustava može obraditi svaki komad sa svakom kombinacijom geometrije, što predstavlja veliku prednost u proizvodnji te se to odražava kroz fleksibilnost proizvodnje..

U svom radu ESPRIT ima 100 postotni učinak prikom programiranja te uklanja i najmanji problem prilikom toga, čime smanjuje broj radnih sati programiranja od strane programera.

ESPRIT-ovi univerzalni postprocesori bez napora stvaraju G kod visoke kvalitete koji je potreban za rad alatnih strojeva. Dodatni tvornički certifikati za postove dostupni su za mnoge od vodećih brandova alatnih strojeva.

ESPRIT i njegov sustav, koji ima otvorenu arhitekturu omogućuje lakšu prilagodbu te je programeru puno lakše manevrirati i voditi proces prema svojim osobnim zahtjevima. ESPRIT i njegov sustav putem G koda daje programeru puno više vremena prilikom obrađivanja dijelova te pruža maksimalnu iskoristivost samog stroja, što upotpunjuje najvišom razinom kvalitetom.

Ova brza, precizna i pouzdana verifikacija čvrstog modela eliminira potrebu za skupim „radom na prazno“ na CNC stroju. Dobiva se potpuno povjerenje u obradu uspoređujući dizajnirani model s obrađenim.

ESPRIT i njegov sustav daje na uvid totalnu provjeru programa putem simulacije, putem kompletnog strojnog okruženja. ESPRIT u svom opisu sadrži smanjivanje vremena procesa, povećanje učinkovitosti i produktivnosti kao i kvaliteta same obrade.

4. RAZRADA ZADATKA

Računalni softver "Esprit" kreira program za stvaranje položaja na stroju. Za kreiranje treba poznavati ulazne parametre koji se unose u program. Nadalje, alati i drugi oblici načina obrade zapisani su u samom programu (softveru), dok se stezanje polaznog materijala ili obratka obavlja u stroju.

4.1. Opis CNC glodalice

Obrada nosača izvršena je na CNC glodalici **Micron VCE 600 Pro**



Slika 11. CNC GLODALICA Mikron VCE 600 pro

CNC glodalica **Micron VCE 600 Pro** primjerena je za na širok raspon obrade dijelova i to možemo podkrijepiti slijedećim referencama:

- Primjena na učvršćenom komadu metala (fixtura):
 - visoke performanse rezanja
 - precizno glodanje okruglih džepova
 - unaprijed podešeni ciklusi glodanja omogućuju brzo i jednostavno programiranje
- Bazna (osnovna) ploča:
 - velike brzine rezanja i mali promjeri alata zahtijevaju veliku brzinu okretaja vretena
 - visokokvalitetna površina
 - duži vijek trajanja alata jer je alat hlađen

- Prirubnica motora:
 - rezanje navoja bez kompenzirajuće stezne glave
 - dodirna sonda koristi se za automatsko poravnavanje obrade na stražnjoj strani
 - alati se mjere uz pomoć dodirnog mjernog sistema

- Kalup za pakiranje keksa
 - strojno obrađeno pomoću HSC tehnologije
 - minimalna količina podmazivanja
 - stroj je vrlo dinamičan, što znatno smanjuje vrijeme strojne obrade
 - vrijeme obrade uključujući grubu obradu je cca. 7 sati
 - alati se mjere laserom

- Četveroosni bubanj za rezanje
 - konture bubnja za rezanje su apsolutno precizne
 - programirano pomoću funkcije glodanja cilindra
 - s vremenom obrade bloka od 0,5 ms, čak i složene konture se mogu brzo izvesti

Nema ograničenja u načinu na koji Mikron VCE Pro strojevi mogu koristiti. Budući da se Mikron VCE Pro vreteno može okretati pri 16.000 o / min, potrebne brzine rezanja se mogu postići i kod malih alata.

Mikron VCE se može koristiti za mnogobrojne namjene. Mikron obradni centri se odlikuju sa izuzetnom ergonomijom. Mikron VCE Pro se može pohvaliti pristupačnosti bez premca, bez obzira na to kako je stroj konfiguriran.

Ostale karakteristike:

- kompaktna konstrukcija
- linearna mjerila
- gotova svaka dodatna oprema može se naknadno ugraditi
- uključeni su Ethernet i USB priključci
- ručni kotačić za podešavanje na privjesku
- hvataljka s dvije ruke za brzu izmjenu alata
- spremište za alate van radnog područja
- proces obrade se može promatrati sa tri strane

- hlađenje kroz alat do pritiska od 42 bara
- radni prostor osvijetljen s dvije strane
- prikaz statusa rada
- operateru pristupačan Heidenhain kontroler
- bočno ispiranje strugotine kao standard (Mikron VCE 600 -1400 Pro)
- spremnik rashladne vode može se izvesti kako bi se očistilo ispod stroja
- integrirani filter za remen koji ne zahtijevaju dodatni prostor (izborno za Mikron VCE 600 - 1000 Pro)

Vreteno s remenom 6.000 o / min, 10.000 o / min, 14.000 o / min Ugrađeno vreteno 16.000 o / min

Jaka vretena uvijek nude dovoljne performanse za sve konvencionalne obradne procese, čak do 350 Nm za verziju ISO 50 Mikron VCE 1600 Pro. Kod bušenja, koje zahtijeva najveće performanse, mogućnosti suvremenih alata mogu se maksimalno iskoristiti.

Vretena za univerzalnu strojnu obradu namijenjena su 10.000 o / min (standardno) ili, po izboru, 14.000 o / min. Također se nude visoke razine okretnog momenta od 94 Nm do više od 209 Nm.

Radi dugovječnosti koriste se samo hibridni kuglični ležajevi. Za rezanje navoja nije potrebna kompenzacijska stezna glava.

Brzina pomaka do 40 m/min (X + Y)

Mikron VCE Pro postiže razinu dinamike potrebnu za obradu željenih oblika zbog feeda motora koji omogućuju rad pri brzini pomaka do 40 m/min. To se isplati pri prelasku na nova mjesta glodanja i izmjene alata.

Čisto kućište zahvaljujući savršenom uklanjanju otpadne strugotine

Spiralni transporter automatski uklanja strugotinu. Prati se opterećenje sustava i razina strugotine, u slučaju preopterećenja, automatski se započinje ciklus deblokiranja. Čvrsti teleskopski poklopci od čeličnog lima štite sve tri linearne osi od prljavštine. Dizajn kućišta sprječava nakupljanje strugotine.

Proširene mogućnosti korištenja zahvaljujući četvrtoj osi

Četvrta os uključena je u Mikron VCE Pro električni ormar kao standard. To znači da je lako uklopiti indeksator u bilo kojoj kasnijoj fazi. Aktivacija se vrši pomoću parametara na

kontroleru. Dostupan je veliki pribor. Indeksi preciznosti koji pripadaju Mikron VCE Pro seriji pravo su rješenje za obradu srednjih i velikih izradaka. Mali asortiman pouzdanih proizvoda nadopunjuje vertikalni obradni centar s ključnom četvrtom osi.

- + Pneumohidraulična osovinska stezaljka s integriranim pojačivačem tlaka
- + Središnje visine 150 mm, 180 mm, 250 mm
- + Težina obratka do 1.000 kg

Veća produktivnost s većim spremnicima za alate

Autonomnost obrade popularne VCE Pro linije uvelike je povećana. Zajedno s izmjenjivačima od 24 mjesta i 30 mjesta, te lančani izmjenjivači s 40 i 60 mjesta sada su također dostupni.

Opremljeni su s lančanim izmjenjivačima s 40 i 60 mjesta s istovremenom ugradnjom alata.

Jaka vretenasta glava

Široko podržana i snažno oblikovana glava vretena olakšava proces glodanja/bušenja uz uključivanje jakih sila po osi Z. Zatvoreni krug rashladne tekućine stabilizira i regulira temperaturu glave vretena. Aktivno hlađenje vretena također ima pozitivan učinak na kuglične ležajeve, životni vijek i produljenje vretena (izborno 6.000/10.000 o/min, standardno 14.000/16.000 o/min).

Robusno vreteno s remenskim pogonom

Velikodušno proporcionalni motor vretena omogućuje nesmetanu proizvodnju, bilo pri malim brzinama s velikim okretnim momentom ili pri velikim brzinama s velikom izlaznom snagom. Obradni centar opremljen je vretenom od 14 000 o / min za obradu aluminija i obojenih metala i za fini detaljan rad (izborno).

Precizan, dinamičan, siguran: kuglasto vreteno, linearna vodilica, automatski centralno podmazivanje

Prednapeto i dvostruko usidreno učvršćenje za kuglična vretena i visoka razina preciznosti rada što je važan preduvjet za visoku preciznost izrade obratka. Linearne vodilice od kaljenog čelika, s kugličnim valjcima, daju najbolja dinamička svojstva uz minimalnu silu.

Tijekom rada linearne vodilice i kuglična vretena koji pripadaju obradnom centru automatski su centralno opskrbljeni odgovarajućom količinom maziva dopremljenom kroz sustav podmazivanja.

Programirana preciznost

Mogućnost programiranja mlaznica rashladne tekućine automatski usmjerava mlaz na precizno mjesto gdje je radnja nakon svake promjene alata (izborno).

Hlađenje kroz vreteno, 18 ili 42 bara

Rashladna tekućina dovodi se izravno na rezne rubove pod visokim tlakom i kroz radno vreteno. Prednosti su velike brzine rezanja, jednostavno duboko bušenje, glodanje slijepih rupa i duži vijek trajanja alata (izborno). Opskrba jedinica se sastoji od velikog, mobilnog spremnika rashladne tekućine i može biti opremljen s opcionalno dostupnim remenskim filterom. Ovaj sustav ima dva izmjenjiva uloška za filter koji omogućuju neprekidnu uporabu u proizvodnji.

- + Hlađena glava vretena
- + Veliki spremnik rashladne tekućine koji se može izvući na kotačima, olakšava čišćenje
- + Pištolj za raspršivanje i zračni pištolj
- + Mlaznice rashladne tekućine i mlaznice za ispuhavanje na glavi vretena

Tehnologija digitalnog pogona

Digitalni upravljački krug za pogonske motore nudi iznimnu dinamičku kontrolu. To omogućuje preciznost i reprodukciju kontura i izvrsnu kvalitetu usluge.

Automatski izračun podataka o rezanju uz pomoć softvera za upravljanje nudi mogućnost automatskog upravljanja i izračunavanje podataka o rezanju. Da bi se to napravilo, unesu se za specifičan alat podaci u tablicu, iz koje korisnik izračunava predložene brzine vretena i brzine pomaka, što tehničari mogu tada promijeniti i prilagoditi se razinama koje smatraju najučinkovitijima.

- + Programiranje pomoću Heidenhainovog dijaloga u običnom tekstu ili DIN/ISO
- + Tipkovnica s alfanumeričkim tipkama, funkcijske tipke za praćenje, radne tipke za način rada, te zasebno poništavanje vretena i napajanja potenciometara
- + Grafička podrška za programiranje ciklusa i konture, grafike za testiranje programa i provjeru trenutne obrade obratka
- + Podaci o rezanju automatski se izračunavaju

- + Izmjenjivač topline na električnom ormaru hladi komponente i čuva ormar od prašine pomoću dva odvojena kruga
- + Ciklusi mjernog sustava dodirrom
- + Kratko vrijeme obrade bloka (1,5 ms)

Postavljanje obratka je jednostavno pomoću sonde za obradak OMP 40-2. Infracrvena sonda umetnuta u vreteno omogućuje postavljanje obratka i izmjera (izborno).

Time se značajno skraćuje vrijeme postavljanja.

Sigurna proizvodnja uz pomoću sonde za alat TS 27

Precizno postavljanje alata, pouzdano praćenje loma alata:

-duljina i promjer alata mogu se točno izmjeriti pomoću sonde postavljene na radni stol (izborno).

Mjerenje alata laserom

Alati malih promjera mjere se laserom. Konture kod alata, kao što su rezači okrugle glave, također se mogu pratiti. Uređaj ima ugrađenu mlaznicu za ispuhavanje kako bi se ispuhala prljavština (izborno).

4.2. Tehnološka priprema

Najvažniji element u oblikovanju tehnološkog postupka je definitivno odrediti redoslijed izvršavanja radnji koje vode prema proizvodnji. Ovdje se od programera zahtijeva znanje o standardnim tehnološkim mogućnostima CNC strojeva, posebno dizajniranje proizvoda i još mnogo toga. U određivanju tehnološkog postupka koriste se: karakteristike stroja, standardi, katalozi, rezni alati, pomoćni alati, mjerni alati i drugo. Za opis ovih elemenata koriste se i izjave u kojima su opisani svi parametri koji su potrebni za proizvodnju proizvoda. Kompletna dokumentacija sastoji se od:

1. Crteža
2. Plana stezanja i prilagodbe
3. Plana rezanja,
4. Operativnog list,
5. Opisa svojstava alata
6. Programskog lista.

Kada se kreće u izradu na stroju, treba dobro pripremiti redosljed operacija da se što više obrade odradi u jednom stezanju. Prvi korak je stezanje i pozicioniranje obratka u strojnom škripcu, što je predviđeno u prethodno izrađenom programu.

Nakon toga dolazi do umjeravanja nul točke kao i visina alata, potom kreće proces obrade. Kada se uđe u program, otvara se opcija EDIT, koja se nalazi u samom programskom rješenju ESPRIT sustava.

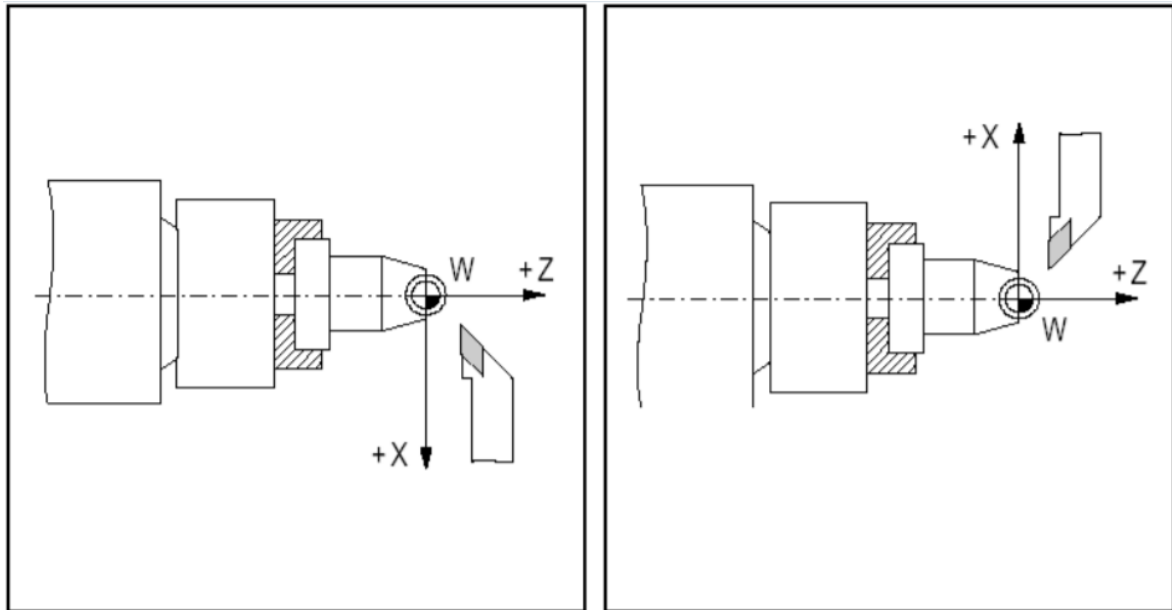
Sam program se sastoji od dva dijela, prilikom procesa se poziva prvi dio programa s kojim se izrađuje gornja strana ploče koja zahtijeva najveći broj zahvata te micanja materijala. Da bi postigli razinu sigurnosti, simulacijom se provjerava da li je sve na stroju kako treba biti kao što je prikazano na samom tehničkom crtežu. Kada završi simulacijska provjera stavlja se automatski način rada te se stiskanjem tipke START pokreće proces.

Kada se završi prva strana ploče treba se pukotine i oštre rubove, tako da se pri okretanju i stezanju druge strane može dobiti potrebna geometrijska točnost. Okretanje ploče i zatezanje potrebno je za strojnu obradu druge strane. Ploča se potom stavlja kao kada se obrađivala u prvom dijelu procesa. Podloge koje su specijalno brušene moraju biti jako čvrste. U slučaju pomicanja podloge, treba provjeriti da nije preostalo furnir od prethodne obrade koji vas muči. Ploča se pažljivo udara s gornje strane plastičnim čekićem, pazeći da je ne oštetite, ali dovoljno velikom snagom da dobro sjedne na površine.

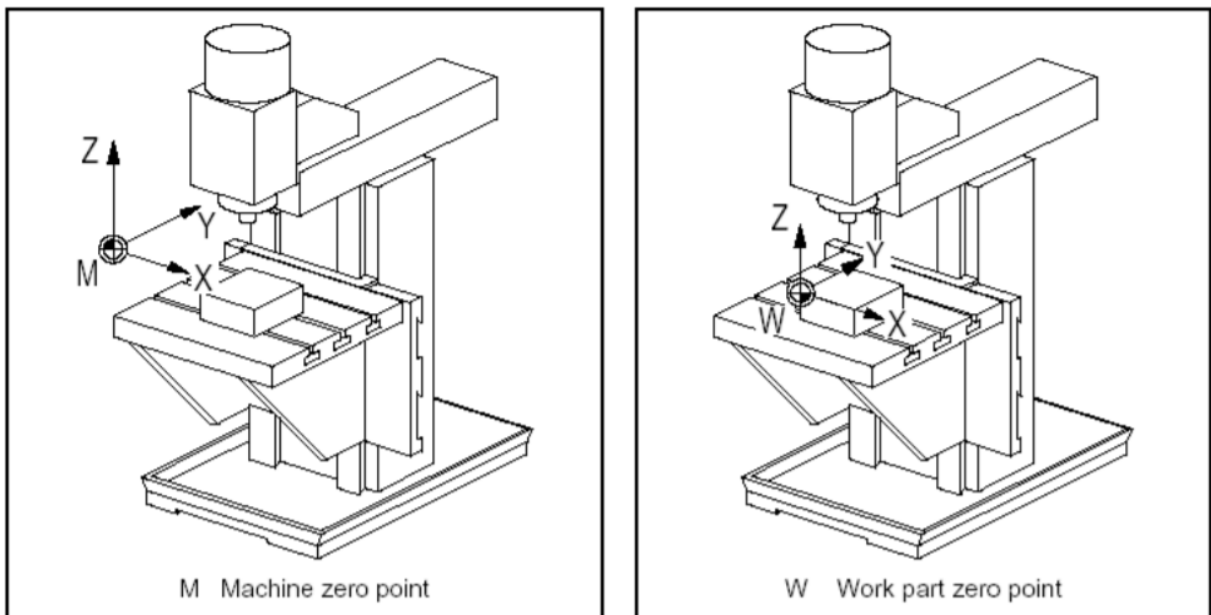
Nakon obrade na stroju, položaj se mora provjeriti. Upravljanje se vrši na samom stroju prije puštanja. U slučaju da tolerancija nije unutar granica propisanih tehničkim crtežom, alat se ispravlja i smanjuje, tako da isti alat može postići veće dimenzije, pa se određeni dio programa obrade ponovo otpušta, što omogućava konačnu toleranciju.

4.3.Nul točke stroja

Nul-točku obratka određuje programer-tehnolog, a odabire je tako da se nul-točka poklapa i prati baze kotiranja na crtežu, jer na taj način operater lakše vrši kontrolu. Ona je izravno povezana sa obratkom. U nekim se situacijama događa da se nulta točka mora premjestiti na drugi položaj ili se mijenja slobodno prema potrebama konstrukcije, radi lakše gradnje programa.



Slika 12. Prikaz položaja Nul točke i koordinatnog sustava na tokarilici



Slika 13. Prikaz položaja Nul točke i koordinatnog sustava na glodalici

Kada određujemo položaj obratka za obradu odvajanjem čestica, vrlo je važno odabrati i ispravne načine obrade. Izbor načina rada izravno utječe na proizvodnju i ukupne troškove proizvodnje. Jer neispravni načini obrade mogu dovesti do loma alata i oštećenja radne površine obratka, koje bi se zatim mogle klasificirati kao nesukladni proizvodi. U katalogima

iz kojih naručujemo potrebne alate, proizvođači alata u tablicama daju preporučene režime obrade za svaki alat i vrstu materijala koji se obrađuje.

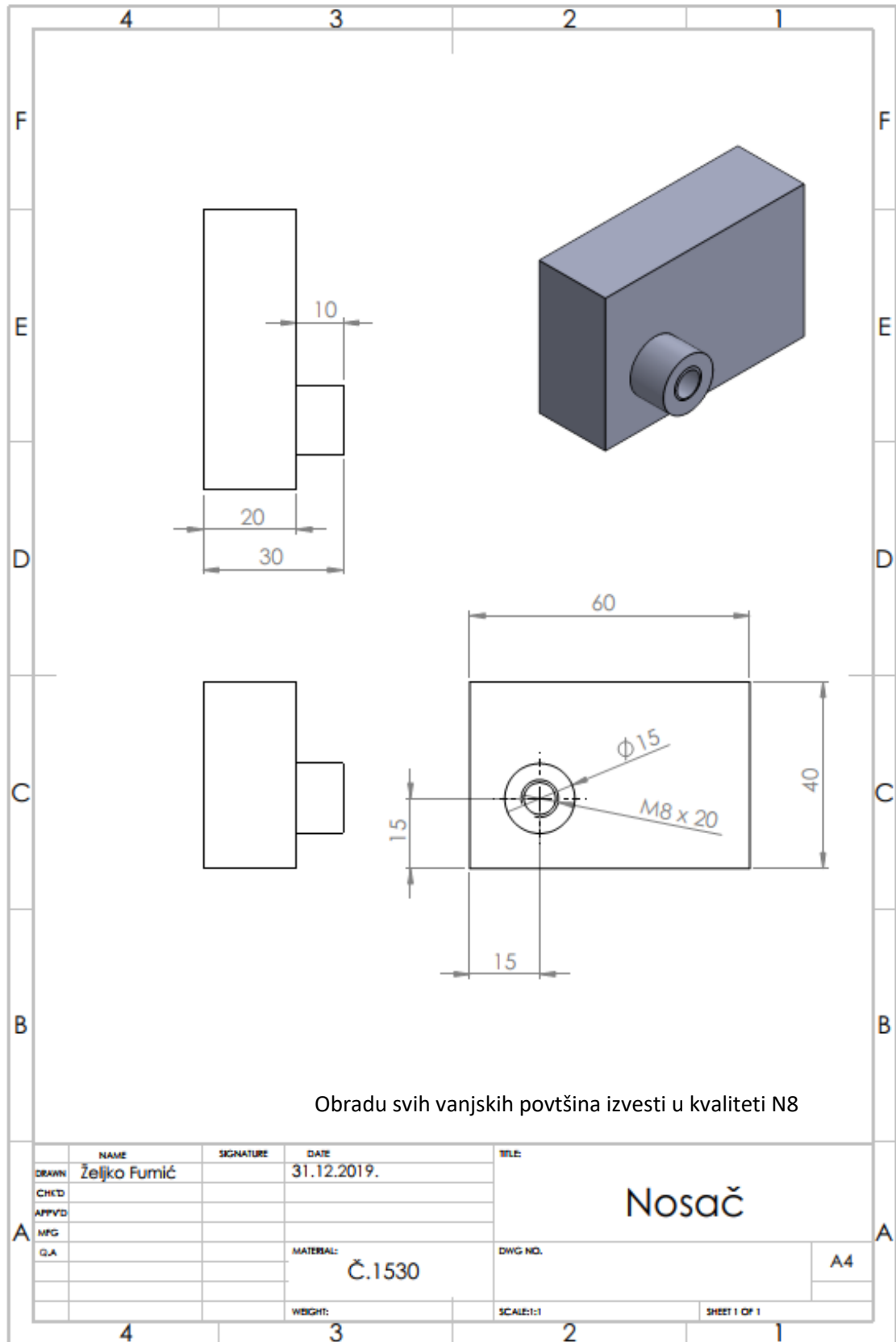
Podaci za preporučene brzine rezanja uzimaju se iz tablica, odstupanja i dubine rezanja. Ti se podaci unose u bazu podataka alata u softveru "Esprit" i ti podaci ostaju trajno zapisani. Kada se tijekom izvođenja programa poziva odgovarajući alat, zajedno s njim učitavaju se i odgovarajući režimi obrade. Ponekad se na stroju tijekom obrade vrši korekcija režima obrade, ali na to se unaprijed ne može utjecati. U nekim se situacijama dogodi i to da obradak nije moguće stegnuti odgovarajućom silom jer je površina stezanja mala, pa su moguće vibracije tijekom obrade. Problem se rješava smanjenjem broja okretaja, manjom dubinom rezanja i manjom brzinom posmaka.

4.4. Modeliranje obratka pomoću programskog paketa SolidWorks

U ovom poglavlju završnog rada prikazan je proces pripreme i obrade nosača prema dobivenom crtežu (Slika 14). Nakon proučavanja mogućnosti naprijed opisane glodalice, pristupilo se izradi 3D modela nosača u programskom paketu *SolidWorks*.

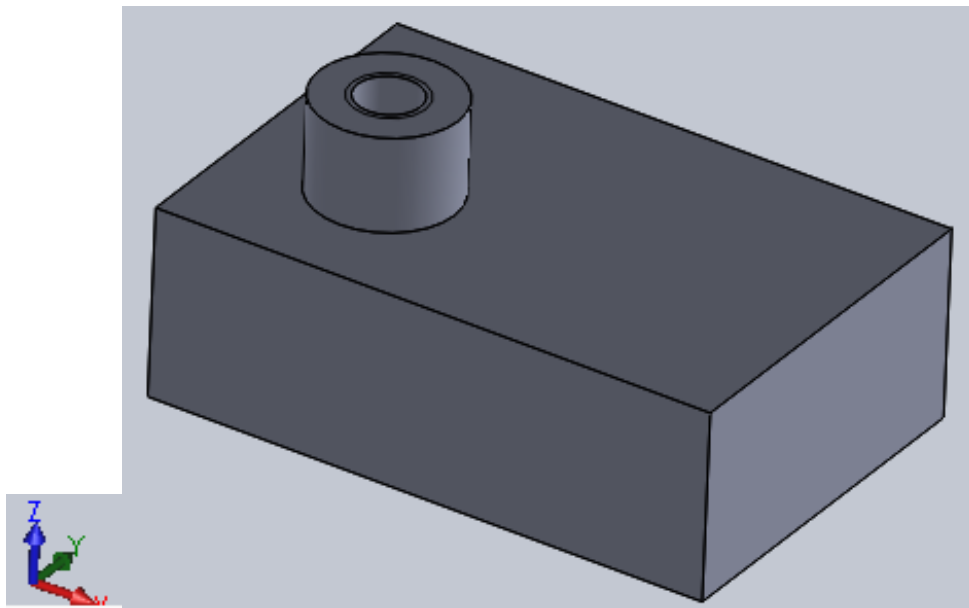
Kao što je vidljivo na crtežu nosača (Slika 14.), dimenzije su bez tolerancija, što znači da ćemo provjeriti kolika su dužinska odstupanja za slobodne mjere prema crtežu. Zbog nesavršenosti strojeva, alata i materijala te nepreciznosti ljudske ruke nije moguće postići apsolutnu točnost zadanih mjera nekog izratka. To je razlog uvođenja tolerancija, to jest propisanih odstupanja mjera gotovog izratka od zadanih (nazivnih) mjera. Pri izradi modela, model se radi tako da se crta na sredinu tolerancijskog polja i na taj način i programirana putanja alata prolazit će sredinom tolerancijskog polja.

Nosač je specifičnog prizmatičnog oblika, s okruglim izdankom u kojem je navojna rupa s navojem M8 i dubine 20 mm.



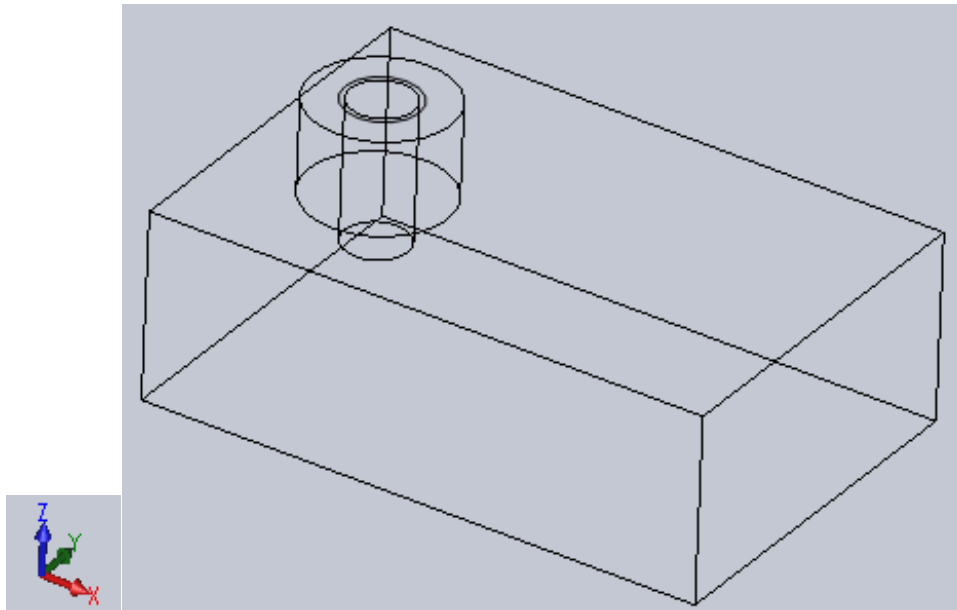
Slika 14. Crtež nosača

Izrada modela u programskom paketu *SolidWorks* sada je jednostavna jer je takav i element koji se modelira. Ne kreće se sa osmišljavanjem proizvoda, već se jednostavno radi o usluzi strojne obrade. Znanje rada u programskom paketu *SolidWorks* bitno je ne samo zbog same obrade, već i zbog toga što se kreiranjem 3D modela i simulacijom obrade vrlo brzo može odgovoriti na upit o cijeni usluge strojne obrade. Tehnolog-programer prije samog početka, prije nego počne s izradom modela osmisli tehnologiju obrade i na taj način već zna kako će obradak postaviti na odabrani stroj, u ovom slučaju na CNC glodalicu Mikron VCE 600 pro. Na izabranoj glodalici vreteno s alatom stoji vertikalno i to je po pravilu određivanja osi "Z" os. Zbog toga i mi prvo odredimo ili postavimo koordinatni sustav tako da nam je "Z" os vertikalna, a položaj drugih dviju osi "X" i "Y" vidimo na slici 15. Nakon odabira koordinatnog sustava jednostavno se izradi isti, jer u biti imamo prizmu i valjak koje točno postavimo u zadani položaj, spojimo ta dva tijela, odrežemo jedan s obzirom na drugi, kreiramo navojnu rupu, napravimo skošenje i naš 3D model je gotov.



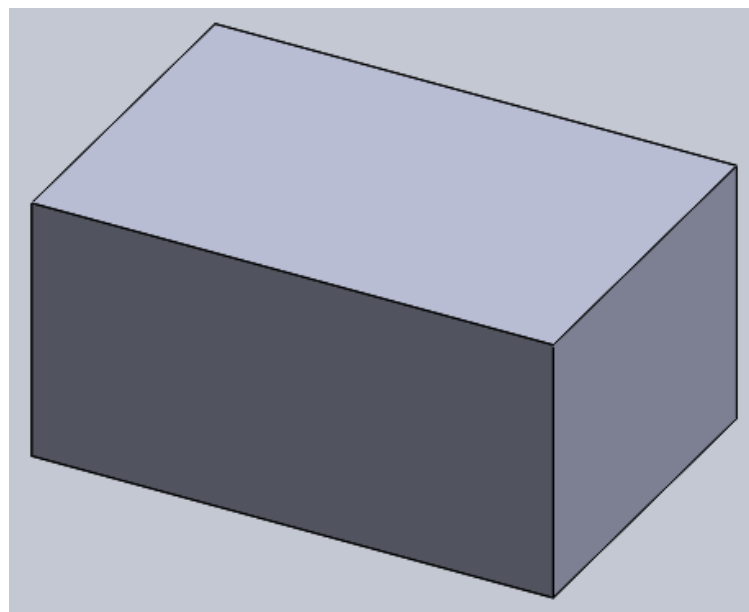
Slika 15. 3D model nosača

Slika 15. i slika 16. prikazuju kreirani model. Na slici 15 je puni 3D model, a na slici 16 je transparentni 3D model gdje su vidljive sve linije kreiranog modela.



Slika 16. Transparentni (žičani) 3D model nosača

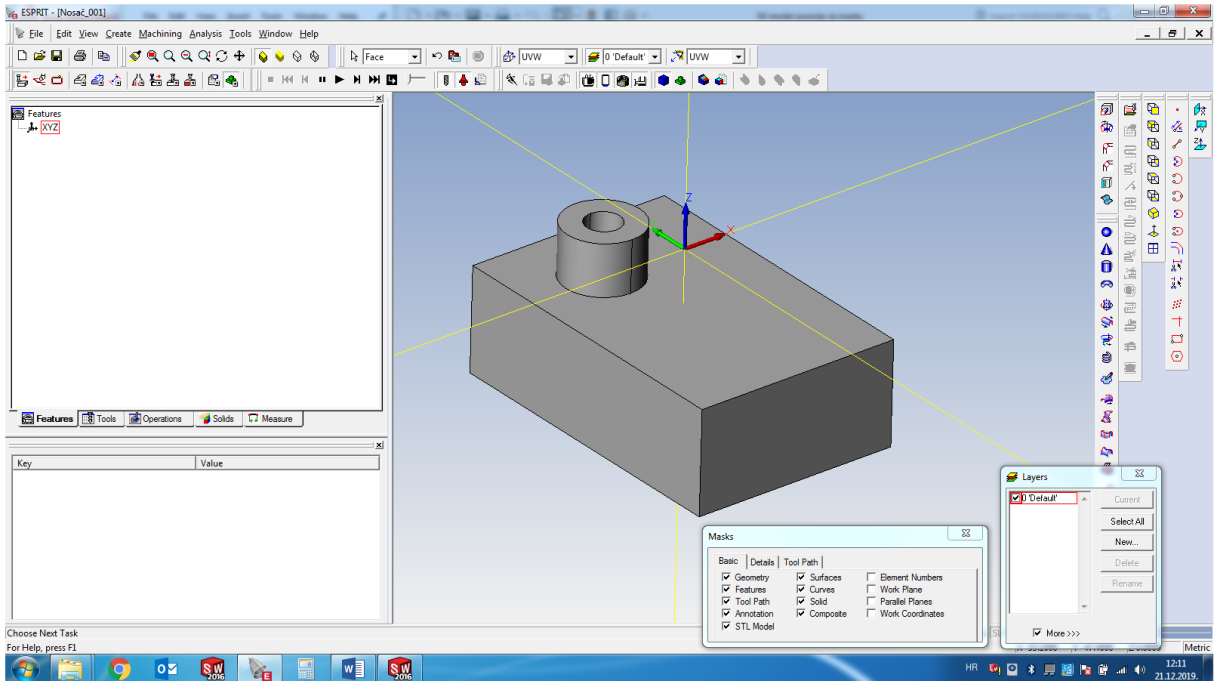
Nakon kreiranog 3D modela slijedi određivanje polaznog materijala. Polazni materijal dimenzija 62x42x32 mm dostavio naručilac strojne obrade, za izradu 500 nosača. S obzirom na polazni materijal i za njega je napravljen 3D model, te u njega smješten 3D model nosača tako da je dodatni material raspoređen na sve strane jednako. Kako je na crtežu zadano da kvaliteta obrade vanjskih površina mora N8, a to znači da je razred hrapavosti 9 s $R_a=3.2 \mu\text{m}$.



Slika 17. Model polaznog materijala

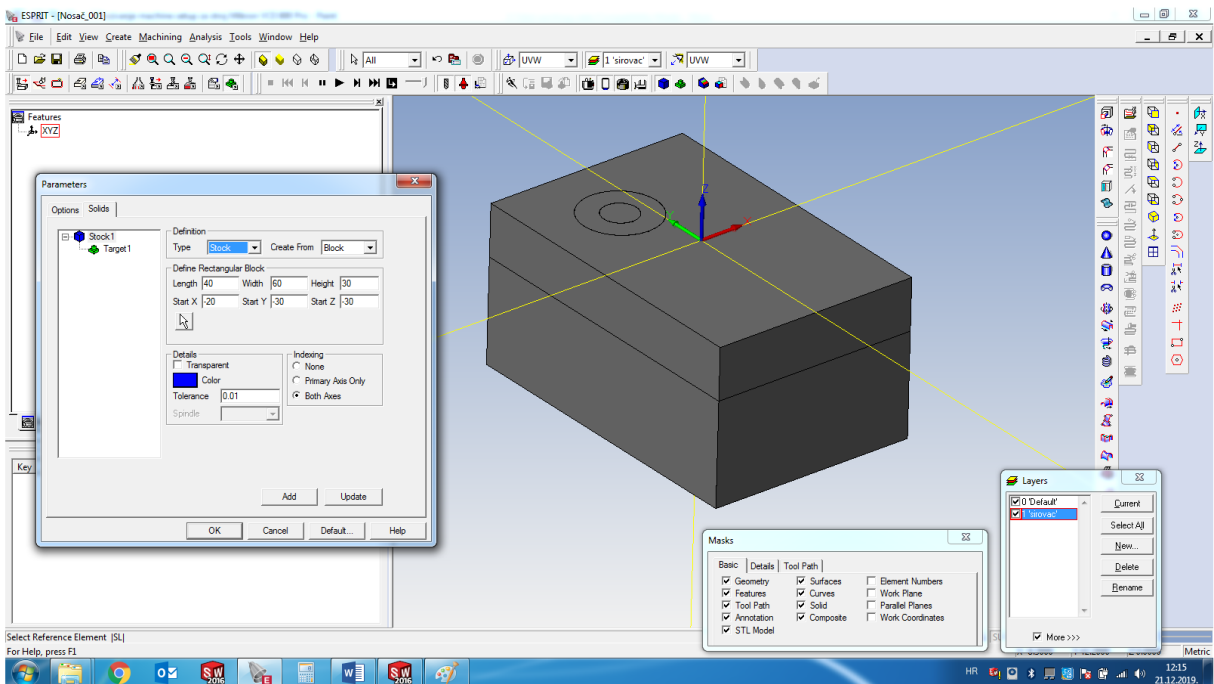
4.5. Izrada NC-koda za obradu

Nakon kreiranja modela nosača i polaznog materijala u programskom paketu *SolidWorks*, isto učitamo u program ESPRIT. Slike 18. i 19. Prikazuju sučelje programskog paketa ESPRIT s učitanim 3D modelima.



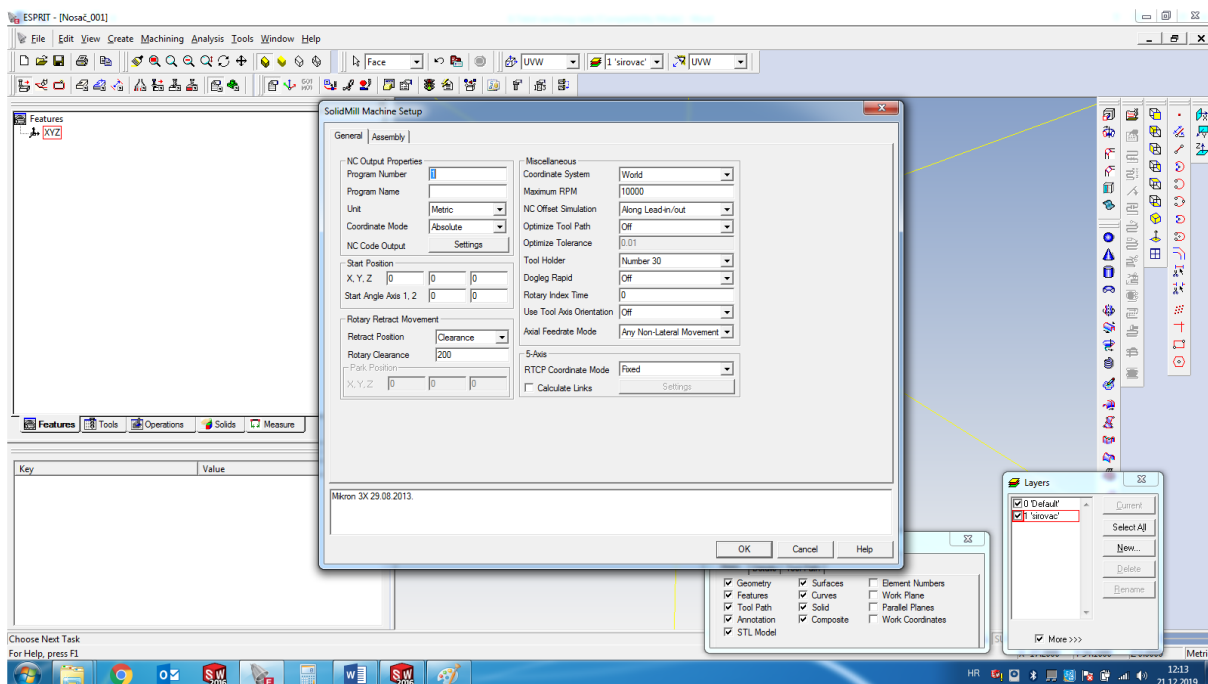
Slika 18. 3D model nosača u ESPTIT-u

Spajanjem modela polaznog materijala i 3D modela nosača možemo početi s postupkom generiranja G-koda za operaciju glodanja.



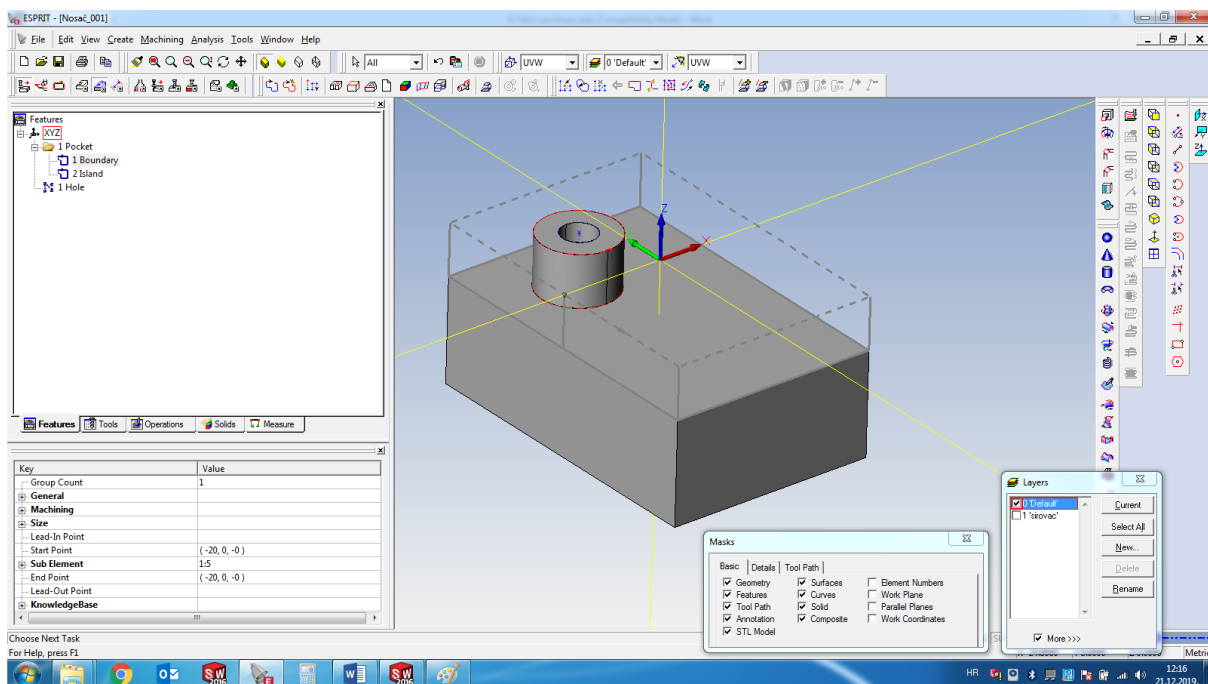
Slika 19. Spojeni 3D modeli

Program ESPRIT ima spremljene strategije za određene operacije glodanja. Strategije odabiremo prema potrebi te ju „editiramo“ ovisno o alatu i načinu korištenja. Na slici 20. vidimo sučelje za odabir načina rada.



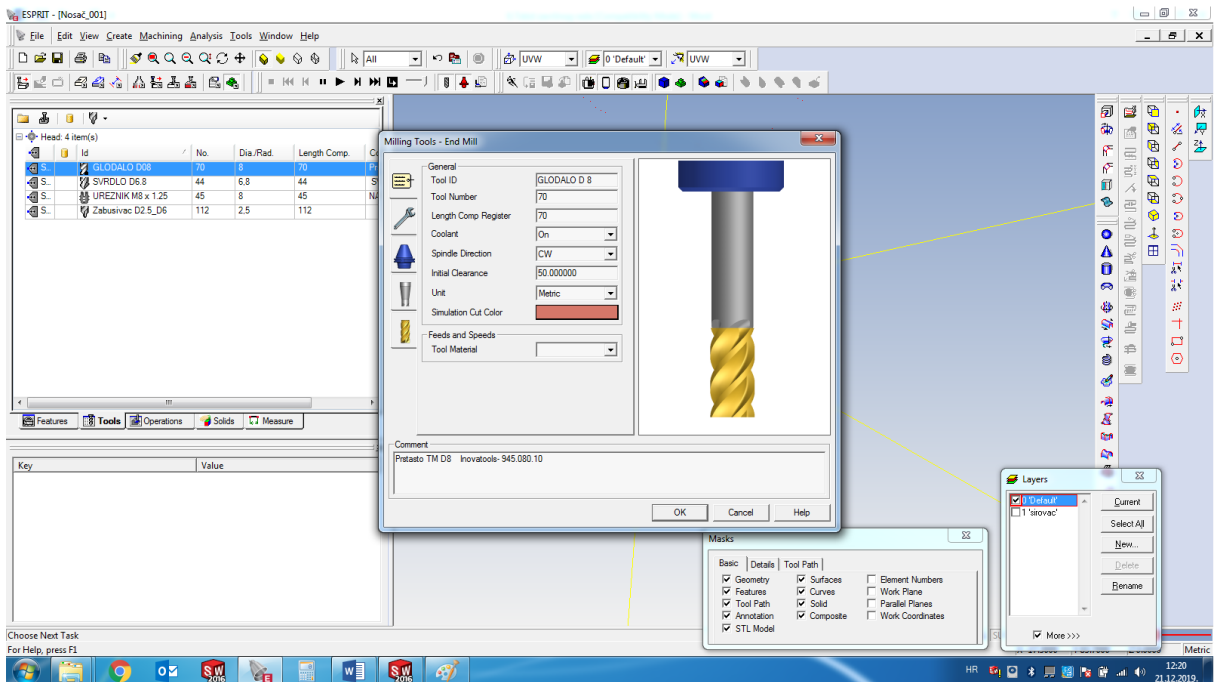
Slika 20. Pozivanje machine setup za glodalicu Mikron VCE 600 pro

Sljedeći korak je označiti konture 3D modela, te tako vidimo koji dio polaznog materijala moramo odstraniti glodanjem. Slika 21. prikazuje 3D mode nosača i dio materijala za obradu. Na slici je vidljivo gdje je postavljen koordinatni sustav s Nul-točkom.



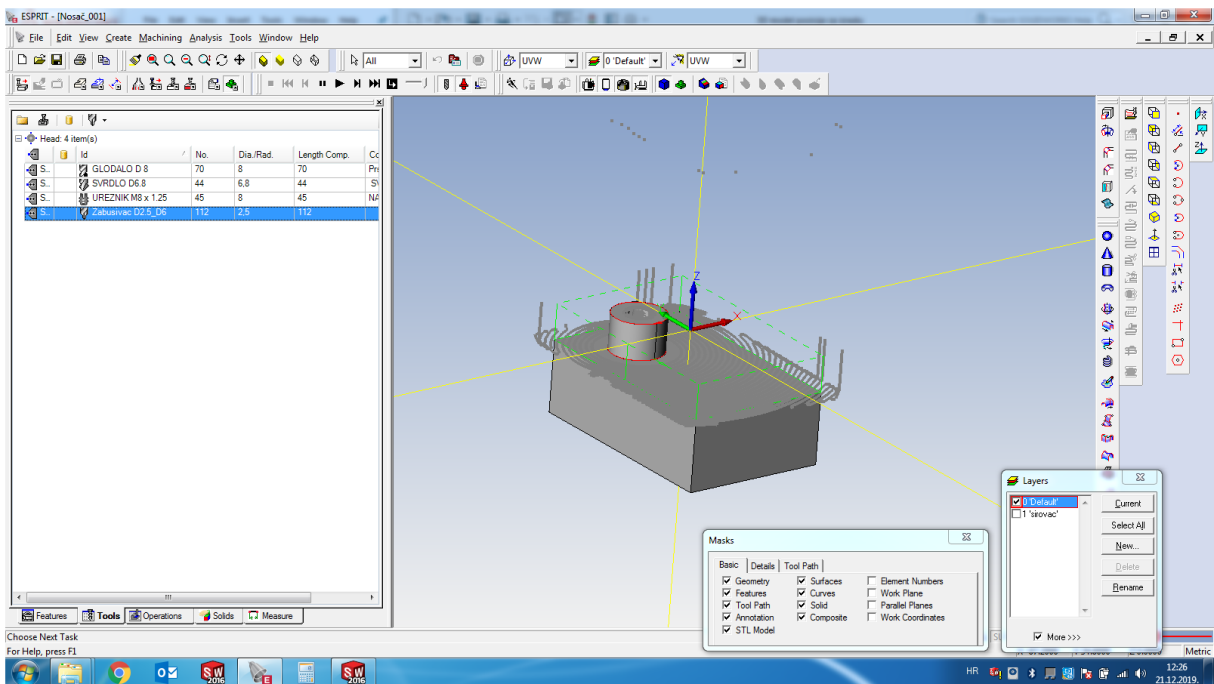
Slika 21. 3D model nosača i dio materijala za obradu

Da bi mogli odabrati strategiju, moramo definirati alate koji će nam biti potrebni u ovom programu (slika 22). Iz baze podataka ili odabirom dimenzija definiramo alat



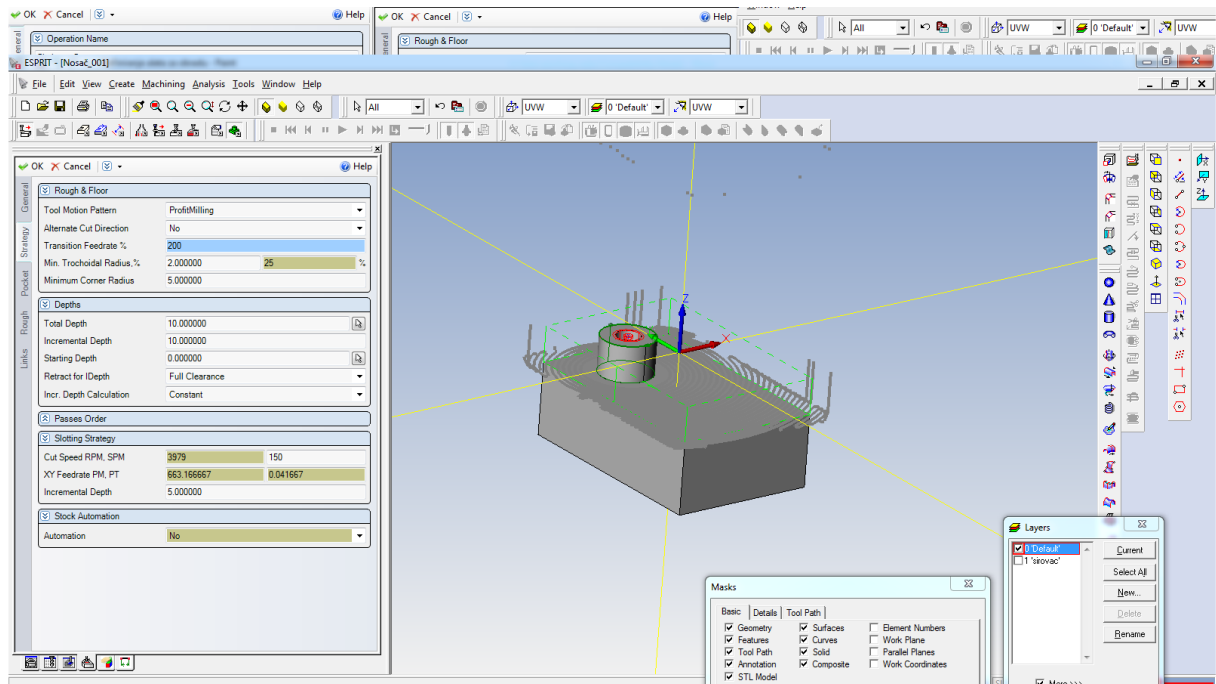
Slika 22. Definiranje alata za obradu

Na slici 23. vidimo popis odabranih alata.



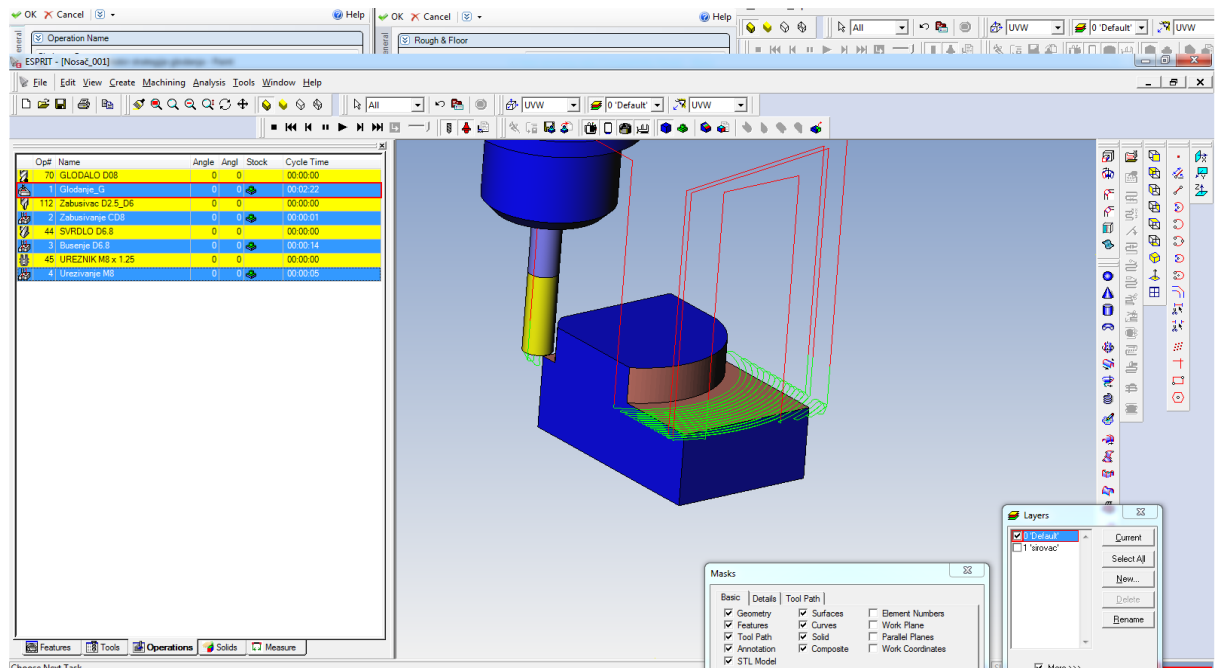
Slika 23. Sučelje s definiranim alatom

Slika 24. prikazuje sučelje u kojem vršimo odabir strategije glodanja. Programski paket ESPRIT nakon definiranog volumena materijala koji je potrebno skinuti sam kreira putanju alata prema zadanim parametrima.



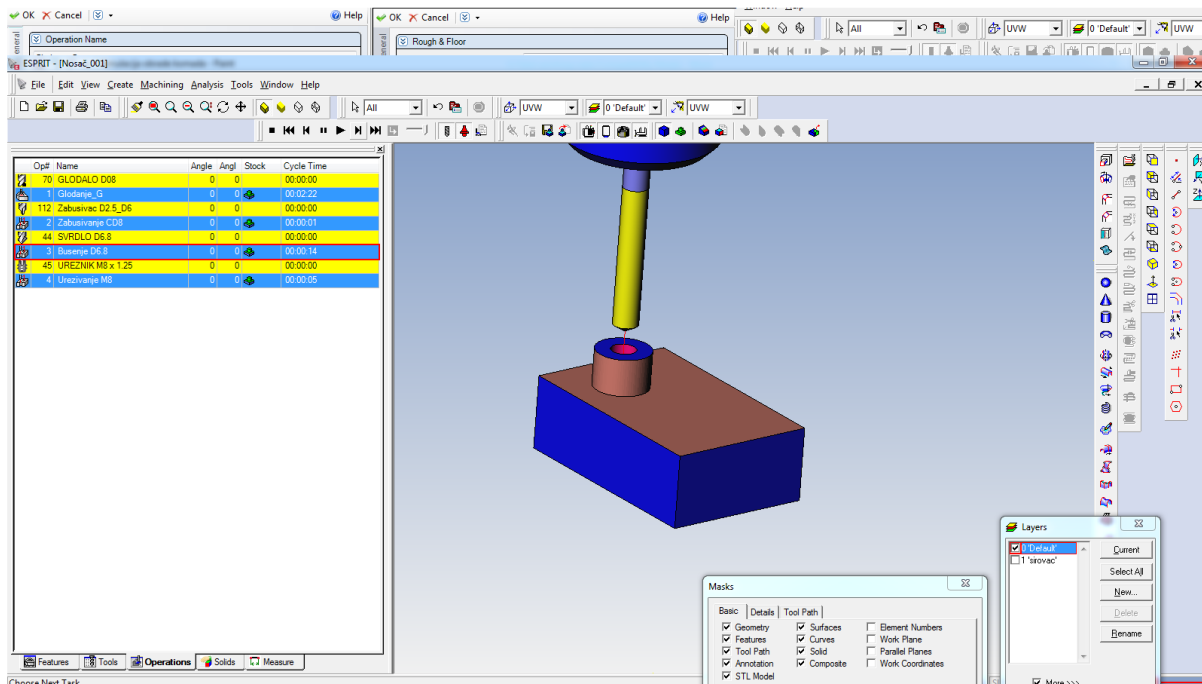
Slika 24. Odabir strategije glodanja

Kada imamo definiranu strategiju, alate i režime obrade možemo pokrenut simulaciju obrade nosača. Slika 25. prikazuje kako izgleda simulacija. Prateći putanju alata možemo vidjeti da li alat pravilno vrši obradu i da nije došlo do eventualnih kolizija alata i nosača.



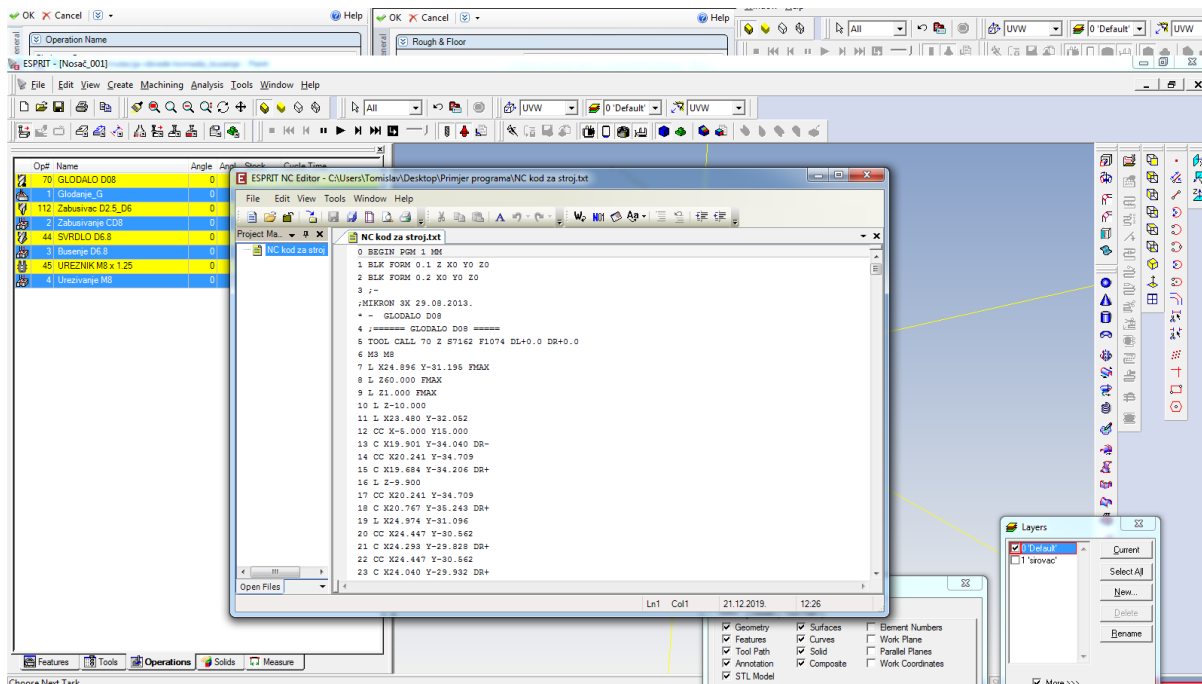
Slika 25. Simulacija obrade

Nakon obrade glodanjem, slijede operacije zabušivanja, bušenja i narezivanja navoja, a isto je vidljivo na slici 26.



Slika 26. Bušenje rupe za navoj M8












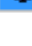
Sučelje s vidljivim G-kodom prikazano je na slici 27. Kompletan G-kod je u prilogu ovog završnog rada.



Slika 27. Prikaz G-koda

Alati (slika 28.) s kojima je izvršena obrada prema zahtjevu naručioca su standardni alati prema katalogima proizvođača alata. Isti su bili unešeni u bazu podataka i nije ih trebalo kreirati za ovu obradu.

Sada kada je sve spremno za obradu, a nakon izdavanja radnog naloga za proizvodnju dužnost tehnologa je da dostavi liste alata u alatnicu, koja mora pripremiti alate, staviti ih u nosače alata i umjeriti alat. S ovim je sve spremno za početak proizvodnje.

	Op#	Name	Angle	Angl	Stock	Cycle Time
	70	GLODALO D08	0	0		00:00:00
	1	Glodanje_G	0	0		00:02:22
	112	Zabusivac D2.5_D6	0	0		00:00:00
	2	Zabusivanje CD8	0	0		00:00:01
	44	SVRDLO D6.8	0	0		00:00:00
	3	Busenje D6.8	0	0		00:00:14
	45	UREZNIK M8 x 1.25	0	0		00:00:00
	4	Urezivanje M8	0	0		00:00:05

Slika 28. Odabrani alati u programskom paketu ESPRIT

5.ZAKLJUČAK

U ovom radu definirana je problematika CNC strojeva te obrade putem različitih softvera. Danas u turbulentnom tržišnom natjecanju važno je imati kvalitetnu tehnologiju koja za krajnji učinak ima stvaranje veće produktivnosti kao i stjecanje konkurentske prednosti. Razvoj modernog koncepta upravljanja najdublje je povezan s sve većom primjenom novih tehničkih sredstava, posebno elektroničkih računalnih strojeva. Pojava računala i primjena metoda i sredstava koja se temelje na primjeni računala uvjetovana su objektivnim potrebama razvoja moderne proizvodnje, povećanjem i složenijim upravljačkim funkcijama, povećanjem obujma proizvodnje, kao i sve većom koncentracijom. Na praktičnom primjeru u završnom dijelu rada prikazana je obrada putem Esprit softvera na glodalici.

Organiziranje i upravljanje proizvodnjom danas je postalo nezamislivo bez korištenja računala i različitog softvera. Sve veća konkurencija i zahtjevi tržišta znače da će vrijeme koje protekne od ideje do komercijalizacije proizvoda biti znatno kraće. Tome doprinose razni programi razvijeni za planiranje, pripremu i upravljanje proizvodnim procesima. Njihova primjena smanjuje napor, izravno štedi rad i materijale i alate, smanjuje otpad i povećava usklađenost plana i samog procesa proizvodnje. Sve to dovodi do povećanja produktivnosti, a time i do povećanja konkurentnosti proizvodnog poduzeća na tržištu.

Od samog razvoja 1960-ima do danas, CAD/CAM tehnologije imale su i nastavljaju da imaju neizmjerni utjecaj na razvoj proizvoda. Oko 75% proizvodnih kompanija u Sjedinjenim Državama i preko 80% tvrtki u Njemačkoj, koja se smatra jednom od vodećih gospodarskih sila u ujedinjenoj Europi, koristi implementirane CAD/CAM tehnologije. Kao rezultat ovog utjecaja, CAD/CAM tehnologije smatraju se najvećim inženjerskim dostignućem u 20. stoljeću, a sigurno je da će se njihov razvoj nastaviti i u budućnosti.

6.LITERATURA

- [1] Alghazzawi TF. Advancements in CAD/CAM technology: Options for practical implementation. J Prosthodont Res. 2016.,
- [2] Bošnjaković, M. Numerički upravljani alatni strojevi, Školska knjiga, 2018.,
- [3] Cebalo, R., Ciglar, D., Stoić, A. Obradni sustavi, vlastito izdanje, Zagreb 2005.,
- [4] Hallsteinsen, S., Maddali, P. Experiences in Software Evolution and Reuse, Twelve Real World Projects, 2011.,
- [5] Kepić-Hrvić, J. Osnove programiranja NC/CNC glodalica, Zagreb, 2016.,
- [6] Kraut Bojan, Strojarski priručnik, Sajema Zagreb, 2009.,
- [7] Petr Vavruska, Machine Tool Control Systems and Interpolations of Spline Type, Czech Technical University in Prague, 2012.,
- [8] Radhakrishnan, P., Subramanian, V. Raju: CAD / CAM / CIM, New age International New Delhi, 2008.,
- [9] Škorić, S. Istraživanje pogodnosti obrade ortogonalnim okruglim glodanjem, Doktorska disertacija, FSB, Zagreb, 2002.,
- [10] Živanović S., Vasilić G.: A New CNC Programming Method Using STEP-NC Protocol, University of Belgrade, Faculty of Mechanical Engineering, 2016.,
- [11] Xun Xu, Lihui Wang, Stephen T. Newman, Computer aided process planning – Acritical review of recent developments and future trends, International Journal of Computer Integrated Manufacturing, 24:1, 1-31, 2011.
- [12]<http://m.ba.bell-teaching-equipment.com/cnc-training-kit/intelligence-cnc-trainer-milling-machine/cnc-milling-machine-equipment.html>
- [13]<https://hwacheonasia.com/the-story-of-a-cnc-machine-tool-part-1/>
- [14]<https://automatizacijairobotika.wordpress.com/2011/10/25/cadcam-sistemi/>
- [15]<https://cuttingtools.ceratizit.com/hr/hr/znanje-strojne-obrade/obrada-glodanjem/savjetnik/trohoidalno-glodanje.html>
- [16]<https://metal-kovis.hr/shop/cijena/glodalo-o9-hss-co-4-pera-ttk-hs-4090c>
- [17]
https://www.irt3000.si/hr/vijesti/2018080613325609/esprit%C2%AE_donosi_rjesenja_za_pa_metnu_obradu_za_industriju_40/

PRILOG

Ispis NC-koda

Ispis NC-koda ili G-koda

```
0 BEGIN PGM 1 MM
1 BLK FORM 0.1 Z X0 Y0 Z0
2 BLK FORM 0.2 X0 Y0 Z0
3 ;-
;MIKRON 3X 29.08.2013.
* - GLODALO D08
4 ;===== GLODALO D08 =====
5 TOOL CALL 70 Z S7162 F1074 DL+0.0 DR+0.0
6 M3 M8
7 L X24.896 Y-31.195 FMAX
8 L Z60.000 FMAX
9 L Z1.000 FMAX
10 L Z-10.000
11 L X23.480 Y-32.052
12 CC X-5.000 Y15.000
13 C X19.901 Y-34.040 DR-
14 CC X20.241 Y-34.709
15 C X19.684 Y-34.206 DR+
16 L Z-9.900
17 CC X20.241 Y-34.709
18 C X20.767 Y-35.243 DR+
19 L X24.974 Y-31.096
20 CC X24.447 Y-30.562
21 C X24.293 Y-29.828 DR+
22 CC X24.447 Y-30.562
23 C X24.040 Y-29.932 DR+
24 L Z-10.000
25 CC X-5.000 Y15.000
26 C X16.385 Y-34.040 DR-
27 CC X16.685 Y-34.727
28 C X16.159 Y-34.193 DR+
29 L Z-9.900
30 CC X16.685 Y-34.727
31 C X17.005 Y-35.406 DR+
32 L X19.882 Y-34.050
33 CC X19.562 Y-33.371
34 C X19.901 Y-34.040 DR+
35 CC X-5.000 Y15.000
36 C X23.306 Y-32.157 DR+
37 CC X22.920 Y-31.514
38 C X23.577 Y-31.876 DR+
39 L X25.045 Y-29.212
40 L X25.178 Y-28.971 Z-10.000
```

41 CC X24.459 Y-28.758
42 C X24.040 Y-28.136 DR+
43 CC X-5.000 Y15.000
44 C X12.294 Y-34.040 DR-
45 CC X12.543 Y-34.747
46 C X12.057 Y-34.176 DR+
47 L Z-9.900
48 CC X12.543 Y-34.747
49 C X12.818 Y-35.445 DR+
50 L X16.360 Y-34.050
51 CC X16.085 Y-33.353
52 C X16.385 Y-34.040 DR+
53 CC X-5.000 Y15.000
54 C X23.838 Y-30.062 DR+
55 CC X23.434 Y-29.430
56 C X24.129 Y-29.712 DR+
57 L X25.111 Y-27.290
58 L X25.214 Y-27.035 Z-10.000
59 CC X24.471 Y-26.929
60 C X24.040 Y-26.315 DR+
61 CC X-5.000 Y15.000
62 C X7.055 Y-34.040 DR-
63 L Y-35.040
64 L Z-9.000
65 L Z60.000 FMAX
66 L X-17.055 Y-35.040 FMAX
67 L Z1.000 FMAX
68 L Z-10.000
69 L Y-34.040
70 CC X-5.000 Y15.000
71 C X-23.521 Y-31.981 DR-
72 L X-24.821 Y-31.468
73 L Z-9.000
74 L Z60.000 FMAX
75 L X25.040 Y-23.732 FMAX
76 L Z1.000 FMAX
77 L Z-10.000
78 L X24.040 Y-24.467
79 CC X-5.000 Y15.000
80 C X-24.037 Y-30.151 DR-
81 L X-25.040 Y-29.728
82 L Z-9.000
83 L Z60.000 FMAX
84 L X25.040 Y-21.816 FMAX
85 L Z1.000 FMAX
86 L Z-10.000
87 L X24.040 Y-22.589
88 CC X-5.000 Y15.000
89 C X-24.040 Y-28.517 DR-
90 CC X-24.341 Y-29.204

91 C X-24.306 Y-28.455 DR+
92 L Z-9.900
93 CC X-24.341 Y-29.204
94 C X-24.637 Y-29.893 DR+
95 L X-24.042 Y-30.149
96 CC X-23.746 Y-29.460
97 C X-24.037 Y-30.151 DR+
98 CC X-5.000 Y15.000
99 C X23.863 Y-24.597 DR+
100 CC X23.421 Y-23.991
101 C X24.119 Y-24.265 DR+
102 L X25.155 Y-21.621
103 L X25.255 Y-21.366 Z-10.000
104 CC X24.513 Y-21.256
105 C X24.040 Y-20.675 DR+
106 CC X-5.000 Y15.000
107 C X-24.040 Y-26.875 DR-
108 CC X-24.350 Y-27.557
109 C X-24.305 Y-26.809 DR+
110 L Z-9.900
111 CC X-24.350 Y-27.557
112 C X-24.656 Y-28.242 DR+
113 L X-24.045 Y-28.515
114 CC X-23.739 Y-27.830
115 C X-24.040 Y-28.517 DR+
116 CC X-5.000 Y15.000
117 C X23.872 Y-22.718 DR+
118 CC X23.416 Y-22.123
119 C X24.116 Y-22.393 DR+
120 L X25.172 Y-19.653
121 L X25.271 Y-19.397 Z-10.000
122 CC X24.529 Y-19.287
123 C X24.040 Y-18.718 DR+
124 CC X-5.000 Y15.000
125 C X-24.040 Y-25.221 DR-
126 CC X-24.361 Y-25.899
127 C X-24.304 Y-25.151 DR+
128 L Z-9.900
129 CC X-24.361 Y-25.899
130 C X-24.677 Y-26.579 DR+
131 L X-24.045 Y-26.872
132 CC X-23.730 Y-26.192
133 C X-24.040 Y-26.875 DR+
134 CC X-5.000 Y15.000
135 C X23.881 Y-20.803 DR+
136 CC X23.410 Y-20.220
137 C X24.112 Y-20.485 DR+
138 L X25.191 Y-17.633
139 L X25.288 Y-17.376 Z-10.000
140 CC X24.547 Y-17.266

141 C X24.040 Y-16.712 DR+
142 CC X-5.000 Y15.000
143 C X-24.040 Y-23.555 DR-
144 CC X-24.372 Y-24.227
145 C X-24.303 Y-23.481 DR+
146 L Z-9.900
147 CC X-24.372 Y-24.227
148 C X-24.699 Y-24.903 DR+
149 L X-24.046 Y-25.218
150 CC X-23.719 Y-24.543
151 C X-24.040 Y-25.221 DR+
152 CC X-5.000 Y15.000
153 C X23.891 Y-18.846 DR+
154 CC X23.404 Y-18.276
155 C X24.108 Y-18.536 DR+
156 L X25.211 Y-15.550
157 L X25.307 Y-15.293 Z-10.000
158 CC X24.565 Y-15.183
159 C X24.040 Y-14.647 DR+
160 CC X-5.000 Y15.000
161 C X-24.040 Y-21.874 DR-
162 CC X-24.384 Y-22.541
163 C X-24.302 Y-21.795 DR+
164 L Z-9.900
165 CC X-24.384 Y-22.541
166 C X-24.722 Y-23.210 DR+
167 L X-24.046 Y-23.552
168 CC X-23.708 Y-22.882
169 C X-24.040 Y-23.555 DR+
170 CC X-5.000 Y15.000
171 C X23.901 Y-16.839 DR+
172 CC X23.397 Y-16.284
173 C X24.103 Y-16.537 DR+
174 L X25.234 Y-13.392
175 L X25.326 Y-13.133 Z-10.000
176 CC X24.585 Y-13.024
177 C X24.040 Y-12.508 DR+
178 CC X-5.000 Y15.000
179 C X-24.040 Y-20.178 DR-
180 CC X-24.397 Y-20.837
181 C X-24.300 Y-20.094 DR+
182 L Z-9.900
183 CC X-24.397 Y-20.837
184 C X-24.748 Y-21.500 DR+
185 L X-24.046 Y-21.871
186 CC X-23.696 Y-21.208
187 C X-24.040 Y-21.874 DR+
188 CC X-5.000 Y15.000
189 C X23.912 Y-14.772 DR+
190 CC X23.390 Y-14.234

191 C X24.098 Y-14.479 DR+
192 L X25.258 Y-11.137
193 L X25.348 Y-10.878 Z-10.000
194 CC X24.606 Y-10.769
195 C X24.040 Y-10.277 DR+
196 CC X-5.000 Y15.000
197 C X-24.040 Y-18.462 DR-
198 CC X-24.411 Y-19.114
199 C X-24.298 Y-18.373 DR+
200 L Z-9.900
201 CC X-24.411 Y-19.114
202 C X-24.775 Y-19.770 DR+
203 L X-24.047 Y-20.174
204 CC X-23.683 Y-19.518
205 C X-24.040 Y-20.178 DR+
206 CC X-5.000 Y15.000
207 C X23.923 Y-12.630 DR+
208 CC X23.381 Y-12.112
209 C X24.093 Y-12.349 DR+
210 L X25.285 Y-8.759
211 L X25.371 Y-8.499 Z-10.000
212 CC X24.629 Y-8.392
213 C X24.040 Y-7.928 DR+
214 CC X-5.000 Y15.000
215 C X-24.040 Y-16.725 DR-
216 CC X-24.426 Y-17.368
217 C X-24.296 Y-16.629 DR+
218 L Z-9.900
219 CC X-24.426 Y-17.368
220 C X-24.804 Y-18.016 DR+
221 L X-24.048 Y-18.458
222 CC X-23.669 Y-17.810
223 C X-24.040 Y-18.462 DR+
224 CC X-5.000 Y15.000
225 C X23.935 Y-10.397 DR+
226 CC X23.372 Y-9.902
227 C X24.087 Y-10.127 DR+
228 L X25.314 Y-6.215
229 L X25.396 Y-5.953 Z-10.000
230 CC X24.654 Y-5.850
231 C X24.040 Y-5.419 DR+
232 CC X-5.000 Y15.000
233 C X-24.040 Y-14.962 DR-
234 CC X-24.442 Y-15.595
235 C X-24.293 Y-14.860 DR+
236 L Z-9.900
237 CC X-24.442 Y-15.595
238 C X-24.836 Y-16.233 DR+
239 L X-24.048 Y-16.720
240 CC X-23.654 Y-16.082

241 C X-24.040 Y-16.725 DR+
242 CC X-5.000 Y15.000
243 C X23.948 Y-8.044 DR+
244 CC X23.361 Y-7.577
245 C X24.081 Y-7.787 DR+
246 L X25.347 Y-3.435
247 L X25.424 Y-3.171 Z-10.000
248 CC X24.681 Y-3.073
249 C X24.040 Y-2.683 DR+
250 CC X-5.000 Y15.000
251 C X-24.040 Y-13.169 DR-
252 CC X-24.460 Y-13.790
253 C X-24.290 Y-13.060 DR+
254 L Z-9.900
255 CC X-24.460 Y-13.790
256 C X-24.871 Y-14.417 DR+
257 L X-24.049 Y-14.956
258 CC X-23.638 Y-14.329
259 C X-24.040 Y-14.962 DR+
260 CC X-5.000 Y15.000
261 C X23.961 Y-5.531 DR+
262 CC X23.349 Y-5.097
263 C X24.074 Y-5.287 DR+
264 L X25.385 Y-.285
265 L X25.455 Y-.020 Z-10.000
266 CC X24.710 Y.071
267 C X24.040 Y.408 DR+
268 CC X-5.000 Y15.000
269 C X-24.040 Y-11.339 DR-
270 CC X-24.479 Y-11.947
271 C X-24.287 Y-11.222 DR+
272 L Z-9.900
273 CC X-24.479 Y-11.947
274 C X-24.909 Y-12.561 DR+
275 L X-24.050 Y-13.162
276 CC X-23.620 Y-12.547
277 C X-24.040 Y-13.169 DR+
278 CC X-5.000 Y15.000
279 C X23.974 Y-2.790 DR+
280 CC X23.335 Y-2.398
281 C X24.067 Y-2.561 DR+
282 L X25.429 Y3.542
283 L X25.488 Y3.810 Z-10.000
284 CC X24.743 Y3.890
285 C X24.040 Y4.152 DR+
286 CC X-5.000 Y15.000
287 C X-24.040 Y-9.464 DR-
288 CC X-24.501 Y-10.056
289 C X-24.283 Y-9.338 DR+
290 L Z-9.900

291 CC X-24.501 Y-10.056
292 C X-24.951 Y-10.656 DR+
293 L X-24.051 Y-11.331
294 CC X-23.601 Y-10.731
295 C X-24.040 Y-11.339 DR+
296 CC X-5.000 Y15.000
297 C X23.987 Y.303 DR+
298 CC X23.318 Y.642
299 C X24.059 Y.523 DR+
300 L X25.482 Y9.348
301 L X25.526 Y9.619 Z-10.000
302 CC X24.778 Y9.679
303 C X24.040 Y9.811 DR+
304 CC X-5.000 Y15.000
305 C X-24.040 Y-7.533 DR-
306 L X-25.040 Y-6.688
307 L Z-9.000
308 L Z60.000 FMAX
309 L X-25.039 Y30.078 FMAX
310 L Z1.000 FMAX
311 L Z-10.000
312 L X-23.725 Y31.565
313 CC X-5.000 Y15.000
314 C X-21.565 Y33.725 DR-
315 CC X-22.061 Y34.287
316 C X-21.396 Y33.940 DR+
317 L Z-9.900
318 CC X-22.061 Y34.287
319 C X-22.730 Y34.627 DR+
320 L X-25.316 Y29.554
321 CC X-24.648 Y29.214
322 C X-24.238 Y28.586 DR+
323 CC X-24.648 Y29.214
324 C X-24.040 Y28.774 DR+
325 L Z-10.000
326 CC X-5.000 Y15.000
327 C X-18.774 Y34.040 DR-
328 CC X-19.214 Y34.648
329 C X-18.586 Y34.238 DR+
330 L Z-9.900
331 CC X-19.214 Y34.648
332 C X-19.683 Y35.233 DR+
333 L X-21.536 Y33.748
334 CC X-21.068 Y33.163
335 C X-21.565 Y33.725 DR+
336 CC X-5.000 Y15.000
337 C X-23.622 Y31.680 DR+
338 CC X-23.063 Y31.180
339 C X-23.774 Y31.420 DR+
340 L X-25.338 Y26.795

341 L X-25.426 Y26.535 Z-10.000
342 CC X-24.689 Y26.397
343 C X-24.040 Y26.022 DR+
344 CC X-5.000 Y15.000
345 C X-16.022 Y34.040 DR-
346 CC X-16.397 Y34.689
347 C X-15.814 Y34.218 DR+
348 L Z-9.900
349 CC X-16.397 Y34.689
350 C X-16.806 Y35.318 DR+
351 L X-18.743 Y34.062
352 CC X-18.335 Y33.432
353 C X-18.774 Y34.040 DR+
354 CC X-5.000 Y15.000
355 C X-23.952 Y28.895 DR+
356 CC X-23.347 Y28.451
357 C X-24.075 Y28.632 DR+
358 L X-25.415 Y23.231
359 L X-25.481 Y22.964 Z-10.000
360 CC X-24.737 Y22.876
361 C X-24.040 Y22.598 DR+
362 CC X-5.000 Y15.000
363 C X-12.598 Y34.040 DR-
364 L Y35.040
365 L Z-9.000
366 L Z60.000 FMAX
367 L X20.668 Y34.996 FMAX
368 L Z1.000 FMAX
369 L Z-10.000
370 L X21.563 Y33.725
371 CC X-5.000 Y15.000
372 C X24.040 Y29.592 DR-
373 L Y30.000
374 CC X20.000 Y30.000
375 C X21.715 Y33.658 DR+
376 CC X22.033 Y34.337
377 C X21.450 Y33.866 DR-
378 L X20.399 Y35.168
379 CC X20.056 Y34.501
380 C X19.464 Y34.040 DR+
381 CC X-5.000 Y15.000
382 C X24.040 Y25.848 DR-
383 CC X24.743 Y26.110
384 C X24.181 Y25.614 DR+
385 L Z-9.900
386 CC X24.743 Y26.110
387 C X25.430 Y26.410 DR+
388 L X24.057 Y29.555
389 CC X23.370 Y29.255
390 C X24.040 Y29.592 DR+

391 CC X-5.000 Y15.000
392 C X21.680 Y33.558 DR+
393 CC X21.065 Y33.130
394 C X21.381 Y33.810 DR+
395 L X18.524 Y35.139
396 L X18.275 Y35.255 Z-10.000
397 CC X18.106 Y34.524
398 C X17.533 Y34.040 DR+
399 CC X-5.000 Y15.000
400 C X24.040 Y20.189 DR-
401 L X25.040
402 L Z-9.000
403 L Z60.000 FMAX
404 L X14.603 Y35.040 FMAX
405 L Z1.000 FMAX
406 L Z-10.000
407 L X15.530 Y34.040
408 CC X-5.000 Y15.000
409 C X-24.040 Y-5.530 DR-
410 L X-25.040 Y-4.603
411 L Z-9.000
412 L Z60.000 FMAX
413 L X12.399 Y35.040 FMAX
414 L Z1.000 FMAX
415 L Z-10.000
416 L X13.432 Y34.040
417 CC X-5.000 Y15.000
418 C X-24.040 Y-3.432 DR-
419 L X-25.040 Y-2.399
420 L Z-9.000
421 L Z60.000 FMAX
422 L X10.026 Y35.040 FMAX
423 L Z1.000 FMAX
424 L Z-10.000
425 L X11.201 Y34.040
426 CC X-5.000 Y15.000
427 C X-24.040 Y-1.201 DR-
428 CC X-24.611 Y-1.687
429 C X-24.252 Y-1.029 DR+
430 L Z-9.900
431 CC X-24.611 Y-1.687
432 C X-25.167 Y-2.191 DR+
433 L X-24.056 Y-3.414
434 CC X-23.501 Y-2.910
435 C X-24.040 Y-3.432 DR+
436 CC X-5.000 Y15.000
437 C X13.558 Y33.917 DR+
438 CC X13.033 Y33.382
439 C X13.267 Y34.094 DR+
440 L X9.582 Y35.304

441 L X9.321 Y35.390 Z-10.000
442 CC X9.214 Y34.648
443 C X8.774 Y34.040 DR+
444 CC X-5.000 Y15.000
445 C X-24.040 Y1.226 DR-
446 L Z60.000 FMAX
447 L X6.498 Y35.432 FMAX
448 L Z-9.000 FMAX
449 L Z-10.000
450 CC X6.397 Y34.689
451 C X6.022 Y34.040 DR+
452 CC X-5.000 Y15.000
453 C X-24.040 Y3.978 DR-
454 L Z60.000 FMAX
455 L X2.964 Y35.481 FMAX
456 L Z-9.000 FMAX
457 L Z-10.000
458 CC X2.876 Y34.737
459 C X2.598 Y34.040 DR+
460 CC X-5.000 Y15.000
461 C X-24.040 Y7.402 DR-
462 CC X-24.969 Y7.031
463 C X-25.053 Y6.035 DR+
464 L X-23.939 Y5.941
465 CC X-23.855 Y6.938
466 C X-23.484 Y6.009 DR+
467 CC X-24.040 Y7.402
468 C X-22.647 Y7.958 DR+
469 CC X-5.000 Y15.000
470 C X-22.647 Y7.958 DR-
471 CC X-23.576 Y7.587
472 C X-24.388 Y7.004 DR+
473 L X-23.068 Y5.167
474 CC X-22.256 Y5.751
475 C X-21.352 Y5.324 DR+
476 CC X-24.969 Y7.031
477 C X-21.254 Y8.514 DR+
478 CC X-5.000 Y15.000
479 C X-21.254 Y8.514 DR-
480 CC X-22.182 Y8.143
481 C X-22.991 Y7.554 DR+
482 L X-21.663 Y5.734
483 CC X-20.855 Y6.323
484 C X-19.948 Y5.901 DR+
485 CC X-23.576 Y7.587
486 C X-19.860 Y9.070 DR+
487 CC X-5.000 Y15.000
488 C X-19.860 Y9.070 DR-
489 CC X-20.789 Y8.699
490 C X-21.593 Y8.104 DR+

491 L X-20.257 Y6.302
492 CC X-19.454 Y6.897
493 C X-18.544 Y6.482 DR+
494 CC X-22.182 Y8.143
495 C X-18.467 Y9.626 DR+
496 CC X-5.000 Y15.000
497 C X-18.467 Y9.626 DR-
498 CC X-19.396 Y9.255
499 C X-20.194 Y8.652 DR+
500 L X-18.848 Y6.872
501 CC X-18.050 Y7.475
502 C X-17.137 Y7.067 DR+
503 CC X-20.789 Y8.699
504 C X-17.074 Y10.182 DR+
505 CC X-5.000 Y15.000
506 C X-17.074 Y10.182 DR-
507 CC X-18.003 Y9.811
508 C X-18.794 Y9.199 DR+
509 L X-17.436 Y7.446
510 CC X-16.645 Y8.058
511 C X-15.729 Y7.659 DR+
512 CC X-19.396 Y9.255
513 C X-15.681 Y10.738 DR+
514 CC X-5.000 Y15.000
515 C X-15.681 Y10.738 DR-
516 CC X-16.610 Y10.367
517 C X-17.570 Y10.647 DR+
518 CC X-19.106 Y11.094
519 C X-18.513 Y9.608 DR-
520 L X-24.040 Y7.402
521 L X-25.040 Y7.003
522 L Z-9.000
523 L Z60.000 FMAX
* - ZABUSIVAC D2.5_D6
524 ;===== ZABUSIVAC D2.5_D6 =====
525 TOOL CALL 112 Z S6366 F318 DL+0.0 DR+0.0
526 M3 M8
527 CYCL DEF 200 BOHREN ~
Q200=2.00 ;SICHERHEITS-ABST. ~
Q201=-2.00 ;TIEFE ~
Q206=AUTO ;VORSCHUB TIEFENZ. ~
Q202=2.00 ;ZUSTELLTIEFE ~
Q210=0 ;VERWEILZEIT OBEN ~
Q203=0 ;KOOR.OBERFLAECHE ~
Q204=50 ;2. SICHERHEITS-ABST.
528 L X-5.000 Y15.000 FMAX M99
* - SVRDLO D6.8
529 ;===== SVRDLO D6.8 =====
530 TOOL CALL 44 Z S1638 F213 DL+0.0 DR+0.0
531 M3 M8

532 CYCL DEF 203 UNIVERSAL-TIEFBOHREN ~
Q200=5.00 ;SICHERHEITS-ABST. ~
Q201=-25.00 ;TIEFE ~
Q206=213 ;VORSCHUB TIEFENZ. ~
Q202=5.00 ;ZUSTELLTIEFE ~
Q210=0 ;VERWEILZEIT OBEN ~
Q203=0 ;KOOR.OBERFLAECHE ~
Q204=100.00 ;2. SICHERHEITS-ABST. ~
Q212=0.2 ;ABNAHMEBETRAG ~
Q213=3 ;ANZ. SPANBRUECHE ~
Q205=5.00 ;MIN. ZUSTELL-TIEFE ~
Q211=0.2 ;VERWEILZEIT UNTEN ~
Q208=0. ;VORSCHUB RUECKZUG
Q256=0.2 ;RZ BEI SPANBRUCH ~
533 L X-5.000 Y15.000 FMAX M99
* - UREZNIK M8 X 1.25
534 ;===== UREZNIK M8 X 1.25 =====
535 TOOL CALL 45 Z S477 F596 DL+0.0 DR+0.0
536 M3 M8
537 CYCL DEF 207 GEW.-BOHREN GS NEU ~
Q200=5.00 ;SICHERHEITS-ABST. ~
Q201=-22.00 ;TIEFE ~
Q239=1.25 ;GEWINDESTEIGUNG ~
Q203=0 ;KOOR.OBERFLAECHE ~
Q204=50 ;2. SICHERHEITS-ABST.
538 L X-5.000 Y15.000 FMAX M99
539 M30
540 END PGM 1 MM