

# PROJEKTIRANJE SUSTAVA EDUKACIJSKOG ROBOTA PRIMJENOM MICRO:BIT UGRAĐENOG SUSTAVA

---

Slukan, Lovro

Undergraduate thesis / Završni rad

2021

Degree Grantor / Ustanova koja je dodijelila akademski / stručni stupanj: **Karlovac University of Applied Sciences / Veleučilište u Karlovcu**

Permanent link / Trajna poveznica: <https://um.nsk.hr/um:nbn:hr:128:349308>

Rights / Prava: [In copyright](#) / [Zaštićeno autorskim pravom.](#)

Download date / Datum preuzimanja: **2024-12-25**



**VELEUČILIŠTE U KARLOVCU**  
Karlovac University of Applied Sciences

Repository / Repozitorij:

[Repository of Karlovac University of Applied Sciences - Institutional Repository](#)



zir.nsk.hr



DIGITALNI AKADEMSKI ARHIVI I REPOZITORIJ

# PROJEKTIRANJE SUSTAVA EDUKACIJSKOG ROBOTA PRIMJENOM MICRO:BIT UGRAĐENOG SUSTAVA

---

Slukan, Lovro

Undergraduate thesis / Završni rad

2021

Degree Grantor / Ustanova koja je dodijelila akademski / stručni stupanj: **Karlovac  
University of Applied Sciences / Veleučilište u Karlovcu**

Permanent link / Trajna poveznica: <https://um.nsk.hr/um:nbn:hr:128:349308>

Rights / Prava: [In copyright](#) / [Zaštićeno autorskim pravom.](#)

Download date / Datum preuzimanja: **2023-02-14**



**VELEUČILIŠTE U KARLOVCU**  
Karlovac University of Applied Sciences

Repository / Repozitorij:

[Repository of Karlovac University of Applied  
Sciences - Institutional Repository](#)



zir.nsk.hr



DIGITALNI AKADEMSKI ARHIVI I REPOZITORIJI

VELEUČILIŠTE U KARLOVCU  
STROJARSKI ODJEL  
*Stručni studij Strojарstva*

Lovro Slukan

**Projektiranje sustava edukacijskog  
robota primjenom micro:Bit ugrađenog  
sustava**

**Design of an educational robot system  
using a micro:Bit embedded system**

Završni rad

Karlovac, 2021. godine.



VELEUČILIŠTE U KARLOVCU  
STROJARSKI ODJEL  
*Stručni studij Strojарstva*

Lovro Slukan

**Projektiranje sustava edukacijskog  
robota primjenom micro:Bit ugrađenog  
sustava**

**Design of an educational robot system  
using a micro:Bit embedded system**

Završni rad

mentor:

dr. sc. Denis Kotarski

Karlovac, 2021. godine.

## **PREDGOVOR**

Izjavljujem da sam ovaj rad izradio samostalno koristeći znanja stečena na dosadašnjem dijelu studija i uz navedenu literaturu.

Zahvaljujem se svojoj obitelji koja mi je omogućila i bila potpora kroz školovanje, prijateljima i najbližima koji su mi pomagali i uljepšali studijsko doba.

Posebno bih se zahvalio svojem profesoru i mentoru Denisu Kotarskom, na strpljenju, susretljivosti, savjetima i prijedlozima u izradi završnoga rada.

Lovro Slukan

## Sadržaj

Popis slika .....	III
Popis tablica .....	IV
Sažetak .....	V
Summary .....	V
1. Uvod .....	1
1.1 Edukacijske razvojne platforme .....	1
1.2 No Code .....	1
1.3 Basic Code .....	3
1.4 Advanced Code .....	3
2. Programska okruženja .....	6
2.1 Arduino razvojno sučelje .....	6
2.2 SCRATCH programsko sučelje .....	7
2.3 mBlock programsko sučelje .....	7
3. Kinematički model robotske ruke revolutne konfiguracije .....	9
3.1 Diskretni kinematički problem revolutne konfiguracije .....	10
3.2 Inverzni kinematički problem revolutne konfiguracije .....	13
4. Projektiranje upravljačkog sustava primjenom micro:Bit ugrađenog sustava i kompatibilnih komponenti .....	15
4.1 Micro:Bit ugrađeni sustav .....	15
4.1.1 Građa micro:Bit-a .....	16
4.1.2 Mogućnosti i programiranje micro:Bit ugrađenog sustava .....	21
4.2 Elektromotorni servo pogon i potencimetri .....	24
5. Realizacija upravljačkog sustava .....	27
5.1 Čitanje vrijednosti potencimetra .....	27

5.2	Bluetooth komunikacija dva micro:Bit sustava .....	29
5.3	Upravljački program za robotsku ruku .....	30
6.	Zaključak .....	33
	LITERATURA .....	34



## Popis slika

Slika 1. Bee- bot.....	2
Slika 2. Pro-Bot.....	2
Slika 3. InO-Bot .....	3
Slika 4. Wedo 2.0.....	3
Slika 5. Arduino Uno.....	4
Slika 6. Raspberry Pi Zero .....	4
Slika 7. Raspberry Pi 4 .....	5
Slika 8. Arduino IDE .....	6
Slika 9. STRATCH programsko sučelje .....	7
Slika 10. mBlock programsko sučelje .....	8
Slika 11. mBot.....	8
Slika 12. Prikaz robotske ruke s stupnjevima slobode gibanja .....	10
Slika 13. Koordinatni sustavi robotske ruke .....	11
Slika 14. micro:Bit pločica.....	15
Slika 15. Micro:bit u svijetu .....	16
Slika 16. Škole uključene u projekt PROMikro.....	16
Slika 17. LED matrica .....	17
Slika 18. Shematski prikaz sučelja micro:Bit-a .....	18
Slika 20. Shematski prikaz senzora pokreta.....	19
Slika 21. Shematski prikaz napajanja putem baterije .....	20
Slika 22. Shematski prikaz praćenja napajanja .....	20
Slika 23. Shematski prikaz micro:Bit ugrađenog sustava .....	21
Slika 24. MakeCode sučelje .....	22
Slika 25. Graf kompasa i akcelerometra.....	22
Slika 26. Kod za logiranje .....	23
Slika 27. Kompas orijentiran prema zapadu .....	23
Slika 28. Kod udaljenog micro:Bit-a koji mjeri akcelerometrom .....	24
Slika 30. FEETECH FR5311 .....	25

Slika 31. JX 1171MG .....	26
Slika 32. Potencijometar WL B10K .....	26
Slika 33. Kod čitanja vrijednosti potencijometra .....	27
Slika 34. Dijagram čitanja vrijednosti potencijometra .....	27
Slika 35. Eksperiment čitanja vrijednosti potencijometra .....	28
Slika 36. Program eksperimenta čitanja vrijednosti potencijometra .....	28
Slika 37. Program eksperimenta čitanja vrijednosti 4 potencijometra .....	28
Slika 38. Program eksperimenta komunikacije.....	29
Slika 39. Eksperiment upravljanja servomotorom.....	29
Slika 40. Program eksperimenta upravljanja servomotorom .....	30
Slika 41. Program eksperimenta upravljanja robotskom rukom.....	31
Slika 42. Shema spajanja .....	32

## **Popis tablica**

<i>Tablica 1. Specifikacije rotacijskog servo motora FEETECH FR5311 .....</i>	25
Tablica 2. Specifikacije servo motora JX-PDI-1171MG .....	26

## **Sažetak**

Prisustvo robota sve je zastupljenije na našim tržištima. Koriste se za poslove koji iziskuju visoku preciznost, za jednostavnije poslove koji su ljudima zamorni te poslove koji se ponavljaju. Prednost im je što mogu raditi na mjestima koja su opasna po život za čovjeka, u nečistim i nepristupačnim mjestima. Također, visoku primjenu imaju i u medicini gdje zamjenjuju ili pokreću dijelove tijela čovjeka, pri čemu se koriste motorne funkcije čovjeka ili dodatna elektrostimulacija. Roboti se upotrebljavaju i u školama kao obrazovno sredstvo za upoznavanje osnova robotike. U ovom završnom radu tema je projektiranje edukacijskog robotskog sustava koristeći pri tome micro:Bit pločicu koja je malo programsko „računalo“ namijenjeno edukaciji. Za njezino programiranje nije potrebno posjedovati nikakav dodatni software, već se programira u STRATCH-u koji je dostupan online.

## **Summary**

In our markets, robot presence is increasing. Robot systems are being used in jobs that require high precision and for jobs that are repeating and tiring for people. One of advantages is that they can work in environments that are life threatening for people, also unclean and unreachable. Robots also have high use in medical fields where they can replace a limb, or in school to make an introduction in robotics. In this final paper subject is to design educational robot system using a micro:Bit embedded system. Micro:Bit is a little programmed „computer“ used for educational purposes, and for programming it no additional software is required. It can be programmed online using STRATCH.

# 1. Uvod

Prema **RIA** ( The Robotics Institute of America ) robot je reprogramibilni višenamjenski manipulator koji je namijenjen premještanju materijala, dijelova, alata ili uređaja, pomoću promjenjivih programiranih kretnji, s ciljem ostvarivanja različitih zadataka. Robot je automatska operativna oprema, prilagodljiva kompleksnim uvjetima okoline u kojoj djeluje. Pomoću reprogramiranja, uspijeva produljiti, pojačati i zamijeniti jednu ili više ljudskih funkcija u svojoj interakciji s okolinom.

Robotika je interdisciplinarna znanost koja pokriva područje mehanike, elektronike, informatike i automatizacije. Ona uključuje različita područja poput upravljanja i regulacije, računalno programiranje, projektiranje strojeva i mikroelektroniku [1].

U daljnjem tekstu opisati će se edukacijske razvojne platforme, robotski sustavi i programska okruženja.

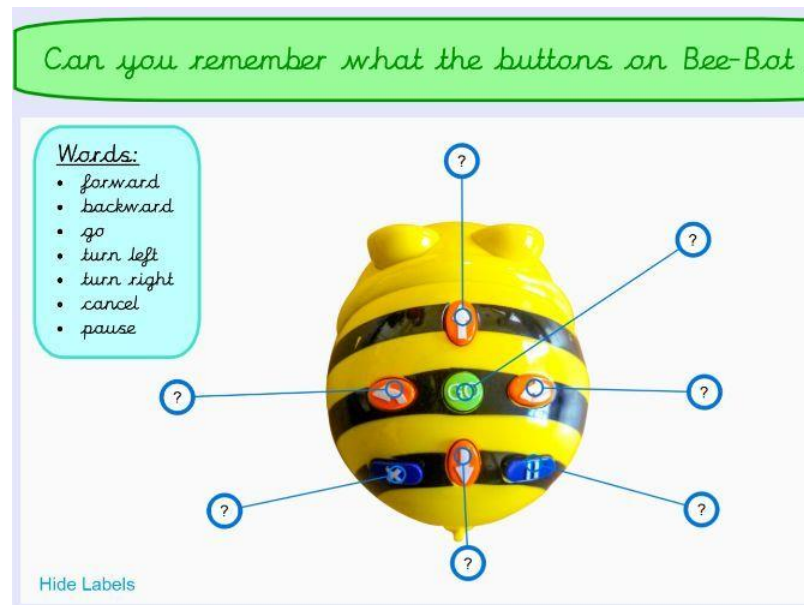
## 1.1 Edukacijske razvojne platforme

Postoje tri grupe edukacijskih razvojnih platformi, a to su tzv. „No Code“ pri kojoj polaznik ne koristi računalo da bi napravio svoj program, već koristi kartice ili fizičke tipke koje odgovaraju nekim programskim elementima ili komandama. „Basic Code“ bazira se na vizualnom programskom jeziku, gdje se umjesto ručnog pisanja koda koristi grafičko sučelje s gotovim programskim kodovima koji se samo umetaju za stvaranje programa. Dok kod „Advanced Code“ polaznik koristi programske jezike poput Java, C, C++ ili Python.

## 1.2 No Code

Tvrtka Terrapin nudi edukacijske robote koji su prikladni za polaznike od 3. do 14. godine. Jedan od njih je Bee-Bot. Takvi roboti dizajnirani su da upoznaju djecu predškolske i školske dobi s osnovama programiranja. Programiranje robota bazira se na LOGO programskom jeziku. LOGO programski jezik temeljem istraživanja pokazao je da uz njega polaznici brže shvaćaju osnovne matematičke i programske vještine, a isto tako i razvijaju fotografsko pamćenje. Bee-bot je robot koji predstavlja pčelu koja na sebi ima 7 programiranih tipki pomoću kojih se može unijeti do 40 komandi. Od njih 4 služe za kretanje naprijed/natrag i rotaciju lijevo/desno s centralnom

komadnom „Go“ koja pokreće komande koje je unio polaznik. Preostale dvije komande služe za zaustavljanje i čišćenje memorije [2].



Slika 1. Bee- bot

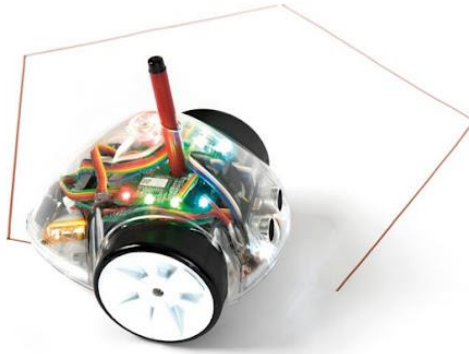
Naprednija verzija za djecu od 8 do 10 godina zove se Pro-Bot, koji pruža veću mogućnost učenja. Pro-Bot izgleda kao trkači automobil koji ima ugrađeni LCD zaslon i ugrađene senzore dodira, zvuka i svjetla. Korisnici mogu unijeti komande strelicama i brojevima ugrađenim na leđima robota. Za razliku od Bee-Bot-a, strelice se mogu kombinirati s brojevima na način da određuju udaljenost pomaka i kut zavoja. Pro-Bot može se programirati s Terrapin Logo aplikacijom za kodiranje, koja je bazirana na Logo programskom jeziku.



Slika 2. Pro-Bot

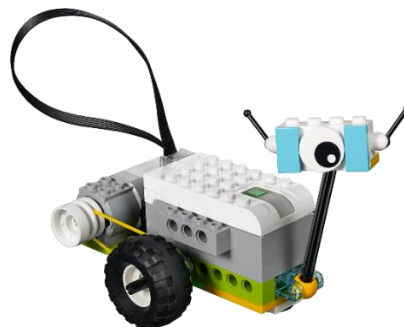
## 1.3 Basic Code

InO-Bot ( Input-Output-Bot) je prikladan za djecu do 14. godine i programira se Scratch programskim jezikom. Ima dvije LED lampice, osam RGB svjetla, zvučnike i ugrađene senzore poput senzora zvuka, svjetla, udaljenosti itd.



*Slika 3. InO-Bot*

Tvrtka Lego Education također ima svoj edukacijski robotski kit- Wedo 2.0, koji se sastoji od Lego kockica, nekoliko pokretnih mehaničkih dijelova, USB utorom, dva senzora i od jednog motora. Pomoću njihovog kita polaznici se upoznaju s fizikom, planetima, inženjerstvom. Wedo se također programira u Stratchu [2].

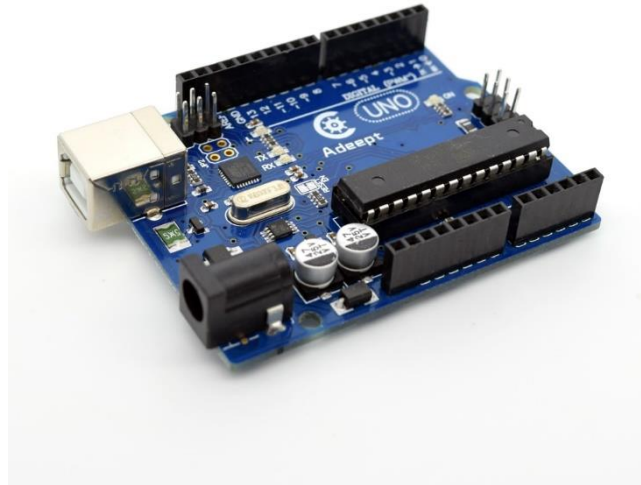


*Slika 4. Wedo 2.0*

## 1.4 Advanced Code

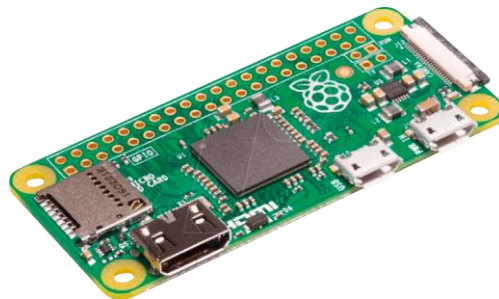
Jedan od popularnijih edukacijskih platformi robotike je Arduino, koja se uglavnom koristi za konstruiranje i programiranje električkih komponenti. Arduino pločice imaju setove ulaznih ili izlaznih digitalnih i analognih pinova, a također se mogu i produžiti priključivanjem shieldova ili

ostalnih strujnih krugova. S Arduinoom mogu se koristiti razni senzori osjetljivi na okoliš, aktuatori i motori. Pomoću microUSB-a na pločicu se učitava program koristeći Arduino programski jezik.

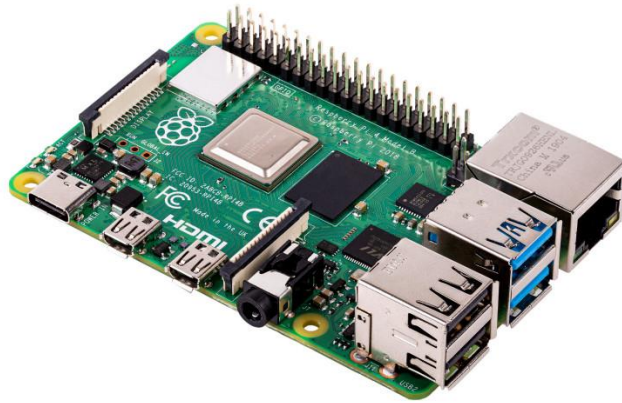


*Slika 5. Arduino Uno*

Uz Micro:bit koji će se detaljnije opisati u naslovu 4.1, jedan od naprednijih sustava u edukacijskoj robotici je Raspberry Pi, potpuno opremljeno računalo veličine kreditne kartice. Danas postoje nekoliko modela: Raspberry Pi Zero - računalo koje se sastoji samo od jedne pločice, pa do četvrte generacije koja može služiti kao stolno računalo s dva zaslona. Svi sustavi uključuju procesor, grafičku karticu, RAM, HDMI i USB portove. Namjena Raspberry Pi-a bila je pomoći učenicima svih dobi da nauče programirati koristeći Scratch i Python. Danas se koristi kao univerzalna programibilna kontrolna jedinica za strojeve i aplikacije, uključujući i robotiku [2].



*Slika 6. Raspberry Pi Zero*



USB-C



microHDMI

*Slika 7. Raspberry Pi 4*

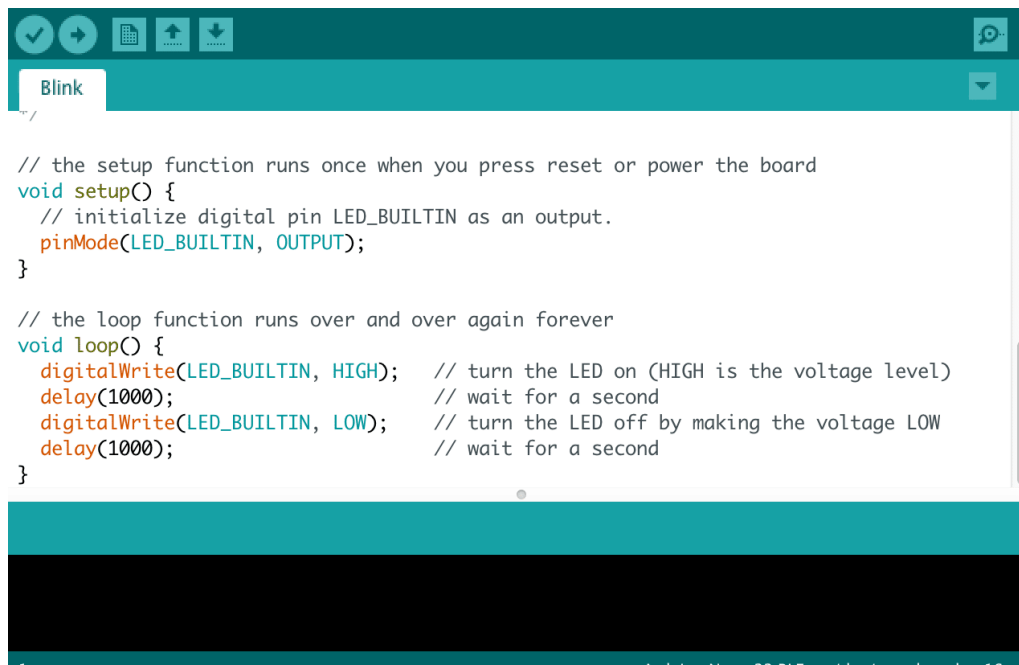


## 2. Programska okruženja

Prije samog početka programiranja potrebno je odabrati programsko okruženje koje razumijeva skup softverskih alata kojima programer razvija i sastavlja programe. Svako programsko okruženje može uključivati editor, compiler, run time environment i debugger. Programer se također može poslužiti drugim softverskim alatima poput alata za analizu i projektiranje sistema.

### 2.1 Arduino razvojno sučelje

Arduino je ime za otvorenu računalnu i softversku platformu koja omogućava dizajnerima i konstruktorima stvaranje uređaja i naprava koje omogućuju spajanje računala s fizičkim svijetom. Za Arduino programski jezik je izvršni program u binarnom strojnom jeziku koji se pretvara u compiler-u. Zbog lakše dostupnosti, programeri u praksi koriste integrirano programsko okruženje (IDE) koje je dostupno na svim operacijskim sustavima. Veliki dio Arduino programa napisani su u C ili C++ programskoj jeziku koristeći biblioteku rutina koje su razvili korisnici i koje su podržane od strane Arduino IDE-a. Također, postoje i drugi IDE-ovi bazirani na Arduino, od kojih se neki mogu dobiti od strane proizvođača mikroprocesora, dok su neki dostupni i besplatno preko interneta, npr. PlatformIO [3].

The image shows a screenshot of the Arduino IDE interface. At the top, there is a teal header bar with several icons: a checkmark, a right arrow, a document icon, an upload icon, and a download icon. Below the header, the title bar says "Blink". The main area is a white text editor containing C++ code for a blink program. The code is as follows:

```
// the setup function runs once when you press reset or power the board
void setup() {
  // initialize digital pin LED_BUILTIN as an output.
  pinMode(LED_BUILTIN, OUTPUT);
}

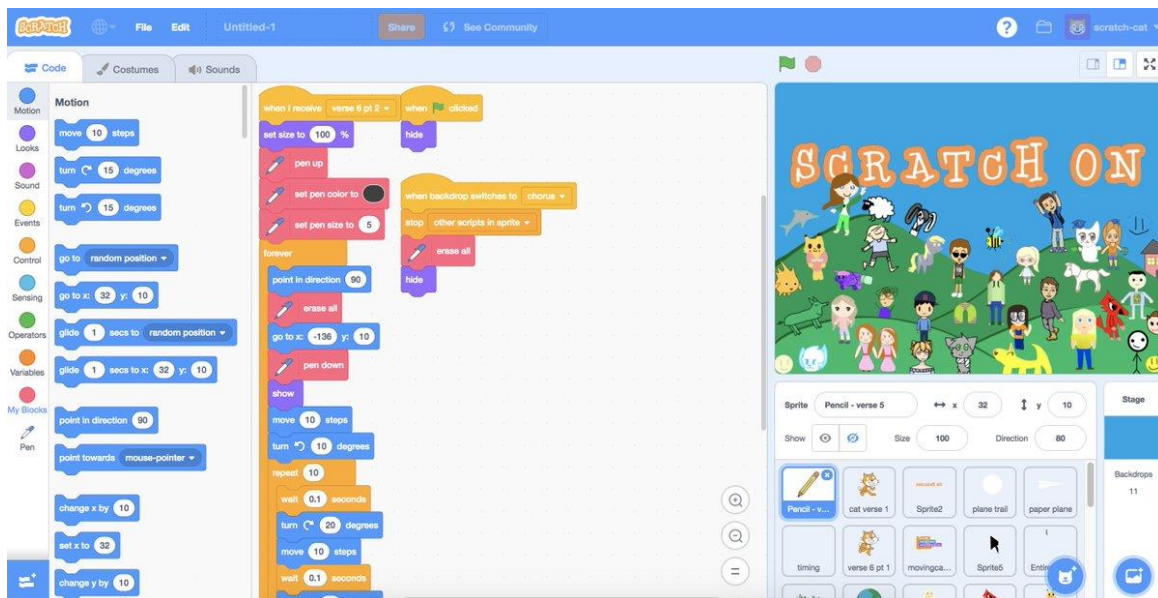
// the loop function runs over and over again forever
void loop() {
  digitalWrite(LED_BUILTIN, HIGH); // turn the LED on (HIGH is the voltage level)
  delay(1000); // wait for a second
  digitalWrite(LED_BUILTIN, LOW); // turn the LED off by making the voltage LOW
  delay(1000); // wait for a second
}
```

At the bottom of the IDE, there is a dark teal bar with a small white dot in the center, and a black bar below it. The footer of the IDE shows "Arduino Nano 33 BLE on /dev/ttyUSB0" and the number "1".

Slika 8. Arduino IDE

## 2.2 SCRATCH programsko sučelje

Scratch je programski jezik i razvojno okruženje za stvaranje igara, priča, animacija, glazbe i drugih interaktivnih sadržaja na računalu. Ono po čemu je poseban je to što je posebno osmišljen kako bi bio pristupačan i zanimljiv djeci od 7 do 12 godina. Taj besplatni program razvijen je na poznatom američkom sveučilištu MIT u grupi nazvanoj „Lifelong Kindergarten“, čiji je osnivač Mitchel Resnick. Ideja je potaknuti djecu da istražuju, smišljaju i ostvaruju svoje zamisli, koje zatim mogu pokazati drugima putem interneta, usput usvajajući osnove programiranja, matematike, vizualnog i interaktivnog dizajna. Programiranje u Scratchu potpuno je vizualno. Programi se pišu tako što se slažu gotovi blokovi u veće konstrukcije. Tu su svi osnovni elementi koji su od prije poznati iz jezika poput BASIC-a, petlje, operatori, varijable – samo što su u ovom slučaju programi pregledniji, na hrvatskom, i ne zahtijevaju učenje posebne sintakse. Koristi se na platformama Microsoft Windows, macOS, Linux, HTML5, iOS, iPadOS, i Android [4].

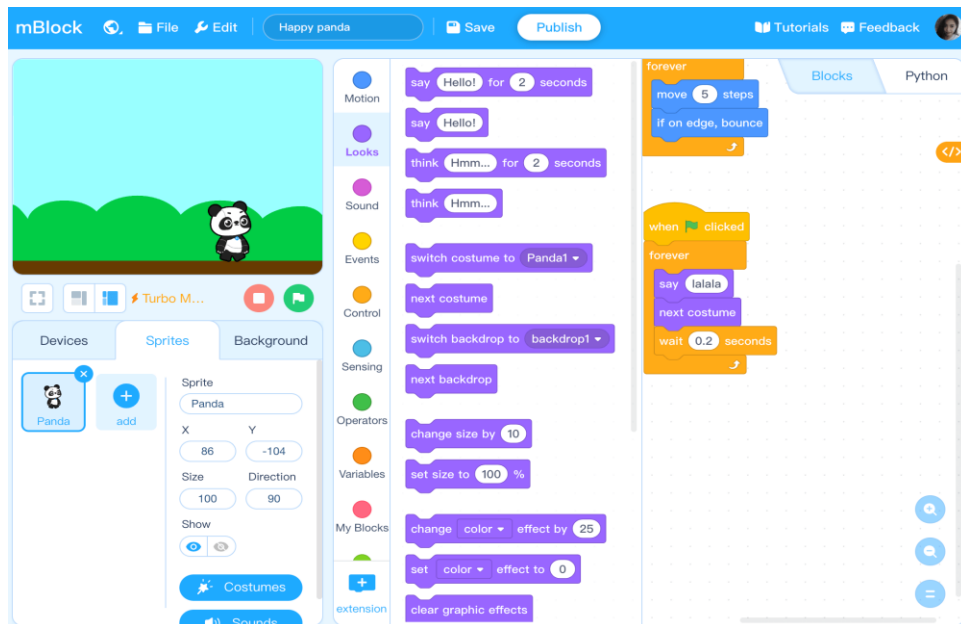


Slika 9. STRATCH programsko sučelje

## 2.3 mBlock programsko sučelje

mBlock besplatni je program baziran na blokovima. Platforma mu je SCRATCH, a kreiran je za STEM edukaciju. Koristeći princip „drag and drop“ korisnici mogu programirati Arduino, micro:Bit, robote, a također preko njega možemo programirati u drugim programskim jezicima

poput C-a ili Python-a. mBlock popularan je izbor među programerima i kao takav ima vrlo raširenu zajednicu koja besplatno nudi gotove programe za preuzimanje i uređivanje [5].



Slika 10. mBlock programsko sučelje

mBot robot je posebno dizajniran edukacijski alat za stjecanje znanja i vještina u STEM području (znanost, tehnologija, inženjerstvo, matematika). Omogućuje jednostavan ulazak u svijet robotike, elektronike i programiranja. Nastao je u suradnji Makeblock-a i Arduino open-source hardverske platforme [6].



Slika 11. mBot

### 3. Kinematički model robotske ruke revolutne konfiguracije

Projektiranje robotske ruke može se napraviti kao lanac krutih tijela ili članaka koji su međusobno povezana zglobovima. Na početku lanca nalazi se nepomična baza robota, a na kraju lanca nalazi se prihvatnica. Za kretanje robotske ruke u trodimenzionalnom prostoru potrebno je upravljati orijentacijom i pozicijom njezine prihvatnice. Postoje dva osnovna pristupa koja opisuju kinematike robota, a to su: Denavit – Hartenbergov analitički pristup i numerički pristup na bazi Rodrigusove formule.

Denavit-Hartenbergov pristup pogodniji je pri formiranju kinematičkih jednadžbi robota. Zasniva se na homogenim transformacijama, koje definiraju položaj i orijentaciju jednog koordinatnog sustava u odnosu na drugi. Postoje dva načina zadavanja koordinata robotu, a to su: unutarnje koordinate robota (koordinata zgloba) i vanjske koordinate robota.

Unutarnje koordinate robota čine skalarne veličine, opisujući pri tome položaj jednog članka u odnosu na drugi članak kinematskog para. Kod rotacijskih zglobova unutarnje koordinate su kutevi zakretanja u zglobovima, dok je kod translacijskog kinematskog para unutarnja koordinata predstavljena linearnim pomicanjem duž osi zgloba. Označavanje unutarnjih koordinata najčešće je  $q_i$  ( $i=1, 2, 3, 4, \dots, n$ ) i čine vektor unutarnjih koordinata.

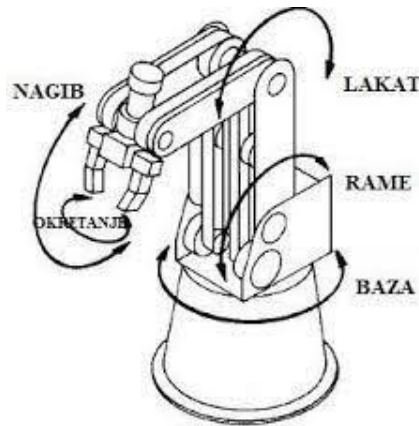
$$\mathbf{q} = [q_1 \quad q_2 \quad q_3 \quad q_4 \quad q_5 \quad q_6]^T$$

Vanjske koordinate opisuju položaj prihvatnice robota u odnosu na nepokretni koordinatni sustav, koji je vezan za osnovu robota. Poziciju prihvatnice najčešće opisujemo Decartes-ovim koordinatama ( $p_x, p_y, p_z$ ), dok pomoću Eulerovih kuteva ( $\phi, \theta, \psi$ ) opisujemo orijentaciju prihvatnice i zakretanja između osi koordinatnih sustava vezanog za prihvatnice i nepokretnog koordinatnog sustava. Vektor vanjskih koordinata može se prikazati kao

$$\mathbf{r} = [p_x \quad p_y \quad p_z \quad \phi \quad \theta \quad \psi]^T$$

Promjenom unutarnjih koordinata, izmijeniti će se i vanjske koordinate robota. Upravo vektor  $\mathbf{q}$  koji je vektor unutarnjih koordinata daje  $\mathbf{r}$  koji je vektor vanjskih koordinata, što je ujedno i rješenje direktnog kinematičkog problema (DKP). Analogno tome, ako nam je poznat vektor

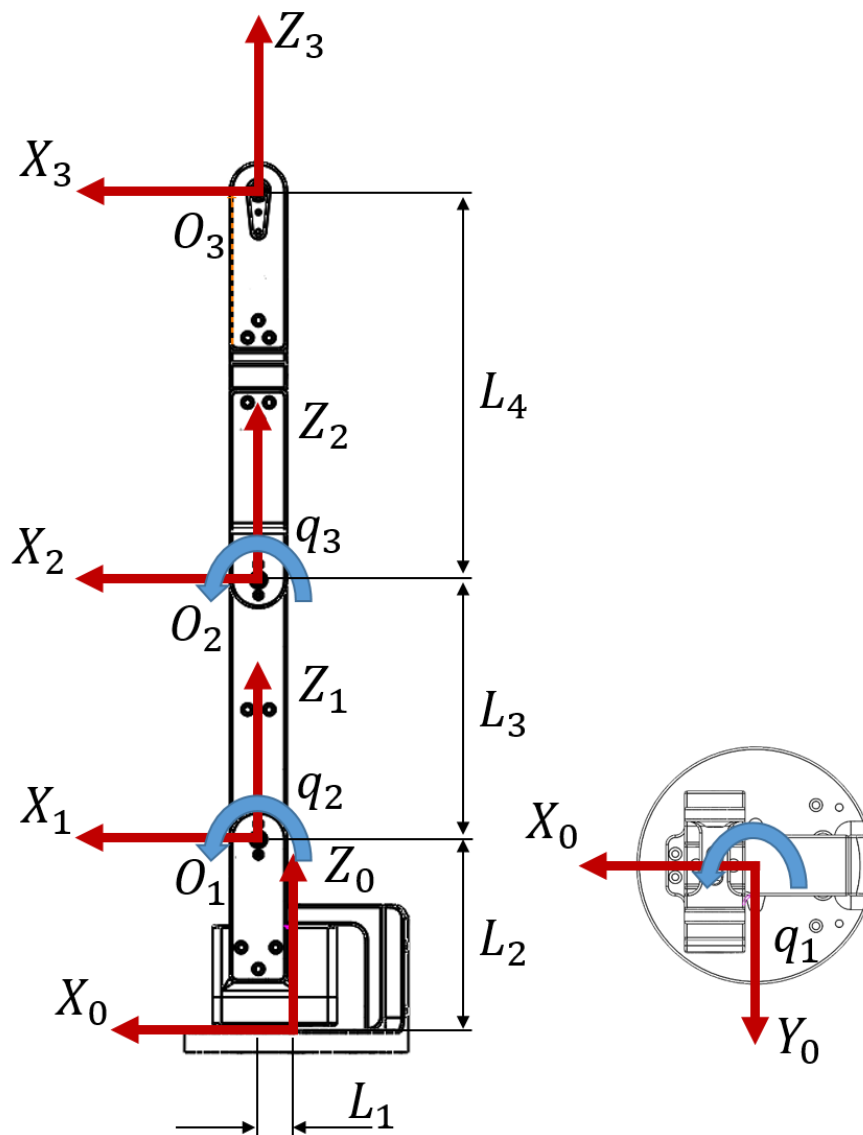
vanjskih koordinata  $\mathbf{r}$  iz njega dobivamo vektor unutarnjih koordinata  $\mathbf{q}$ . To je rješenje inverznog kinematičkog problema.



*Slika 12. Prikaz robotske ruke s stupnjevima slobode gibanja*

### **3.1 Diskretni kinematički problem revolutne konfiguracije**

Direktni kinematički problem revolutne konfiguracije rješava se matricama homogenih transformacija. Prije samog rješavanja, nužno je prikazati shemu robota na kojoj se vide dimenzije u odnosu na bazni koordinatni sustav za početni položaj robota. Nakon toga treba definirati koordinate sustava za pojedini članak robota. Broj stupnjeva slobode gibanja jednak je upravo broju koordinatnih sustava. Kod prihvatnice ili alata koji sadrži robot nalazi se posljednji koordinatni sustav [7].



Slika 13. Koordinatni sustavi robotske ruke

Poznavanjem svih koordinatnih sustava možemo definirati matrice prijelaza između definiranih koordinatnih sustava. Matrice prijelaza  $A_i$  definiraju se od početnog ili baznog koordinatnog sustava pa do koordinatnog sustava u prihvatnici ili alatu. Koordinatni sustavi prikazani su slovima  $O_1, O_2, O_3$  i vezani su za unutarnje koordinate  $q_1, q_2, q_3$ . Udaljenosti između koordinatnih sustava označene su sa  $L_1, L_2, L_3, L_4$ . U daljnjem tekstu oznaka  $s_i$  predstavlja sinus kuta unutarnje koordinate, a oznaka  $c_i$  predstavlja kosinus kuta unutarnje koordinate.

U prvi koordinatni sustav  $O_1$  dolazimo translacijom sustava  $O_0$  po x osi za iznos  $L_1$ , a po z osi za iznos  $L_2$ , te rotacijom oko z osi za iznos unutarnje koordinate  $q_1$ . To isto možemo zapisati kao :

$$\mathbf{A}_1 = Tran(L_1, 0, L_2), \quad Rot(z, q_1)$$

Pri čemu je:

$$\mathbf{A}_1 = \begin{bmatrix} c_1 & -s_1 & 0 & c_1 L_1 \\ s_1 & c_1 & 0 & s_1 L_1 \\ 0 & 0 & 1 & L_2 \\ 0 & 0 & 0 & 1 \end{bmatrix}$$

U drugi koordinatni sustav  $O_2$  dolazimo translacijom sustava  $O_1$  po z osi za iznos  $L_3$ , pa rotacijom oko y osi za vrijednost unutarnje koordinate  $q_2$ . To isto možemo zapisati kao:

$$\mathbf{A}_2 = Rot(y, q_2), \quad Tran(0, 0, L_3)$$

Pri čemu je:

$$\mathbf{A}_2 = \begin{bmatrix} c_2 & 0 & s_2 & s_2 L_3 \\ 0 & 1 & 0 & 0 \\ -s_2 & 0 & c_2 & c_2 L_3 \\ 0 & 0 & 0 & 1 \end{bmatrix}$$

U treći koordinatni sustav  $O_3$  dolazimo translacijom sustava  $O_2$  po z osi za iznos  $L_4$ , pa rotacijom oko y osi za vrijednost unutarnje koordinate  $q_3$ . To isto možemo zapisati kao:

$$\mathbf{A}_3 = Rot(y, q_3), \quad Tran(0, 0, L_4)$$

Pri čemu je:

$$\mathbf{A}_3 = \begin{bmatrix} c_3 & 0 & s_3 & s_3 L_4 \\ 0 & 1 & 0 & 0 \\ -s_3 & 0 & c_3 & c_3 L_4 \\ 0 & 0 & 0 & 1 \end{bmatrix}$$

Poznavanjem matrice prijelaza  $A_i$  i unutarnje koordinate  $q_i$ , množenjem matrica prijelaza od početnog koordinatnog sustava do sustava u prihvatnici dolazimo do pozicije i orijentacije robota. To možemo zapisati kao:

$$\mathbf{T}_1^0 = \mathbf{A}_1$$

Pri čemu je:

$$\mathbf{T}_2^0 = \mathbf{A}_1 \mathbf{A}_2 = \begin{bmatrix} c_1 c_2 & -s_1 & c_1 s_2 & c_1 L_1 + c_1 s_2 L_3 \\ s_1 c_2 & c_1 & s_1 s_2 & s_1 L_1 + s_1 s_2 L_3 \\ -s_2 & 0 & c_2 & L_2 + c_2 L_3 \\ 0 & 0 & 0 & 1 \end{bmatrix}$$

Isto tako vrijedi i za vezu sustava  $O_0$  i  $O_3$ :

$$\mathbf{T}_3^0 = \mathbf{A}_1 \mathbf{A}_2 \mathbf{A}_3$$

Pri čemu je:

$$\mathbf{T}_3^0 = \begin{bmatrix} c_1 c_2 c_3 - c_1 s_2 s_3 & -s_1 & c_1 c_2 s_3 + c_1 s_2 c_3 & c_1 L_1 + c_1 s_2 L_3 + (c_1 c_2 s_3 + c_1 s_2 c_3) L_4 \\ s_1 c_2 c_3 - s_1 s_2 s_3 & c_1 & s_1 c_2 s_3 + s_1 s_2 c_3 & s_1 L_1 + s_1 s_2 L_3 + (s_1 c_2 s_3 + s_1 s_2 c_3) L_4 \\ -c_2 s_3 - s_2 c_3 & 0 & c_2 c_3 - s_2 s_3 & L_2 + c_2 L_3 + (c_2 c_3 - s_2 s_3) L_4 \\ 0 & 0 & 0 & 1 \end{bmatrix}$$

Iz matrice  $\mathbf{T}_3^0$  može se iščitati pozicija i orijentacija robota.

$$\mathbf{T}_3^0 = \begin{bmatrix} n_x & o_x & a_x & p_x \\ n_y & o_y & a_y & p_y \\ n_z & o_z & a_z & p_z \\ 0 & 0 & 0 & 1 \end{bmatrix}$$

U ovom završnom radu razmatra se minimalna konfiguracija s 3 stupnja slobode gibanja, dakle vektor vanjskih koordinata  $\mathbf{r}$  sastoji se od:

$$\mathbf{r} = [p_x \quad p_y \quad p_z]^T$$

### 3.2 Inverzni kinematički problem revolutne konfiguracije

Analitičkim i numeričkim načinom može se riješiti inverzni kinematički problem. Analitičko rješavanje polazi od zadavanja eksplicitne jednadžbe koje povezuju unutarnje i vanjske koordinate. Primjenom analitičke metode sigurno ćemo doći do rješenja i to kraće nego numeričkom zbog smanjenja potrebnih matematičkih operacija. Za analitičko rješavanje zadane su smjernice.

Označimo li matricu prijenosa za robota koji ima tri stupnja slobode gibanja  $\mathbf{T}_3$

$$\mathbf{T}_3^0 = \mathbf{A}_1 \mathbf{A}_2 \mathbf{A}_3$$

Smjernice nam govore da IKP treba riješiti koristeći sljedeće jednadžbe:



$$\mathbf{A}_1^{-1} \mathbf{T}_3 = \mathbf{T}_3^1$$

$$\mathbf{A}_2^{-1} \mathbf{A}_1^{-1} \mathbf{T}_3 = \mathbf{T}_3^2$$

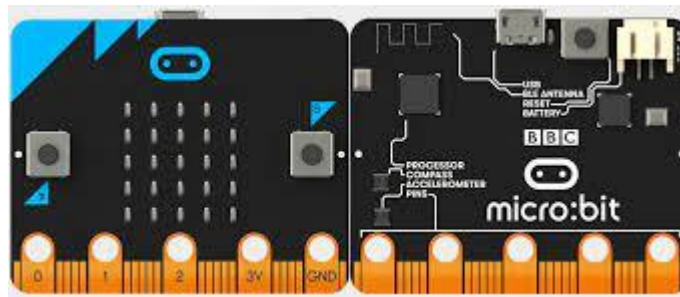
Množenjem matrice  $\mathbf{T}_3$  matricama  $\mathbf{A}_j^{-1}$  postiže se da je lijeva strana svake jednadžbe funkcija elemenata matrice  $\mathbf{T}_3$  i prvih  $j$  upravljanih koordinata.

Numeričkim načinom rješavanja inverznog kinematičkog problema služimo se iterativnim postupkom. Za to potrebno je poznavati približno rješenje sistema jednadžbi, zatim linearizirati jednadžbe i rješavati ih dok se ne približimo točnom rješenju. Iterativni postupak temelji se na Newtonovoj metodi jer se u nekoliko iteracija dobivaju zadovoljavajući rezultati.

## 4. Projektiranje upravljačkog sustava primjenom micro:Bit ugrađenog sustava i kompatibilnih komponenti

### 4.1 Micro:Bit ugrađeni sustav

Micro:Bit je malo računalo koje svoje korisnike upoznaje kako softver i hardver funkcioniraju zajedno. Ima zaslone sa LED svjetlima, tipke, senzore, puno ulaza i izlaza koji kada se programiraju ulaze u interakciju sa korisnikom i svijetom. Upravo zbog te interakcije zanimljiv je korisnicima već i u ranijoj životnoj dobi, a ne iziskuje nikakve dodatne programske pakete. Dovoljno je imati pristup internetu i može se programirati preko SCRATCH-a. Senzori koje sadrži su: akcelerometar, magnetometar, kompas i žiroskop. Napajati ga je moguće preko dvije baterije od 3V ili preko USB-a.



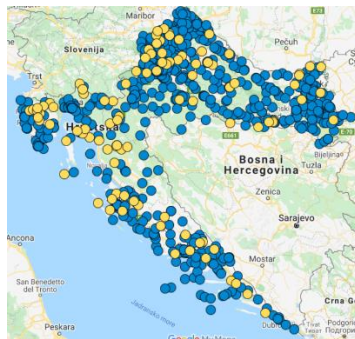
*Slika 14. micro:Bit pločica*

Prednosti Micro:bit-a kao upravljačke edukacijske jedinice su poboljšana aktivnost učenika, priprema za zaposlenje, primjenjiv je na više razina znanja, poboljšava računsko rješavanje i pristup rješavanju problema, potiče učenike i zadržava ih, uči zajedničkoj suradnji i nema potrebe za velikim investicijama. Obrazovni sustavi diljem svijeta suočavaju se utjecajem tehnologije i promjenom potražnje znanja i vještina. Iako je predmetni kurikulum raznolik, micro:bit se koristi kao alat za učenje u svim kontekstima. U svijetu je više od 25 milijuna učenika koji su učili s micro:bit-om.



*Slika 15. Micro:bit u svijetu*

2017. godine CARNet, Institut za razvoj i inovativnost mladih te Ministarstvo znanosti i obrazovanja predstavili su veliki projekt PROMikro s ciljem uvođenja digitalne pismenosti u nastavi i izvannastavnim aktivnostima putem micro:bita. U projekt je uključeno 84% osnovnih škola i u svim tim školama učenicima 6. razreda dodijeljen je micro:bit. Sve novosti vezane za prisustvo micro:bit-a i radionice u Hrvatskoj mogu se pratiti na portalu Croatian Makers [8].

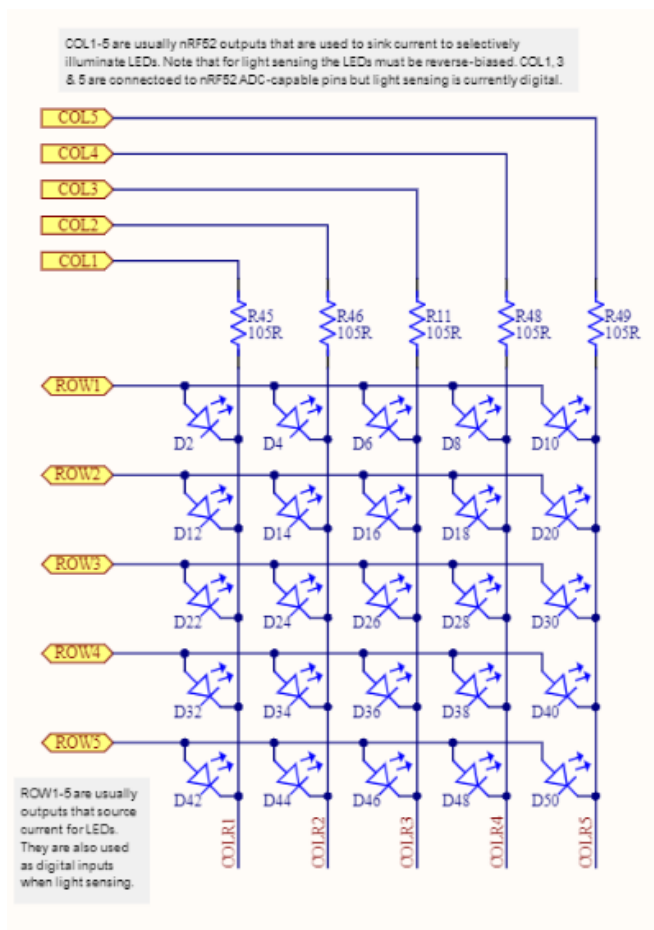


*Slika 16. Škole uključene u projekt PROMikro*

### **4.1.1 Građa micro:Bit-a**

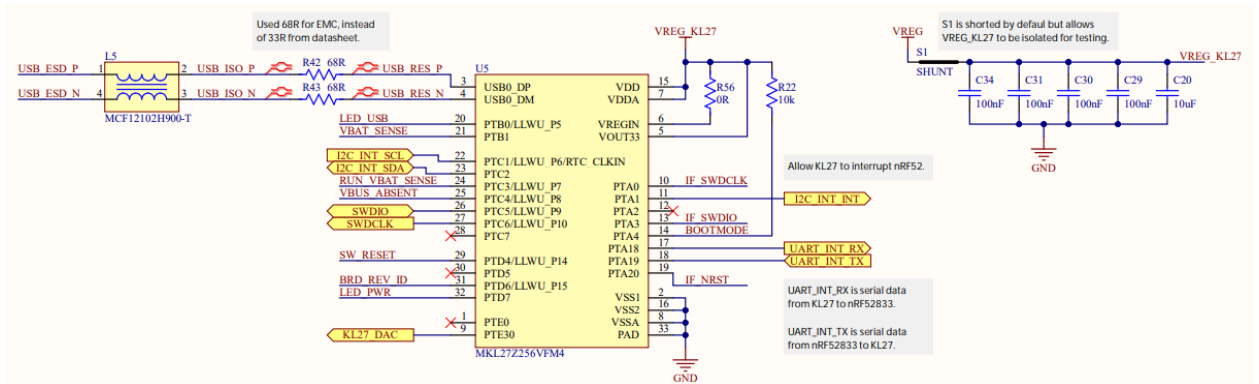
U sljedećem odjeljku opisati ću građu micro:Bit-a zajedno sa shematskim prikazom.

LED-ice su raspoređene kao matrica 5 x 5. Matricu pokreće visokobrzinski aplikacijski softver. Ovaj softver također koristi LED redove i konektore za implementaciju značajke osjetljivosti svjetla, pa se tako može vidjeti razlika u osjetljivosti između revizija ploče. Neki od stupaca pojavljuju se na rubnom priključku, pa ako želimo koristiti dodatne GPIO pinove, moramo isključiti zaslon u softveru [9].

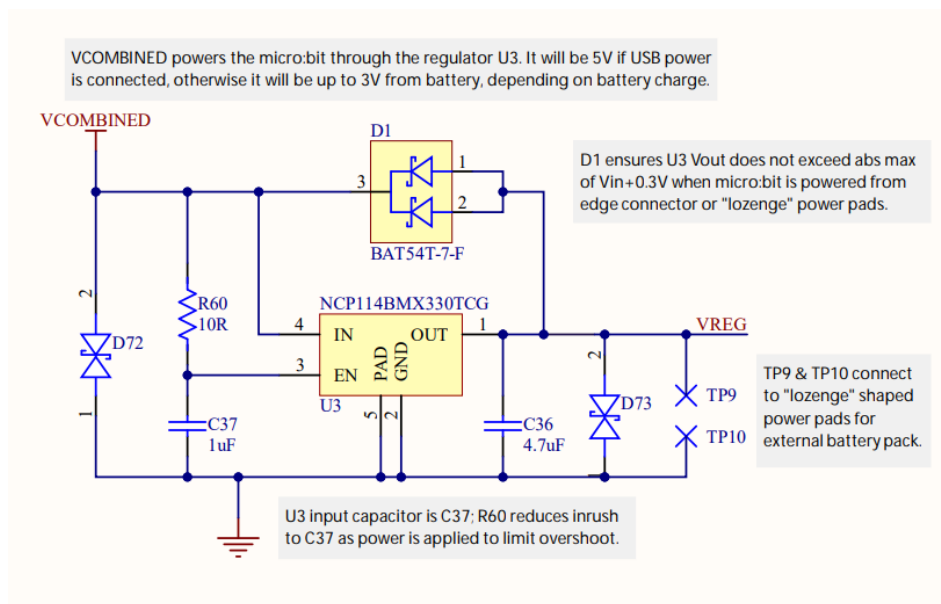


Slika 17. LED matrica

Sučelje čini KL27 procesor, koji je zapravo NXP mikro kontroler koji je zapravo ARM procesor koji u svoj rad implementira USB protokol. Upravo to omogućuje učitavanje koda u aplikacijski procesor koristeći „drag and drop“ metodu. Procesor također sadrži regulator koji smanjuje napajanje USB-a na 3.3V koje je prikladno za napajanje cijelog micro:Bit-a. Iz regulatora dobiva se jakost struje od 120mA za verziju jedan ili 300mA za verziju dva. Ovaj procesor nema mogućnost spajanja na GPIO pinove na micro:Bitu.



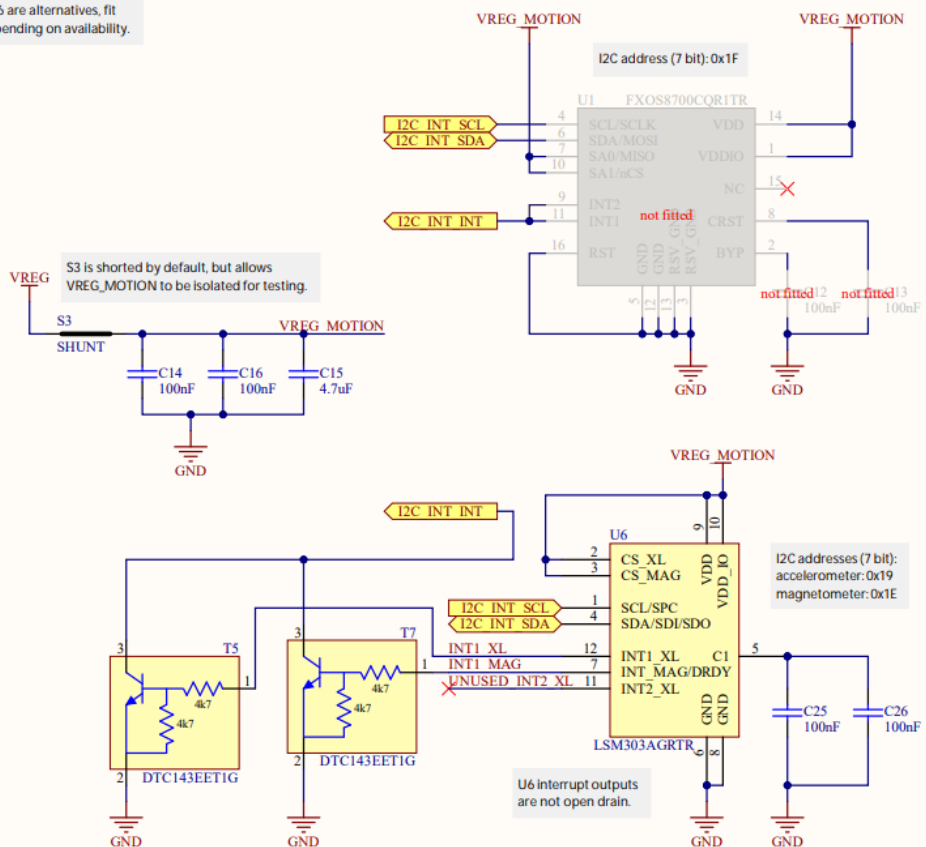
Slika 18. Shematski prikaz sučelja micro:Bit-a



Slika 19. Shematski prikaz regulatora

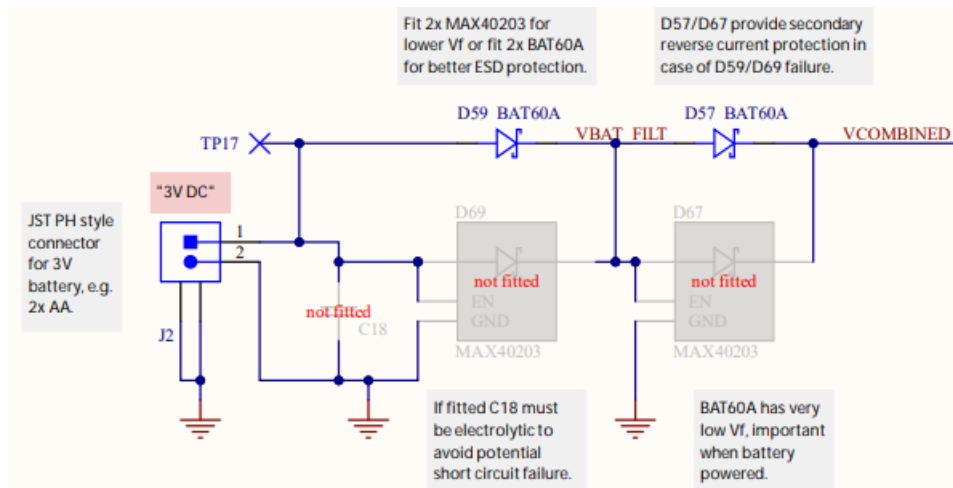
Senzorski dio micro:Bit-a sastoji se od senzora pokreta koji uključuju akcelerometar i magnetometar. Akcelerometar mjeri akceleraciju po 3 osi, dok magnetometar može služiti kao kompas ili detektor magnetskog polja. Senzori su spojeni na aplikacijski procesor I2C koji ima dva pina na „edge“ konektoru.

U1 & U6 are alternatives, fit one depending on availability.

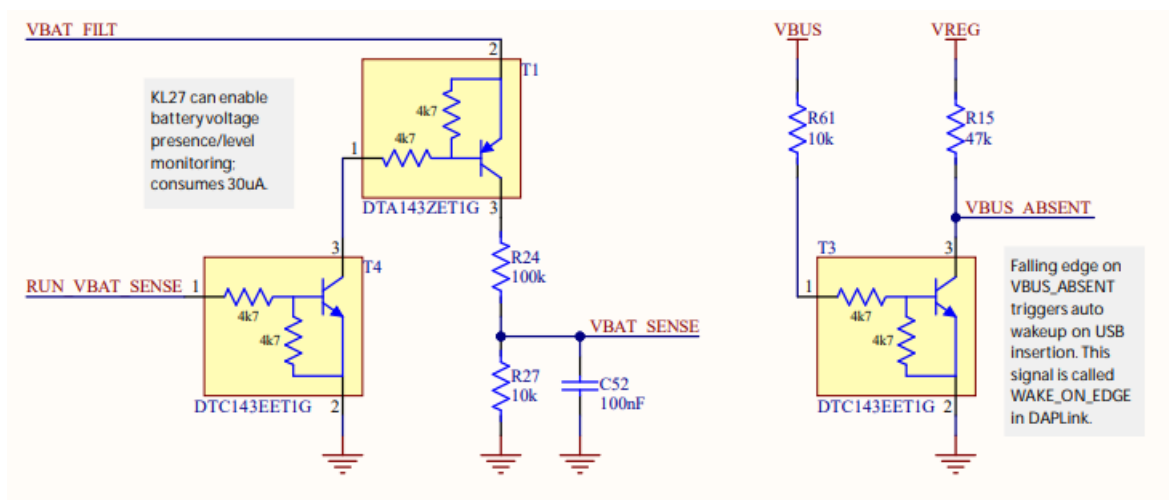


Slika 19. Shematski prikaz senzora pokreta

Micro:Bit se može napajati na dva načina, putem USB-a ili putem baterija. Za napajanje putem USB-a KL26 procesor ima na sebi regulator koji pretvara napon USB-a u područje napajanja micro-Bit-a.

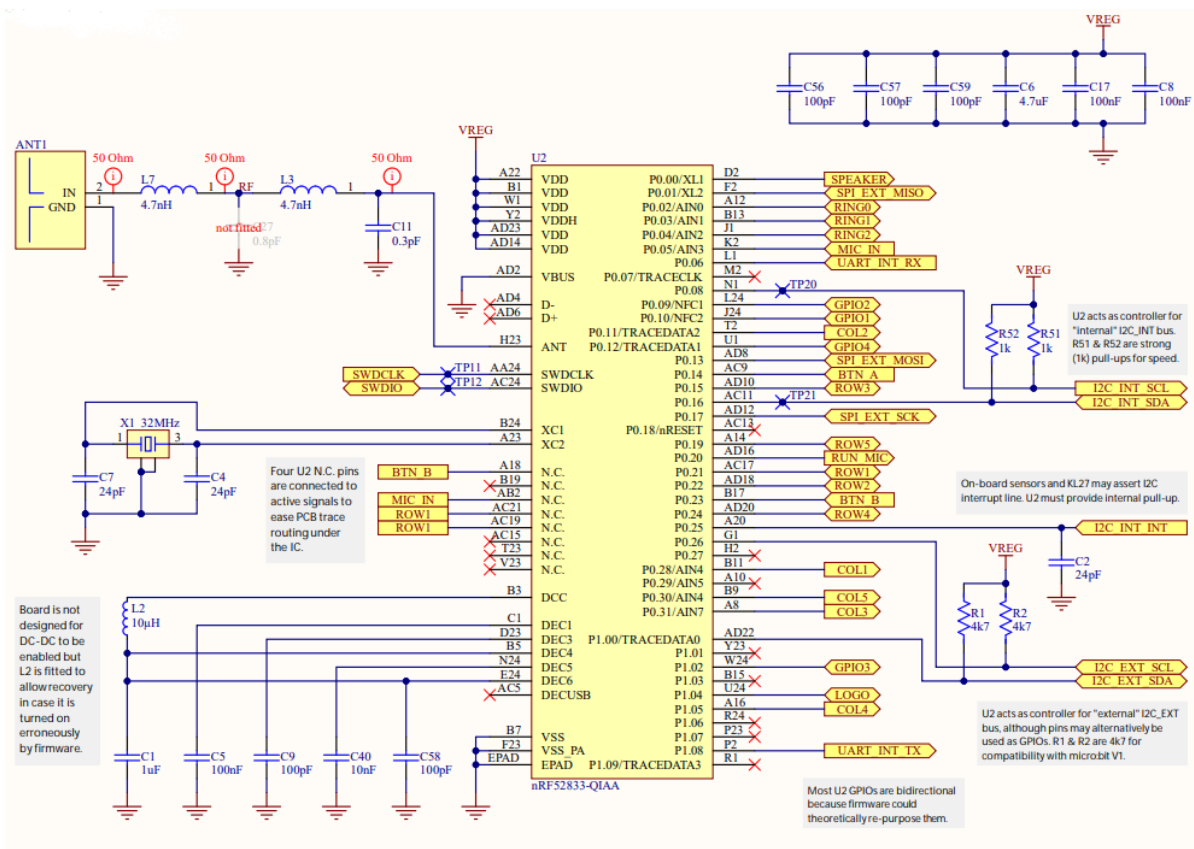


Slika 20. Shematski prikaz napajanja putem baterije



Slika 21. Shematski prikaz praćenja napajanja

Aplikacijski procesor pokreće istovremeno „runtime“ kod i kod korisnika kao jednu binarnu sliku. Kod se prenosi na procesor preko „interface“ procesora, isto kao i komunikacija s USB-om. Svi GPIO pinovi na „edge“ konektoru pokreću se putem aplikacijskog procesora. Također bluetooth modul uključen je u aplikacijski procesor [10].

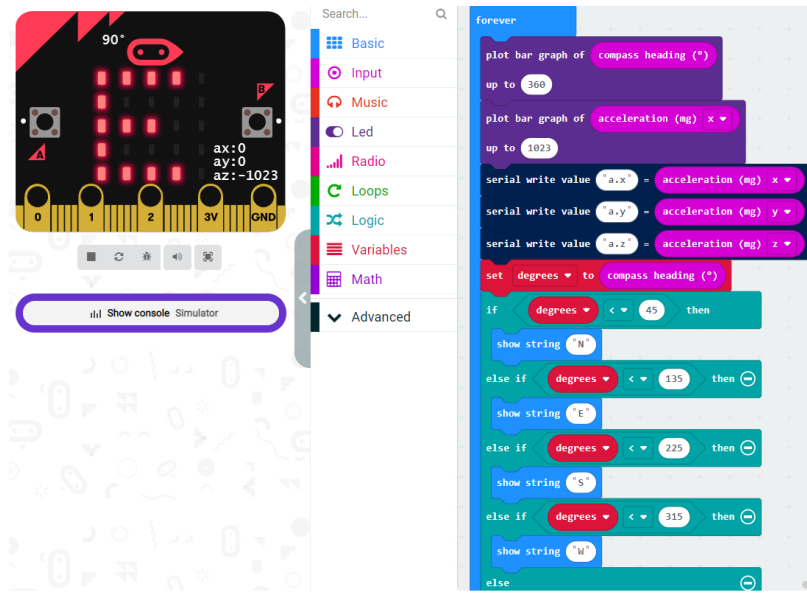


Slika 22. Shematski prikaz micro:Bit ugrađenog sustava

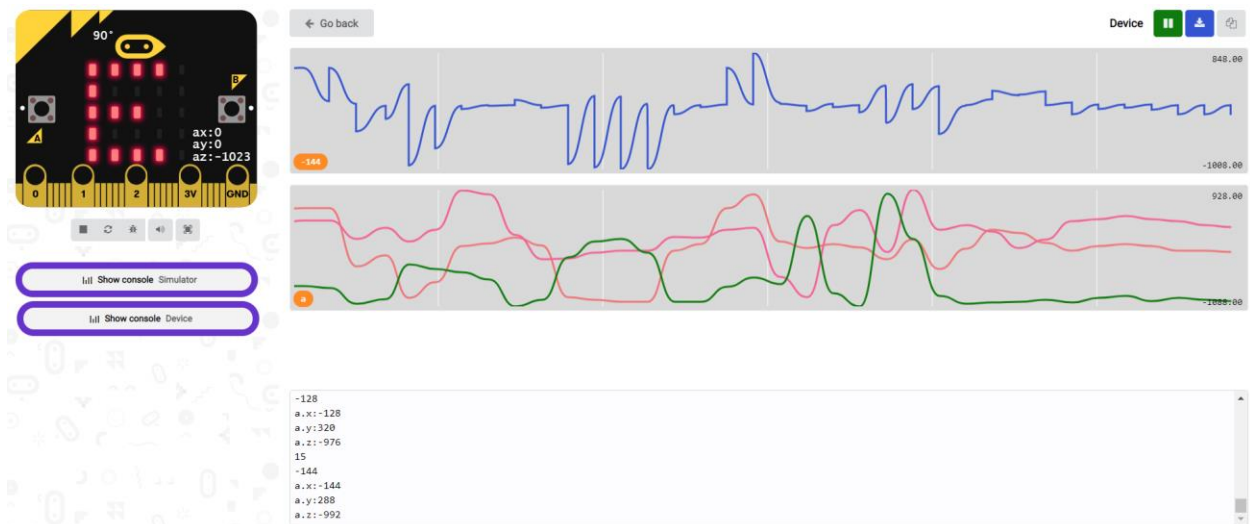
## 4.1.2 Mogućnosti i programiranje micro:Bit ugrađenog sustava

Micro:Bit se može koristiti za programiranje raznih stvari. Njegova primjena može se pronaći u modi, fitnessu, igricama, glazbi, kuhanju, kućanstvu, povrtlarstvu itd. Čak i ako nam nedostaje ideje, možemo ju pronaći na micro:Bit-ovoj web stranici, koja već ima i gotovi kod. Prednost micro:Bit-a je što se ne veže za jedan programski jezik, već prepoznaje više njih. Što je više, možemo programirati u Pythonu, Javascript ili Blocks jeziku direktno preko njihove web stranice, ne treba nam instalacija nikakvog dodatnog programskog paketa. Kao primjer opisati će se programiranje putem MakeCode stranice, radi se o korištenju akcelerometra i kompasu. Upravo preko ta dva senzora, možemo saznati orijentaciju i položaj micro:Bit-a. Za akcelerometar dekalirane su varijable a.x, a.y i a.z iz kojih se očitava vrijednost orijentacije (nagiba) pločice, dok su za kompas postavljeni uvjeti o kutovima koristeći „if“ i „else if“ petlju. Prije početka izvođenja programa potrebno je kalibrirati micro:Bit, a on nas sam navodi kroz kalibraciju.





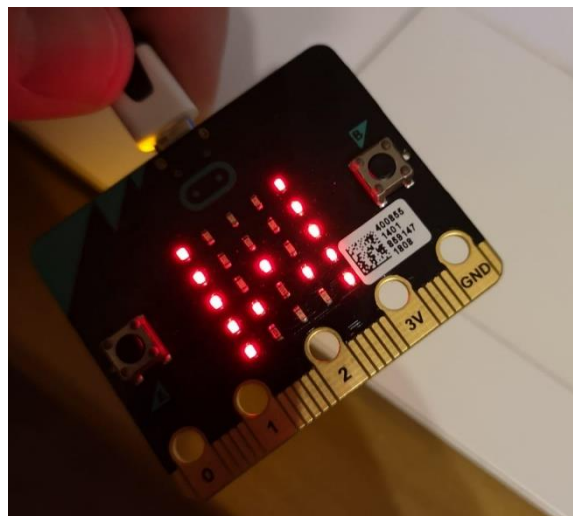
Slika 23. MakeCode sučelje



Slika 24. Graf kompas i akcelerometra

```
forever
  plot bar graph of compass heading (°)
  up to 360
  plot bar graph of acceleration (mg) x
  up to 1023
  serial write value "a.x" = acceleration (mg) x
  serial write value "a.y" = acceleration (mg) y
  serial write value "a.z" = acceleration (mg) z
  set degrees to compass heading (°)
  if degrees < 45 then
    show string "N"
  else if degrees < 135 then
    show string "E"
  else if degrees < 225 then
    show string "S"
  else if degrees < 315 then
    show string "W"
  else
    show string "N"
```

Slika 25. Kod za logiranje



Slika 26. Kompas orijentiran prema zapadu

Također može se izvesti telemetrija koristeći dva micro:Bit-a. Oni međusobno komuniciraju preko radijske veze na način da jedan micro:Bit spojimo na računalo koji će primati podatke, a drugi treba biti spojen na bateriju koji će slati podatke. Upravo takav način upotrebe ima veliku primjenu zbog prikupljanja podataka.

```

on start
  radio set group 1

forever
  toggle x 0 y 0
  radio send value "a.x" = acceleration (mg) x
  radio send value "a.y" = acceleration (mg) y
  radio send value "a.z" = acceleration (mg) z
  
```

Slika 27. Kod udaljenog micro:Bit-a koji mjeri akcelerometrom

```

on start
  radio set group 1

on radio received name value
  toggle x 0 y 0
  serial write value name - value
  
```

Slika 29. Kod micro:Bit-a koji prikuplja podatke

## 4.2 Elektromotorni servo pogon i potencijometri

Za pogon današnjih robotskih sustava koriste se elektromotori jer su cijenom pristupačni i točni. Pri radu s velikim teretima gotovo uvijek se koriste roboti s hidrauličnim pogonima. Hidraulični pogoni su skupi, onečišćuju okolinu i postoji mogućnost od istjecanja ulja. Brzina rada im je zadovoljavajuća i održavanje pozicije je mirno zbog nestlačivosti ulja. Za rad u laboratoriji pogodni su pneumatski pogoni zbog niske cijene, velike brzine rada i ne onečišćuju okoliš. Nisu pogodni za podizanje velikog tereta i ne mogu održavati položaj zbog stlačivosti zraka.

Elektromotorni servo motori rotacijski su aktuatori koji se primjenjuju kod uređaja koji iziskuju upravljanje brzinom, ubrzanjem i kutnom pozicijom. Njihovi osnovni dijelovi su DC motor, set zupčanika i uređaj za očitavanje kontrolnog kruga i pozicije. Sadrže tri izvoda za spajanje koji se razlikuju po poziciji i boji.

Kao elektromotorni pogon robotske ruke odabran je rotacijski servo motor FEETECH FR5311. Može raditi kao pozicijsko rotacijski s maksimalnim zakretom od 180° i kao kontinuirano rotacijski.



Slika 28. FEETECH FR5311

Tablica 1. Specifikacije rotacijskog servo motora FEETECH FR5311

Radni napon	4.8 V – 8.4 V
Dimenzija	40,8 x 26,8 x 49,5 mm
Dužina žica	30cm
Brzina zakreta (6 V)	0.13sec/60°
Brzina zakreta (7,4 V)	0.11sec/60°
Zakretni moment (4,8 V)	10 kg x cm
Zakretni moment (7,4 V)	13,8 kg x cm

Za pogon prihvatnice odabran je servo motor JX – PDI – 1171MG. Cijenom su pristupačni, vrlo su brzi i jaki.



Slika 29. JX 1171MG

Tablica 2. Specifikacije servo motora JX-PDI-1171MG

Radni napon	4,8 V – 6 V
Dimenzija	30 x 12 x 31,7 mm
Težina	17,5 g
Brzina zakreta (4.8 V)	0,13 sec/60°
Brzina zakreta (6 V)	0,11 sec/60°
Zakretni moment (4.8 V)	3 kg x cm
Zakretni moment (6 V)	3,5 kg x cm

Potenciometar za reguliranje vrtnje servo motora naziva se WL B10K. Prvi pin je uvijek plus, drugi je signal i treći uzemljenje. Potenciometar je varijabilni otpornik, zakretom drške povećava se ili smanjuje otpor.

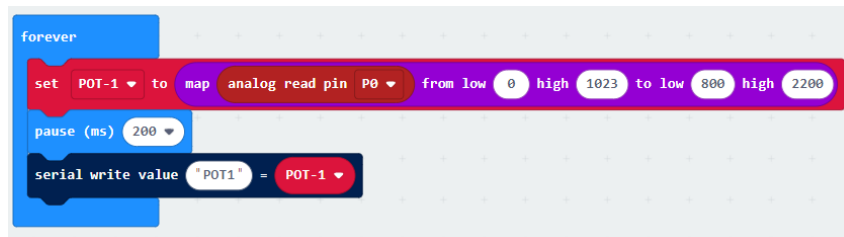


Slika 30. Potenciometar WL B10K

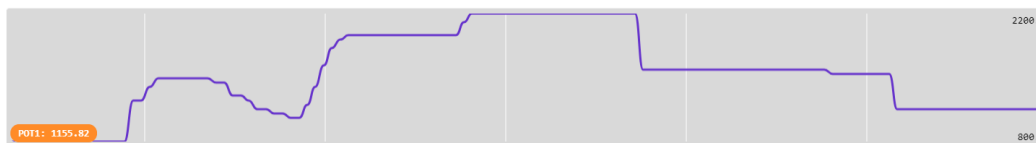
## 5. Realizacija upravljačkog sustava

### 5.1 Čitanje vrijednosti potencijometra

Prvi korak do same realizacije zadatka završnoga rada je izraditi program koji će čitati vrijednosti potencijometra i njegova čitanja prilagoditi vrijednostima servo-motora. Za to nam je potrebno mapiranje od 0 do 180 na 800 do 2200. Potencijometar spojen je na pin P0 i iz njega se iščitavaju vrijednosti i zapisuju na dijagram.



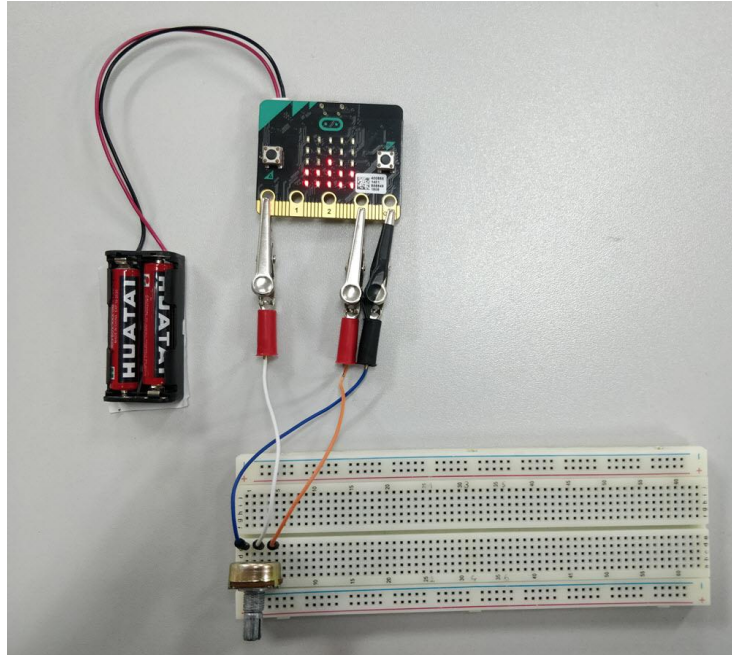
Slika 31. Kod čitanja vrijednosti potencijometra



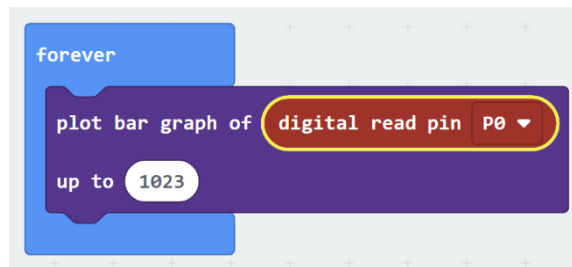
```
POT1:1652.962561894819  
POT1:1822.2873900293255  
POT1:1916.7155425219942  
14 POT1:1964.613880742913  
POT1:2106.9403714565005  
21 POT1:2200
```

Slika 32. Dijagram čitanja vrijednosti potencijometra

Nakon simulacije, proveden je eksperiment.

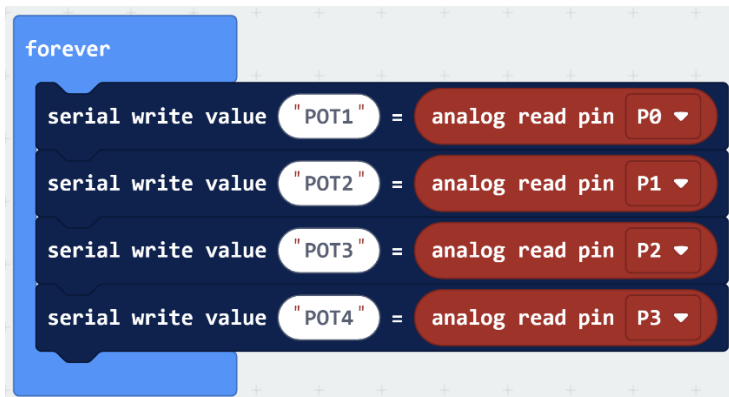


Slika 33. Eksperiment čitanja vrijednosti potenciometra



Slika 34. Program eksperimenta čitanja vrijednosti potenciometra

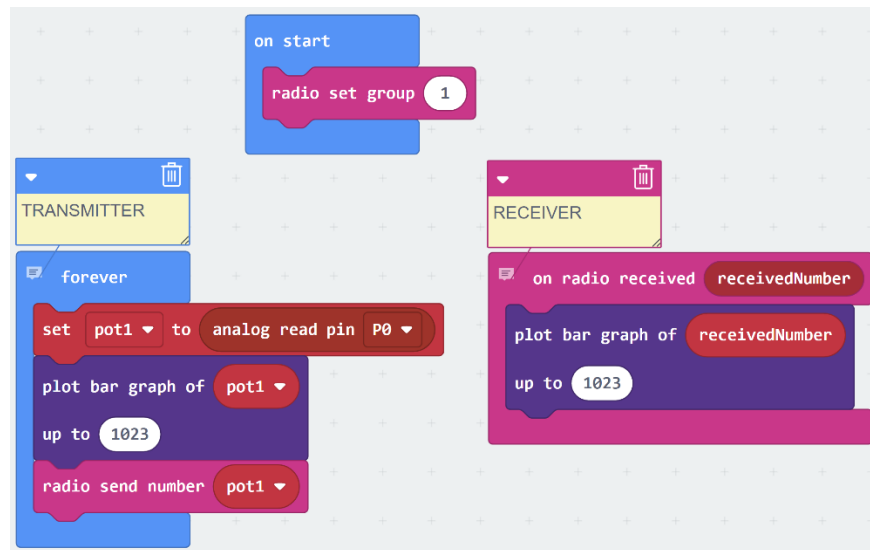
Nakon eksperimenta čitanja vrijednosti jednog potenciometra, pomoću laboratorijskog upravljačkog modula, proveden je eksperiment čitanja vrijednosti četiri potenciometra.



Slika 35. Program eksperimenta čitanja vrijednosti 4 potenciometra

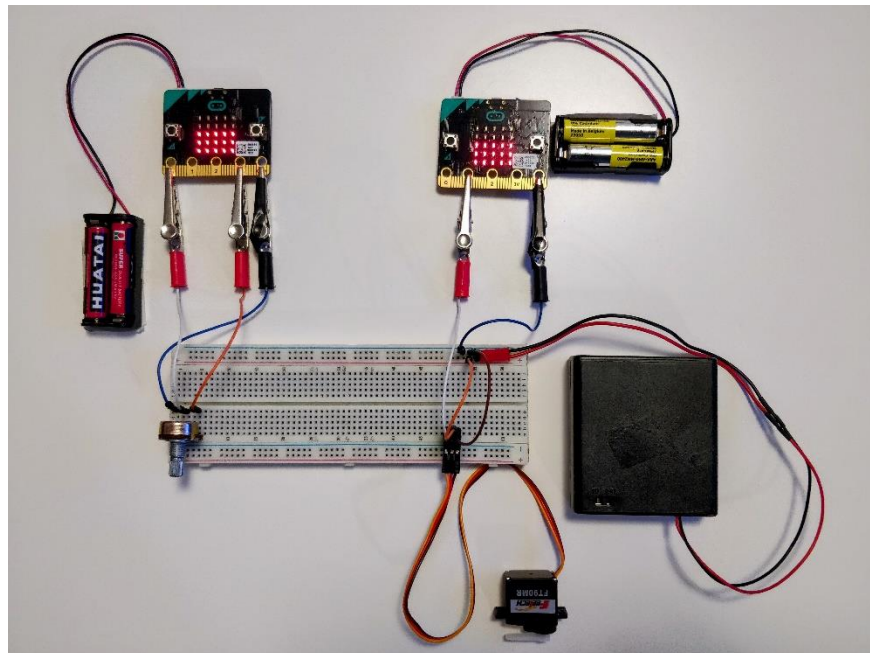
## 5.2 Bluetooth komunikacija dva micro:Bit sustava

Drugi korak je izvesti komunikaciju između dva micro:Bit-a. Da bi mogli međusobno komunicirati, potrebno ih je združiti u istu radijsku grupu. Nadalje za slanje podataka koriste se funkcije „Radio send“ i „On radio recieved“.



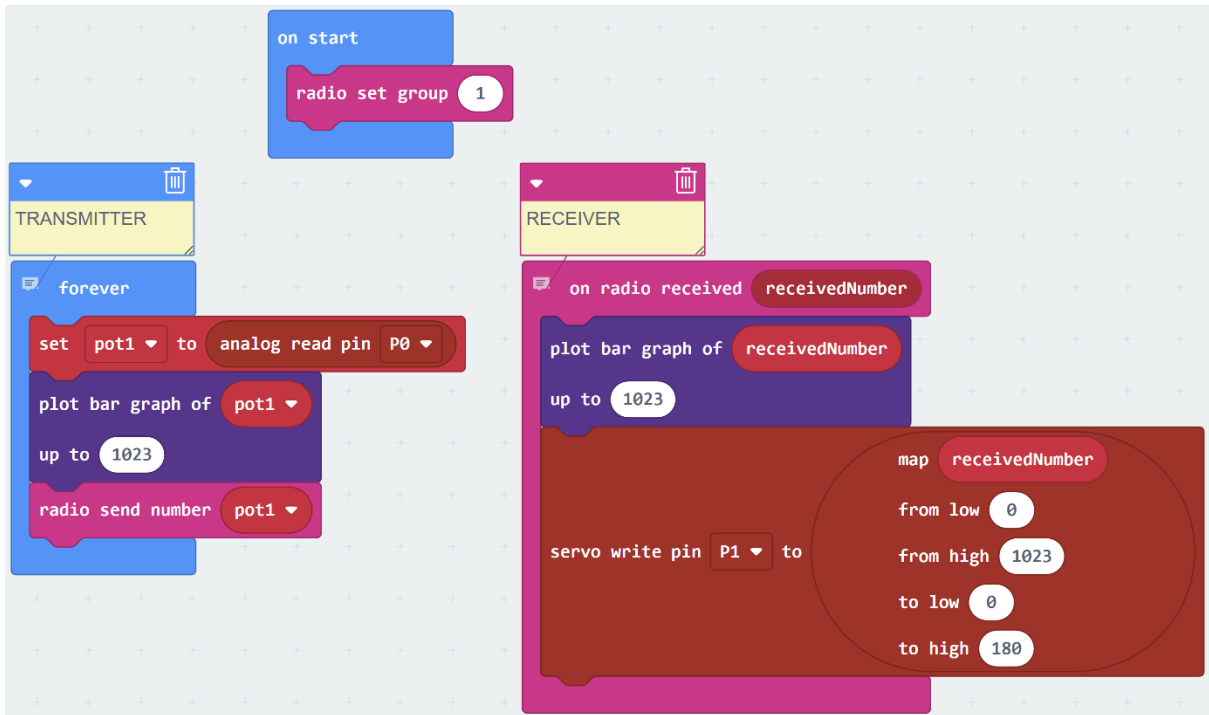
Slika 36. Program eksperimenta komunikacije

Nakon testiranja bluetootha, proveden je eksperiment pokretanja servomotora.



Slika 37. Eksperiment upravljanja servomotorom





Slika 38. Program eksperimenta upravljanja servomotorom

### 5.3 Upravljački program za robotsku ruku

Obzirom da se radi o robotskoj ruci koja ima 3 stupnja slobode gibanja i prihvatnicu, potrebna je izvesti upravljanje za 4 servo motora.

```

on start
  radio set group 1

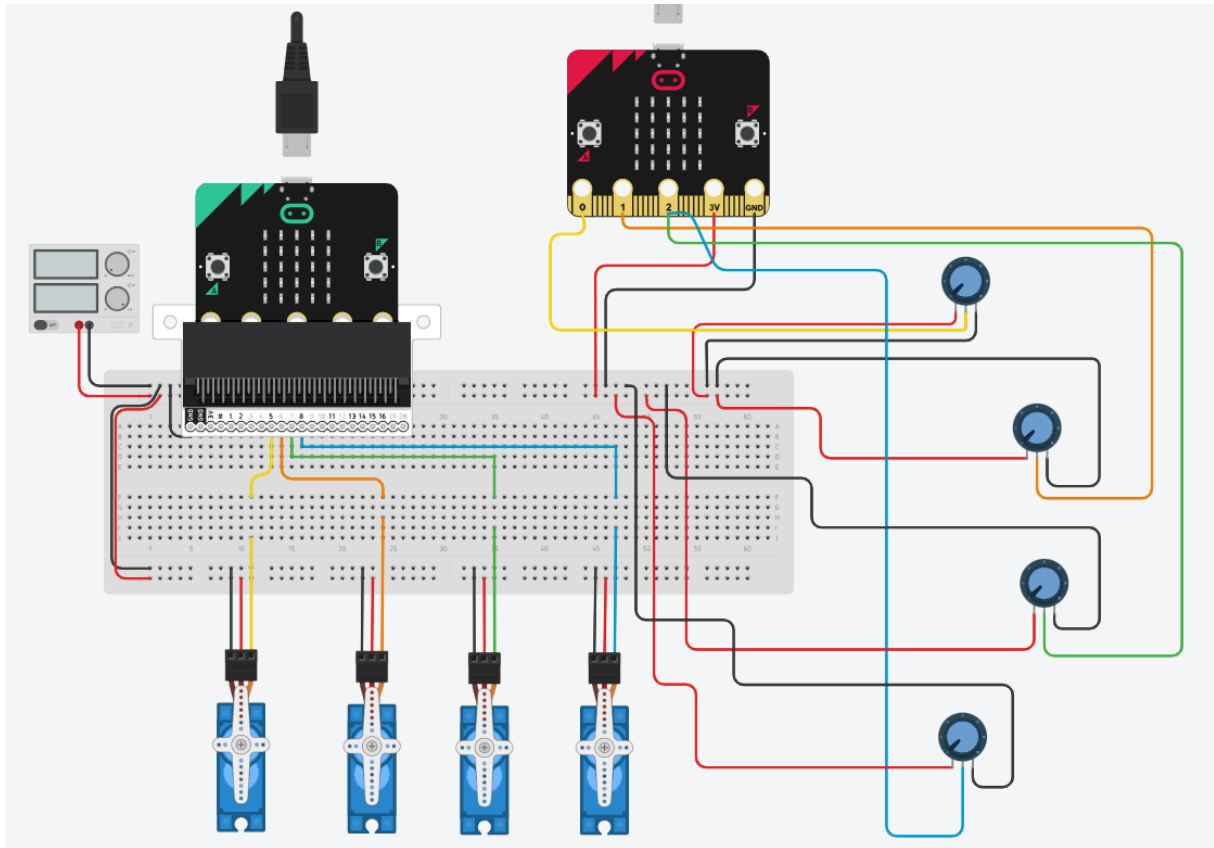
TRANSMITTER
forever
  radio send value "POT1" = analog read pin P0
  radio send value "POT2" = analog read pin P1
  radio send value "POT3" = analog read pin P2
  radio send value "POT4" = analog read pin P3

RECEIVER
on radio received name value
  map value
    from low 0
    from high 1023
    to low 0
    to high 180
  set angle to

if name = "POT1" then
  if angle ≠ M1 then
    servo write pin P0 to angle
    serial write value "M1" = angle
    set M1 to angle
  else if name = "POT2" then
    if angle ≠ M2 then
      servo write pin P1 to angle
      serial write value "M2" = angle
      set M2 to angle
    else if name = "POT3" then
      if angle ≠ M3 then
        servo write pin P2 to angle
        serial write value "M3" = angle
        set M3 to angle
      else if name = "POT4" then
        if angle ≠ M4 then
          servo write pin P3 to angle
          serial write value "M4" = angle
          set M4 to angle
  
```

Slika 39. Program eksperimenta upravljanja robotskom rukom

Prema shemi na slici 42. potrebno je spojiti komponente na pinove u gore navedenome tekstu. Servo motore koji su spojeni na prvi micro:Bit-a potrebno je staviti u zglobove robotske ruke i prihvatnicu. Time je ostvareno daljinsko upravljane stupnjevima slobode pomoću drugog micro:Bit-a i potenciometra.



*Slika 40. Shema spajanja*

## 6. Zaključak

Rastom, razvojem i napretkom industrijske proizvodnje povećavaju se zahtjevi na točnost, preciznost i brzinu. Bez implementacije robota većina proizvodnih pogona ne može postići željene rezultate, upravo iz toga razloga, posjedovanje robota ili robotske ruke u današnje vrijeme više nije luksuz. Automatizacija procesa uvelike je prisutna u automobilskoj, staklarskoj i kemijskoj industriji, a polako stiže i u druge sektore. Poznavanje upravljanja robotima te njihovog principa rada, važno je za moderne inženjere.

Izradom zadatka završnoga rada upoznalo se s radom micro:Bit ugrađenog sustava koji bi bez sumnje mogao unaprijediti osnovnoškolsko obrazovanje. Svojim mnoštvom senzora i mogućnostima pruža učenicima da svoj kod pretvore iz virtualnog u stvarno. Pomoću microbit sustava mogu se postaviti jako dobri temelji i potaknuti rast i razvoj u smjeru programerskog zanimanja. Zadatak je bio izraditi upravljanje na daljinu koristeći dva micro:Bit ugrađena sustava pri čemu jedan čita vrijednosti potencijometara i šalje ih na drugi koji pojedinu vrijednost potencijometra zapisuje na dodijeljeni servo motor. Kroz zadatak je upoznat osnovni princip rada robotske ruke s 3 stupnja slobode gibanja i upravljanje na daljinu. Prilikom provedbe eksperimenata pojavilo se mnoštvo problema te je kroz rješavanje problema dodatno prošireno znanje i vještine.

## LITERATURA

- [1] <https://enciklopedija.hr/natuknica.aspx?ID=53102>
- [2] Educational Robotics : Platforms, Competitions and Expected Learning Outcomes,  
S. Evripidou, K. Georgiou, L. Doitsidis
- [3] <https://www.arduino.cc/en/Guide/Introduction>
- [4] <https://scratch.mit.edu/about>
- [5] <https://mblock.makeblock.com/en-us/>
- [6] <https://izradi.croatianmakers.hr/lessons/uvodno-o-mbotu/>
- [7] Osnove robotike: 3 Upravljački podsustavi robota, Denis Kotarski
- [8] <https://croatianmakers.hr/hr/promikro/>
- [9] <https://microbit.org/hr/>
- [10] <https://tech.microbit.org/hardware/schematic/>

## **Prilozi**

1. CD-R