

# IZRADA ALUMINIJSKOG OSLOMCA NA CNC GLODALICI

---

Ljubenko, Mihael

Undergraduate thesis / Završni rad

2022

Degree Grantor / Ustanova koja je dodijelila akademski / stručni stupanj: **Karlovac University of Applied Sciences / Veleučilište u Karlovcu**

Permanent link / Trajna poveznica: <https://um.nsk.hr/um:nbn:hr:128:062725>

Rights / Prava: [In copyright](#)/[Zaštićeno autorskim pravom.](#)

Download date / Datum preuzimanja: **2024-07-11**



**VELEUČILIŠTE U KARLOVCU**  
Karlovac University of Applied Sciences

Repository / Repozitorij:

[Repository of Karlovac University of Applied Sciences - Institutional Repository](#)



zir.nsk.hr



DIGITALNI AKADEMSKI ARHIVI I REPOZITORIJI

VELEUČILIŠTE U KARLOVCU  
STROJARSKI ODJEL  
STRUČNI STUDIJ STROJARSTVA

MIHAEL LJUBENKO

**IZRADA ALUMINIJSKOG OSLONCA  
NA CNC GLODALICI**

**ZAVRŠNI RAD**

Karlovac, 2022.



VELEUČILIŠTE U KARLOVCU  
STROJARSKI ODJEL  
STRUČNI STUDIJ STROJARSTVA

MIHAEL LJUBENKO

**IZRADA ALUMINIJSKOG OSLONCA  
NA CNC GLODALICI**

**ZAVRŠNI RAD**

Mentor:  
Marijan Brozović, dipl.ing.strojarstva., v. pred.

Karlovac, 2022.



**VELEUČILIŠTE U KARLOVCU**  
Karlovac University of Applied Sciences

Klasa:  
602-11/\_\_\_-01/\_\_\_

Ur.broj:  
2133-61-04-\_\_\_-01

Datum:

## **ZADATAK ZAVRŠNOG / DIPLOMSKOG RADA**

* Ime i prezime	Mihael Ljubenko		
OIB / JMBG			
Adresa			
Tel. / Mob./e-mail			
Matični broj studenta	0110615062		
JMBAG	0248055620		
Studij (staviti znak X ispred odgovarajućeg studija)	<input checked="" type="checkbox"/> preddiplomski	<input type="checkbox"/> specijalistički diplomski	
Naziv studija	Stručni studij Strojarsva		
Godina upisa	2015		
Datum podnošenja molbe	21.04.2022.		
Vlastoručni potpis studenta/studentice			

\* Naslov teme na hrvatskom: **Izrada aluminijskog oslonca na CNC glodalici**

\* Naslov teme na engleskom: **Production of aluminum support on CNC milling machine**

Opis zadatka:

Uvod – karakteristike i opis cnc stroja za proizvodni proces

Opći dio - CAD/CAM sustavi

Razrada zadatka:

- Na osnovu crteža izraditi 3D model u programskom paketu SolidWorks ili ESPRIT.
- Napraviti simulaciju obrade na strojevima.
- Izraditi NC kod za obradu na aluminijskog oslonca na CNC glodalici
- Izraditi aluminijski oslonac

Zadatak izraditi i opremiti sukladno Pravilniku o završnom radu VUK-a.

Mentor:

Predsjednik Ispitnog povjerenstva:

## **Izjava**

Izjavljujem da sam ovaj rad izradio samostalno koristeći stečena znanja tijekom studija i uz navedenu literaturu.

Zahvaljujem se mentoru Marijanu Brozoviću dip. ing., v. pred., na ukazanoj pomoći i savjetima prilikom izrade ovog završnog rada.

Isto tako zahvaljujem se djelatnicima tvrtke T3M što su mi pomogli u teoretskom i praktičnom dijelu izrade nosača.

Zahvaljujem se svojoj obitelji na podršci tijekom školovanja.

Mihael Ljubenko

## **SAŽETAK**

### **IZRADA ALUMINIJSKOG OSOLONCA NA CNC GLODALICI**

U ovom završnom radu obrađena je tema vezana uz CNC alatne strojeve, a sami rad baziran je na CNC glodalici i obradi aluminijskog oslonca. Suvremene glodalice koriste najmoderniju tehnologiju, kao i programe za modeliranje strojnih dijelova instaliranim na upravljačkim računalima. Primjena moderne informacijske tehnologije u industrijskim postrojenjima omogućuje efikasno planiranje proizvodnih procesa i programiranje CNC strojeva. Primjenom pametnih softverskih rješenja danas je planiranje postalo brzo, upotrebom računala na upravljačkim jedinicama CNC strojeva, smanjuje se vrijeme za izradu programa, te se stvara preduvjet za efikasniju i fleksibilniju proizvodnju.

Ključne riječi: glodalice, CNC, programi, tehnologija, proizvodnja.

## **SUMMARY**

### **PRODUCTION OF ALUMINUM SUPPORT ON CNC MILLING MACHINE**

The topic covered in this graduate thesis is CNC machine tools, and the paper itself covers the CNC milling machine and machining of aluminum support. Current milling machines use the most modern technology, as well as programs for modeling machine parts installed on the control computers. The application of modern information technology in industrial plants enables efficient planning of production processes and programming of CNC machines.

With the application of smart software solutions planning has become fast, and together with the use of computers on the control units of CNC machines reduces the time for creating programs and creates preconditions for more efficient and flexible production.

Keywords: milling machines, CNC, programs, technology, production.

# SADRŽAJ

ZADATAK ZAVRŠNOG / DIPLOMSKOG RADA .....	IV
1. UVOD .....	1
1.1 Opis CNC glodalice .....	2
2. OPĆI DIO.....	4
2.1 CAD/CAM sustavi.....	4
2.2 "G" – funkcije u ESPRIT-u.....	13
2.3 Opis pomoćnih funkcija ("M" – funkcije) .....	15
2.4 Koordinatni sustav CNC stroja .....	16
3. RAZRADA ZADATKA .....	18
3.1. Tehnologija izrade aluminijskog oslonca .....	18
3.2 Režimi obrade .....	19
3.3 Alati za glodanje.....	23
3.4 Materijal glodala .....	23
3.5 Najčešći materijali koji se koriste za strojnu obradu .....	25
3.6 Izrada NC-koda za obradu .....	26
4. ZAKLJUČAK .....	36



## POPIS SLIKA

Slika 1. CNC GLODALICA Mikron VCE 1000 Pro .....	2
Slika 2. Prikaz CAD/CAM sustava.....	8
Slika 3. ESPRIT-ova tehnička podrška .....	11
Slika 4. Shema viševretenog CNC stroja .....	13
Slika 5. Troosna CNC glodalica HAAS – prikaz koordinatnih osi .....	16
Slika 6. Fino tvrdometalno glodalo s 4 pera (oštrice) – prebrušeno na manji promjer .....	24
Slika 7. 3D model oslonca.....	27
Slika 8. Položaj obratka za prvo stezanje .....	28
Slika 9. Zabušivanje provrta .....	28
Slika 10. Odabrani alat-svrđlo za zabušivanje $\varnothing 8$ mm .....	29
Slika 11. Prikaz simulacije bušenja provrta $\varnothing 6.5$ mm .....	29
Slika 12. Odabrani alat-svrđlo za za bušenje $\varnothing 6.5$ mm .....	30
Slika 13. Prikaz simulacije glodanja skošenja .....	30
Slika 14. Odabrani alat-glodalo $\varnothing 8$ mm .....	30
Slika 15. Prikaz simulacije završnog glodanja skošenja .....	31
Slika 16. Odabrani alat-kuglasto glodalo $\varnothing 8$ mm .....	31
Slika 17. Prikaz simulacije razglodavanja upusta za glavu imbus vijka.....	32
Slika 18. Odabrani alat-glodalo za razglodavanje $\varnothing 6$ mm.....	32
Slika 19. Prikaz simulacije grubog i finog glodanja unutrašnosti oslonca .....	33
Slika 20. Odabrani alati-glodala $\varnothing 8$ mm.....	33
Slika 21. Prikaz simulacije glodanja skošenja .....	34
Slika 22. Odabrani alat- konično glodalo $\varnothing 8$ mm/450 .....	34

## **POPIS TABLICA**

Tablica 1. Tehnički podaci CNC glodalice Mikron VCE 1000 Pro .....	2
Tablica 2. Parametri koji daju najpovoljnije uvjete gibanja alata i izratka pri obradi .....	19
Tablica 3. Materijali koji se koriste za izradu alata s obzirom na graničnu temperaturu .....	21
Tablica 4. Ovisnost hrapavosti površine, radijusa vrha pločice i posmaka .....	22

## 1. UVOD

Alatne strojeve na kojima se obradak obrađuje skidanjem strugotine uglavnom glodalima nazivamo glodalice. Kod glodalica glavno gibanje je rotacijsko gibanje alata, a gibanje radnog stola zajedno s obratkom je pomoćno gibanje.

Kod obrade skidanjem strugotine govorimo o obradi rezanjem, odnosno uklanjanjem suvišnog materijala sa sirovca dobivamo poluproizvod ili gotovi proizvod.

Današnju industriju odnosno proizvodnju, nemožemo zamisliti bez CNC strojeva, kao i visoko kvalitetnog reznog alata.

Upotrebom i korištenjem najnovijih softverskih rješenja za izradu 3D modela strojnih dijelova na osnovu crteža, omogućuju se efikasnije pripreme za proizvodnju, planiranje proizvodnog procesa na CNC u strojevima. Tehnilozima – programerima za CNC strojeve znatno je olakšan rad, jer najnoviji softveri omogućuju jednostavniju izradu programa za putanju alata ili izradu G-koda. U postprocesor za određeni CNC stroj na kojem će se izvršiti obrada unesen su glavne karakteristike stroja, a tehnološke zahtjeve definirane crtežima osigurava program. Preduvjet za fleksibilniju i efikasniju proizvodnju strojnih dijelova dobivamo korištenjem računala s instaliranim odgovarajućim softverskim rješenjima te jakih upravljačkih jedinica CNC stroja.

Računala, a pogotovo radne jedinice su danas osnovni alat inženjera za izradu svih inženjerskih potreba u projektiranju, praćenju proizvodnje i izrade tehnologije za proizvodni proces. Sve veći broj računalno upravljanih strojeva (CNC strojeva) uvodi se u proizvodne procese, a njihov razvoj usko je povezan s razvojem elektronike i informatičke tehnologije. Kontrola proizvodnog procesa potpomognuta računalima osnova je za automatizaciju procesa obrade. Program za izradu nekog strojnog dijela sadrži sve potrebne informacije za upravljanje i provedbu procesa obrade, sve te informacije se kodiraju u obliku programa i unose se u memoriju upravljačkog računala. Danas su računala ugrađena u upravljačke jedinice na CNC strojevima toliko moćna da osim izvršenja programa za obradu nekog strojnog elementa, istodobno služe i kao računala na kojima su instalirani softveri za izradu 3D modela, a na osnovu modela i izrada G-koda. Sada programmer-operator može dok stroj radi pojedine operacije obrade istovremeno pripremati i simulirati obradu drugog strojnog elementa.

## 1.1 Opis CNC glodalice [9]

Obrada aluminijskog oslonca prikazana u ovom završnom radu izvršena je na CNC glodalici Micron VCE 1000 Pro



Slika 1. CNC GLODALICA Mikron VCE 1000 Pro [9]

Tablica 1. Tehnički podaci CNC glodalice Mikron VCE 1000 Pro

Tehnički podaci	
Os X	1020 mm
Os Y	560 mm
Os Z	600 mm
Rotacijski stol (4. os)	ne
Tip CNC	Heidenhain TNC 530
Dužina stola	1000 mm
Širina stola	560 mm
Maks. težina dijela	1350 kg
Broj alata u spremniku	24
Maks. brzina vretena	10000 o/min
Snaga motora vretena	11 kW

#### Ostale karakteristike CNC glodalice Mikron VCE 1000 Pro:

- kompaktne je konstrukcije
- u mjernom sistemu su linearna mjerila
- ugradnja dodatne opreme je jednostavna i lako se naknadno ugrađuje
- priključna mjesta su Ethernet i USB priključci
- podešavanje režima rada omogućuju ručni prekidači-kotačići
- brza izmjena alata opmoću poluge ili hvataljke
- magacin alata je izvan radnog područja alata
- stakla na kućištu omogućavaju praćenje procesa obrade sa tri strane
- pritiska od 42 bara za hlađenje kroz alat
- radni prostor osvijetljen s dvije strane
- na upravljačkoj jedinici uvijek imamo prikaz statusa rada
- operateru dostupan Heidenhain kontroler
- bočno ispiranje strugotine kao standard (Mikron VCE 600 to 1400 Pro)
- spremnik rashladne tekućine je smješten ispod samog stroja, jednostavno se izvuče i očisti pri zamjeni tekućine
- vreteno s remenom za brzinu vrtnje do 10.000 o / min
- nude visoke razine okretnog momenta od 94 do više od 209 Nm.
- zbog dužeg životnog vijeka koriste se hibridni kuglični ležajevi.
- kod rezanja navoja nije potrebna kompenzacijska stezna glava.
- brzina pomaka kod pozicioniranja do 40 m/min (X + Y)
- automatsko uklanjanje otpadne strugotine pomoću spiralnog transportera
- veća produktivnost zbog 24 alata u spremniku, a postoji i verzija s lanačanim izmjenjivačima s 40 i 60 mjesta
- kuglasto vreteno, linearna vodilica, automatsko centralno podmazivanje omogućavaju precizan, dinamičan i siguran rad
- rashladna tekućina dovodi se izravno na rezne oštrice alata pod visokim tlakom i kroz radno vreteno.

## 2. OPĆI DIO

### 2.1 CAD/CAM sustavi [8]

Konstruiranje pomoću računala je važana komponenta u fleksibilnoj proizvodnji i automatizaciji. Računalni programi su vrlo korisni alati za konstruktore, s kojima se uz konstruiranje izvodi i niz izračuna i proračuna povezanih s budućim proizvodom.

Proizvodni sektor koristi razne računalno pogonjene tehnologije.

Automatizacija procesa razvoja i implementacije proizvodnih procesa, odnosno upravljanje proizvodnjom, ono je što spaja sve njih, uključujući CAD (Computer-Aided Design) i CAM (Computer-Aided Manufacturing).

Različitim metodama integriranja sustava i načela upravljanja u te operacije nastoji se osigurati njihova visoka učinkovitost i djelotvornost. Naravno, postoje i korisne značajke koje se očituju u stvaranju proizvodnih procesa potpomognutih suvremenom informacijskom tehnologijom koji su bolji, pristupačniji, udobniji i brži.

CAD sustavi su prilično fleksibilni, u kojima se računala koriste za planiranje i kontrolu procesa, dalje postoji veza CAD/CAM sustava koji smanjuje vrijeme od ideje nekog proizvoda do realizacije tehnološke obrade istog. Računalno potpomognuta proizvodnja (CAM) znači planiranje i upravljanje izradom proizvoda u fleksibilnom obradnom sustavu. U 1960-ima, sektor zrakoplovnih i automobilskih motora razvio je prvi napredak u CAD/CAM sustavima u poljima 3D površinske konstrukcije i NC programiranja.

Zbog visokih troškova grafičke opreme, prve značajne korporacije koje su koristile CAD u komercijalne svrhe bile su u automobilske, zrakoplovne i elektroničke industriji.

Raspon aplikacija je rastao kako su računala postajala dostupnija. Izum ADAM-a (Automated Assembly and Processing) od strane MCS-a (Manufacturing and Consulting Services Inc.), ali značajnije ponude kodova tvrtki poput McDonnell Douglas (Unigraphics), Computervision (CADD), Calma, Data Gerber, Autotrol i Control .

Neovisni proizvođači tijekom godina uključuju: Ford (PDGS), General Motors (CADANCE), Mercedes-Benz (SYRSCO), Nissan (CAD-I) i Toyota (TINCA) i proizvođači zrakoplova kao što su: Lockheed (CADAM), McDonnell-Douglas (CADD), svi su imali neovisno razvijen CAD softver. CAD/CAM upravlja inženjerskim funkcijama

u projektiranju i proizvodnji. Dizajn proizvoda, inženjerska analiza i projektna dokumentacija (na primjer, crtež) su inženjerske aktivnosti.

Inženjerskim zadacima za projektiranje i proizvodnju upravlja CAD/CAM. Zadaci inženjerskog dizajna uključuju dizajn proizvoda, inženjersku analizu i projektnu dokumentaciju (kao što su crteži). Inženjerske (proizvodne) aktivnosti uključuju fazu planiranja, NC programiranje i druge zadatke povezane s CAM-om.

Početak 1980-ih razvili su se CAD/CAM sustavi, koji su uglavnom stvoreni za rješavanje ovakvih inženjerskih problema. Od tada je CAM prerastao u obavljanje širokog spektra drugih zadataka povezanih s proizvodnjom, uključujući planiranje proizvodnje, zahtjeve za planiranje materijala, računalno potpomognutu kontrolu proizvodnje i računalno potpomognutu kontrolu procesa. Treba spomenuti da se CAD/CAM odnosi na računalnu integraciju procesa dizajna i proizvodnje. Dizajn proizvoda izravno utječe na način na koji je stvoren. Inženjer je izradio tehničke crteže koristeći tradicionalne metode koje su se u industriji koristile jako dugo. Inženjeri proizvodnje kasnije su koristili te crteže za razvoj planiranih aktivnosti u procesu. Aktivnosti povezane s planiranjem procesa i one uključene u projektiranje proizvodnje drže se odvojeno.

Izvedivo je stvoriti izravnu vezu između dizajna proizvoda i proizvodnog inženjeringa korištenjem CAD/CAM tehnologija. Zapravo, jedna od tehnoloških opcija za konkurentno inženjerstvo je CAD/CAM. To je ono što CAD/CAM tehnologija želi postići, ne samo automatizirati neke procese dizajna i proizvodnje, već i automatizirati stvaranje izmjena od dizajna do proizvodnje.

Proizvod se može identificirati iz glavnog dizajna, budući da je pohranjen u CAD bazi podataka, i automatski se transformira u plan procesa razvoja proizvoda u idealnom CAD/CAM sustavu.

Numerički upravljani alatni strojevi sposobni su izvesti veći dio strojne obrade.

Programiranje NC dijelova automatski kreira CAD/CAM kao dio tijeka procesa.

Stvaranje konstrukcija promijenilo se kao rezultat CAD-a. Budući da mogu izraditi bolje dizajne brže i jeftinije od tradicionalnih tehnika crtanja, proizvođači mogu koristiti CAD sustave učinkovitije. Cilj računalno potpomognutog dizajna (CAD) je pomicanje geometrijskog prikaza onoga što se konstruira, dimenzija i tolerancija, upravljanje/ažuriranje dizajna, arhiviranje (spremanje) i dijeljenje podataka o komponentama i sklopovima. Konstruktori mogu jednostavno razviti niz kompleksno povezanih objekata i povezati ih prema potrebi pomoću CAD sustava.

Korisnici mogu birati iz širokog raspona redovito korištenih dijelova u izgrađenoj interaktivnoj bazi podataka zahvaljujući pogodnostima CAD sustava. Kao rezultat toga, crtež se proizvodi brže, kvalitetnije i vjerodostojnije.

Korisnici, softver i hardver čine CAD sustav:

- Kako bi izvršili dodijeljeni građevinski zadatak, korisnik, inženjer i konstruktor moraju znati upravljati računalom i drugim hardverskim uređajima, koristiti CAD softver i koristiti druge relevantne programe.
- Oprema i računala čine hardver.
- Kako bi se osigurao učinkovit rad CAD softvera (više RAM-a, brži CPU i kvalitetan monitor), hardver mora biti jednostavan za korištenje (računalo, bez obzira na namjenu) i mora moći dovršiti određene poslove dizajna (problem).
- Za razne operacije potrebna je dodatna specijalizirana I/O oprema,
- Softver koristi operativni sustav, MS Office programe i druge stvari uz CAD softver.
- Dodatni CAD softverski moduli koriste se za jedinstvene zadatke.
- Kako bi se upravljalo cjelokupnim životnim ciklusom proizvoda, moderna PLM rješenja često integriraju što više modula.
- Softver bi trebao biti jednostavan za korištenje, učinkovit u upravljanju hardverom i sposoban izvršiti zadatak (osobito specifične probleme).

Zadatak i izazov služe kao polazište za proces stvaranja i razvoja proizvoda.

Dodijeljeni posao utječe na ostale komponente CAD sustava. Specifična pitanja zahtijevaju da konstruktor ima specijaliziranu i profesionalnu ekspertizu (koju je stekao ili angažirao stručnjak koji ih posjeduje). Specifični problemi zahtijevaju specijalizirane značajke hardvera i softvera.

Mogućnost zumiranja, koje povećava ili sužava područje tijekom proporcionalnog rada, jedna je od prednosti CAD sustava.

- Korištenje automatski generiranih nagiba, promjera, lukova i dimenzija;
- Mogućnost rotiranja, prikaza negativa, izrezivanja, lijepljenja i projiciranja stavki,
- Širok raspon osjenčanih stavki i različitih slova,
- Mogućnost jednostavne izmjene trenutnih crteža,
- Kapacitet za izradu virtualnih 3D modela.



Brojne su prednosti korištenja CAD-a. Glavno opravdanje je rivalstvo. Poduzeća koja žele uspjeti koriste CAD za izradu boljih nacрта od svojih suparnika brže i jeftinije. Korištenje CAD-a povećava produktivnost budući da crtanje i projektiranje čini brzim i jednostavnim. Inženjeri i crtači provodili su više od \$30 \%\$ svog vremena tražeći crteže i prateće materijale. Sada se zahtjev brzo ispunjava kada se podnese elektroničkim putem. Korištenje CAD aplikacije olakšava uređivanje konstrukcije. U usporedbi s onim što se može napraviti ručno, CAD može poslovanju pružiti bolji izgled i dizajn. Stvaranje modela kao objekata može se izvršiti brzo pomoću nekoliko CAD sustava. Sve geometrijske informacije koje karakteriziraju svaku komponentu objekta pohranjene su u memoriji računala.

Računalno će se izračunati površina, volumen, težina raznih materijala, težište i tromost. Pomoću ovoga mogu se izračunati različita naprezanja, deformacije i pritisci potrebni u različitim dijelovima dizajna.

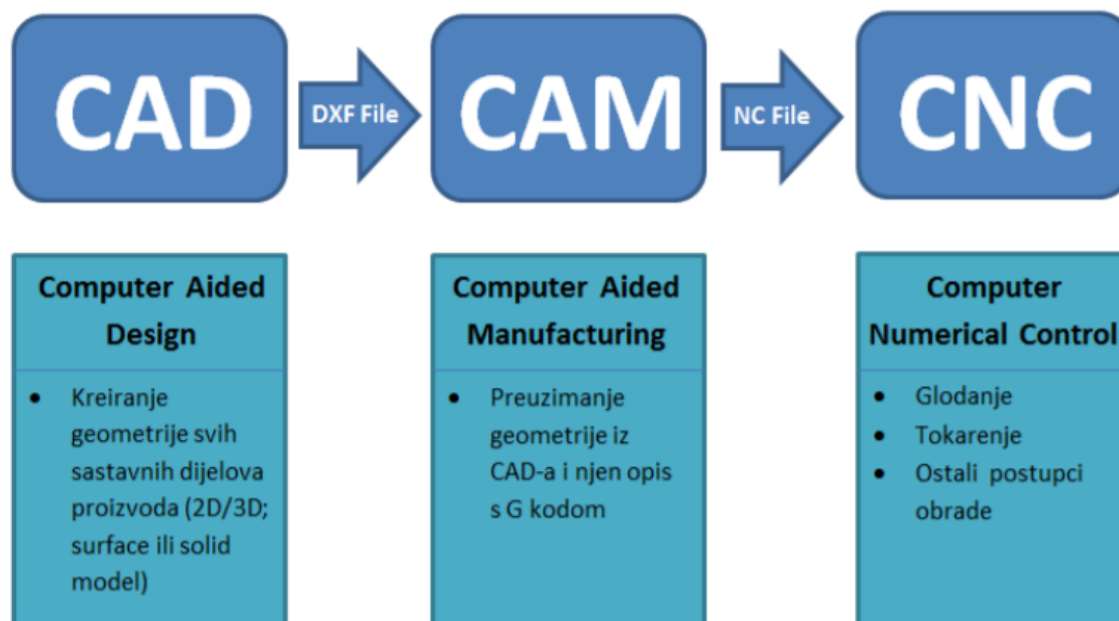
Čvrsti modeli razvijeni u CAD-u mogu se izvesti u analitičke komponente, koje će zatim ispitati predloženi plan da vide može li zadovoljiti predviđene potrebe. Softverska obrada koja ulazi u stvaranje prototipova i 3D modela za testiranje računala je mjesto gdje računala najviše doprinose planiranju. Prototip se može izraditi znatno brže i jeftinije od pravog prototipa, a često obavlja osnovne zadatke testiranja bolje od originalnog proizvoda.

To je tako jer se postupci i materijali koji se koriste u modelima često razlikuju od onih koji se stvarno koriste za izradu gotovog proizvoda.

Softverski prototip može mnogo više sličiti gotovom rezultatu nego fizički prototip. Marketinški stručnjaci mogu proizvesti razne marketinške materijale, poput onih koji opisuju značajke samog proizvoda, koristeći realističan prikaz softverskog prototipa. S njima se može čak i testirati tržište i odlučiti treba li uopće stvarati. Odjel prodaje koristi brošure i 3D grafike za reklamiranje proizvoda.

Tokarilice, glodalice, bušilice, glodalice, strojevi za zavarivanje i automatizirane tvornice mogu se kontrolirati računalnim uputama koje kreiraju CAD/CAM sustavi.

Standardni proces projektiranja počinje s CAD crtežima i nastavlja se kroz konačni dizajn. CAD gradi slojeve od diskretnih geometrijskih objekata koji se zatim kombiniraju u cjelinu za CAM. CAD opis oglasa pretvara se u potrebni format, nakon čega se ugrađuje i integrira u CAM.



Slika 2. Prikaz CAD/CAM sustava [8]

Projektiranje "obitelji" povezanih komponenti jedan je ponavljajući proces za koji su CAD sustavi dobro prilagođeni. Nadalje, CAD sustavi podržavaju elektroničke transakcije putem e-pošte za brzu i učinkovitu komunikaciju, kao i modificiranje ili reviziju crteža. Kombinacija CAD/CAM za povećanje industrijske produktivnosti sada je moguća zahvaljujući razvoju CAM softvera. Moderni CAD/CAM sustavi omogućuju računalno simuliranje procesa proizvodnje i automatski proizvode pomake alata na temelju 3D CAD podataka.

Računala se u CAM-u koriste za upravljanje proizvodnjom i montažu. Planiranje procesa, praćenje i kontrola obavljaju se pomoću računala. Čim se objekt dizajnira u CAD softveru, može se spremati na tvrdi disk i poslati na računalno kontroliranu opremu, koja će napraviti ispravan dio ovisno o dizajnu.

CAM sustav se sastoji od povezanih dijelova, baš kao i CAD sustavi. CAD model služi kao ulaz u CAM sustav. CAM nudi priliku da proizvodne tehnologije budu automatski dizajnirane na temelju rezultata iz CAD-a.

Numerički upravljani strojevi (CNC), obradni centri, fleksibilni proizvodni sustavi itd., kao i računala, čine većinu hardvera u CAM sustavu.

Moderni strojevi u pravilu imaju vlastito računalo, a CNC strojevi znatno su kompliciraniji i skuplji od osobnih računala. CAM softver može biti samostalan ili povezan s određenim dijelom opreme.

Potpuna integracija svih proizvodnih procesa koji koriste računalno generirane podatke poznata je kao CAD/CAM proširenje. Metoda koja se ovdje koristi naziva se računalno integrirana proizvodnja (CIM). Najsuvremenije CIM sustave koriste tvrtke koje se pridržavaju koncepta fleksibilne proizvodnje kako bi uključile sve relevantne podatke lokalno dostupnu bazu podataka. Korištenje prilagodljivih proizvodnih sustava i pravilno korištenje računalno upravljane opreme dovodi do vrste organizacijske i tehnološke transformacije proizvodnje.

Zahtjev za automatizacijom procesa upravljanja izazvan je kombinacijom čimbenika, uključujući sve veću radnu snagu u neproizvodnim područjima poslovanja kao i neuspjeh ranijih tehnika upravljanja da se racionalno pozabave izazovnim problemima suvremenog upravljanja proizvodnjom. Međutim, korištenje računala u ovom kontekstu ubrzava transport i obradu značajne količine podataka potrebnih za donošenje odluka u vezi s planiranjem i upravljanjem proizvodnim operacijama.

U proizvodnji se danas koriste suvremena, potpuno nova računala i softver.

U suvremenoj organizaciji i pripremi proizvodnje koriste se sljedeće opcije:

- masovna proizvodnja kada nema ograničenja plasmana, što za ekonomsku posljedicu ima smanjenje troškova proizvodnje i lakšu kontrolu kvalitete gotovih proizvoda,
- u situacijama kada je masovna proizvodnja ograničena, savjetuje se korištenje fleksibilnih proizvodnih sustava (FPS), integriranih CNC centara i sl., kao i grupnih tehnologija, a posebno tzv. "coat production".
- u maloj proizvodnji moguće je zadržati dostignutu razinu troškova i troškova proizvodnje.
- svestrano uključivanje znanstvenih i tehnoloških znanja na sve razine dizajna i proizvodnje proizvoda s izraženim učinkom u odnosu na smanjenje troškova i poboljšanje kvalitete proizvoda.

CAPP (Računalno potpomognuto planiranje procesa: Računalno potpomognuto projektiranje:

Računalno potpomognuto projektiranje: Računalno potpomognuta proizvodnja), CAM (Računalno potpomognuta proizvodnja: Računalno potpomognuta proizvodnja) proizvodnja, CNC (računalno upravljani strojevi) i drugi softverski programi neke od najznačajnijih stvorenih za planiranje i upravljanje proizvodnim procesima.

Ideja interaktivne suradnje s korisnicima nije bila podržana od strane prve generacije CAD-a (projektiranja potpomognutog računalom), koja je debitirala 1950-ih. CAD sustavi u početku su se koristili u automobilskom i zrakoplovnom sektoru.

Sigurno je pretpostaviti da je CAD tehnologija istisnula papir i olovku, tj. da se skiciranje i projektiranje sada rade na računalima.

CAPP (Računalno potpomognuto planiranje procesa: Računalno potpomognuto projektiranje:

Računalno potpomognuto projektiranje: Računalno potpomognuta proizvodnja), CAM (Računalno potpomognuta proizvodnja: Računalno potpomognuta proizvodnja) proizvodnja, CNC (računalno upravljani strojevi) i drugi softverski programi neke od najznačajnijih stvorenih za planiranje i upravljanje proizvodnim procesima.

Ideja interaktivne suradnje s korisnicima nije bila podržana od strane prve generacije CAD-a (projektiranja potpomognutog računalom), koja je debitirala 1950-ih. CAD sustavi u početku su se koristili u automobilskom i zrakoplovnom sektoru. Sigurno je pretpostaviti da je CAD tehnologija istisnula papir i olovku, tj. da se skiciranje i projektiranje sada rade na računalima. Proizvodnja s CAD crtežima ima još jednu prednost, a to je nepotrebna komunikacija o tehničkim problemima i mogućim nejasnoćama.

Bilo koji postojeći CAD/CAM programski paket ima mogućnost simulacije obrade. Simulacijom kontroliramo putanju alata i možemo vidjeti kako će se na stroju odvijati proces obrade, da li će doći do sudara alata i obratka, čega će posljedica biti lom alata, lom držača alata, oštećenje obratka i slično. Nakon simulacije također se vidi kvaliteta obrađene površine i dali je u zadanim tolerancijama, a to će biti pokazatelj dali smo pravilno odabrali alate i režime obrade. Ako smo simulacijom utvrdili da nema kolizije (collision) između alata i obratka, da kvaliteta obrađene površine zadovoljava, možemo preći na generiranje NC kod-a. Naredbom „GENERATE NCCODE“ u CAD/CAM programskom paketu ESPRIT dobije se konačni NC kod. Generirani NC kod se prenese u upravljačku jedinicu CNC stroja. Centriranjem sirovca na radom stolu stroja i određivanjem Nul-točke sirovca možemo pokrenuti program za obradu oslonca.

Kod uređivanja NC kod-a ili G-kod-a vrlo je bitno koliko je vremena za to potrebno. Ako je naš NC kod izrađen s greškama, stroj se stalno alarmira tijekom probnog rada. Iako i drugi postojeći CAD/CAM programski paketi omogućavaju generiranje NC kod-a kroz svoje module, ESPRIT može značajno olakšati život CNC programera.



Slika 3. ESPRIT-ova tehnička podrška [3]

Ima nekoliko razloga zbog čega programeri za NC I CNC strojeve koriste ESPRIT.

Razlog 1: Sveobuhvatne CAM mogućnosti za svaki CNC stroj

ESPRIT je moćan CAM sustav za CNC programiranje, optimizaciju i simulaciju.

ESPRIT podržava sve svoje procese obrade na svakoj zamislivoj konfiguraciji alatnih strojeva, pokrivajući cijeli spektar tipova strojeva, uključujući:

- Tokarenje i više zadataka za glodanje do 5 osi istovremeno
- CNC tokarenje i višezadačnost na B-osi
- 2- do 5-osno glodanje
- 2- do 5-osna žica EDM i okretanje i spaljivanje
- Istodobna 3-, 4- i 5-osna putanja alata velikih brzina
- Rješenja za proizvodno tokarenje, višestruke revolver glave i više vretena

Ne samo da ESPRIT podržava potpunu širinu svih tipova strojeva, on također pruža punu dubinu značajki za svaki proces obrade kako bismo maksimalno povećali mogućnosti svog stroja.

## Razlog 2: Smanjenje vremena postavljanja stroja pomoću digitalne simulacije

Provjera obrade predstavlja veliki izazov u CNC obradi. Nikada ne želimo probnu simulaciju raditi na stroju, gdje mala pogreška može prouzročiti velike štete. Umjesto toga, digitalna simulacija pruža pouzdanost i točnost u provjeri putanje alata i obradu na alatnim strojevima.

Digitalna simulacija pomaže smanjiti vrijeme postavljanja stroja u prosjeku za 65%. Daje nam samopouzdanje za pokretanje programa i drastično smanjuje broj iteracija tijekom probnog izvođenja.

Vidimo točno što će se dogoditi na stroju i prije nego što dođe do samog procesa obrade, a isto tako moramo vjerovati da je ono što vidimo u simulaciji ono što će se stvarno odvijati na stroju. Osoba za postavljanje ima plan s ESPRIT-ovog virtualnog stroja i može potrošiti mnogo manje vremena na konfiguriranje novog postavljanja stroja.

## Razlog 3: Postprocesori "ključ u ruke" i G-kod bez uređivanja

Programeri znaju i razumiju koliko može biti bolno imati nefunkcionalni postprocesor. Kada postprocesor ne radi, potrebno je puno vremena za uređivanje G-koda, a isto tako također treba ponavljati cijeli proces iznova i iznova svaki put kada se izvrše revizije geometrije dijela/postavke stroja.

ESPRIT je dobro poznat u industriji po generiranju G-koda bez uređivanja.

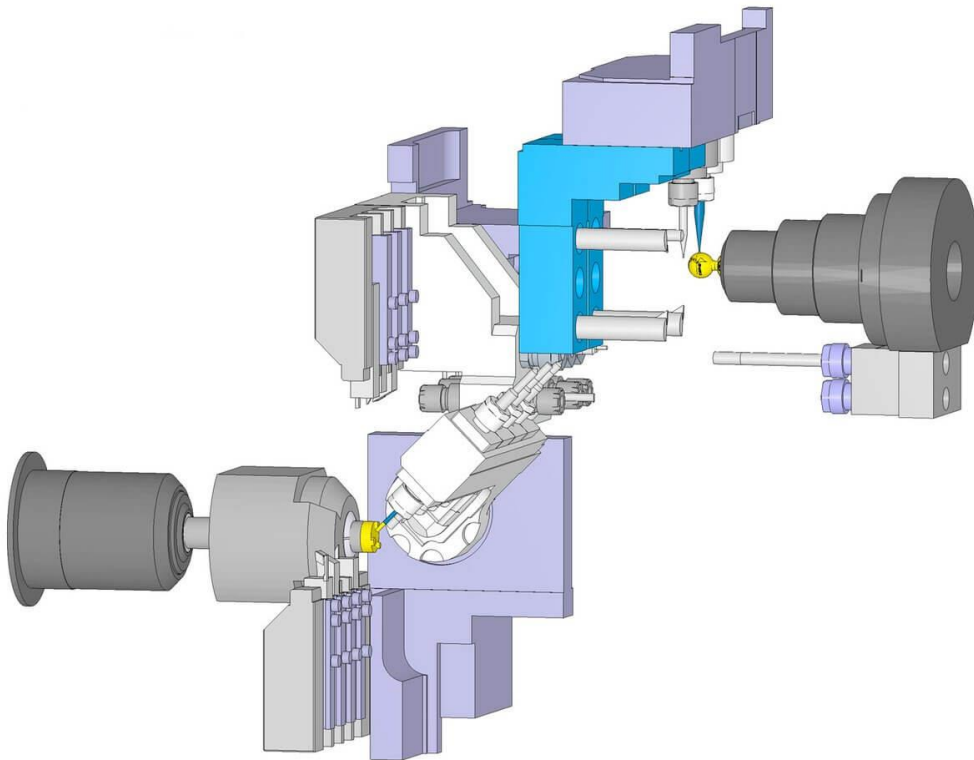
Stručnjaci ESPRIT-a surađivali su izravno s kupcima alatnih strojeva više od 20 godina kako bi usavršili tvornički certificirane postprocesore za više od 3500 modela CNC strojeva.

## Razlog 4: Tehnička podrška

U ESPRIT-u se ponose što pružaju najbolju tehničku podršku u industriji. Vrijeme odgovora na upite je vrlo kratko, njihovi stručnjaci idu dalje od softvera kako bi razumjeli naše procese, tijek rada i alatne strojeve. Žele da strojevi kupaca počnu raditi što je prije moguće i nastaviti raditi s najvećom učinkovitošću.

ESPRIT CAM poboljšava produktivnost za obradu dijelova automatizirajući kreiranje programa s više vretena.

Programiranje prijenosa vretena i povlačenja šipki pomaže proizvođačima da s povjerenjem upravljaju viševretenim CNC strojevima



Slika 4. Shema viševretenog CNC stroja [3]

## 2.2. "G" – funkcije u ESPRIT-u

"G" funkcije nazivamo glavnim funkcijama koje se koriste u programiranju CNC strojeva. „G“ funkcije možemo nazvati i pripremnim funkcijama, kao i naredbe u NC-kodu koja počinje s istoimenom funkcijom. U konačnici „G“ funkcija određuje postupke, tj. gibanje alata kojima će se obavljati obrada, a oni mogu biti:

- brzo posmak ili brzi hod bez zadanog posmaka,
- obrada po kružnici ili obrada po pravcu sa zadanim posmakom,
- naredba za izmjenu alata,
- definiranje mjernog i koordinatnog sistema.

G00 – pozicioniranje ili brzi hod (brzo premještanje), alat se giba maksimalnom brzinom prema zadanoj ili programiranoj točki (točka izmjene alata, početna točka za sljedeću obrađivanu konturu). Brzina gibanja ili maksimalni posmak definiran je od strane proizvođača stroja i to je maksimalna brzina koju može dati pogonski član. Naredbu je moguće programirati u apsolutnom i inkrementalnom koordinatnom sustavu. Format naredbe: N...G00, X, Z

G01 – linearna interpolacija.

Služi za obradu ravnih površina izratka linearnim gibanjem. U bloku ove naredbe ili prije u programu mora se navesti veličina posmaka F [mm/o] I ako nije navedena naredba se neće izvršiti. Format naredbe: N.. G01 X, Z, F

G02 – kružna interpolacija u smjeru kazaljke na satu. Alat će se kretati po kružnom luku do krajnje definirane točke sa programiranim posmakom. Jedan od parametara I ili K može imati vrijednost nula. Format naredbe N...G02 X, Z, I, K, F

G03 – kružna interpolacija u suprotnom smjeru od kazaljke sata. Alat će se kretati u kružnom luku do krajnje definirane točke sa programiranim posmakom. Jedan od parametara I ili K može imati vrijednost nula. Format naredbe N...X, Z, I, K, F

G96 – konstantna brzina rezanja [m/min],

Da bi se osigurala konstantna brzina rezanja na svakom promjeru obratka, upravljačka jedinica automatski u slučaju kad se promjer smanjuje ili da se promjer povećava mijenja broj okretaja. Broj okretaja je ipak ograničen, jerk od prijelaza sa većeg na puno manji promjer broj okretaja bi možda bio veći nego što to izvršni član (motor) može odraditi ili da se spriječi opasnost koja bi nastala od prekomjernih centrifugalnih sila kod velikog broja okretaja, dok konstantna brzina rezanja mora biti određena na početku programa. Format naredbe G96 S180.

G97 – konstantni broj okretaja [okr/min], ova funkcija ujedino ukida ili poništava funkciju G96, koristi se kod programiranja ciklusa, kao što su ciklusi bušenja, glodanja utora i rezanja navoja gdje se zahtjeva konstantni broj okretaja. Broj okretaja ovisi o traženoj brzini rezanja za određeni alat, Format naredbe G97 S1900



G71 – naredba za mjerni sustav, ova naredba treba biti definirana u prvom bloku programa i ovom funkcijom programiranje sljedećih podataka o gibanju alata bit će definirano u milimetrima:

- koordinate X, Y i Z, i
- parametri interpolacije I i K.

Promjena tj. prelazak iz jednog mjernog sustava u drugi u toku jednog programa je dozvoljena, što znači da možemo koristiti naredbe G70 (inch) i G71 (mm).

### **2.3 Opis pomoćnih funkcija ("M" – funkcije)**

U programu „M” naredba poziva pomoćnu funkciju, ona može biti sama u programskoj rečenici ili zajedno sa drugim funkcijama.

„M” naredbe iste grupe poništavaju jedna drugu, to znači da zadnja programirana

M – naredba briše ili poništava onu prethodnu „M” naredbu iz iste grupe. Količina M naredbi ovisi o vrsti stroja, i nisu uvijek dostupne jer ovise i o količini instalirane opreme na njemu.

Vrste M-naredbi su:

- M0 Programirani stop
- M1 Stop po izboru
- M2 Kraj programa
- M3 Vrtanja glavnog vretena u smjeru kretanja kazaljke na satu
- M4 Vrtanja glavnog vretena suprotno smjeru kretanja kazaljke na satu
- M5 Glavno vreteno stop
- M8 Uključenje rashladnog sredstva
- M9 Isključenje rashladnog sredstva
- M17 Kraj potprograma
- M30 Stop programa povratkom na početak programa
- M68 Otpuštanje stezne glave
- M69 Stezanje stezne glave

## 2.4 Koordinatni sustav CNC stroja [6]

Upravljanje i programiranje CNC strojeva temelji se na koordinatnim sustavima. U prostoru svako kruto tijelo može se gibati po tri pravca i rotirati oko tri pravca.

Gibanje po pravcu nazivamo translacija, a rotacija je okretanje oko neke osi.

Podjela najviše korištenih CNC strojeva u industriji može biti na:

- CNC tokarilice
- CNC glodalice
- CNC obradni centri

Standardna CNC tokarilica ima najjednostavniji koordinatni sustav. Dok više osni CNC obradni centri imaju složenije koordinatne sustave, jer osim gibanja po pravcu – translacija, postoji i rotacije.

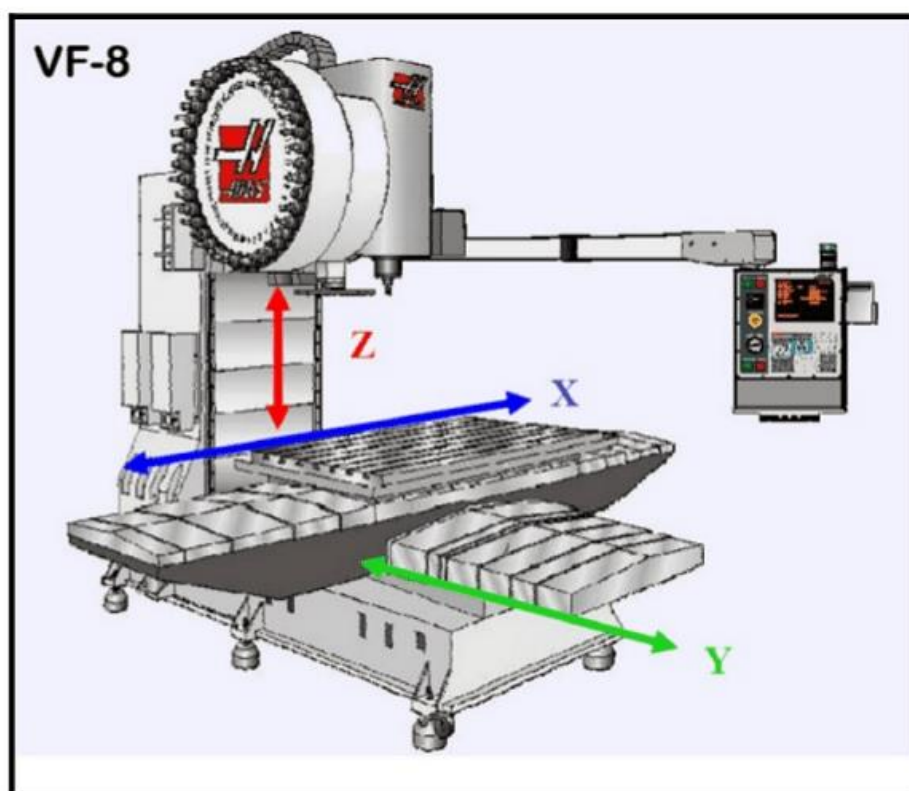
Ovdje će biti riječi o standardnim CNC tokarilicama i troosnim CNC glodalicama.

CNC tokarilica ima dvoosni koordinatni sustav

CNC troosna glodalica ima troosni koordinatni sustav

Tokarilica ima koordinatni sustav u ravnini 2D (os X i os Z)

Glodalica ima koordinatni sustav u prostoru 3D (os, X,Y i Z)



Slika 5. Troosna CNC glodalica HAAS – prikaz koordinatnih osi [6]

Osnovno znanje za rad na nekom CNC stroju je koordinatni sustav. Bez toga se ne može ništa napraviti.

Operater treba razumjeti koordinatni sustav i znati pravac svake osi i kada se pojedina os kreće u pozitivnom smjeru, a kada u negativnom.

Potrebno je znati pravilno umjeriti radnu nultočku koordinatnog sustava. Ona ne mora biti uvijek na istom uglu predmeta obrade. Već onako kako je postavljeno na radioničkom crtežu, odnosno kako je predmet obrade kotiran.

Ishodišne bi trebalo biti ujedno i neka baza od koje su kotirane kote predmeta obrade. Kako bi strojni dio bio uskladiv i funkcionalan u nekom sklopu s ostalim pozicijama.

Zato pojedine pozicije koje idu u sklop moraju imati radnu nultočku na radioničkim crtežima na istim zajedničkim osima kako bi sklop bio ispravan i moguć za montažu.

CNC Programer, ukratko izrađuje programe za alatni stroj. To može biti bilo koji CNC stroj koji koristi za rad neke alate. Način izrade programa može biti ručno pisanje g koda. Što je danas dosta rjeđi slučaj. Ali je puno isplativije i jeftinije ako se radi o nekim jednostavnim operacijama na stroju ili jednostavnim strojnim dijelovima. Ili drugi način izrade programa je pomoću računala koristeći neki od mnogobrojnih CAM računalnih software-a.

U nekim slučajevima CAD/CAM sustavi su previše komplicirani, složeni i skupi da bi se novac trošio na njih. S druge strane osoba treba biti osposobljena za rad s CAD/CAM računalnim programima!

Programer može raditi program i po već gotovim šablonama ili potprogramima s varijablama, odnosno parametrima koje je potrebno unijeti u datoteku s glavnim NC programom.

U tome slučaju sve što treba napraviti je unijeti s tehničkog crteža potrebne vrijednosti pozicija i prilagoditi potrebne parametre.

Osim CAD/CAM svaka tvrtka može napraviti neka svoja „in house” rješenja koja olakšavaju programiranje vremenski i financijski.

### 3. RAZRADA ZADATKA

#### 3.1. Tehnologija izrade aluminijskog oslonca

Kako je već navedeno u uvodu obrada aluminijskog oslonca izvršena je na CNC glodalici Micron VCE 1000 Pro.

Izraditi tehnologiju izrade aluminijskog oslonca je postupak definiranja ili određivanja redoslijeda izvršavanja proizvodnih postupaka u procesu proizvodnje. U posljednje vrijeme, pogotovo kada govorimo o proizvodnji koja se odvija na manjim CNC strojevima, u jednoj osobi imamo i tehnologa i programera za CNC strojeve. Za obavljanje tih poslova, od te osobe se zahtijeva znanje/poznavanje o tehnološkim mogućnostima CNC strojeva, tehnologijama izrade, znanje o obradivosti materijala i naravno znanje o alatima za strojnu obradu. Pri pisanju i određivanju tehnološkog postupka koristimo se podacima o karakteristikama stroja, podacima o reznim alatima i pomoćnim alatima, podacima iz standarda i kataloga, podacima o mjernim alatima i drugo.

Kod izrade tehnološkog procesa, treba pravilno odrediti redosljed operacija da se što više obrade odradi u jednom stezanju jer to osigurava veću točnost obrade i manje vrijeme pripreme. Stezanje i pozicioniranje obratka u strojnom škripcu, vrlo je bitno za daljnju obradu, pogotovo kod mekših materijala, jer sile stezanja nesmiju biti prevelike da ne ostanu tragovi stezanja na materijalu, a opet moraju biti dovoljno velike zbog sila rezanja pri obradi.

Tehnološka dokumentacija sastoji se od:

1. Crteža aluminijskog oslonca
2. Plana stezanja u odgovarajućim škripovima ili steznim napravama
3. Plana rezanja,
4. Operativnog lista,
5. Liste alata potrebnih za obradu s dimenzijama
6. Programskog lista s G-kodom.

### 3.2 Režimi obrade [1]

Tablica 2. Parametri koji daju najpovoljnije uvjete gibanja alata i izratka pri obradi

NAZIV	MJERNA JEDINICA	OZNAKA klasično	OZNAKA na CNC
dubina rezanja	mm	a	a <sub>p</sub>
posmak	mm/o	s	f
posmak po zubu (glodala)	mm/zubu	s <sub>z</sub>	f <sub>z</sub>
posmična brzina (brzina posmaka)	mm/min	s <sup>“</sup> , v <sub>s</sub>	v <sub>f</sub>
broj prolaza alata	---	i	i
brzina rezanja	m/min, m/s	v	v <sub>c</sub>
broj okretaja	o/min, o/s	n	n
hod alata	mm	l	l

Brzina rezanja, posmak i dubina rezanja su najvažniji režimi obrade.

#### Brzina rezanja, v<sub>c</sub>

- je obodna brzina kojom oštrica odvaja česticu (daje dužinu strugotini)
- daje glavno gibanje
- ima ju obradak (tokarenje) ili alat (glodanje)
- mjerna jedinica je m/min ili m/s

Pravilan izbor brzine rezanja ovisi o:

- materijalu obratka i alata
- kvaliteti obrade (toleraciji, hrapavosti)
- hlađenju i podmazivanju
- vrsti obrade
- snazi stroja idr.

Formule za izračun brzine rezanja i broja okretaja su:

$$v_c = d \pi n / 1000 , [m/min] \quad (1)$$

d – promjer obratka ili alata

n – broj okretaja obratka ili alata

$$n = 1000 v_c / d \pi , [o/min] \quad (2)$$

Brzinu rezanja biramo iz kataloga alata proizvođača alata za određeni alat, prema predhodno opisanim kriterijima. Nakon odabrane brzine rezanja izračunamo potrebni broj okretaja jer isti ili prvi manji moramo postaviti na stroju (kod klasičnih strojeva).

### **Posmak, $f$ (s)**

- to je veličina za koju se obradak ili alat pomakne kod jednog okretaja glavnog vretena
  - to je pomoćno gibanje i širina strugotine ovisi o njemu
  - ovisi o vrsti obrade izadanoj kvaliteti obrađene površine (kod grube obrade je veći, a kod fine obrade manji)
  - posmična brzina:  $v_f = s \cdot n$ , [mm/min] (3)
  - posmak kod glodanja:  $f = f_z \cdot z$ , [mm/zubu] (4)
- gdje je:  $s_z$  – posmak po zubu, a  $z$  – broj zuba glodala

### **Dubina rezanja, $a$**

- to je vrijednost za koju se pomakne obradak ili alat bi došlo do skidanja sloja materijala
- kažemo da je to dostavno pravocrtno gibanje
- kod tokarenja:  $a = (D - d) / 2$ , mm, gdje je:  $D$  – početni promjer,  
 $d$  – konačni promjer obratka

Određivanje vrijednosti režima obrade vrši tehnolog prema:

- iskustvu, to je brz izbor, ali donosi rizik
- priručnicima i katalogima proizvođača alata

Potrebno je za konkretni obradak utvrditi specifičnosti obrade, kao što su tvrdoća materijala, način stezanja I sl., pa prema njima napraviti korekciju preporučenih vrijednosti iz kataloga.

- bazama podataka ili softverskim sustavima za određivanje parametara obrade što je pouzdanija metoda, ali su potrebna ulaganja za nabavu odgovarajućeg softverskog sustava.

## Optimalna brzina rezanja, $v_c$

Kod izbora optimalne brzine rezanja moramo voditi računa o:

- vrsti materijala koji se obrađuje jer će temperatura i alata i obratka biti veća, kod materijala s većim otporom na rezanje,
- sposobnosti alata da izdrži određenu temperaturu bez gubitka reznih karakteristika, tj. o vrsti materijala alata,
- vrsti obrade, tj. dal je obrada gruba ili fina,
- postojanosti alata tj. životnog vijeka i ekonomičnosti alata,
- trošak održavanja i nabavke novog alata na količinu obrađenih izratka
- na postojanost alata neposredno utječu režimi obrade, a najviše temperatura koja se razvija pri obradi

Tablica 3. Materijali koji se koriste za izradu alata s obzirom na graničnu temperaturu

<b>MATERIJAL ALATA</b>	<b>GRANIČNA TEMPERATURA (°C)</b>
Visokouglični čelik	150
Brzorezni čelik	600
Legure	700
Volframovi i titanovi karbidi (tvrdi metal)	870
Oksidne keramike (rezna keramika)	1150

U primjeni su najčešće dva kriterija optimiranja brzine rezanja:

- najveća produktivnost - najkraće vrijeme obrade jednog izratka
- najveća ekonomičnost - najniži trošak obrade jednog izratka

Prevelika brzina rezanja može uzrokovati:

- preveliko trošenje alata, lom alata ili odvajanje dijelova alata,
- pregrijavanje izratka što može dovesti i do promjene strukture površinskog sloja i promjene svojstava, njegovog širenja, a nakon hlađenja može imati manje dimenzije od potrebnih.

### Posmak, f

- vezan je uz geometriju pločice i dubinu rezanja kod grube obrade,
- ne treba biti veći od  $\frac{1}{2}$  radijusa vrha pločice.

Tablica 4. Radijusi pločica i preporučeni najveći posmak

Radius vrha pločice (mm)	0,4	0,8	1,2	1,6	2,4
Najveći posmak (mm/o)	0,13-0,25	0,25-0,50	0,35-0,70	0,5-1,0	0,7-1,5

Zahtijevana kvaliteta hrapavosti obrađene površine određuje nam posmak kod fine obrade.

Za postizanje vrlo male hrapavosti  $R_a < 0,8 \mu\text{mm}$  veliki utjecaj ima i stanje rezne oštrice alata.

Tablica 4. Ovisnost hrapavosti površine, radijusa vrha pločice i posmaka

Hrapavost površine			Radius vrha pločice (mm)			
Stare oznake	$R_a$	$R_t$	0,4	0,8	1,2	1,6
			Posmak (mm/okr)			
N6	0,8	1,6	0,07	0,1	0,12	0,14
N7	1,6	4	0,11	0,16	0,19	0,22
N8	3,2	10	0,17	0,25	0,30	0,35
N9	6,3	16	0,22	0,32	0,39	0,45

### Dubina rezanja, $a_p$

Dubina rezanja ograničena je dodatkom za obradu i snagom stroja kod grube obrade, a ujedino je povezana s brzinom rezanja i posmakom.

Što je veća dubina rezanja, broj prolaza će biti manji, a vrijeme izrade kraće.

Pri finoj obradi manja je dubina rezanja kako bi se dobila zadovoljavajuća kvaliteta obrade:

$$0,2 < a_p < 0,5 \text{ [mm]}$$

Nakon definiranja parametara  $n$ ,  $f$  i  $a$  može se izračunati količina strugotine ili odvojenog materijala  $Q$ :

$$Q = a_p \cdot f \cdot v_c \text{ [mm}^3\text{/min]} \quad (5)$$



### 3.3 Alati za glodanje [5]

Glodalo je osnovni alat kod strojne obrade glodanjem. Možemo reći da je to osnovni rezni alat. Na glodalicama se još koriste svrdla, ureznici za navoj, razvrtači, „borštange” kao i ostali alati za glodanje čija je namjena obrada svih ostalih operacija koje se glodalom ne mogu napraviti.

Glodala se u osnovi mogu podijeliti u tri skupine.

1. glodala za grubu obradu
2. glodala za finu obradu
3. specijalno konstruirana glodala

Isto tako možemo ih podijeliti i prema materijalu za koje su namjenjena:

- glodala za obradu metala
- glodala za obradu drva
- glodala za obradu plastike
- glodala za ostale više specifične materijale

Postoje i uže podjele prema specifičnom materijalu, jer danas se jako puno radi na dobivanju novih materijala, pa tako imamo:

- glodala za tvdre metale – čelik, lijev,
- glodala za mekše materijale – aluminij, bakar, mesing i dr.

Glodala čiji je zadatak obrađivanje nekih specifičnih operacija možemo svrstati u specijalna glodala, a tu se mogu uvrstiti i sva glodala koja su dali strojno ili ručno dorađena za neku jedinstvenu operaciju. Takova glodala se ne mogu nabaviti, već je standardna glodala potrebno preraditi ili doraditi.

### 3.4 Materijal glodala

Glodala kao alat moraju biti tvrđa od materijala obratka koji se obrađuje te se stoga proizvode od veoma tvrdih metala, legura i specijalnih čelika visoke kvalitete. njegova upotreba.

Materijali koji se najčešće koriste za za izradu reznih dijelova glodala su sljedeći:

- brzorezni čelici
- tvrdi metali – TM
- cermet
- keramika
- kubni nitrid bora

Ako je materijal glodala brzorezni čelik tada se cijelo glodalo izrađuje od brzoreznih čelika.

Što je materijal obratka tvrdi glodalo se brže zatupi, obrada je teža i sporija, te postoji vjerojatnost od loma rezne oštrice kao i pucanja glodala.

Da nebi došlo do loma rezne oštrice ili pucanja glodala potrebno je više pripaziti kod izbora režima rada za glodalo s obzirom na materijal obradka.

Prije su u upotrebi više bila korištena HSS glodala. HSS glodala danas su izgubila smisao, jer se u velikom broju slučajeva koriste glodala od tvrdog metala tkz. tvrdometalna glodala.

Widia- glodala od tvrdog metala



Slika 6. Fino tvrdometalno glodalo s 4 oštice–prebrušeno na manji promjer [5]

Značajan utjecaj na razvoj tehnike strojne obrade imali su ovakvi materijali razvijeni su u Njemačkoj u tvrtki Krupp 1926 godine. Tada su se nazivali **Widia** (njem. *Wie diamant – kao dijamant*). Alati od Widia-e lako su se prepoznavali i bili karakteristični po svojoj velikoj težini.

Takvi alati su teški i iznimno tvrdi, ali zato veoma krhki i skloni lomu već pri najmanjim udarcima, a u nekim slučajevima bilo je dovoljno da padu na pod. Prednost im je što se mogu lako brusiti i oštритi. Imaju iznimno veliku stabilnost pri visokim temperaturama i do 700°C i dobru žilavost. Materijali za proizvodnju Widia alata dobivaju se postupkom sinteriranja, a sastoje se od metalnih karbida kao nosioca tvrdoće. To su:

- $Wc$
- $TiC$
- $TaC$
- $NbC$
- Te  $Co$ ,  $Ni$ ,  $Mo$  kao veziva koji osiguravaju žilavost.

Tvrđi metali nalaze se u grupi veoma tvrdih materijala, otpornih na trošenje i postojanih pri povišenim temperaturama. Tvrdoća im doseže vrijednosti od 1300 do 1800 HV. Tvrđi metali imaju i zamjetnu žilavost od 800 do 2200 N/mm.

Kod usporedbe s brzoreznim čelicima vidimo da su tvrdi metali još pri 700°C tvrdi nego brzorezni čelici na sobnoj temperaturi od 20°C.

### **3.5 Najčešći materijali koji se koriste za strojnu obradu**

Znamo da pojedine vrste materijala imaju veću ili manju tvrdoću. Mekši materijal je glodalu lakše obrađivati od tvrdjeg. Pojedini metalni materijali mogu se lakše, a neki teže obrađivati odvajanjem čestica.

Neke osnovne skupine čelika su konstrukcijski čelici koji su općenito mekši i lakše se obrađuju glodanjem. Isto tako veoma lako se zavaruju u razne konstrukcije.

Imaju mali udio ugljika i nemaju neki garantirani kemijski sastav ostalih legura. Time su i jeftiniji. Kod obrade odvajanjem čestica, nestabilni su, pa se određeni gotovi profili (*posebno oni tanji*) znaju nakon obrade deformirati, zbog prekidanja unutrašnjih sila, odnosno tih napetosti koje su u strukturi materijala. To se može riješiti prethodnom toplinskom obradom – odžarivanjem, kojom se takve napetosti uklanjaju.

Osim konstrukcijskih čelika mnogo je u upotrebi alatni čelik i čelik koji se naknadno toplinski obrađuje i poboljšava.

Alatni čelici se isto mogu termički obrađivati kako bi im se povećala površinska tvrdoća, a zadržala neka žilavost oko jezgre strojne pozicije ili alata.

Jer alat mora imati neku površinsku tvrdoću i otpornost kod udaraca, habanja i postojanost oštrice neko vrijeme, itd.

Specifičan materijal za obradu glodanjem je inox ili nehrđajući čelik. Nešto ga je teže obrađivati od prethodnih tipova čelika.

Aluminij je veoma mekan materijal i lako se obrađuje glodanjem. On ima neke druge nedostatke, primjerice neke manje navoje je teže urezati u aluminij jer se ureznik veoma lako zaštopa i tada dolazi do pucanja ureznika. Problem kod aluminija je njegova strugotina.

Nešto bolji materijali su bakar i njegove dvije glavne legure to su mesing i bronca.

Glodanjem se može obrađivati i plastika. Općenito radi se o tvrđoj plastici.

### **3.6 Izrada NC-koda za obradu [7]**

Da bi mogli pristupiti izradi NC-koda potrebno je izraditi 3D model. U ovom slučaju to nije bilo potrebno jer je naručilac uz crtež dostavio i 3D model obratka. Naručilac je isto tako dostavio i material za obradu aluminijskog oslonca dimenzija 60x60x53 mm. Dobiveni 3D model učitamo u program ESPRIT i sada koristeći određene standardne opcije ili strategije bušenja i glodanja, možemo početi kreirati process obrade i generirati NC-kod za pojedine operacije.

CNC programer mora imati znanja potrebna za rad, kao što su:

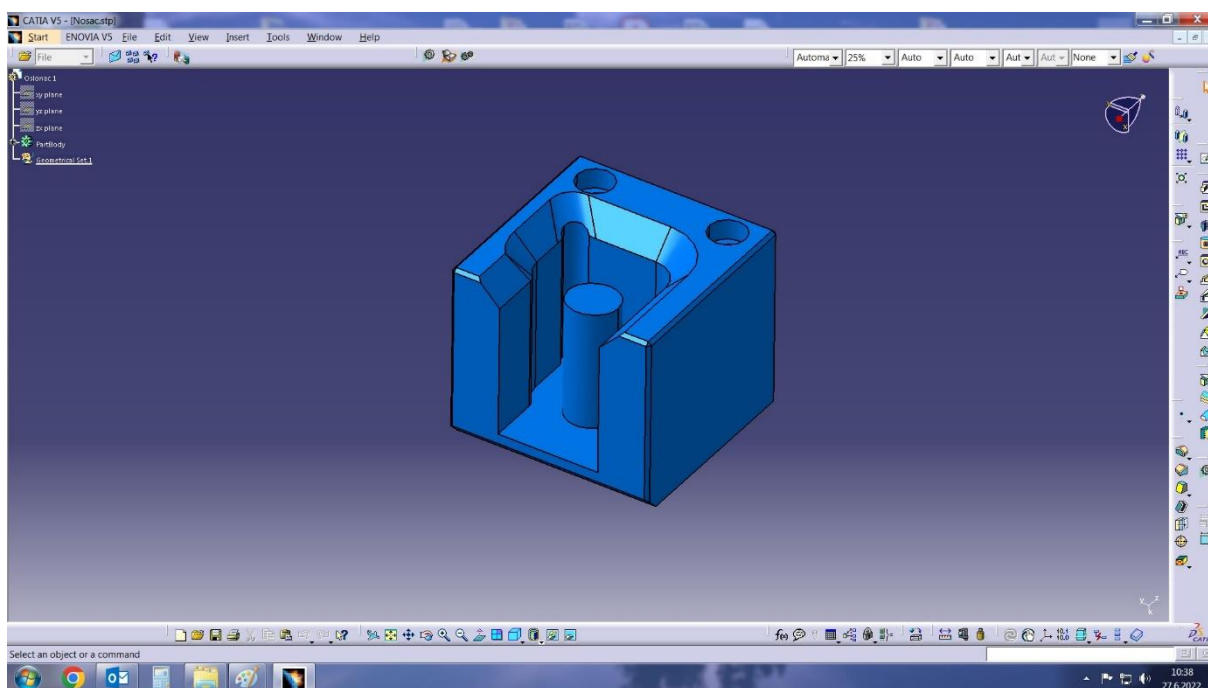
- vještina čitanja i razumijevanja tehničkih crteža
- osnove matematike (najviše trigonometrija i koordinatni sustavi)
- poznavanje alata i materijala
- poznavanje režima obrade reznih alata
- znanje rada u CAD/CAM programima
- dobro poznavanje G koda
- poznavanje općenito programiranja
- poznavanje mogućnosti stroja
- razumijevanje tehnološkog procesa i redoslijeda izvođenja strojnih operacija
- dobro baratanje računalima i operacijskim sustavima

Programiranje se najviše radi za računalom. Za kvalitetan rad potrebno je dobro optimizirati strojne operacije kako vrijeme obrade ne bi bilo predugo i uz što veće očuvanje reznih alata.

Potrebno je poznavanje strojnih režima obrade za materijal koji se obrađuje i za alate koji se koriste u obradi.

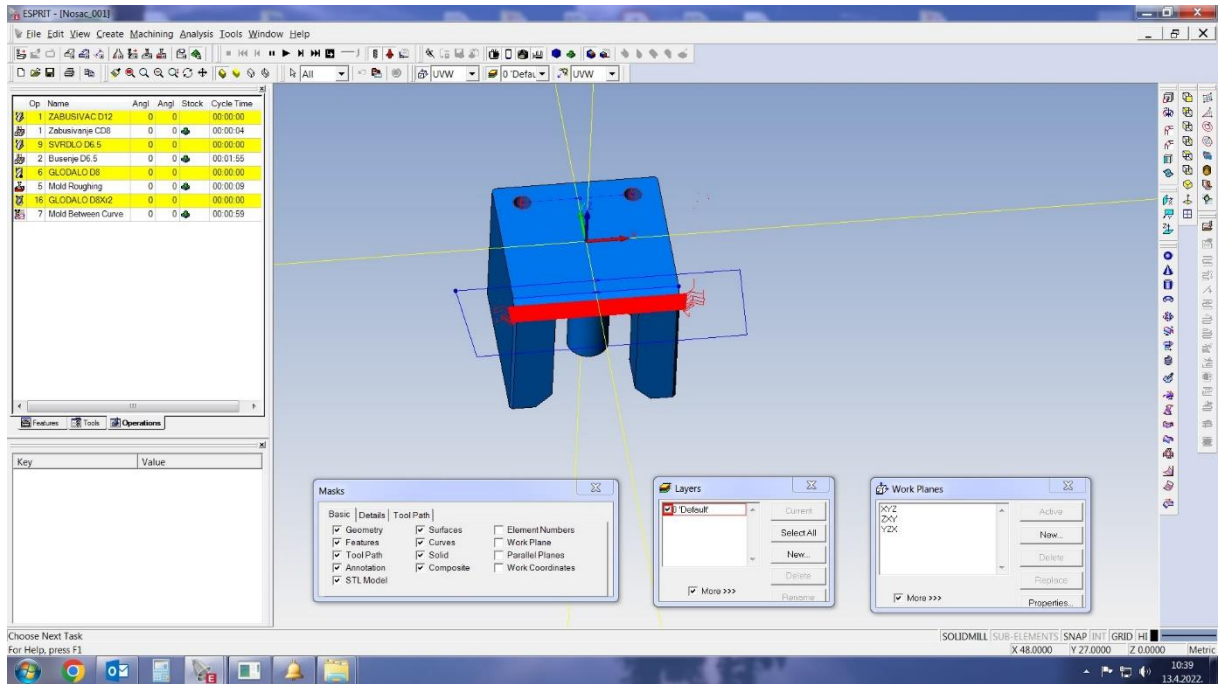
Na osnovu 3D modela prikazanog na slici 7. napravljena je strategija izrade oslonca, a kad kažemo da je napravljena strategija izrade oslonca onda se to odnosi na plan stezanja i plan operacija.

Kao što znamo oslonac se radi iz aluminija i ako dobro razmotrimo prikazani 3D model, vidljivo je da kad se odstranjuje material iz sredina oslonca, isti bi trebao biti stegnut u ovom položaju, jer je dno oslonca pun presjek I omogućava dobro stezanje.



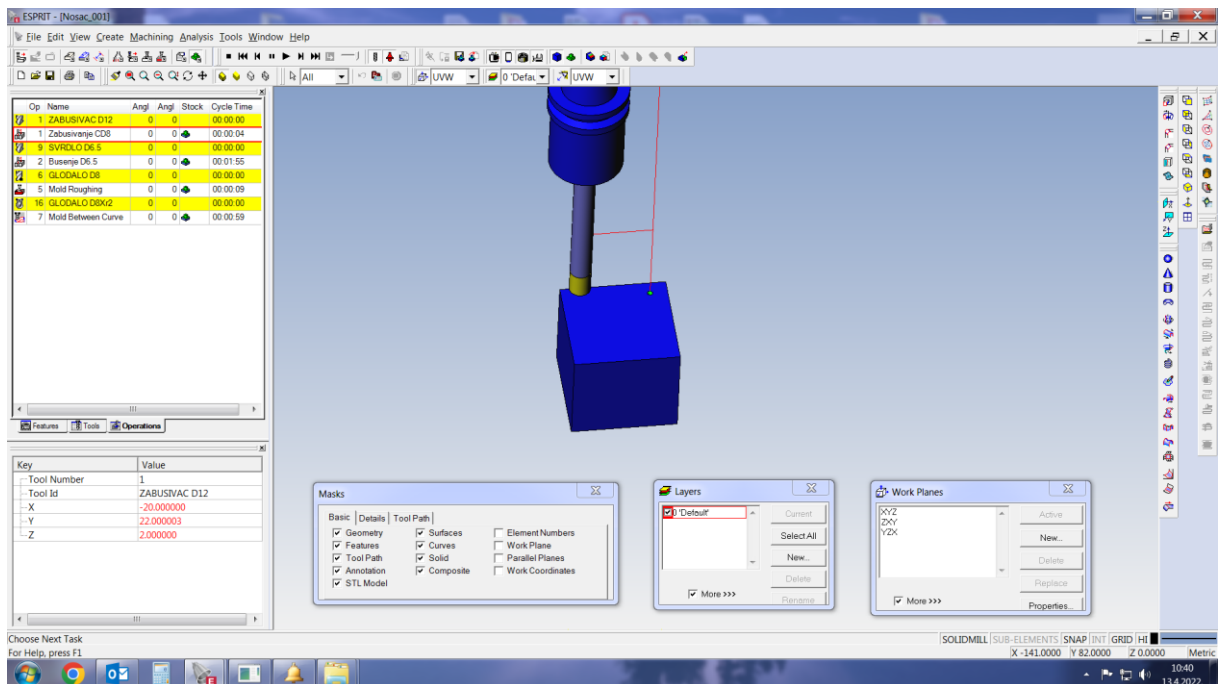
Slika 7. 3D model oslonca

Zbog obrade koja se mora napraviti s druge strane, stezanje u škripu bi tada bilo upitno, te je odlučeno da se prvo naprave operacije obrade sa suprotne strane kako je prikazano na slici 8. Na slici vidimo da smo model okrenuli i postavili ga u položaj prvog stezanja.



Slika 8. Položaj obratka za prvo stezanje

Prva operacija je zabušivanje provrta  $\varnothing 6.5$  mm. Za tu operaciju odabrano je svrdlo za zabušivanje  $\varnothing 8$  mm i upisano u listu alata pod rednim brojem 1. Isti alat kad bude montiran u prihvat alata, te izmjeren na uređaju za mjerenje, bit će postavljen na mjesto br.1 u magacinu alata. Isti postupak bit će napravljen za sve ostale alate koji će biti upotrebljeni u izradi oslonca.

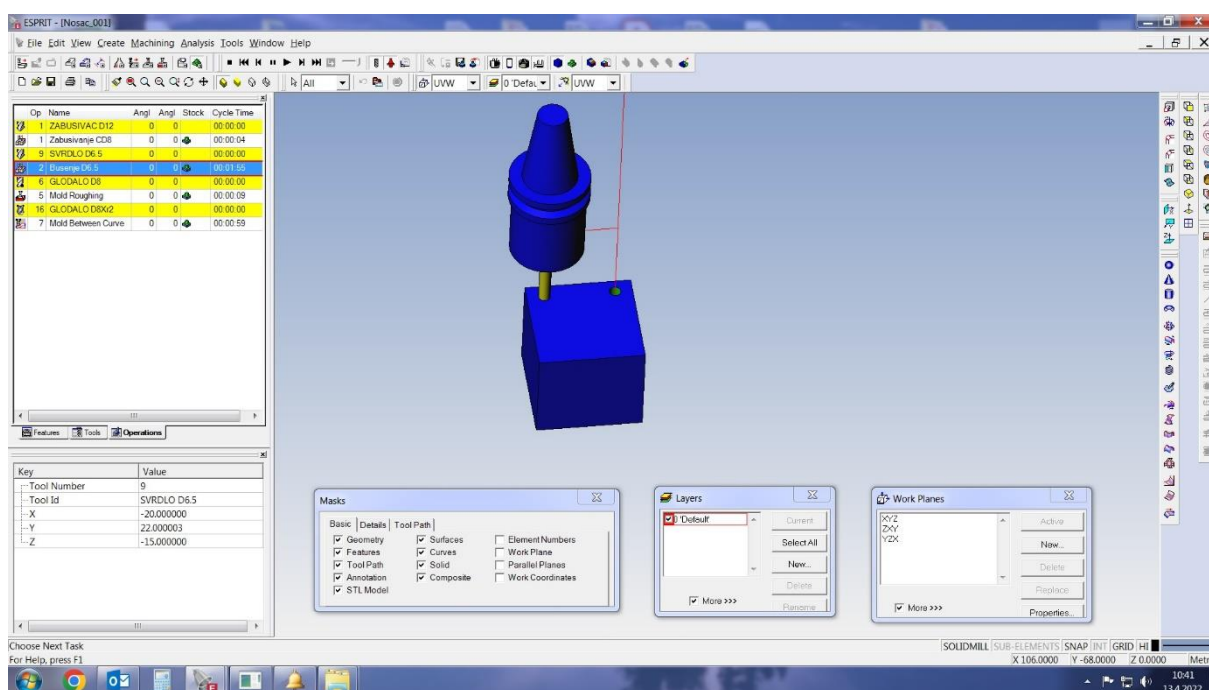


Slika 9. Zabušivanje provrta

Na slici 10. Prikazano je kako prema odabranoj strategiji obrade koju nudi ESPRIT odaberemo alat, tj. moramo unjeti tip i dimenzije alata, a od dimenzija promjer i dužinu, te ono što je bitno dužinu rezne oštrice i sve to upišemo pod broj alata koji odredimo. Vrlo je bitno da to točno napravimo, zbog simulacije obrade, a kasnije i za samu obradu, jer alat pod tim brojem mora biti stavljen u magacin alata.

Op	Name	Angl	Angl	Stock	Cycle Time
1	ZABUSIVAC D12	0	0		00:00:00
1	Zabusivanje CD8	0	0		00:00:04
9	SVRDLO D6.5	0	0		00:00:00
2	Busenje D6.5	0	0		00:01:55
6	GLODALO D8	0	0		00:00:00
5	Mold Roughing	0	0		00:00:09
16	GLODALO D8Xr2	0	0		00:00:00
7	Mold Between Curve	0	0		00:00:59

Slika 10. Odabrani alat-svrdlo za zabušivanje Ø8 mm



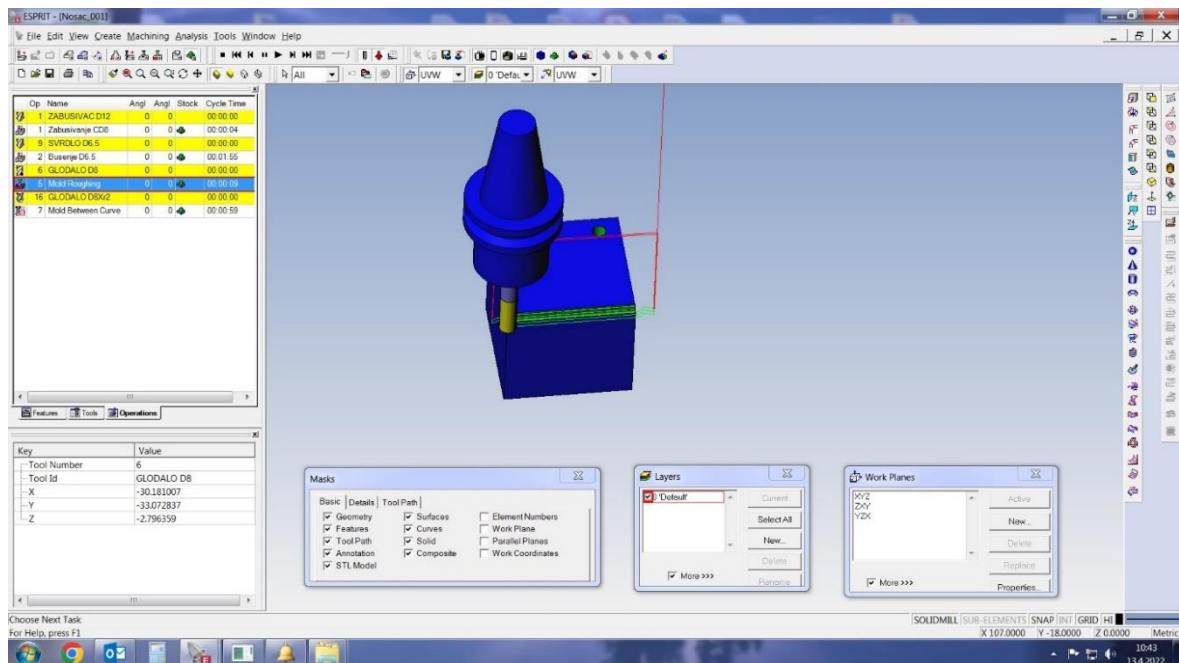
Slika 11. Prikaz simulacije bušenja provrta Ø6.5 mm

Nakon zabušivanja koje prema podacima iz simulacije traje 4 sekunde, ide operacija bušenja provrta Ø6.5 mm, a isto je prikazano simulacijom na slici 11. Odabrani alat je spiralno svrdlo Ø6.5 mm i dužine rezne oštrice 65 mm, jer je visina obratka 53 mm. Operacija bušenja traje 1:55 minuta prema simulaciji, a isto je vidljivo na slici 12.

Op	Name	Angl	Angl	Stock	Cycle Time
1	ZABUSIVAC D12	0	0		00:00:00
1	Zabusivanje CD8	0	0		00:00:04
9	SVRDLO D6.5	0	0		00:00:00
2	Busenje D6.5	0	0		00:01:55
6	GLODALO D8	0	0		00:00:00
5	Mold Roughing	0	0		00:00:09
16	GLODALO D8Xr2	0	0		00:00:00
7	Mold Between Curve	0	0		00:00:59

Slika 12. Odabrani alat-svrđlo za za bušenje Ø6.5 mm

Izrada skošenja je slijedeća operacija. Prvo se na grubo obradi skošenje glodalom Ø8 mm. Vrijeme potrebno za tu operaciju iznosi 9 sekundi. Slika 13. je prikaz simulacije grube obrade skošenja, a na slici 14. je prikaz odabranog alata s vremenom glodanja.



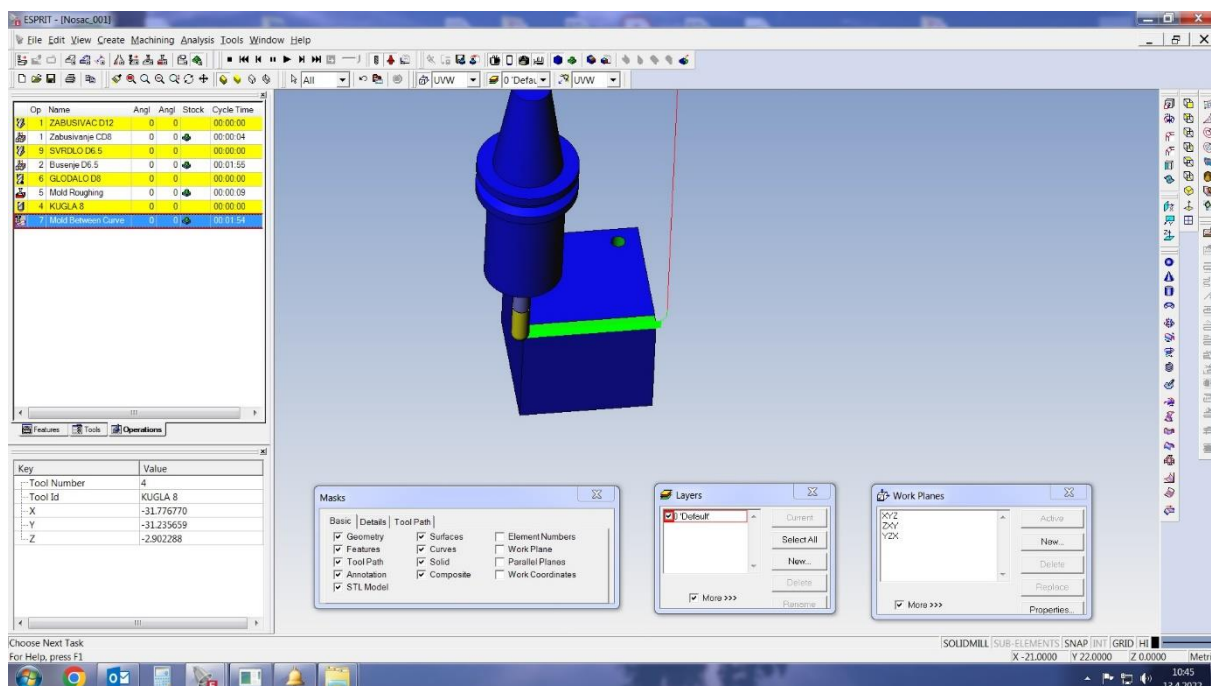
Slika 13. Prikaz simulacije glodanja skošenja

Op	Name	Angl	Angl	Stock	Cycle Time
1	ZABUSIVAC D12	0	0		00:00:00
1	Zabusivanje CD8	0	0		00:00:04
9	SVRDLO D6.5	0	0		00:00:00
2	Busenje D6.5	0	0		00:01:55
6	GLODALO D8	0	0		00:00:00
5	Mold Roughing	0	0		00:00:09
16	GLODALO D8Xr2	0	0		00:00:00
7	Mold Between Curve	0	0		00:00:59

Slika 14. Odabrani alat-glodalo Ø8 mm



Fina obrada skošenja prikazana je slikom 15. za tu operaciju korišteno je kuglasto glodalo Ø8 mm. Vrijeme trajanja operacije je 1:54 minute. Obrada skošenja na konačnu mjeru (fina obrada) vidljiva je na slici 15. a zapis odabranog alata na slici 16.



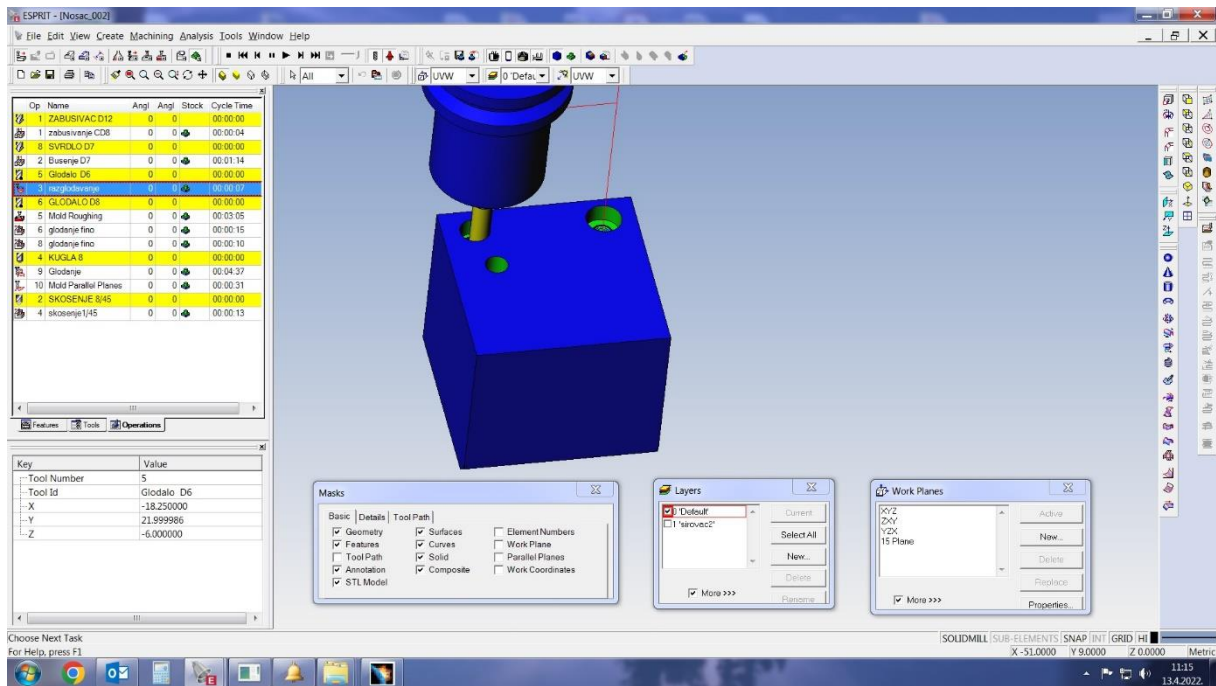
Slika 15. Prikaz simulacije završnog glodanja skošenja

Op	Name	Angl	Angl	Stock	Cycle Time
1	ZABUSIVAC D12	0	0		00:00:00
1	Zabusivanje CD8	0	0		00:00:04
9	SVRDLO D6.5	0	0		00:00:00
2	Busenje D6.5	0	0		00:01:55
6	GLODALO D8	0	0		00:00:00
5	Mold Roughing	0	0		00:00:09
4	KUGLA 8	0	0		00:00:00
7	Mold Between Curve	0	0		00:01:54

Slika 16. Odabrani alat-kuglasto glodalo Ø8 mm

Nakon ovih operacija obradak se otpušta iz hidrauličnog škripa i okrećemo ga. To je sada drugo stezanje u kojem će se izvršiti sve ostale operacije, predviđene za obradu oslonca.

Prva operacija u drugom stezanju je glodanje ili razglodavanje upusta za glavu vijka. Izvodi se glodalom Ø6 mm. Razglodavanje traje 7 sekundi po upustu. Sve navedeno vidljivo je na slikama 17. i 18.



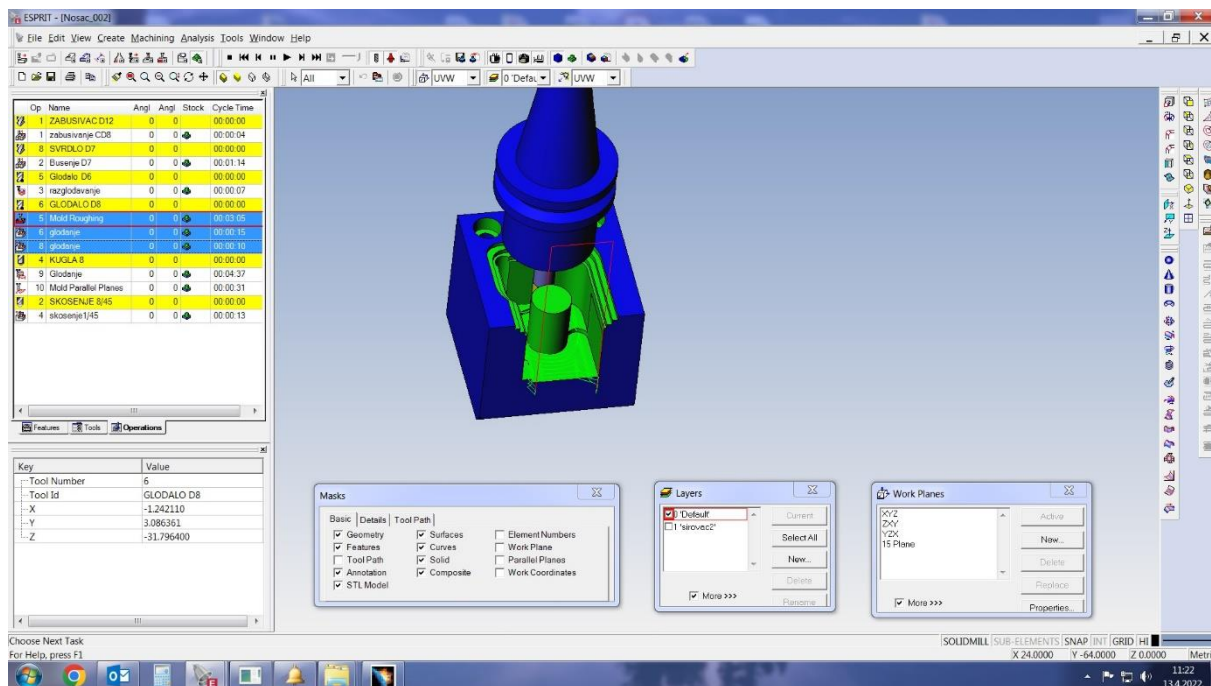
Slika 17. Prikaz simulacije razglodavanja upusta za glavu imbus vijka

Op	Name	Angl	Angl	Stock	Cycle Time
1	ZABUSIVAC D12	0	0		00:00:00
1	zabusivanje CD8	0	0		00:00:04
8	SVRDLO D7	0	0		00:00:00
2	Busenje D7	0	0		00:01:14
5	Glodalo D6	0	0		00:00:00
3	razglodavanje	0	0		00:00:07
6	GLODALO D8	0	0		00:00:00
5	Mold Roughing	0	0		00:03:05
6	glodanje fino	0	0		00:00:15
8	glodanje fino	0	0		00:00:10
4	KUGLA 8	0	0		00:00:00
9	Glodanje	0	0		00:04:37
10	Mold Parallel Planes	0	0		00:00:31
2	SKOSENJE 8/45	0	0		00:00:00
4	skosenje1/45	0	0		00:00:13

Slika 18. Odabrani alat-glodalo za razglodavanje Ø6 mm

Nakon razglodavanja upusta slijedi operacija grubog glodanja ili kako to operateri nazivaju vađenja materijala iz sredine oslonca, i isto je prikazano na slici 19. Za tu operaciju koristi se glodalo Ø8mm. Za finu obradu koristi se također glodalo Ø8mm, a razlika je u režimima obrade. Vađenje materijala iz sredine oslonca i obrada konačnog

oblika prikazana je na slici 19. Na slici je vidljivo da je na grubo obrađeno skošenj na unutarnjoj konturi.



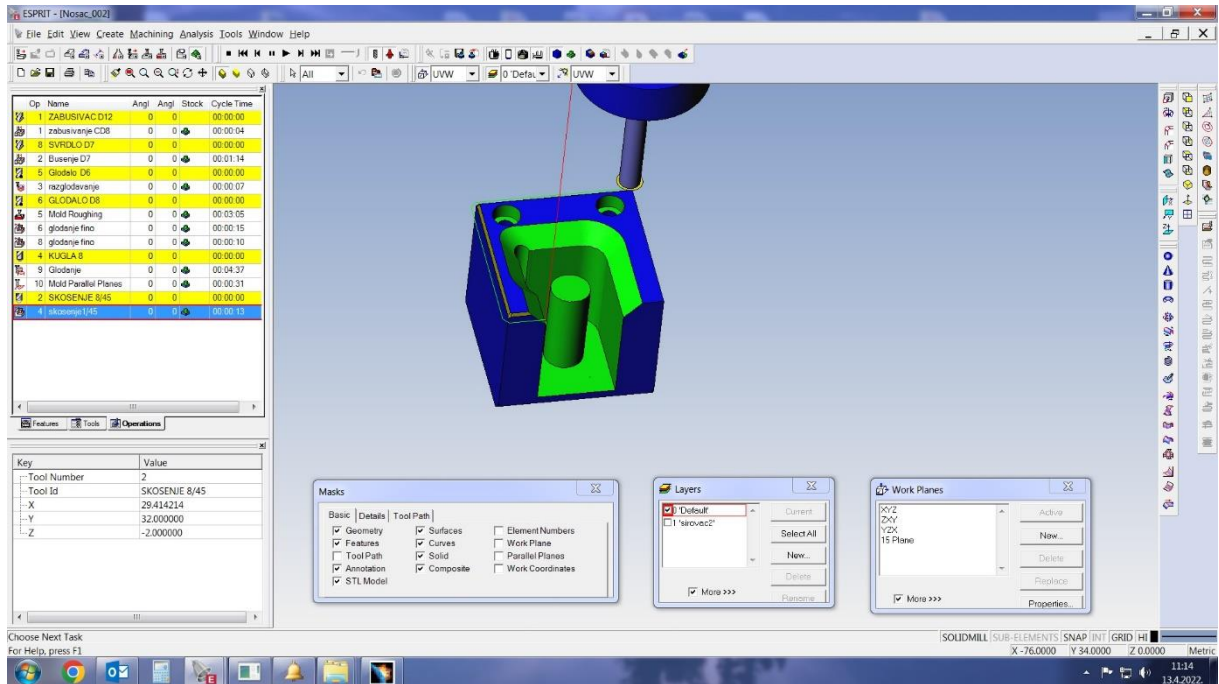
Slika 19. Prikaz simulacije grubog i finog glodanja unutrašnosti oslonca

Na slici 20. vidimo prema odabranom alatu I izvrenoj simulaciji da ta operacija traje 3:05 minuta.

Op	Name	Angl	Angl	Stock	Cycle Time
1	ZABUSIVAC D12	0	0		00:00:00
1	zabusivanje CD8	0	0		00:00:04
8	SVRDLO D7	0	0		00:00:00
2	Busenje D7	0	0		00:01:14
5	Glodalo D6	0	0		00:00:00
3	razglodavanje	0	0		00:00:07
6	GLODALO D8	0	0		00:00:00
5	Mold Roughing	0	0		00:03:05
6	glodanje	0	0		00:00:15
8	glodanje	0	0		00:00:10
4	KUGLA 8	0	0		00:00:00
9	Glodanje	0	0		00:04:37
10	Mold Parallel Planes	0	0		00:00:31
2	SKOSENJE 8/45	0	0		00:00:00
4	skosenje 1/45	0	0		00:00:13

Slika 20. Odabrani alati-glodala Ø8 mm

Zadnja operacija je obrada skošenja na unutarnjoj konturi, slika 21.



Slika 21. Prikaz simulacije glodanja skošenja

Za obradu skošenja 1 mm/45° prema slici 22. koristilo se konično glodalo-upuštač Ø8 mm/45°.

Op	Name	Angl	Angl	Stock	Cycle Time
1	ZABUSIVAC D12	0	0		00:00:00
1	zabusivanje CD8	0	0		00:00:04
8	SVRDLO D7	0	0		00:00:00
2	Busenje D7	0	0		00:01:14
5	Glodalo D6	0	0		00:00:00
3	razglodavanje	0	0		00:00:07
6	GLODALO D8	0	0		00:00:00
5	Mold Roughing	0	0		00:03:05
6	glodanje fino	0	0		00:00:15
8	glodanje fino	0	0		00:00:10
4	KUGLA 8	0	0		00:00:00
9	Glodanje	0	0		00:04:37
10	Mold Parallel Planes	0	0		00:00:31
2	SKOSENJE 8/45	0	0		00:00:00
4	skosenje1/45	0	0		00:00:13

Slika 22. Odabrani alat- konično glodalo Ø8 mm/450

Alati s kojima je izvršena obrada prema zahtjevu naručioca su standardni alati prema katalogima proizvođača alata I to su normalni alati za obradu čelika, ali s iskustvenim režimima obrade za aluminij. Isti su bili unešeni u bazu podataka i nije ih trebalo kreirati za ovu obradu.

Sada kada je sve spremno za obradu, a nakon izdavanja radnog naloga za proizvodnju dužnost tehnologa je da dostavi liste alata u alatnicu, koja mora pripremiti alate, staviti ih u nosače alata i umjeriti alat. S ovim je sve spremno za početak proizvodnje.

Nakon provedenih simulacija obrade aluminijskog oslonca, utvrđeno je da nema kolizije između alata i obratka. Izrada probnog oslonca pokazala je da je pristup ili odabrana tehnologija izrade dobra, da su dimenzije u zadanim poljima tolerancije I da je kvaliteta obrađene površine dobra.

Sada je sve bilo spremno za serijsku proizvodnju, a dio generiranog NC-koda dat je u prilogu.

## 4. ZAKLJUČAK

Završnim radom prikazan je pristup u izradi nekog obratka i potrebna znanja koja su za to potrebna. Uz sva znanja dobivena školovanjem vrlo je bitno i iskustvo, pogotovo iskustvo u odabiru tehnologije, poznavanju alata za obradu kao i poznavanje svojstva materijala koji se obrađuje. Pravilna strategija kod izrade tehnologije i postupaka obrade dovodi do ostvarivanja veće produktivnosti, a uz kvalitetu obrade postajemo konkurentni na tržištu. Bitno je i znanje u radu s određenim programskim paketima, jer brza izrada 3D modela, tehnologija, prapравilan odabir alata i režima obrade, uz simuliranje procesa obrade možemo vrlo brzo odgovoriti na upite o proizvodnji ili obradi određenih proizvoda.

Razvojem CAD/CAM sustava, tehnologija, alata i novih materijala, razvijaju se i nastaju novi proizvodi. Ulaganjem u znanje, tehnologiju i opremu je formula za uspjeh na tržištu.

## 6. LITERATURA

- [1] [http://www.ss-tehnicka-ri.skole.hr/dokumenti?dm\\_document\\_id=78&dm\\_dnl=1](http://www.ss-tehnicka-ri.skole.hr/dokumenti?dm_document_id=78&dm_dnl=1)
- [2] <https://pdfslide.net/documents/rezimi-obrade-cnc.html>
- [3] <https://blog.wor-con.com/esprit-2020-cad-cam-sofтвер/>
- [4] <https://www.espritcham.com/article/esprit-cam-improves-productivity-for-long-part-machining-by-automating-multi-spindle>
- [5] <https://cnc.com.hr/alati-za-glodanje/>
- [6] <https://cnc.com.hr/koordinatni-sustav/>
- [7] <https://cnc.com.hr/cnc-programer-opis-posla/>
- [8] <https://automatizacijairobotika.wordpress.com/2011/10/25/cadcam-sistemi/>
- [9] <https://www.google.com/search?sxsrf=ALiCzsbNxBHSvlllysIuuq004KB9lvOpqmw:1656752391514&source=univ&tbm=isch&q=CNC+GLODALICA+Mikron+VCE+1000>

## PRILOG

### Prikaz NC-koda

```
0 BEGIN PGM 1 MM
1 BLK FORM 0.1 Z X0 Y0 Z0
2 BLK FORM 0.2 X0 Y0 Z0
3 ;-
;MIKRON 3X 29.08.2013.
* - ZABUSIVAC D12
4 ;===== ZABUSIVAC D12 =====
5 TOOL CALL 1 Z S1194 F119 DL+0.0 DR+0.0
6 M3 M8
7 CYCL DEF 200 BOHREN ~
    Q200=2.00 ;SICHERHEITS-ABST. ~
    Q201=-1.50 ;TIEFE ~
    Q206=AUTO ;VORSCHUB TIEFENZ. ~
    Q202=1.50 ;ZUSTELLTIEFE ~
    Q210=0 ;VERWEILZEIT OBEN ~
    Q203=0 ;KOOR.OBERFLAECHE ~
    Q204=50 ;2. SICHERHEITS-ABST.
8 L X20.000 Y22.000 FMAX M99
9 L X-20.000 Y22.000 FMAX M99
* - SVRDLO D6.5
10 ;===== SVRDLO D6.5 =====
11 TOOL CALL 9 Z S1469 F147 DL+0.0 DR+0.0
12 M3 M8
13 CYCL DEF 205 UNIVERSAL-TIEFBOHREN ~
    Q200=2.00 ;SICHERHEITS-ABST. ~
    Q201=-57.00 ;TIEFE ~
    Q206=147 ;VORSCHUB TIEFENZ. ~
    Q202=5.00 ;ZUSTELLTIEFE ~
    Q203=0 ;KOOR.OBERFLAECHE ~
    Q204=50.00 ;2. SICHERHEITS-ABST. ~
    Q212=0 ;ABNAHMEBETRAG ~
```



Q205=5.00 ;MIN. ZUSTELL-TIEFE ~  
Q258=1 ;VORHALTEABSTAND OBEN ~  
Q259=1 ;VORHALTEABST. UNTEN ~  
Q257=5.00 ;BOHRTIEFE SPANBRUCH ~  
Q256=0 ;RZ BEI SPANBRUCH ~  
Q211=0 ;VERWEILZEIT UNTEN  
14 L X20.000 Y22.000 FMAX M99  
15 L X-20.000 Y22.000 FMAX M99  
\* - GLODALO D8  
16 ;===== GLODALO D8 =====  
17 TOOL CALL 6 Z S6500 F2000 DL+0.0 DR+0.0  
18 M3 M8  
19 L X38.390 Y-30.080 FMAX  
20 L Z1.204 FMAX  
21 L X38.385 Y-30.078 Z-.796  
22 L X33.894 Y-28.398  
23 L X33.759 Y-28.708  
24 L X33.593 Y-29.017  
25 L X33.339 Y-29.397  
26 L X33.071 Y-29.720  
27 L X32.774 Y-30.013  
28 L X32.446 Y-30.279  
29 L X32.141 Y-30.482  
30 L X31.847 Y-30.642  
31 L X31.528 Y-30.784  
32 L X31.250 Y-30.884  
33 L X30.956 Y-30.965  
34 L X30.644 Y-31.026  
35 L X30.313 Y-31.064  
36 L X30.019 Y-31.077  
37 L X-30.163 Y-31.073  
38 L X-30.493 Y-31.046  
39 L X-30.787 Y-31.001  
40 L X-31.063 Y-30.938

41 L X-31.400 Y-30.835  
42 L X-31.724 Y-30.700  
43 L X-32.047 Y-30.538  
44 L X-32.489 Y-30.249  
45 L X-32.808 Y-29.985  
46 L X-33.111 Y-29.679  
47 L X-33.377 Y-29.346  
48 L X-33.609 Y-28.991  
49 L X-33.767 Y-28.690  
50 L X-33.891 Y-28.415  
51 L X-37.170 Y-29.900 Z-.791  
52 L Z1.204  
53 L Z50.000 FMAX  
54 L X38.302 Y-31.302 FMAX  
55 L Z.204 FMAX  
56 L X38.298 Y-31.300 Z-1.796  
57 L X33.894 Y-29.403  
58 L X33.715 Y-29.798  
59 L X33.549 Y-30.086  
60 L X33.366 Y-30.361  
61 L X33.100 Y-30.692  
62 L X32.789 Y-31.002  
63 L X32.482 Y-31.254  
64 L X32.168 Y-31.464  
65 L X31.838 Y-31.646  
66 L X31.562 Y-31.771  
67 L X31.250 Y-31.883  
68 L X30.938 Y-31.969  
69 L X30.647 Y-32.026  
70 L X30.350 Y-32.061  
71 L X29.983 Y-32.078  
72 L X-30.163 Y-32.074  
73 L X-30.493 Y-32.047  
74 L X-30.787 Y-32.002

75 L X-31.173 Y-31.908  
76 L X-31.558 Y-31.775  
77 L X-31.907 Y-31.612  
78 L X-32.246 Y-31.418  
79 L X-32.557 Y-31.195  
80 L X-32.777 Y-31.011  
81 L X-33.050 Y-30.744  
82 L X-33.316 Y-30.430  
83 L X-33.521 Y-30.132  
84 L X-33.667 Y-29.884  
85 L X-33.823 Y-29.570  
86 L X-33.891 Y-29.414  
87 L X-37.191 Y-30.851 Z-1.791  
88 L Z.204  
89 L Z50.000 FMAX  
90 L X38.335 Y-32.223 FMAX  
91 L Z-.796 FMAX  
92 L X38.330 Y-32.221 Z-2.796  
93 L X33.863 Y-30.478  
94 L X33.671 Y-30.878  
95 L X33.469 Y-31.213  
96 L X33.258 Y-31.499  
97 L X33.040 Y-31.753  
98 L X32.756 Y-32.031  
99 L X32.405 Y-32.310  
100 L X32.132 Y-32.486  
101 L X31.856 Y-32.638  
102 L X31.562 Y-32.772  
103 L X31.199 Y-32.902  
104 L X30.864 Y-32.985  
105 L X30.451 Y-33.055  
106 L X30.056 Y-33.077  
107 L X-30.181 Y-33.073  
108 L X-30.456 Y-33.052

109 L X-30.787 Y-33.001  
110 L X-31.070 Y-32.936  
111 L X-31.338 Y-32.854  
112 L X-31.632 Y-32.741  
113 L X-31.968 Y-32.581  
114 L X-32.220 Y-32.432  
115 L X-32.486 Y-32.249  
116 L X-32.791 Y-32.000  
117 L X-33.087 Y-31.703  
118 L X-33.351 Y-31.380  
119 L X-33.588 Y-31.029  
120 L X-33.765 Y-30.692  
121 L X-33.837 Y-30.545  
122 L X-35.181 Y-31.206 Z-2.797  
123 L X-30.753 Y-35.317 Z-3.796  
124 L X-30.344 Y-33.880  
125 L X-30.723 Y-33.740  
126 L X-31.026 Y-33.600  
127 L X-31.329 Y-33.430  
128 L X-31.650 Y-33.216  
129 L X-31.936 Y-32.984  
130 L X-32.286 Y-32.654  
131 L X-33.069 Y-31.864  
132 L X-33.319 Y-31.574  
133 L X-33.513 Y-31.298  
134 L X-33.664 Y-31.050  
135 L X-33.777 Y-30.839  
136 L X-35.095 Y-31.551 Z-3.797  
137 L X-31.363 Y-35.181 Z-4.796  
138 L X-30.734 Y-33.824  
139 L X-31.044 Y-33.665  
140 L X-31.366 Y-33.470  
141 L X-31.636 Y-33.268  
142 L X-31.913 Y-33.023

143 L X-33.063 Y-31.870  
144 L X-33.319 Y-31.574  
145 L X-33.513 Y-31.298  
146 L X-33.664 Y-31.050  
147 L X-33.777 Y-30.839  
148 L X-36.949 Y-32.541 Z-4.791  
149 L Z-2.796  
150 L Z50.000 FMAX  
151 L X38.217 Y-32.667 FMAX  
152 L Z-1.796 FMAX  
153 L X38.212 Y-32.665 Z-3.796  
154 L X33.822 Y-30.738  
155 L X33.674 Y-31.035  
156 L X33.476 Y-31.353  
157 L X33.324 Y-31.563  
158 L X33.082 Y-31.852  
159 L X32.031 Y-32.902  
160 L X31.661 Y-33.208  
161 L X31.239 Y-33.487  
162 L X30.938 Y-33.644  
163 L X30.616 Y-33.785  
164 L X30.460 Y-33.843  
165 L X30.983 Y-35.247 Z-3.797  
166 L X35.190 Y-31.338 Z-4.796  
167 L X33.822 Y-30.738  
168 L X33.674 Y-31.035  
169 L X33.476 Y-31.353  
170 L X33.324 Y-31.563  
171 L X33.082 Y-31.852  
172 L X31.868 Y-33.065  
173 L X31.609 Y-33.289  
174 L X31.287 Y-33.520  
175 L X30.942 Y-33.721  
176 L X30.754 Y-33.816

177 L X32.395 Y-37.021 Z-4.791  
178 L Z-2.796  
179 L Z50.000 FMAX  
\* - GLODALO D8XR2  
180 ;===== GLODALO D8XR2 =====  
181 TOOL CALL 16 Z S7000 F2000 DL+0.0 DR+0.0  
182 M3 M8  
183 L X35.000 Y-29.414 FMAX  
184 L Z6.414 FMAX  
185 L X34.995 Z3.290  
186 L X34.976 Z3.002  
187 L X34.928 Z2.675  
188 L X34.854 Z2.353  
189 L X34.753 Z2.038  
190 L X34.627 Z1.733  
191 L X34.476 Z1.439  
192 L X34.301 Z1.159  
193 L X34.103 Z.894  
194 L X33.884 Z.647  
195 L X33.646 Z.418  
196 L X33.390 Z.210  
197 L X33.117 Z.023  
198 L X32.830 Z-.140  
199 L X32.530 Z-.279  
200 L X32.220 Z-.393  
201 L X31.901 Z-.480  
202 L X31.576 Z-.541  
203 L X31.248 Z-.576  
204 L X31.000 Z-.586  
205 L X-31.000  
206 L X-31.279 Y-29.435 Z-.577  
207 L X-31.506 Y-29.477 Z-.560  
208 L X-31.719 Y-29.540 Z-.534  
209 L X-31.923 Y-29.625 Z-.498

210 L X-32.116 Y-29.731 Z-.455  
211 L X-32.294 Y-29.856 Z-.403  
212 L X-32.429 Y-29.972 Z-.350  
213 L X-32.432 Y-29.987 Z-.320  
214 L X-32.408 Y-29.982 Z-.301  
215 L X-32.349 Y-29.946 Z-.328  
216 L X-32.161 Y-29.834 Z-.440  
217 L X-31.975 Y-29.746 Z-.528  
218 L X-31.775 Y-29.674 Z-.600  
219 L X-31.566 Y-29.618 Z-.656  
220 L X-31.349 Y-29.579 Z-.695  
221 L X-31.127 Y-29.558 Z-.716  
222 L X-30.966 Y-29.551 Z-.723  
223 L X30.966  
224 L X31.245 Y-29.567 Z-.707  
225 L X31.471 Y-29.599 Z-.675  
226 L X31.685 Y-29.648 Z-.626  
227 L X31.889 Y-29.713 Z-.561  
228 L X32.081 Y-29.794 Z-.480  
229 L X32.260 Y-29.889 Z-.385  
230 L X32.411 Y-29.992 Z-.290  
231 L X32.454 Y-30.045 Z-.275  
232 L X32.468 Y-30.090 Z-.290  
233 L X32.461 Y-30.119 Z-.318  
234 L X32.436 Y-30.136 Z-.360  
235 L X32.380 Y-30.123 Z-.419  
236 L X32.167 Y-29.992 Z-.558  
237 L X31.946 Y-29.887 Z-.663  
238 L X31.741 Y-29.812 Z-.738  
239 L X31.531 Y-29.756 Z-.794  
240 L X31.314 Y-29.717 Z-.833  
241 L X31.092 Y-29.696 Z-.854  
242 L X30.931 Y-29.689 Z-.861  
243 L X-30.931

244 L X-31.210 Y-29.705 Z-.845  
245 L X-31.437 Y-29.737 Z-.813  
246 L X-31.650 Y-29.786 Z-.764  
247 L X-31.854 Y-29.851 Z-.699  
248 L X-32.047 Y-29.932 Z-.618  
249 L X-32.225 Y-30.027 Z-.523  
250 L X-32.376 Y-30.130 Z-.428  
251 L X-32.420 Y-30.183 Z-.413  
252 L X-32.433 Y-30.228 Z-.428  
253 L X-32.427 Y-30.257 Z-.456  
254 L X-32.401 Y-30.274 Z-.498  
255 L X-32.345 Y-30.261 Z-.557  
256 L X-32.132 Y-30.130 Z-.696  
257 L X-31.912 Y-30.025 Z-.801  
258 L X-31.706 Y-29.950 Z-.876  
259 L X-31.497 Y-29.894 Z-.932  
260 L X-31.280 Y-29.855 Z-.971  
261 L X-31.058 Y-29.834 Z-.992  
262 L X-30.897 Y-29.827 Z-.999  
263 L X30.897  
264 L X31.176 Y-29.843 Z-.983  
265 L X31.402 Y-29.875 Z-.951  
266 L X31.616 Y-29.924 Z-.902  
267 L X31.820 Y-29.989 Z-.837  
268 L X32.012 Y-30.070 Z-.756  
269 L X32.191 Y-30.165 Z-.661  
270 L X32.342 Y-30.268 Z-.566  
271 L X32.385 Y-30.321 Z-.551  
272 L X32.399 Y-30.366 Z-.566  
273 L X32.392 Y-30.395 Z-.594  
274 L X32.367 Y-30.412 Z-.636  
275 L X32.311 Y-30.399 Z-.695  
276 L X32.098 Y-30.268 Z-.834  
277 L X31.877 Y-30.163 Z-.939



278 L X31.672 Y-30.088 Z-1.014  
279 L X31.462 Y-30.032 Z-1.070  
280 L X31.245 Y-29.993 Z-1.109  
281 L X31.023 Y-29.972 Z-1.130  
282 L X30.862 Y-29.965 Z-1.137  
283 L X-30.862  
284 L X-31.141 Y-29.981 Z-1.121  
285 L X-31.368 Y-30.013 Z-1.089  
286 L X-31.581 Y-30.062 Z-1.040  
287 L X-31.785 Y-30.127 Z-.975  
288 L X-31.978 Y-30.208 Z-.894  
289 L X-32.156 Y-30.303 Z-.799  
290 L X-32.307 Y-30.406 Z-.704  
291 L X-32.351 Y-30.459 Z-.689  
292 L X-32.364 Y-30.504 Z-.704  
293 L X-32.358 Y-30.533 Z-.732  
294 L X-32.332 Y-30.550 Z-.774  
295 L X-32.276 Y-30.537 Z-.833  
296 L X-32.063 Y-30.406 Z-.972  
297 L X-31.843 Y-30.301 Z-1.077  
298 L X-31.637 Y-30.226 Z-1.152  
299 L X-31.428 Y-30.170 Z-1.208  
300 L X-31.211 Y-30.131 Z-1.247  
301 L X-30.989 Y-30.110 Z-1.268  
302 L X-30.828 Y-30.103 Z-1.275  
303 L X30.828  
304 L X31.107 Y-30.119 Z-1.259  
305 L X31.333 Y-30.151 Z-1.227  
306 L X31.547 Y-30.200 Z-1.178  
307 L X31.751 Y-30.265 Z-1.113  
308 L X31.943 Y-30.346 Z-1.032  
309 L X32.122 Y-30.441 Z-.937  
310 L X32.273 Y-30.544 Z-.842  
311 L X32.316 Y-30.597 Z-.827

312 L X32.330 Y-30.642 Z-.842  
313 L X32.323 Y-30.671 Z-.870  
314 L X32.298 Y-30.688 Z-.912  
315 L X32.242 Y-30.675 Z-.971  
316 L X32.029 Y-30.544 Z-1.110  
317 L X31.808 Y-30.439 Z-1.215  
318 L X31.603 Y-30.364 Z-1.290  
319 L X31.393 Y-30.308 Z-1.346  
320 L X31.176 Y-30.269 Z-1.385  
321 L X30.954 Y-30.248 Z-1.406  
322 L X30.793 Y-30.241 Z-1.413  
323 L X-30.793  
324 L X-31.072 Y-30.257 Z-1.397  
325 L X-31.299 Y-30.289 Z-1.365  
326 L X-31.512 Y-30.338 Z-1.316  
327 L X-31.716 Y-30.403 Z-1.251  
328 L X-31.909 Y-30.484 Z-1.170  
329 L X-32.087 Y-30.579 Z-1.075  
330 L X-32.238 Y-30.682 Z-.980  
331 L X-32.282 Y-30.735 Z-.965  
332 L X-32.295 Y-30.780 Z-.980  
333 L X-32.289 Y-30.809 Z-1.008  
334 L X-32.263 Y-30.826 Z-1.050  
335 L X-32.207 Y-30.813 Z-1.109  
336 L X-31.994 Y-30.682 Z-1.248  
337 L X-31.774 Y-30.577 Z-1.353  
338 L X-31.568 Y-30.502 Z-1.428  
339 L X-31.359 Y-30.446 Z-1.484  
340 L X-31.142 Y-30.407 Z-1.523  
341 L X-30.920 Y-30.386 Z-1.544  
342 L X-30.759 Y-30.379 Z-1.551  
343 L X30.759  
344 L X31.038 Y-30.395 Z-1.535  
345 L X31.264 Y-30.427 Z-1.503

346 L X31.478 Y-30.476 Z-1.454  
347 L X31.682 Y-30.541 Z-1.389  
348 L X31.874 Y-30.622 Z-1.308  
349 L X32.053 Y-30.717 Z-1.213  
350 L X32.204 Y-30.820 Z-1.118  
351 L X32.247 Y-30.873 Z-1.103  
352 L X32.261 Y-30.918 Z-1.118  
353 L X32.254 Y-30.947 Z-1.146  
354 L X32.229 Y-30.964 Z-1.188  
355 L X32.173 Y-30.951 Z-1.247  
356 L X31.960 Y-30.820 Z-1.386  
357 L X31.739 Y-30.715 Z-1.491  
358 L X31.534 Y-30.640 Z-1.566  
359 L X31.324 Y-30.584 Z-1.622  
360 L X31.107 Y-30.545 Z-1.661  
361 L X30.885 Y-30.524 Z-1.682  
362 L X30.724 Y-30.517 Z-1.689  
363 L X-30.724  
364 L X-31.003 Y-30.533 Z-1.673  
365 L X-31.230 Y-30.565 Z-1.641  
366 L X-31.443 Y-30.614 Z-1.592  
367 L X-31.647 Y-30.679 Z-1.527  
368 L X-31.840 Y-30.760 Z-1.446  
369 L X-32.018 Y-30.855 Z-1.351  
370 L X-32.169 Y-30.958 Z-1.256  
371 L X-32.213 Y-31.011 Z-1.241  
372 L X-32.226 Y-31.056 Z-1.256  
373 L X-32.220 Y-31.085 Z-1.284  
374 L X-32.194 Y-31.102 Z-1.326  
375 L X-32.138 Y-31.089 Z-1.385  
376 L X-31.925 Y-30.958 Z-1.524  
377 L X-31.705 Y-30.853 Z-1.629  
378 L X-31.499 Y-30.778 Z-1.704  
379 L X-31.290 Y-30.722 Z-1.760

380 L X-31.073 Y-30.683 Z-1.799  
381 L X-30.851 Y-30.662 Z-1.820  
382 L X-30.690 Y-30.655 Z-1.827  
383 L X30.690  
384 L X30.969 Y-30.671 Z-1.811  
385 L X31.195 Y-30.703 Z-1.779  
386 L X31.409 Y-30.752 Z-1.730  
387 L X31.613 Y-30.817 Z-1.665  
388 L X31.805 Y-30.898 Z-1.584  
389 L X31.984 Y-30.993 Z-1.489  
390 L X32.135 Y-31.096 Z-1.394  
391 L X32.178 Y-31.149 Z-1.379  
392 L X32.192 Y-31.194 Z-1.394  
393 L X32.185 Y-31.223 Z-1.422  
394 L X32.160 Y-31.240 Z-1.464  
395 L X32.104 Y-31.227 Z-1.523  
396 L X31.891 Y-31.096 Z-1.662  
397 L X31.670 Y-30.991 Z-1.767  
398 L X31.465 Y-30.916 Z-1.842  
399 L X31.255 Y-30.860 Z-1.898  
400 L X31.038 Y-30.821 Z-1.937  
401 L X30.816 Y-30.800 Z-1.958  
402 L X30.655 Y-30.793 Z-1.965  
403 L X-30.655  
404 L X-30.934 Y-30.809 Z-1.949  
405 L X-31.161 Y-30.841 Z-1.917  
406 L X-31.374 Y-30.890 Z-1.868  
407 L X-31.578 Y-30.955 Z-1.803  
408 L X-31.771 Y-31.036 Z-1.722  
409 L X-31.949 Y-31.131 Z-1.627  
410 L X-32.100 Y-31.234 Z-1.532  
411 L X-32.144 Y-31.287 Z-1.517  
412 L X-32.157 Y-31.332 Z-1.532  
413 L X-32.151 Y-31.361 Z-1.560

414 L X-32.125 Y-31.378 Z-1.602  
415 L X-32.069 Y-31.365 Z-1.661  
416 L X-31.856 Y-31.234 Z-1.800  
417 L X-31.636 Y-31.129 Z-1.905  
418 L X-31.430 Y-31.054 Z-1.980  
419 L X-31.221 Y-30.998 Z-2.036  
420 L X-31.004 Y-30.959 Z-2.075  
421 L X-30.782 Y-30.938 Z-2.096  
422 L X-30.621 Y-30.931 Z-2.103  
423 L X30.621  
424 L X30.900 Y-30.947 Z-2.087  
425 L X31.126 Y-30.979 Z-2.055  
426 L X31.340 Y-31.028 Z-2.006  
427 L X31.544 Y-31.093 Z-1.941  
428 L X31.736 Y-31.174 Z-1.860  
429 L X31.915 Y-31.269 Z-1.765  
430 L X32.066 Y-31.372 Z-1.670  
431 L X32.109 Y-31.425 Z-1.655  
432 L X32.123 Y-31.470 Z-1.670  
433 L X32.116 Y-31.499 Z-1.698  
434 L X32.091 Y-31.516 Z-1.740  
435 L X32.035 Y-31.503 Z-1.799  
436 L X31.822 Y-31.372 Z-1.938  
437 L X31.601 Y-31.267 Z-2.043  
438 L X31.396 Y-31.192 Z-2.118  
439 L X31.186 Y-31.136 Z-2.174  
440 L X30.969 Y-31.097 Z-2.213  
441 L X30.747 Y-31.076 Z-2.234  
442 L X30.586 Y-31.069 Z-2.241  
443 L X-30.586  
444 L X-30.865 Y-31.085 Z-2.225  
445 L X-31.092 Y-31.117 Z-2.193  
446 L X-31.305 Y-31.166 Z-2.144  
447 L X-31.509 Y-31.231 Z-2.079

448 L X-31.702 Y-31.312 Z-1.998  
449 L X-31.880 Y-31.407 Z-1.903  
450 L X-32.031 Y-31.510 Z-1.808  
451 L X-32.075 Y-31.563 Z-1.793  
452 L X-32.088 Y-31.608 Z-1.808  
453 L X-32.082 Y-31.637 Z-1.836  
454 L X-32.056 Y-31.654 Z-1.878  
455 L X-32.000 Y-31.641 Z-1.937  
456 L X-31.787 Y-31.510 Z-2.076  
457 L X-31.567 Y-31.405 Z-2.181  
458 L X-31.361 Y-31.330 Z-2.256  
459 L X-31.152 Y-31.274 Z-2.312  
460 L X-30.935 Y-31.235 Z-2.351  
461 L X-30.713 Y-31.214 Z-2.372  
462 L X-30.552 Y-31.207 Z-2.379  
463 L X30.552  
464 L X30.831 Y-31.223 Z-2.363  
465 L X31.057 Y-31.255 Z-2.331  
466 L X31.271 Y-31.304 Z-2.282  
467 L X31.475 Y-31.369 Z-2.217  
468 L X31.667 Y-31.450 Z-2.136  
469 L X31.846 Y-31.546 Z-2.041  
470 L X31.997 Y-31.648 Z-1.946  
471 L X32.040 Y-31.701 Z-1.931  
472 L X32.054 Y-31.746 Z-1.946  
473 L X32.047 Y-31.775 Z-1.974  
474 L X32.022 Y-31.792 Z-2.016  
475 L X31.966 Y-31.779 Z-2.075  
476 L X31.753 Y-31.648 Z-2.214  
477 L X31.532 Y-31.543 Z-2.319  
478 L X31.327 Y-31.468 Z-2.394  
479 L X31.117 Y-31.412 Z-2.450  
480 L X30.900 Y-31.373 Z-2.489  
481 L X30.678 Y-31.352 Z-2.510

482 L X30.517 Y-31.345 Z-2.517  
483 L X-30.517  
484 L X-30.796 Y-31.361 Z-2.501  
485 L X-31.023 Y-31.393 Z-2.469  
486 L X-31.236 Y-31.442 Z-2.420  
487 L X-31.440 Y-31.507 Z-2.355  
488 L X-31.633 Y-31.588 Z-2.274  
489 L X-31.811 Y-31.684 Z-2.179  
490 L X-31.962 Y-31.786 Z-2.084  
491 L X-32.006 Y-31.839 Z-2.069  
492 L X-32.019 Y-31.884 Z-2.084  
493 L X-32.013 Y-31.913 Z-2.112  
494 L X-31.987 Y-31.930 Z-2.154  
495 L X-31.931 Y-31.917 Z-2.213  
496 L X-31.718 Y-31.786 Z-2.352  
497 L X-31.498 Y-31.681 Z-2.457  
498 L X-31.292 Y-31.606 Z-2.532  
499 L X-31.083 Y-31.550 Z-2.588  
500 L X-30.866 Y-31.511 Z-2.627  
501 L X-30.644 Y-31.490 Z-2.648  
502 L X-30.483 Y-31.483 Z-2.655  
503 L X30.483  
504 L X30.762 Y-31.499 Z-2.639  
505 L X30.988 Y-31.531 Z-2.607  
506 L X31.202 Y-31.580 Z-2.558  
507 L X31.406 Y-31.645 Z-2.493  
508 L X31.598 Y-31.726 Z-2.412  
509 L X31.777 Y-31.822 Z-2.317  
510 L X31.928 Y-31.924 Z-2.222  
511 L X31.971 Y-31.977 Z-2.207  
512 L X31.985 Y-32.022 Z-2.222  
513 L X31.978 Y-32.051 Z-2.250  
514 L X31.953 Y-32.068 Z-2.292  
515 L X31.897 Y-32.055 Z-2.351

516 L X31.684 Y-31.924 Z-2.490  
517 L X31.463 Y-31.819 Z-2.595  
518 L X31.258 Y-31.744 Z-2.670  
519 L X31.048 Y-31.688 Z-2.726  
520 L X30.831 Y-31.649 Z-2.765  
521 L X30.609 Y-31.628 Z-2.786  
522 L X30.448 Y-31.621 Z-2.793  
523 L X-30.448  
524 L X-30.727 Y-31.637 Z-2.777  
525 L X-30.954 Y-31.669 Z-2.745  
526 L X-31.167 Y-31.718 Z-2.696  
527 L X-31.371 Y-31.783 Z-2.631  
528 L X-31.564 Y-31.864 Z-2.550  
529 L X-31.742 Y-31.960 Z-2.455  
530 L X-31.893 Y-32.062 Z-2.360  
531 L X-31.937 Y-32.115 Z-2.345  
532 L X-31.950 Y-32.160 Z-2.360  
533 L X-31.944 Y-32.189 Z-2.388  
534 L X-31.918 Y-32.206 Z-2.430  
535 L X-31.862 Y-32.193 Z-2.489  
536 L X-31.649 Y-32.062 Z-2.628  
537 L X-31.429 Y-31.957 Z-2.733  
538 L X-31.223 Y-31.882 Z-2.808  
539 L X-31.014 Y-31.826 Z-2.864  
540 L X-30.797 Y-31.787 Z-2.903  
541 L X-30.575 Y-31.766 Z-2.924  
542 L X-30.414 Y-31.759 Z-2.931  
543 L X30.414  
544 L X30.693 Y-31.775 Z-2.915  
545 L X30.919 Y-31.807 Z-2.883  
546 L X31.133 Y-31.856 Z-2.834  
547 L X31.337 Y-31.921 Z-2.769  
548 L X31.529 Y-32.002 Z-2.688  
549 L X31.708 Y-32.098 Z-2.593



550 L X31.859 Y-32.200 Z-2.498  
551 L X31.902 Y-32.253 Z-2.483  
552 L X31.916 Y-32.298 Z-2.498  
553 L X31.909 Y-32.327 Z-2.526  
554 L X31.884 Y-32.344 Z-2.568  
555 L X31.828 Y-32.331 Z-2.627  
556 L X31.615 Y-32.200 Z-2.766  
557 L X31.394 Y-32.095 Z-2.871  
558 L X31.189 Y-32.020 Z-2.946  
559 L X30.979 Y-31.964 Z-3.002  
560 L X30.762 Y-31.925 Z-3.041  
561 L X30.540 Y-31.904 Z-3.062  
562 L X30.379 Y-31.897 Z-3.069  
563 L X-30.379  
564 L X-30.658 Y-31.913 Z-3.053  
565 L X-30.885 Y-31.945 Z-3.021  
566 L X-31.098 Y-31.994 Z-2.972  
567 L X-31.302 Y-32.059 Z-2.907  
568 L X-31.495 Y-32.140 Z-2.826  
569 L X-31.673 Y-32.236 Z-2.731  
570 L X-31.824 Y-32.338 Z-2.636  
571 L X-31.868 Y-32.391 Z-2.621  
572 L X-31.881 Y-32.436 Z-2.636  
573 L X-31.875 Y-32.465 Z-2.664  
574 L X-31.849 Y-32.482 Z-2.706  
575 L X-31.793 Y-32.469 Z-2.765  
576 L X-31.580 Y-32.338 Z-2.904  
577 L X-31.360 Y-32.233 Z-3.009  
578 L X-31.154 Y-32.158 Z-3.084  
579 L X-30.945 Y-32.102 Z-3.140  
580 L X-30.728 Y-32.063 Z-3.179  
581 L X-30.506 Y-32.042 Z-3.200  
582 L X-30.345 Y-32.035 Z-3.207  
583 L X30.345

584 L X30.624 Y-32.051 Z-3.191  
585 L X30.850 Y-32.083 Z-3.159  
586 L X31.064 Y-32.132 Z-3.110  
587 L X31.268 Y-32.197 Z-3.045  
588 L X31.460 Y-32.278 Z-2.964  
589 L X31.639 Y-32.374 Z-2.869  
590 L X31.790 Y-32.476 Z-2.774  
591 L X31.833 Y-32.529 Z-2.759  
592 L X31.847 Y-32.574 Z-2.774  
593 L X31.840 Y-32.603 Z-2.802  
594 L X31.815 Y-32.620 Z-2.844  
595 L X31.759 Y-32.607 Z-2.903  
596 L X31.546 Y-32.476 Z-3.042  
597 L X31.325 Y-32.371 Z-3.147  
598 L X31.120 Y-32.296 Z-3.222  
599 L X30.910 Y-32.240 Z-3.278  
600 L X30.693 Y-32.201 Z-3.317  
601 L X30.471 Y-32.180 Z-3.338  
602 L X30.310 Y-32.173 Z-3.345  
603 L X-30.310  
604 L X-30.589 Y-32.189 Z-3.329  
605 L X-30.816 Y-32.221 Z-3.297  
606 L X-31.029 Y-32.270 Z-3.248  
607 L X-31.233 Y-32.335 Z-3.183  
608 L X-31.426 Y-32.416 Z-3.102  
609 L X-31.604 Y-32.512 Z-3.007  
610 L X-31.755 Y-32.614 Z-2.912  
611 L X-31.799 Y-32.667 Z-2.897  
612 L X-31.812 Y-32.712 Z-2.912  
613 L X-31.806 Y-32.741 Z-2.940  
614 L X-31.780 Y-32.758 Z-2.982  
615 L X-31.724 Y-32.745 Z-3.041  
616 L X-31.511 Y-32.614 Z-3.180  
617 L X-31.291 Y-32.509 Z-3.285

618 L X-31.085 Y-32.434 Z-3.360  
619 L X-30.876 Y-32.378 Z-3.416  
620 L X-30.659 Y-32.339 Z-3.455  
621 L X-30.437 Y-32.318 Z-3.476  
622 L X-30.276 Y-32.311 Z-3.483  
623 L X30.276  
624 L X30.555 Y-32.327 Z-3.467  
625 L X30.781 Y-32.359 Z-3.435  
626 L X30.995 Y-32.408 Z-3.386  
627 L X31.199 Y-32.473 Z-3.321  
628 L X31.391 Y-32.554 Z-3.240  
629 L X31.570 Y-32.650 Z-3.145  
630 L X31.721 Y-32.752 Z-3.050  
631 L X31.764 Y-32.805 Z-3.035  
632 L X31.778 Y-32.850 Z-3.050  
633 L X31.771 Y-32.879 Z-3.078  
634 L X31.746 Y-32.896 Z-3.120  
635 L X31.690 Y-32.883 Z-3.179  
636 L X31.477 Y-32.752 Z-3.318  
637 L X31.256 Y-32.647 Z-3.423  
638 L X31.051 Y-32.572 Z-3.498  
639 L X30.841 Y-32.516 Z-3.554  
640 L X30.624 Y-32.477 Z-3.593  
641 L X30.402 Y-32.456 Z-3.614  
642 L X30.241 Y-32.449 Z-3.621  
643 L X-30.241  
644 L X-30.520 Y-32.465 Z-3.605  
645 L X-30.747 Y-32.497 Z-3.573  
646 L X-30.960 Y-32.546 Z-3.524  
647 L X-31.164 Y-32.611 Z-3.459  
648 L X-31.357 Y-32.692 Z-3.378  
649 L X-31.535 Y-32.788 Z-3.283  
650 L X-31.686 Y-32.890 Z-3.188  
651 L X-31.730 Y-32.943 Z-3.173

652 L X-31.743 Y-32.988 Z-3.188  
653 L X-31.737 Y-33.017 Z-3.216  
654 L X-31.711 Y-33.034 Z-3.258  
655 L X-31.655 Y-33.021 Z-3.317  
656 L X-31.442 Y-32.890 Z-3.456  
657 L X-31.222 Y-32.785 Z-3.561  
658 L X-31.016 Y-32.710 Z-3.636  
659 L X-30.807 Y-32.654 Z-3.692  
660 L X-30.590 Y-32.615 Z-3.731  
661 L X-30.368 Y-32.594 Z-3.752  
662 L X-30.207 Y-32.587 Z-3.759  
663 L X30.207  
664 L X30.486 Y-32.603 Z-3.743  
665 L X30.712 Y-32.635 Z-3.711  
666 L X30.926 Y-32.684 Z-3.662  
667 L X31.130 Y-32.749 Z-3.597  
668 L X31.322 Y-32.830 Z-3.516  
669 L X31.501 Y-32.926 Z-3.421  
670 L X31.652 Y-33.028 Z-3.326  
671 L X31.695 Y-33.081 Z-3.311  
672 L X31.709 Y-33.126 Z-3.326  
673 L X31.702 Y-33.155 Z-3.354  
674 L X31.677 Y-33.172 Z-3.396  
675 L X31.621 Y-33.159 Z-3.455  
676 L X31.408 Y-33.028 Z-3.594  
677 L X31.187 Y-32.923 Z-3.699  
678 L X30.982 Y-32.848 Z-3.774  
679 L X30.772 Y-32.792 Z-3.830  
680 L X30.555 Y-32.753 Z-3.869  
681 L X30.333 Y-32.732 Z-3.890  
682 L X30.172 Y-32.725 Z-3.897  
683 L X-30.172  
684 L X-30.451 Y-32.741 Z-3.881  
685 L X-30.678 Y-32.773 Z-3.849

686 L X-30.891 Y-32.822 Z-3.800  
687 L X-31.095 Y-32.887 Z-3.735  
688 L X-31.288 Y-32.968 Z-3.654  
689 L X-31.466 Y-33.064 Z-3.559  
690 L X-31.617 Y-33.166 Z-3.464  
691 L X-31.661 Y-33.219 Z-3.449  
692 L X-31.674 Y-33.264 Z-3.464  
693 L X-31.668 Y-33.293 Z-3.492  
694 L X-31.642 Y-33.310 Z-3.534  
695 L X-31.586 Y-33.297 Z-3.593  
696 L X-31.373 Y-33.166 Z-3.732  
697 L X-31.153 Y-33.061 Z-3.837  
698 L X-30.947 Y-32.986 Z-3.912  
699 L X-30.738 Y-32.930 Z-3.968  
700 L X-30.521 Y-32.891 Z-4.007  
701 L X-30.299 Y-32.870 Z-4.028  
702 L X-30.138 Y-32.863 Z-4.035  
703 L X30.138  
704 L X30.417 Y-32.879 Z-4.019  
705 L X30.643 Y-32.911 Z-3.987  
706 L X30.857 Y-32.960 Z-3.938  
707 L X31.061 Y-33.025 Z-3.873  
708 L X31.253 Y-33.106 Z-3.792  
709 L X31.432 Y-33.202 Z-3.697  
710 L X31.583 Y-33.304 Z-3.602  
711 L X31.626 Y-33.357 Z-3.587  
712 L X31.640 Y-33.402 Z-3.602  
713 L X31.633 Y-33.431 Z-3.630  
714 L X31.608 Y-33.448 Z-3.672  
715 L X31.552 Y-33.435 Z-3.731  
716 L X31.339 Y-33.304 Z-3.870  
717 L X31.118 Y-33.199 Z-3.975  
718 L X30.913 Y-33.124 Z-4.050  
719 L X30.703 Y-33.068 Z-4.106

720 L X30.486 Y-33.029 Z-4.145  
721 L X30.264 Y-33.008 Z-4.166  
722 L X30.103 Y-33.001 Z-4.173  
723 L X-30.103  
724 L X-30.382 Y-33.017 Z-4.157  
725 L X-30.609 Y-33.049 Z-4.125  
726 L X-30.822 Y-33.098 Z-4.076  
727 L X-31.026 Y-33.163 Z-4.011  
728 L X-31.219 Y-33.244 Z-3.930  
729 L X-31.397 Y-33.340 Z-3.835  
730 L X-31.548 Y-33.442 Z-3.740  
731 L X-31.592 Y-33.495 Z-3.725  
732 L X-31.605 Y-33.540 Z-3.740  
733 L X-31.599 Y-33.569 Z-3.768  
734 L X-31.573 Y-33.586 Z-3.810  
735 L X-31.517 Y-33.573 Z-3.869  
736 L X-31.304 Y-33.442 Z-4.008  
737 L X-31.084 Y-33.337 Z-4.113  
738 L X-30.878 Y-33.262 Z-4.188  
739 L X-30.669 Y-33.206 Z-4.244  
740 L X-30.452 Y-33.167 Z-4.283  
741 L X-30.230 Y-33.146 Z-4.304  
742 L X-30.069 Y-33.139 Z-4.311  
743 L X30.069  
744 L X30.348 Y-33.155 Z-4.295  
745 L X30.574 Y-33.187 Z-4.263  
746 L X30.788 Y-33.236 Z-4.214  
747 L X30.992 Y-33.301 Z-4.149  
748 L X31.184 Y-33.382 Z-4.068  
749 L X31.363 Y-33.478 Z-3.973  
750 L X31.514 Y-33.580 Z-3.878  
751 L X31.557 Y-33.633 Z-3.863  
752 L X31.571 Y-33.678 Z-3.878  
753 L X31.564 Y-33.707 Z-3.906

754 L X31.539 Y-33.724 Z-3.948  
755 L X31.483 Y-33.711 Z-4.007  
756 L X31.270 Y-33.580 Z-4.146  
757 L X31.049 Y-33.475 Z-4.251  
758 L X30.844 Y-33.400 Z-4.326  
759 L X30.634 Y-33.344 Z-4.382  
760 L X30.417 Y-33.305 Z-4.421  
761 L X30.195 Y-33.284 Z-4.442  
762 L X30.034 Y-33.277 Z-4.449  
763 L X-30.034  
764 L X-30.313 Y-33.293 Z-4.433  
765 L X-30.540 Y-33.325 Z-4.401  
766 L X-30.753 Y-33.374 Z-4.352  
767 L X-30.957 Y-33.439 Z-4.287  
768 L X-31.150 Y-33.520 Z-4.206  
769 L X-31.328 Y-33.616 Z-4.111  
770 L X-31.486 Y-33.722 Z-4.013  
771 L X-31.541 Y-33.772 Z-3.987  
772 L X-31.592 Y-33.834 Z-3.979  
773 L X-31.629 Y-33.898 Z-3.995  
774 L X-31.650 Y-33.955 Z-4.029  
775 L X-31.653 Y-34.007 Z-4.081  
776 L X-31.637 Y-34.043 Z-4.143  
777 L X-31.603 Y-34.058 Z-4.209  
778 L X-31.555 Y-34.050 Z-4.267  
779 L X-31.493 Y-34.017 Z-4.319  
780 L X-31.399 Y-33.942 Z-4.367  
781 L X-31.201 Y-33.787 Z-4.431  
782 L X-31.009 Y-33.669 Z-4.480  
783 L X-30.809 Y-33.575 Z-4.519  
784 L X-30.600 Y-33.502 Z-4.550  
785 L X-30.383 Y-33.451 Z-4.571  
786 L X-30.161 Y-33.423 Z-4.582  
787 L X-30.000 Y-33.414 Z-4.586

788 L X30.000  
789 L X30.402 Z-4.563  
790 L X30.739 Z-4.514  
791 L X31.061 Z-4.440  
792 L X31.376 Z-4.339  
793 L X31.681 Z-4.213  
794 L X31.975 Z-4.061  
795 L X32.255 Z-3.886  
796 L X32.520 Z-3.689  
797 L X32.768 Z-3.470  
798 L X32.996 Z-3.232  
799 L X33.205 Z-2.975  
800 L X33.391 Z-2.703  
801 L X33.554 Z-2.415  
802 L X33.693 Z-2.116  
803 L X33.807 Z-1.805  
804 L X33.895 Z-1.487  
805 L X33.956 Z-1.162  
806 L X33.990 Z-.834  
807 L X34.000 Z-.351  
808 L Z2.414  
809 L Z50.000 FMAX  
810 M30  
811 END PGM 1 MM