

# Transportni sustavi - podizna platforma

---

**Đurašina, Moran**

**Master's thesis / Specijalistički diplomski stručni**

**2018**

*Degree Grantor / Ustanova koja je dodijelila akademski / stručni stupanj:* **Karlovac University of Applied Sciences / Veleučilište u Karlovcu**

*Permanent link / Trajna poveznica:* <https://um.nsk.hr/um:nbn:hr:128:419881>

*Rights / Prava:* [In copyright](#)/[Zaštićeno autorskim pravom.](#)

*Download date / Datum preuzimanja:* **2024-09-22**



**VELEUČILIŠTE U KARLOVCU**  
Karlovac University of Applied Sciences

*Repository / Repozitorij:*

[Repository of Karlovac University of Applied Sciences - Institutional Repository](#)



zir.nsk.hr



DIGITALNI AKADEMSKI ARHIVI I REPOZITORIJI

**VELEUČILIŠTE U KARLOVCU**  
**STROJARSKI ODJEL**  
**SPECIJALISTIČKI DIPLOMSKI STRUČNI STUDIJ**  
**STROJARSTVA**

**Moran Đurašina**

**TRANSPORTNI SUSTAVI - PODIZNA PLATFORMA**

**ZAVRŠNI RAD**

Karlovac, 2018. godina



---

**VELEUČILIŠTE U KARLOVCU**  
**STROJARSKI ODJEL**  
**SPECIJALISTIČKI DIPLOMSKI STRUČNI STUDIJ**  
**STROJARSTVA**

**Moran Đurašina**

**TRANSPORTNI SUSTAVI - PODIZNA PLATFORMA**

**ZAVRŠNI RAD**

**Mentor:**

**Marijan Brozović, dipl.ing.**

**Karlovac, 2018. godina**



**VELEUČILIŠTE U KARLOVCU**  
**KARLOVAC UNIVERSITY OF APPLIED SCIENCES**

Trg J.J.Strossmayera 9

HR-47000, Karlovac, Croatia

Tel. +385 - (0)47 - 843 - 510

Fax. +385 - (0)47 - 843 - 579



**VELEUČILIŠTE U KARLOVCU**

Stručni / **specijalistički studij: Strojарstva**

(označiti)

Usmjerenje: **Proizvodno strojarstvo**

Karlovac, 25.10.2017.

## **ZADATAK ZAVRŠNOG RADA**

Student: **Moran Đurašina**

Matični broj:0111415003

Naslov: **TRANSPORTNI SUSTAVI – PODIZNA PLATFORMA**

Opis zadatka:

Objasniti rad raznih vrsta transportera te načine transportiranja materijala, ovisno o vrsti transportiranog materijala ili nekim posebnim zahtjevima tržišta i proizvodnih procesa.

Kratko opisati povijest i razvoj transportera te objasniti osnovne pojmove vezane za prekrajnu mehanizaciju i dati osnovne podjele i načine rada transportnih sustava.

U drugom dijelu ovog rada prikazati podizne platforme odnosno liftove. Izvršiti konstrukcijski, statički i kontrolni proračun podizne platforme PP-250 te napisati popratnu dokumentaciju koja se isporučuje uz proizvod.

Na kraju rada dati osvrt o cjelokupnom transportnom procesu.

Zadatak izraditi i opremiti sukladno Pravilniku o završnom radu VUK-a.

Zadatak zadan:  
25.10.2017.

Rok predaje rada:  
30.01.2018.

Predviđeni datum obrane:  
16.01.2018.

Mentor:

Predsjednik Ispitnog povjerenstva:

Marijan Brozović, dipl.ing.,v.p.

## IZJAVA

Izjavljujem da sam ovaj rad izradio samostalno koristeći stečena znanja tijekom studija i navedenu literaturu. Zahvaljujem mentoru, dipl. ing. Marijanu Brozoviću, na korisnim savjetima, primjedbama i pomoći prilikom pisanja ovog rada. Zahvaljujem svima koji su na bilo koji način pomogli prilikom izrade ovog diplomskog rada. Naposljetku, zahvaljujem svojoj obitelji na nesebičnoj podršci i razumijevanju.

Moran Đurašina

## **TRANSPORTNI SUSTAVI – PODIZNA PLATFORMA**

### **SAŽETAK**

U svojem ću radu izložiti i objasniti rad raznih vrsta transportera te načine transportiranja materijala, ovisno o vrsti transportiranog materijala ili nekim posebnim zahtjevima tržišta i proizvodnih procesa.

U uvodnom dijelu je kratko opisana povijest i razvoj transportera te su objašnjeni osnovni pojmovi vezani za prekrcajnu mehanizaciju. Nakon toga slijede osnove podjele i načini rada transportnih sustava.

U drugom dijelu ovog rada naglasak je stavljen na podizne platforme odnosno liftove. Izvršen je konstrukcijski, statički i kontrolni proračun podizne platforme PP-250 te napisana popratna dokumentacija koja se isporučuje uz proizvod. Na kraju rada je napisan osvrt o cjelokupnom transportnom procesu.

## **TRANSPORT SYSTEMS – LIFT PLATFORM**

### **SUMMARY**

In my final work, I will explain the various types of transporters and the ways of transporting materials, depending on the type of transported material or some specific requirements of the market and production processes.

The introductory part describes the history and the development of the transporter, and the basic concepts related to the transport mechanism are explained. Subsequently, the basics of division and modes of transport systems follow.

In the second part of this paper, emphasis is placed on lift platforms or elevators. The construction, static and control calculation of the platform PP-250 were performed and the accompanying documentation supplied with the product was presented. At the end of the paper, a review of the overall transport process was written.



## SADRŽAJ

1.	UVOD.....	1
2.	TEMELJNI POJMOVI PREKRCAJNE MEHANIZACIJE .....	2
2.1.	Mjesto, uloga i eksploatacijske značajke prekrcajne mehanizacije .....	2
2.2.	Podjela robe.....	4
2.3.	Fizikalno - tehničke karakteristike robe .....	5
2.4.	Podjela prekrcajne mehanizacije .....	8
2.5.	Proizvodnost prekrcajne mehanizacije .....	9
2.6.	Sredstva prekidnog transporta.....	11
3.	TRAKASTI TRANSPORTERI .....	12
3.1.	Podjela trakastih transportera.....	14
3.1.1.	Zakrivljeni trakasti transporter .....	16
3.1.2.	Teleskopski trakasti transporter .....	16
4.	VALJČANI TRANSPORTER .....	17
4.1.	Namjena.....	17
4.2.	Gravitacijski valjčani transporteri.....	19
5.	LANČANI TRANSPORTER.....	20
6.	ČLANKASTI TRANSPORTER.....	21
7.	VIBRACIJSKI TRANSPORTERI .....	22
8.	PUŽNI TRANSPORTER.....	24
8.1.	Prednosti pužnih transportera.....	25
8.2.	Nedostaci pužnih transportera .....	25
8.3.	Protok pužnog transportera .....	26
8.4.	Vertikalni pužni transporter .....	26
8.5.	Fleksibilni pužni transporteri .....	27
8.6.	Pužni transporteri bez vratila.....	28
9.	OVJESNI TRANSPORTERI .....	29
9.1.	Ovjesni transporter s jednom stazom .....	30
9.2.	Ovjesni transporteri s dvije staze .....	30
10.	ELEVATORI.....	31
11.	LIFTOVI – PODIZNE PLATFORME.....	33
11.1.	Liftovi sa čeličnim užadima .....	34
12.	TEHNIČKI OPIS .....	36
13.	PRORAČUN PODIZNE PLATFORME .....	38

13.1. Proračun snage pogona za dizanje tereta.....	39
13.2. Kontrolni proračun .....	40
13.3. Statički proračun.....	41
a. Proračun štapa 1; pozicija 1 .....	41
b. Kontrola varnog spoja štapa 1 i 3 .....	42
c. Proračun štapa 3; pozicija 3 .....	43
d. Proračun štapa 2; pozicija 2 .....	44
e. Kontrola zavora štapa 2 i 3; pozicije 2 i 3.....	46
f. Proračun štapa 5; pozicija 5 .....	47
g. Proračun štapa 6; pozicija 6:.....	49
h. Nosač užetnice na štapu 6 .....	50
i. Nosač užeta na štapu 6.....	52
j. Kontrola nosača užetnica na štapu 2.....	53
k. Kontrola nosača užetnice na smik.....	54
l. Proračun čeličnog užeta - pozicije 4.....	54
14. UPUTE ZA RAD I ODRŽAVANJE .....	56
14.1. Tehnički podaci .....	57
14.2. Tehnički opis podizne platforme.....	58
14.3. Sigurnosne mjere za rad podizne platforme .....	59
14.4. Održavanje podizne platforme .....	61
14.5. Popis rezervnih dijelova .....	62
15. ZAKLJUČAK.....	64
16. LITERATURA .....	65

## 1. UVOD

Razvoj i pojava masovne proizvodnje te povećanje robne razmjene uzrokovali su i povećanje zahtjeva u razvoju transportnih, skladišnih i prekrcajnih sredstava. Što je dulji put robe od proizvođača do potrošača, to se pri njezinom premještanju pojavljuje više različitih prijevoznika, prekrcajnih mjesta i skladišta. To u konačnici dovodi do povećanja krajnje cijene proizvoda, što je nepovoljno u smislu konkurentnosti proizvođača na tržištu. Stoga se danas teži za racionalizacijom transporta, na način da se što više smanji udio cijene transporta u cijeni vrijednosti robe.

## 2. TEMELJNI POJMOVI PREKRAJNE MEHANIZACIJE

### 2.1. Mjesto, uloga i eksploatacijske značajke prekrajne mehanizacije

Pod pojmom transportni sustavi razumijevaju se svi oblici transporta i skladištenja robe koji, kao sastavni dijelovi, sudjeluju u premještanju potrošnih dobara od mjesta njihove proizvodnje do krajnjih potrošača. Mjesta prekraja bit će industrijske i željezničke postaje, luke, pristaništa, skladišta, energetska postrojenja, rudnici i dr., odnosno sva mjesta gdje se obavlja predaja, prijam robe za transport ili skladištenje (iskrcaj iz vagona, kamiona, brodova i zrakoplova ili ukrcaj u njih). Prema stupnju mehaniziranosti i automatiziranosti prekrcaj može biti:

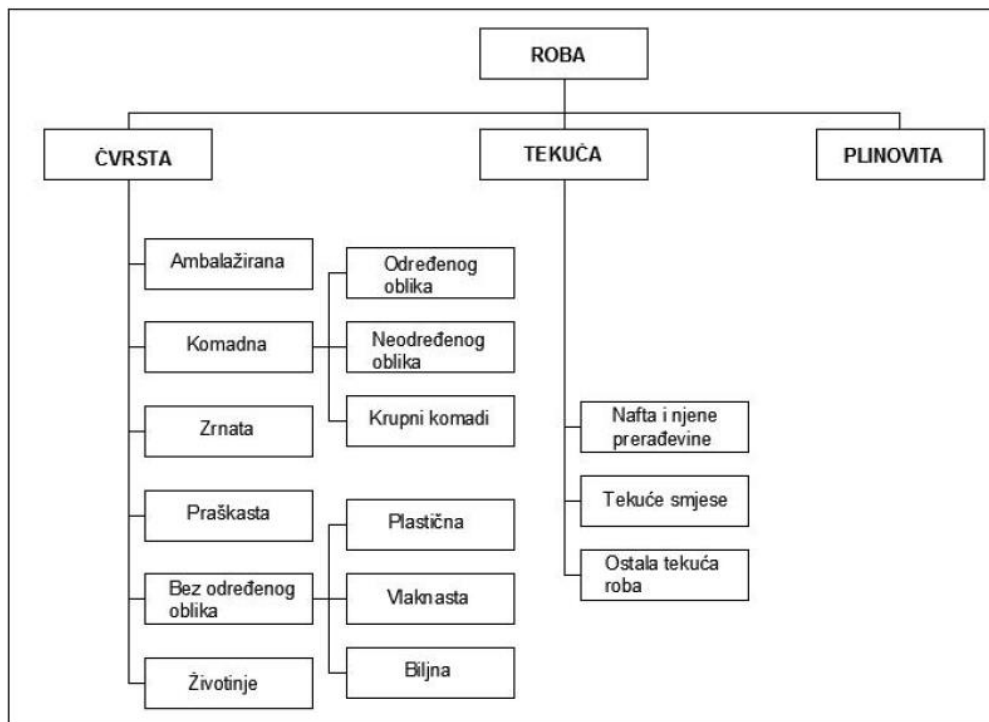
- Ručni (Premještanje robe ljudskom radnom snagom. Radnik obavlja proizvodni proces u svim fazama rada. To je najniži stupanj razvoja prekrajne tehnologije.)
- polumehanizirani (Uz fizičku energiju čovjeka koristi i mehanizaciju. To znači da se jedan dio prekraja obavlja fizičkom snagom čovjeka, a drugi mehanizacijom i tehničkim sredstvima, čime se povećava proizvodnost u odnosu na isključivo ručni prekrcaj, ali je još uvijek nedostatna pri transportu velikih količina robe)
- mehanizirani (Označava punu mehanizaciju transportnog procesa. čovjek obavlja potrebne pripremne radnje, kontrolu i određene završne radnje. Uloga čovjeka je vezana za rukovanje. Za ostvarivanje takve faze razvoja prekrajno transportne tehnologije potrebna su suvremena tehnička sredstva s visokim stupnjem proizvodnosti)
- automatizirani (Način prekraja pri kojemu je uloga čovjeka sažeta na kontrolu funkcioniranja strojeva i postrojenja. Ovdje postoji viši stupanj razvoja mehanizacije pri čemu se često procesom upravlja iz jednoga udaljenog središta. U procesu prekraja primjenjuju se automati sa svojstvima samoregulacije.)

Proračun troškova poslovanja nekog uređaja ili sustava mora obuhvatiti i sljedeće eksploatacijske značajke:

- nabavna cijena sredstava
- proizvodnost
- instalirana pogonska snaga
- broj osoba za rukovanje
- način i troškovi održavanja.

Zakovitost nabavne cijene prekrcajne mehanizacije ili manipulativnog vozila teško je definirati jer su veličine serija proizvodnje varijabilne. Često se nabavna cijena izražava u prodajnim cijenama uspoređenim s jedinicom njihove mase. Budući da se prekrcajna sredstva i manipulativna vozila (viličari, auto granici) ubrajaju u pojedinačne i maloserijske proizvode cijena kilograma mase njihove konstrukcije dosta je visoka. Kao polazni podatak za izbor prekrcajne mehanizacije često se koristi proizvodnost koja je uvjetovana za određeno radno mjesto. U transportu se, kao primarna proizvodna značajka, najčešće pojavljuje kapacitet, a manipulativnih vozila i dizalica to je nosivost i brzina kretanja s teretom ili bez tereta. Veličina instalirane pogonske snage razmjerna je brzini premještanje robe i frekvenciji odnosno broju ciklusa na sat. Tako na primjer dizalica velike nosivosti može imati pogonski motor male snage, uz veliki prijenosni odnos pogonskog mehanizma kako bi mogla dizati teret. Troškovi održavanja sastavni su dio eksploatacijskih troškova prekrcajne mehanizacije. Oni se sastoje od troškova preventivnog i tekućeg održavanja. U stvarnim eksploatacijskim uvjetima troškovi održavanja prilagođuju se stupnju korištenja nazivne proizvodnosti, odnosno njegovu stvarnom radnom vremenu.

## 2.2.Podjela robe



Slika 1. Podjela robe prema tehničkoj pogodnosti za transport i prekrcaj

Predmeti transporta i prekrcaja su svi proizvodi svih gospodarstvenih grana. Praktično se sva roba može klasificirati na osnovi različitih polazišta. Prema tehničkoj pogodnosti za transport i prekrcaj, roba se može razvrstati, u 3 osnovne skupine (Slika 1.):

- čvrsta roba
- tekuća roba
- plinovita roba.

Čvrsta roba je najraznovrsnija, a može se razvrstati u sljedeće skupine ili vrste:

- komadna
- ambalažirana
- zrnata
- prašinasta
- roba bez određenog oblika
- životinje.

U komadnu robu svrstava se sva ona roba koja se pri transportu pojavljuje u komadima. Ona se može podijeliti u još tri podskupine:

- komadna roba neodređenog oblika
- komadna roba određenog oblika
- krupna komadna roba

Komadna roba neodređenog oblika je roba neujednačenih dimenzija komada. Prekrcaj većih komada obavlja se pojedinačno. Komadna roba određenog oblika je manje – više rastresita, sitnija ili krupnija, približno ujednačenih izmjera. Glavna karakteristika takve robe je da se može grabiti ili sipati. Ambalažirana roba je roba pakirana u sanduke, bale, bačve, kutije, vreće i sl. to je roba koja je prije ambalažiranja bila raznih oblika, izmjera i svojstava. Ambalažiranjem se takva roba oblikuje u prekrcajne jedinice prikladne za brzu i laku manipulaciju. Zrnasta roba je ona roba kod koje se dimenzije zrna kreću u rasponu od 0,5 do 10 mm. U suhom stanju ta zrnca nemaju tendenciju da se međusobno povezuju. Prašinasta roba sastoji se od sitnih zrnaca veličine manje od 0,5 mm. Karakteristično za takve materijale je tendencija stvaranja oblaka prašine, a to svojstvo ovisi o veličini zrna i gustoći materijala.

### **2.3. Fizikalno - tehničke karakteristike robe**

Na pravilan izbor prekrcajnih uređaja i načina transporta za komadnu robu najviše utječu slijedeća fizikalno – tehnička svojstva:

- oblik
- težina
- izmjere komada
- pogodnost za slaganje
- lomljivost
- zapaljivost
- temperatura i
- eksplozivnost.

Za tekuću robu mogu se izdvojiti sljedeća svojstva:

- kemijski sastav
- viskoznost
- agresivnost i
- zapaljivost.

Za sipku ili rasutu robu značajna su sljedeća svojstva:

- granulacija
- gustoća materijala
- nasipni kut
- otpor rezanju
- abrazivnost
- ljepljivost i
- vlažnost.

Granulacija, gustoća, nasipni kut i abrazivno djelovanje svojstva su sipke robe na osnovi kojih se obavlja daljnja podjela. Prema krupnoći zrna rasutog materijala i prema njegovoj ujednačenosti po izmjerama, razlikuje se razvrstani i nerazvrstani materijal. Ako je odnos najveće mjere najmanjeg komada  $a_{\min}$  i najveće mjere najvećeg komada  $a_{\max}$ .

$$a_{\min}: a_{\max} \leq 0,4$$

smatra se da je sipka roba svrstana.

Ako je odnos

$$a_{\min}: a_{\max} \leq 2,5$$

tada je to nerazvrstana roba.



Razvrstana roba, ovisno o krupnoći zrna, na osnovi granulacije

$$a = 0.5(a_{\min} + a_{\max}) \text{ [mm]}$$

može biti:

- komadna ako je  $a > 10$  [mm]
- zrnata ako je  $a = 0,5 - 10$  [mm]
- prašinasta ako je  $a < 0,5$  [mm]

Gustoća materijala je također svojstvo sipke robe na temelju kojega se sipki materijali mogu podijeliti u sljedeće skupine:

- laki materijali s gustoćom  $\rho < 1$  t/m<sup>3</sup>
- srednje laki materijali s  $\rho = 1 - 2$  t/m<sup>3</sup>
- teški materijali s  $\rho > 2$  t/m<sup>3</sup>

Pri nasipanju na ravnu podlogu sipki materijali formiraju stožac, zahvaljujući unutrašnjem trenju čestica materijala. Izvodnica stošca zatvara sa podlogom kut  $\varphi$  koji se naziva nasipni kut. Među zrnima sipkog materijala se javlja trenje, a koeficijent trenja  $\mu$  povezan je s nasipnim kutom  $\varphi$  izrazom

$$\mu = \tan\varphi$$

Vrijednosti kuta nasipavanja se mijenjaju pri transportu. Praktično se razlikuju dvije vrijednosti kuta: kut nasipavanja pri mirovanju i dinamički nasipni kut pri pokretu. Abrazivno djelovanje rasutog materijala uglavnom ovisi o tvrdoći, obliku materijala i trenju klizanja materijala po traci. Prema stupnju abrazivnosti mogu se sipki materijali podijeliti u sljedeće skupine:

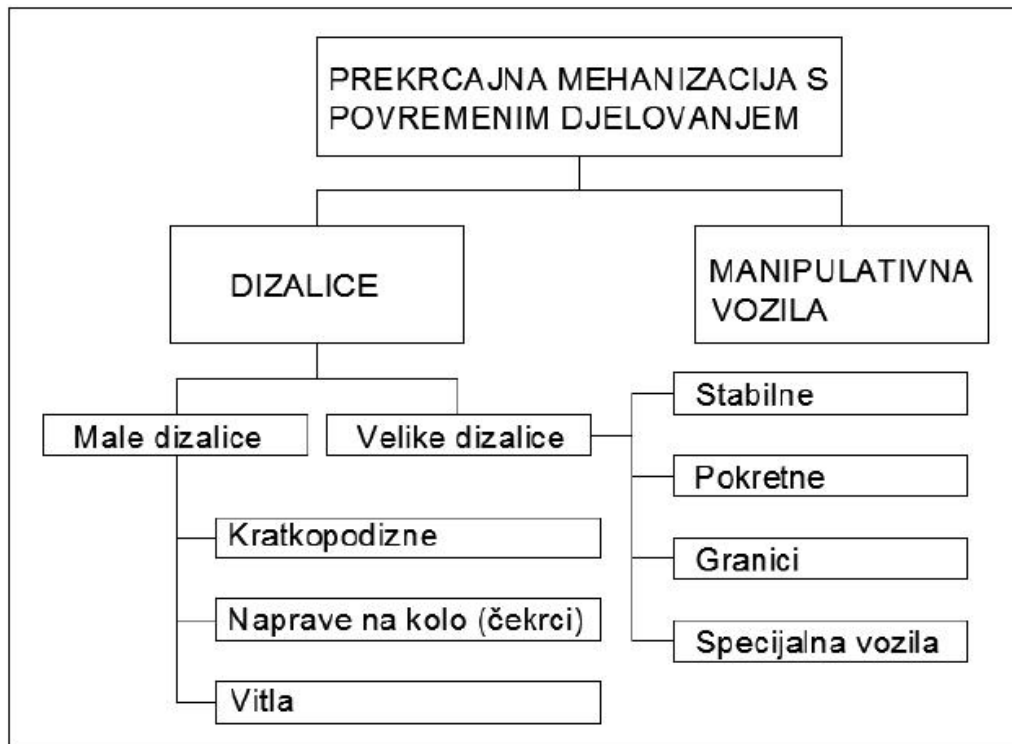
- malo abrazivni poput brašna, pšenice, maka i sl.
- srednje abrazivni poput cementa, piljevine, krupne soli i sl.
- jako abrazivni materijali poput šljunka, mljevenog kamena, koksa i sl.

## 2.4. Podjela prekrcajne mehanizacije

Postojeća prekrcajna mehanizacija razlikuje se po svojim konstrukcijskima, funkcijskima i eksploatacijskim svojstvima. Osnovna podjela prekrcajne mehanizacije najčešće se obavlja prema načinu premještanja robe, ili materijala. Sva prekrcajna mehanizacija može se podijeliti u dvije osnovne skupine

- prekrcajnu mehanizaciju s neprekidnim djelovanjem
- prekrcajnu mehanizaciju s povremenim djelovanjem.

Prekrcajna mehanizacija s neprekidnim djelovanjem vrši neprekidnu dobavu u pravilu neprekinutim tokom od mjesta zahvata (punjenja) do mjesta odlaganja (pražnjenja). Sredstva neprekidne dobave rade većinom dulje vrijeme bez prekida, s praktički nepromjenljivim opterećenjem i konstantnom brzinom. Ova sredstva često mogu biti u direktnoj funkciji nekog tehnološkog procesa, na način da se tok dobave podešava ritmu odvijanja tehnološke operacije (npr. montaža, sušenje, hlađenje i sl.), tj. odvija se s promjenljivom brzinom ili u taktu. Sredstva neprekidne dobave prenose sipki ili komadni materijal duž unaprijed zadane transportne putanje, koja se ne mijenja u odnosu na nosivu konstrukciju. Stoga se takva sredstva nazivaju prenosilima (jer prenose materijal po određenoj putanji), pri čemu oblik putanje može biti različit (horizontalna putanja, kosa, vertikalna, i sl.). Uobičajeni naziv za prenosilo je i konvejer (od engl. convey, conveyor - prenositi, prenosilo) ili transporter. Ponekad su zahtjevi tehnologije rada takvi da su potrebni strojevi velikih nosivosti uz brzo kretanje. Premještanje tereta tim strojevima obavlja se povremeno (komadno). Takvi strojevi imaju veliku nosivost i u jednom zahvatu premještaju veliku količinu materijala. U radu se naizmjenično smjenjuju puni i prazni hod, jer se kod tih strojeva rad obavlja samo pri podizanju (ukrcaju ili iskrcaju tereta) i premještanju, dok je povratni hod neproizvodan. Drugim riječima rad se odvija u ciklusima. Takav cikličan rad zahtjeva znatnu količinu energije, uz relativno malu proizvodnost. U skupinu ovih strojeva se ubrajaju dizalice i manipulativna vozila, a njihova daljnja podjela prikazana je slikom 2.



Slika 2. Podjela prekrcajne mehanizacije s neprekidnim djelovanjem

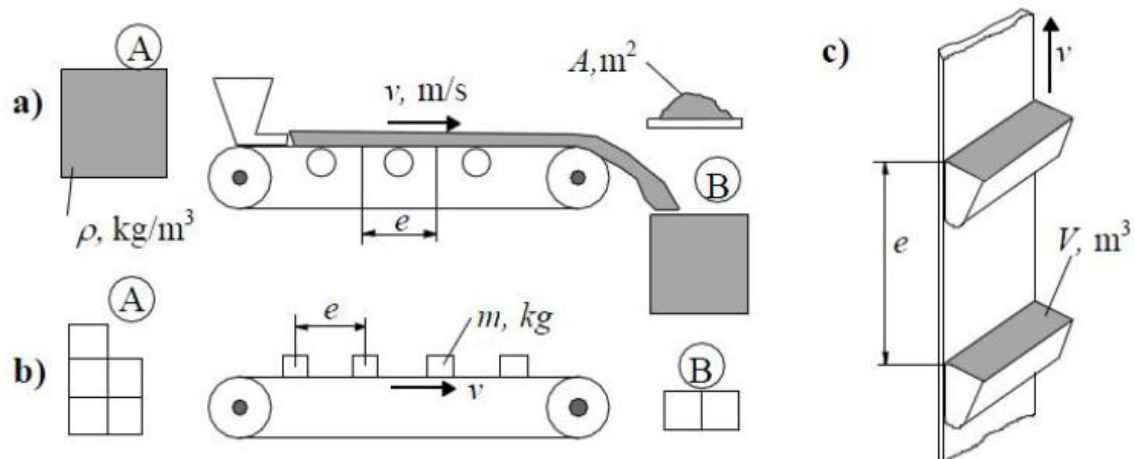
## 2.5. Produktivnost prekrcajne mehanizacije

Produktivnost se općenito definira kao omjer obujma outputa (finalnih proizvoda, proizvodnje) i obujma inputa (proizvodnih faktora) utrošenih u proizvodnji. U slučaju prekrcajne mehanizacije produktivnost je tehnička mogućnost i maksimalni transportni efekt danog postrojenja koje ono može izvršiti uz optimalne uvjete koji odgovaraju namjeni. U idealnom slučaju bi svaki stroj mogao u ukupnom planiranom radnom vremenu ostvarivati produktivnost jednaku eksploatacijskoj snazi njegovog pogonskog agregata.

Osnovni projektni parametri transporter su:

- dobavni protok materijala, [t/h], [m<sup>3</sup>/h] ili [kom./h];
- geometrijski parametri, tj. shema trase s osnovnim dimenzijama;
- brzina transportiranja, [m/s];
- pogonski parametri, s kojima se definiraju uvjeti rada kao: broj radnih sati na dan, klimatski uvjeti i utjecaj okoline, itd.;
- vrsta i svojstva transportiranog materijala;
- način prihvaćanja i odlaganja materijala.

Kapacitet neprekidne dobave izražava se protokom transportiranog materijala i to kao volumenski protok ( $m^3/s$ ,  $m^3/h$ ), maseni protok ( $kg/s$ ,  $t/h$ ) ili komadni protok ( $kom./h$ ,  $osoba/h$ ).



Slika 3. Oblici neprekidne dobave: a – sipkog materijala trakom, b – komadne robe, c – sipkog materijala u posudama

Sredstva neprekidne dobave možemo podijeliti prema principu njihova djelovanja i to na:

- mehanička prenosila s vlačnim elementom, kod kojih se materijal dobavlja posredstvom vlačnog i nosivog elementa. Vlačni elementi su traka, lanac, uža a nosivi elementi: traka, članci, posude, korita, razni nosači i sl. Karakteristika ovih prenosila je još da imaju radni i povratni dio trase.
- mehanička prenosila bez vlačnog elementa, npr. vibracijska, pužna i gravitacijska prenosila; karakteristika ove vrste prenosila je da nemaju povratni dio trase.
- pneumatska i hidraulička prenosila, kod kojih se dobava materijala odvija u stranom mediju (zrak, voda).

## 2.6. Sredstva prekidnog transporta

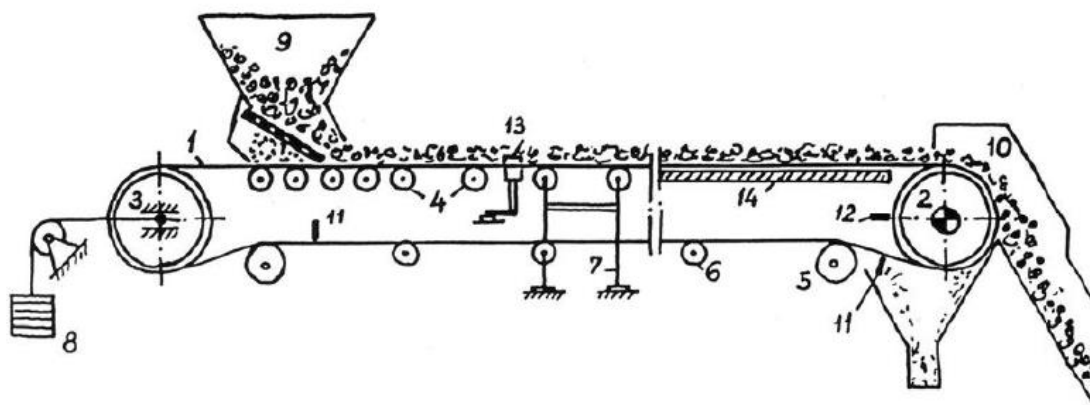
- Transportna sredstva i uređaji koje karakterizira neprekinuti (kontinuirani) prijenos materijala,
- Različita sredstva za prijevoz sipkog i/ili komadnog materijala u raznim granama gospodarstva (rudarstvo, poljoprivreda, prehrambena, kemijska, tekstilna drvena industrija, metalska i elektroindustrija,...)
- Osim za transport materijala, neke izvedbe sredstava neprekidnog transporta koriste se i za transport ljudi (trgovački centri, bolnice, zračne luke,...)

Sinonimi:

- sredstva/prenosila kontinuirane dobave,
- sredstva s neprekidnim djelovanjem
- transporteri (konvejeri) (eng. conveyors)
- Podjele prema raznim kriterijima (Oluić Transport u industriji, 1991).
  - Pogon: s pogonom, bez pogona
  - Položaj u prostoru: ovjesni transporteri i podni transporteri
  - Prema zadaći: transportni, tehnološki, rasporedni (sortirni)
  - Prema vrsti transportiranog materijala: za sipki materijal za komadni materijal.

### 3. TRAKASTI TRANSPORTERI

Trakasti transporteri čine najveću skupinu uređaja za kontinuirani transport. Razlog njihove masovne primjene u suvremenoj transportnoj tehnici potječe od njihove jednostavne konstrukcije i mnoštvu izvedaba, što im omogućuje univerzalnost primjene i pouzdanost rada. Koriste se za brz i neprekidan prijevoz tereta, i to najčešće onda kada je potreban ravnomjeran dotok materijala s mjesta utovara na mjesto istovara. Način utovara i istovara transportera može biti vrlo jednostavan i može se primjenjivati sve do automatskog ukrcaja i iskrcaja. Zahvaljujući svojim karakteristikama, jednostavna konstrukcija, velika proizvodnost, mogućnost horizontalnog i kosog transportiranja materijala (s manjim usponom ili padom), velike duljine transportiranja, te miran i tihi rad – trakasti transporteri pronašli su svoju primjenu u brojnim industrijskim granama, u skladištima, na gradilištima, pri dobivanju i primarnoj preradi minerala, prilikom povezivanja rudnika ugljena s velikim termoenergetskim objektima. U posljednje vrijeme, napretkom materijala od kojih se izrađuju transportne trake, sve se više koriste za kontinuirani transport sipke robe na udaljenostima većim od 100 km. Trakaste transportere možemo podijeliti i prema mobilnosti prema na: stacionarne, prijevozne (5 do 20 m), prijenosni (do 10 m). Maksimalni učinak suvremenih transportera dostiže do 48 tisuća tona po satu.



Slika 4. Opći izgled i sastavni dijelovi trakastog transportera

Trakasti transporter prikazan na slici 4. sastoji se od beskonačne trake (1), koja je napeta preko dvaju bubnjeva - pogonskog (2) i povratnog (3). Duž cijele trase traka se oslanja na nosive valjke (4) u radnom dijelu trase, te na povratne valjke (6) u povratnom dijelu trase. Valjci su postavljeni na nosivu konstrukciju (7) ili mogu biti ovješeni. Razmak valjaka je standardiziran, te on u radnom dijelu trase iznosi od 1 do 1,5 metara, a u povratnom dijelu iznosi od 2,5 do 4 metra. Razmak valjaka je manji u radnom dijelu trase, jer je tu traka opterećena težinom tereta, i postoji veća opasnost od progibanja trake. Ispod trake se ne moraju nalaziti samo valjci, već se može pod traku postaviti i klizna ploha od lima (14). Materijal se na traku dobavlja pomoću utovarnog uređaja (9) koji ima u sebi rešetku kroz koju na traku prvo padne sitniji materijal, tvoreći tako podlogu koja ublažava udarce većih komada na traku. To je važno kako bi se smanjilo trošenje trake. Pogonski bubanj (2) dobiva pogon od elektromotora. Za manje pogonske snage pogon može biti ugrađen u bubanj, a za veće snage je prigraden pokraj transportera. Pogon ugrađen u bubanj se koristi kod malih mobilnih transportera. Natezni uređaj (8) smješten na zateznom bubnju (3) je nužan, jer je za ostvarivanje potrebne vučne sile trakastog transportera potrebna dovoljna napetost trake. Zateznom silom koja se može ostvariti pomoću vijka, opruge ili utega ostvaruje se napon trake. Zatezni uređaj sa utegom (8) prikazan na slici 7. je najprikladniji za transportere većih dužina (preko 100 m) jer je samopodesivi i omogućava konstantan napon trake. Ovakvi naponski uređaji su neprikladni za manje, a posebice za mobilne transportere zbog velikih dimenzija samog uređaja, te mase utega. U sastav transportera mogu ući i uređaji za čišćenje trake poput čistača trake (11) i čistača bubnja (12) u obliku strugača (kao što je prikazano na slici) ili četki.



*Slika 5. Trakasti transporter*

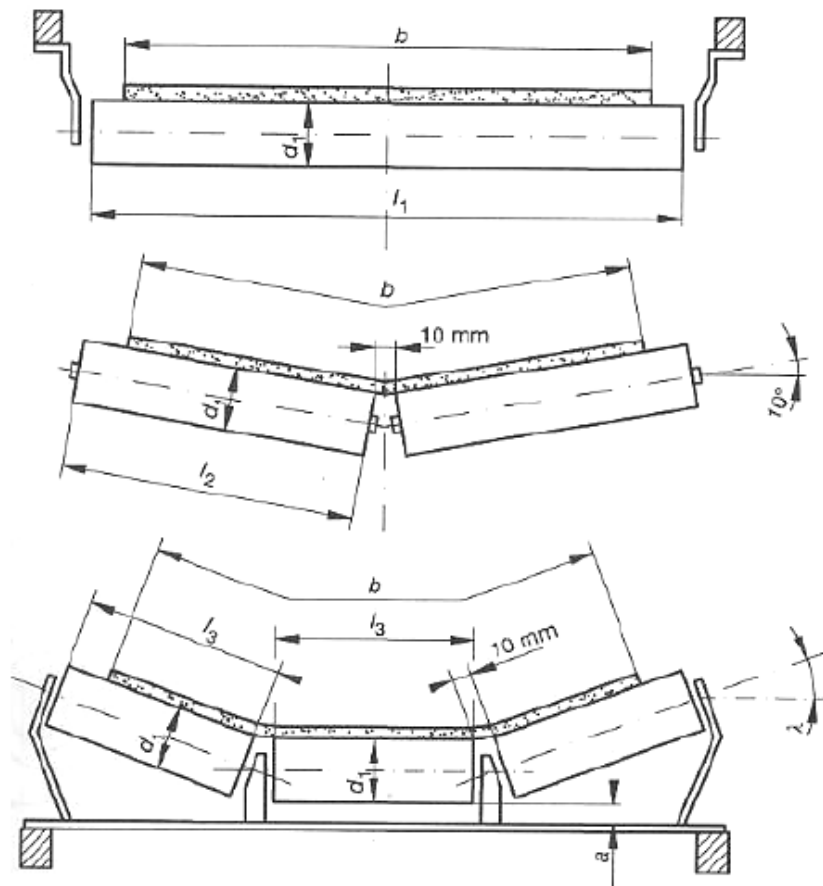
### 3.1. Podjela trakastih transportera

Postoji više podjela trakastih transportera:

1. po obliku korita i broju valjaka u sklopu:
  - a. ravni i
  - b. konkavni
2. po tipu transportne trake i njenoj konstrukciji:
  - a. s metalnom trakom,
  - b. s gumiranom trakom
  - c. s metalnom mrežastom trakom
3. po broju pogona i njihovoj snazi:
  - a. pogon s jednim bubnjem,
  - b. pogon s dva bubnja,
  - c. pogon s tri i više bubnjeva
4. prema nagibu transportne putanje:
  - a. horizontalne,
  - b. blago nagnute,
  - c. strme (putanja iznad  $18^\circ$ )

Podjela prema obliku korita prikazana je slikom 6. → gornji crtež – ravno korito; srednji crtež konkavno korito sa dva valjka; donji crtež konkavno korito sa 3 valjka.





Slika 6. Standardni tipovi trakastih transportera prema obliku korita

Svrhovita je i podjela transportera u sljedeće skupine:

- kosi i kombinirani trakasti transporteri
- transporteri za velike kapacitete i velike udaljenosti
- transporteri za ugradbu, te
- transporteri za posebne namjene.

Uspón transportera ovisi o nasipnom kutu materijala, o brzini trake, te o trenju između materijala i trake. Za više uspónne ( $75^\circ$ ) trake se izrađuju s nosivom površinom raznovrsnih profila. Za sipki materijal na običnim trakama uspón ide za zrnati materijal do  $25^\circ$ , za grudaste od  $15$  do  $18^\circ$ , dok za spust ide do  $14^\circ$ . Ograničenje nagiba trase pri spuštanju potječe od težnje da se nastoji spriječiti klizanje materijala po traci pod djelovanjem sile teže, uslijed čega dolazi do pojačanog trošenja trake.

### 3.1.1. Zakrivljeni trakasti transporter

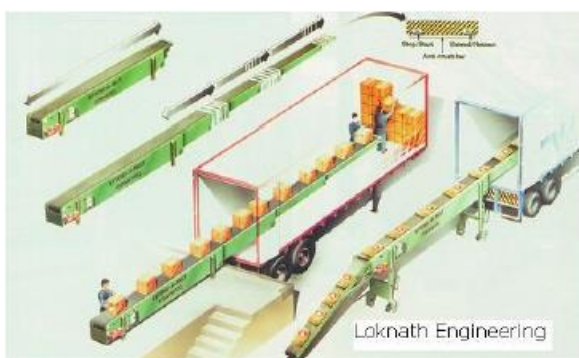
Koristi se za nježnu promjenu smjera u ostvarivanju toka materijala, bez promjene orijentacije tereta. Primjena mu je u proizvodnji hrane, poštama, aerodromima, špediterstvu. Može biti horizontalni ili zakrivljeni s nagibom.



Slika 7. Zakrivljeni trakasti transporter

### 3.1.2. Teleskopski trakasti transporter

Ima mogućnost izvlačenja teleskopa te služi za promjenjive dužine putanje kod utovara ili kod pražnjenja. Jako su pogodni za utovar/istovar kamiona, kontejnera. Brzina im se kreće do 0,8 m/s, a maksimalna duljina izvlačenja teleskopa iznosi 24 m.



Slika 8. Teleskopski trakasti transporteri

## 4. VALJČANI TRANSPORTER

Valjčani transporter (ili valjčana staza) je općeniti naziv za sredstva neprekidnog transporta namjenjena za transport komadnih materijala stazama s valjcima, kotačićima ili kuglicama kao nosivim elementima.

### 4.1. Namjena

- Transport od manjih (lakših) tereta do većih (težih) spremnika i paleta, na udaljenosti i do 50 m, brzine do 1 m/s
- Za povezivanje mjesta u proizvodnji, montaži, skladištu
- Za akumuliranje (međupohranu) tereta, kao dijelovi većih sustava transporta i sustava za sortiranje
- Izvedbe s pogonom i bez pogona (gravitacijski i ravni)
- Prijenos vučne sile lancem, remenima, trakom
- Pogon svih ili samo nekih valjaka



*Slika 9. Valjčani transporteri*



*Slika 10. Prijenos vučne sile lancem*

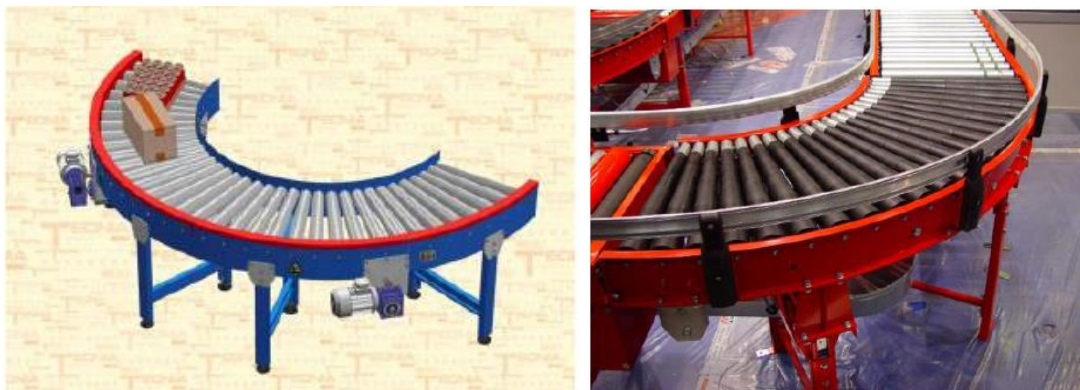


*Slika 11. Prijenos vučne sile remenom*



*Slika 12. Prijenos vučne sile trakom*

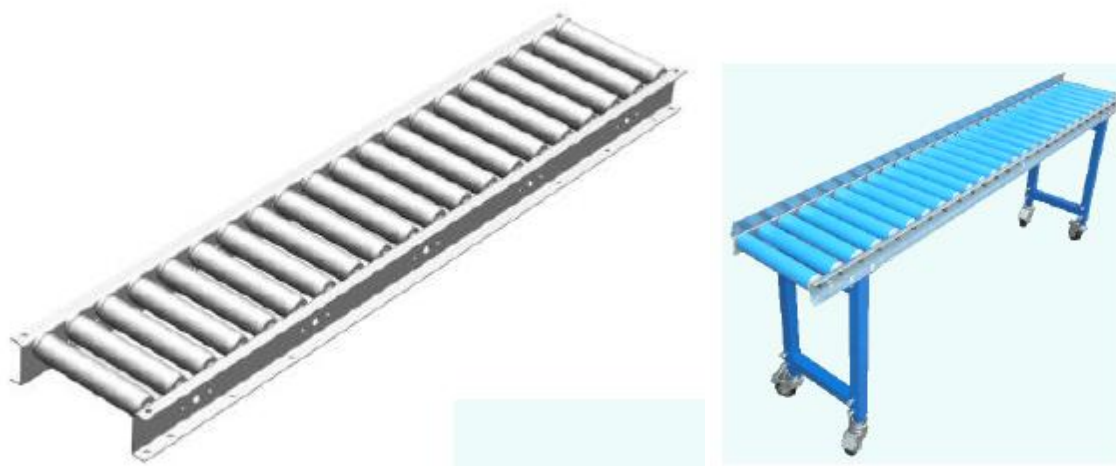
Osim transporta pravocrtno, zakrivljenim valjčanim stazama moguće je ostvariti i promjene smjera toka materijala.



*Slika 13. Zakrivljeni valjčani transporteri*

## 4.2. Gravitacijski valjčani transporteri

Transport materijala se postiže pomoću sile teže. Nagib transportera može biti u rasponu od 3 do 5 stupnjeva. Mogu biti i zakrivljeni te fiksni i prijevozni.



*Slika 14. Gravitacijski transporteri*

## 5. LANČANI TRANSPORTER

Postoje stružni, otvoreni i zatvoreni lančani transporteri. Ovaj se transporter uglavnom koristi u industrijske svrhe i karakteriziraju ga puno manje brzine prijenosa tereta.

Principi izvedbi lančanih konvejera TABLICA 6-VII.

Redni broj	Princip	Izvedba	Skica
1.	Povlačenje materijala	<ul style="list-style-type: none"> <li>* podni</li> <li>* ovjesni</li> </ul>	
2.	Nošenje materijala	* materijal leži na lancima	
3.	Povođenje materijala	<ul style="list-style-type: none"> <li>* otvoreni žlijeb</li> <li>* zatvoreni žlijeb</li> </ul>	
4.	Struganje materijala	* stružni	

Slika 15. Principi izvedbe lančanih transportera

Ova se tehnologija većinom koristi u agrikulturni, materijal se ubacuje na vrhu transportera te se transportira prema dolje. Materijal se transportira istom brzinom kojom se kreću i lančanici.



Slika 16. Lančani transporteri

## 6. ČLANKASTI TRANSPORTER

Člankasti transporteri su sredstva neprekidnog transporta s namjenom transportiranja sipkih i komadnih materijala, vodoravno i koso. Zadaću vučnog elementa obavlja lanac, a nosivi elementi su članci raznih profila. Namjena je slična trakastim transporterima (nema oštećivanja trake, za abrazivnije sipke materijale). Koriste se za komadne materijale te veće temperature i na mjestima gdje su potrebni veći higijenski zahtjevi.



*Slika 17. Primjeri člankastih transportera*

## 7. VIBRACIJSKI TRANSPORTERI

Vibracijski ili tresivi transporteri su sredstva neprekidnog transporta materijala namijenjena za transport sipkog i komadnog materijala vodoravno, koso ili okomito (kao spiralne staze). Kretanje materijala ostvaruje se vibracijskim gibanjem nosive staze (cijev ili žlijeb). Duljine transportiranja se kreću od nekoliko pa sve do 50 m, protok do 400 t/h, brzine transportiranja 0,15-0,25 m/s. Važno obilježje vibracijskog transportera je lakoća kontrola protoka podešavanjem i amplitude i frekvencije vibracija, što je dovelo do jako raširene primjene istih kao dodavača materijala strojevima ili dijelovi raznih postrojenja u rudarstvu, metalurgiji, kemijskoj i prehrambenoj industriji, ljevaonicama, proizvodnji građevinskih materijala. Pogodni su za vruće i abrazivne materijale te postoji mogućnost hlađenja i sušenja materijala tijekom transporta. Nisu pogodni za ljepljive materijale (glina), imaju lošije performanse za praškaste materijale, za pijesak, šljunak i ugljen pogodniji su trakasti transporteri. Osnovni dijelovi su pogonski mehanizam, nosiva konstrukcija, elastično učvršćena nosiva staza (otvoreno ili zatvoreno korito ili cijev) te upravljački uređaj.



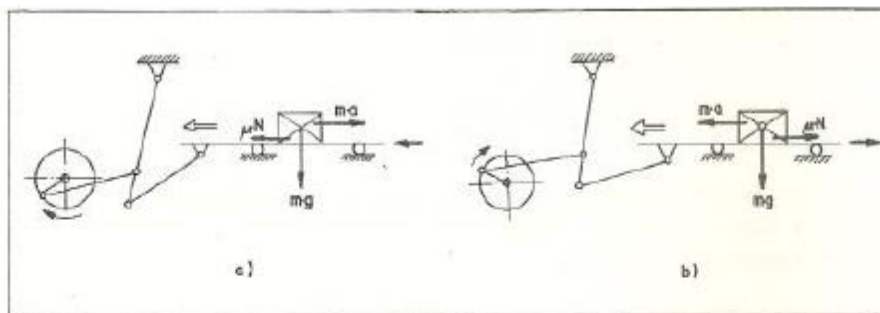
*Slika 18. Vibracijski transporteri*

Princip rada je sljedeći: staza se dio puta kreće promjenjivim brzinom u istom smjeru zajedno s materijalom. Nakon promjene smjera kretanja staze, materijal se nastavlja kretati u ranijem smjeru zbog sile inercije.

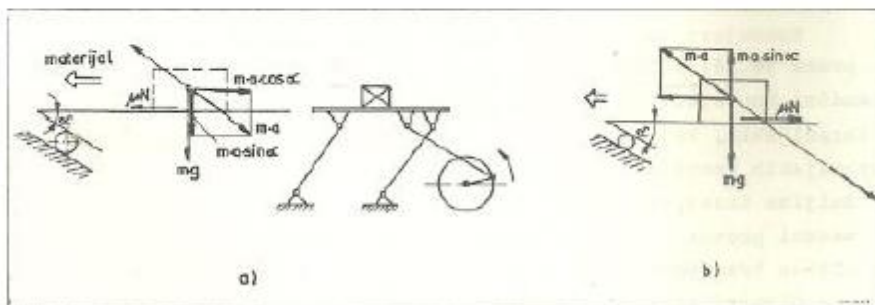
Postoje razne izvedbe

- Sa stalnom silom trenja
- promjenjivim silom trenja





Slika 6-44. Kretanje materijala kod konvejera sa stalnom silom trenja



Slika 6-45. Kretanje materijala kod izvedbe s promjenjivom silom trenja

Slika 19. Kretanje materijala kod vibracijskih transportera

Također postoje i razne klasifikacije ovisno o načinu rada:

- Ovisno o amplitudi i frekvenciji
  1. Vibracijski – visoke frekvencije i male amplitude
  2. Oscilatorni – niske frekvencije i velike amplitude
- Ovisno o načinu gibanja tereta
  1. Zamašni (eng. reciprocating, inertia-type) – materijal stalno na stazi
  2. Vibracijski – materijal poskakuje na stazi

Protok :

$$q_m = A \cdot \varphi \cdot v \cdot \rho$$

A – poprečni presjek korita (cijevi)

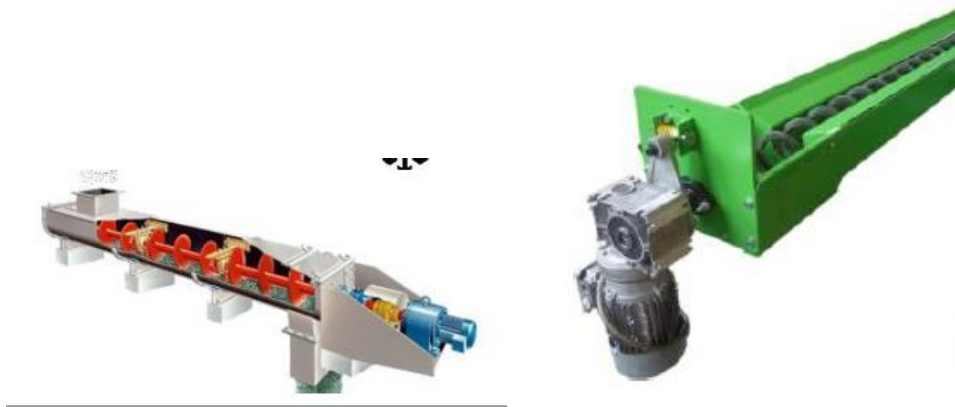
$\varphi$  – stupanj punjenja korita (0,5-0,6)

v – srednja brzina kretanja materijala

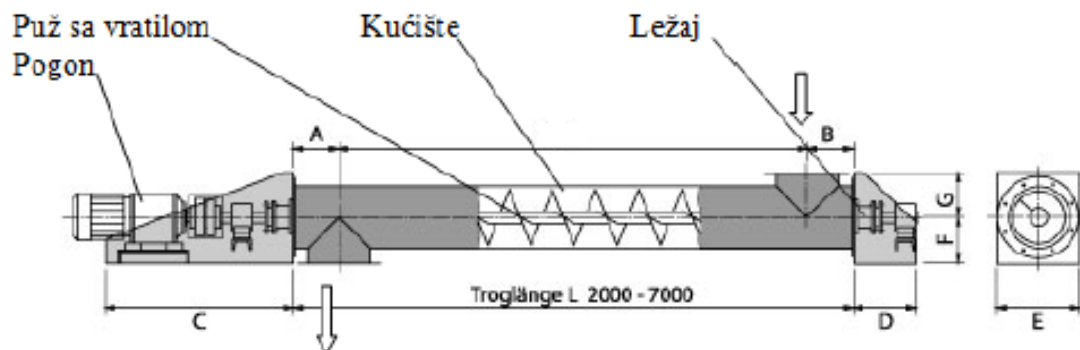
$\rho$  – nasipna gustoća materijala

## 8. PUŽNI TRANSPORTER

Pužni transporteri su sredstva neprekidnog toka materijala namijenjena za transport sipkog materijala. Primjena im je u poljoprivredi, prehrambenoj, kemijskoj, procesnoj, drvnoj i sličnim industrijama te industriji građevinskih materijala i građevinarstvu (za praškaste, granulaste materijale, sječke, itd.). Nisu pogodni za jako abrazivne i ljepljive materijale. Služe za transportiranje na manje udaljenosti, kao dodavači materijala drugim uređajima, za punjenje silosa/spremnika, tehnološki za miješanje, grijanje, hlađenje, pranje materijala te za dodavanje aditiva. Smjer transportiranja može biti horizontalno i koso (uglavnom do  $25^\circ$ ). Vertikalni transport i veći kutovi zahtijevaju posebne izvedbe. Dizajni im mnogo ovisi o značajkama transportiranog materijala.



Slika 20. Pužni transporteri



Slika 21. Shematski prikaz pužnog transportera

Osnovni dijelovi:

- Puž
- Pogonski mehanizam
- Ležajevi
- Otvori za ulaz i izlaz materijala
- Kućište
- Otvoreno ili zatvoreno korito („U” ili kvadratna – za abrazivnije materijale i materijale s česticama većih dimenzija)
- Cijev

Tehničko-tehnološki podaci:

- Volumenski protok 1 do 200 m<sup>3</sup>/h
- Brzina- 0,2-0,4 m/s
- Duljina transporta - 2 do 50 m (do 75 m)
- Broj okretaja - 16 – 140 okretaja/min

### **8.1. Prednosti pužnih transportera**

- Višenamjenski, sa širokom primjenom
- Jednostavne konstrukcije, jednostavno održavanje koritastih pužnih transportera
- Zatvorena korita za zaštitu okoliša (od prašenja), ali i zaštitu materijala od okoline
- Mogućnost punjenja i pražnjenja na bilo kojem mjestu

### **8.2. Nedostaci pužnih transportera**

- Relativno visoka potrošnja energije
- Nepogodni za veće duljine (zbog potrebne veće snage)
- Mogućnost začepjenja i oštećivanja materijala drobljenjem i usitnjavanjem
- Otežano održavanje cijevnih pužnih transportera i potreba držanja rezervnih dijelova
- Skuplji (te s manjim protokom i udaljenostima transportiranja) od drugih izvedbi transportera za horizontalni transport sipkog materijala

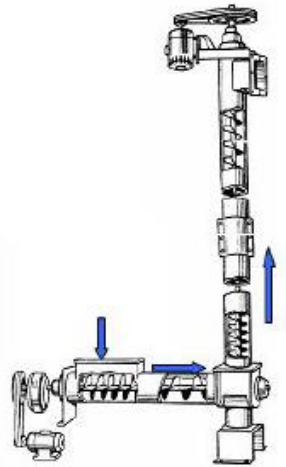
### 8.3. Protok pužnog transportera

$$q_m = 60 \cdot \frac{\pi \cdot D^2}{4} \cdot s \cdot \varphi \cdot n \cdot k \cdot \rho \text{ [t/h]}$$

- D - promjer puža, m
- s - korak puža, m
  - s = 0,9D za male i srednje pužne vijke (1D)
  - s = (0,5-0,8)D za velike pužne vijke
- $\varphi$  stupanj punjenja (poprečni presjek materijala u odnosu na površinu poprečnog presjeka puža)
- $\varphi = 0,125$  abrazivniji materijali (pijesak, pepeo, koks)
- $\varphi = 0,3$  slabije abrazivni materijali (sol, piljevina, cement)
- $\varphi = 0,4-0,5$  neabrazivni materijali (brašno, žitarice, grah)
  - Može čak i do 0,8-0,9 kod cijevnih, za transport granulastog materijala
- n - broj okretaja puža, 1/min.
- k - faktor smanjenja protoka zbog nagiba (tablica)
- $\rho$  - nasipna gustoća materijala, t/m<sup>3</sup>

### 8.4. Vertikalni pužni transporter

Namijenjeni za transport sipkih materijala vertikalno. Postiže daleko veće brzine vrtnje puža te mu je manji korak puža. Punjenje se odvija pomoću uređaja za punjenje sa strane ili pomoću horizontalnog pužnog transportera – dodavača. Jeftiniji je i manje površine od elevatora.



Vertikalni pužni konvejer s pužnim dodavačem

*Slika 22. Vertikalni pužni transporter s pužnim dodavačem*

### 8.5. Fleksibilni pužni transporteri

Fleksibilni puž je na savitljivoj žici, promjera do 100 mm, ili spirali. Rotira u savitljivoj ili krutoj cijevi te služi za transport sipkih materijala kao što su šećer i žitarice u poljoprivrednoj i prehrambenoj industriji, u farmaceutskoj industriji, industriji plastike i gume, kemijskoj industriji. Pogodni su za manje udaljenosti (do 20 m) te su im protoci do nekih 18 t/h.

*Slika 23. Fleksibilni pužni transporter*

## 8.6. Pužni transporter bez vratila

Pužni transporter za razliku od drugih nema vratila. Koristi se za transport mulja, pulpe, drvene sječke, otpada i sl. Može se koristiti za udaljenosti od oko 25m. Služi za odvajanje vode.



*Slika 24. Pužni transporter bez vratila*

## 9. OVJESNI TRANSPORTERI

Ovjesni transporteri su sredstva neprekidnog transporta namijenjena za transport komadnog materijala raznih dimenzija i težina, s glavnom karakteristikom korištenja visine i ne zauzimanja podne površine. Najčešće nalaze primjenu u serijskoj proizvodnji raznih grana industrije. Imaju mogućnost ostvarivanja cjelovitih tokova materijala, transportiranjem u sva tri smjera. Osim obavljanja funkcije transporta, često znaju imati primjenu i u obavljanju neke tehnološke operacije: čišćenje, bojanje, sušenje, pjeskarenje itd.. Služe kao rasporedni (sortirajući) transporteri ili kao akumulirajući transporteri („putujuće” skladište). Relativno su jeftini te imaju mogućnost izmjene staza. Duljine mogu prelaziti i 2000 m.

Osnovni dijelovi ovjesnog transportera:

- Pogonska stanica
- Vučni element – lanac
- Natezni uređaj
- Sustav voznih staza (vodilice, skretnice)
- Uređaj za zahvat (kolica s nosačem tereta)

Postoje dvije izvedbe ovjesnih transportera – jednostazni i dvostazni (power and free).



*Slika 25. Ovjesni transporteri*

## **9.1. Ovjesni transporter s jednom stazom**

Kod ovjesnih transporterera s jednom stazom kotači koji se kreću po stazi, s međusobno jednakim razmakom, čvrsto su spojeni pomoću jarma s vučnim lancem koji je u zatvorenoj petlji. Takav transporter nema mogućnosti akumuliranja nosača odnosno tereta.

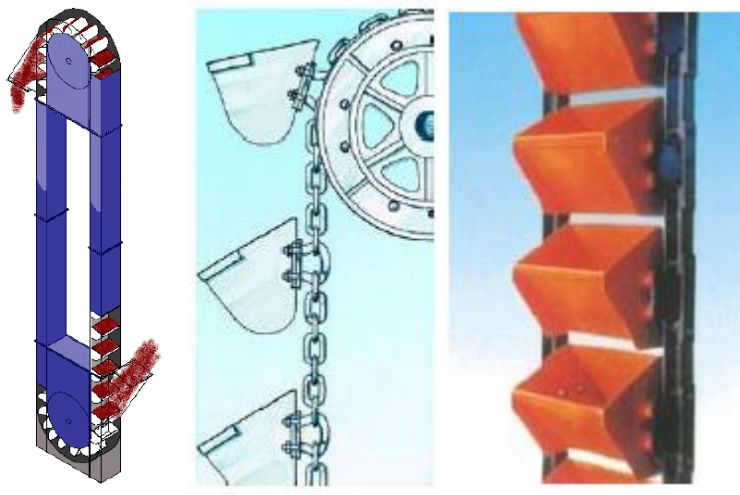
## **9.2. Ovjesni transporteri s dvije staze**

Nazivaju se i manevarski ovjesni transporter. Slični su ovjesnom transporteru s jednom stazom s obzirom na jednak razmak između nosača ali je razlika u postojanju dvije staze - pogonskoj (power) koja je vodilica nosačima vučnog lanca (kotačići s jarmom čvrsto spojenim za lanac) i slobodnoj (free), koja je vodilica kolicima s nosačem tereta. Kolica s nosačem tereta mogu se odvojiti od vučnog lanca te akumulirati ili skrenuti na ogranke staze te kod utovara i istovara tereta. Primjena im je u proizvodnji s raznim brzinama transporta, nejednakim protokom (stop-start proizvodnja) te za transport između radnih stanica.



## 10. ELEVATORI

Elevatori su sredstva neprekidnog transporta namijenjena transportu sipkog (posebne izvedbe i komadnog) materijala, najčešće okomito i pod većim kutom (postoje izvedbe i s mogućnošću horizontalnog transporta). U osnovnoj izvedbi elevator transportira materijal u posudama montiranim na vučni element – traku ili lance. Visine transportiranja su nekoliko desetaka metara (ima izvedbi i preko 100 m), brzine trake do 3,5 m/s, lanca do 1 m/s . Volumen posuda može biti od 0,1 l do 140 l, pa su stoga protoci od malih pa i do 400 t/h. Primjena elevatora je u prehrambenoj i kemijskoj industriji, proizvodnji građevinskog materijala, ljevaonicama. Potrebna im je mala površina.



Slika 26. Elevatori

### Osnovni dijelovi elevatora

- Pogonski mehanizam u glavi elevatora
- Povratni bubanj s nateznim uređajem
- Vučna traka ili lanac
- Posudice
- Kućište
- Uređaj za punjenje

### Načini pražnjenja elevatora:

- Silom težom (kontinuirano) . Brzine su manje od 1,3 m/s. Manji je razmak posuda te materijal pada preko donje strane prethodne posude. Punjenje je isključivo izravnim punjenjem.
- Centrifugalnom silom. Brzine su od 1,3 do 3,5 m/s. Ima širi razmak posuda, a punjenje centrifugalnih elevatora je izravno i grabljenjem. Koristi se za ljepljive materijale. Moguća je izvedba i s trešnjom posuda - brzina oko 0,7 m/s.

### Načini punjenja elevatora:

- S izravnim punjenjem, potreban dodavač materijala
- S grabljenjem materijala

## 11. LIFTOVI – PODIZNE PLATFORME

Podjela liftova prema namjeni:

- teretni i
- putnički,

Podjela liftova prema pogonu:

- elektro mehanički i
- hidrauličke,

Podjela liftova prema načinu rada:

- Osobni liftovi - isključivo služe za prijevoz ljudi, sa pratnjom ili bez nje
- Bolnički liftovi - služe za prijevoz bolesnika, a gabarit kabine im je takav da u nju može da stane bolnički krevet ili nosila. Brzina kod ovih liftova kreće se  $v < 1$  m/sek.
- Teretni liftovi - prevoze terete sa pratiocem ili bez njega. Brzina teretnih liftova zavisi od specifičnosti u prenosu tereta i kreće se ispod 1 m/sek.
- Mali teretni liftovi - služe isključivo za prenos tereta do težine od 100 kp.
- Liftovi za pranje fasada i prozora - izrađeni su kao specijalna konstrukcija, sa namjenom za rad po fasadi zgrade (pranje prozora i fasade).
- Liftovi posebne grupe

Podjela liftova prema brzini:

- sporohodni liftovi sa brzinom vožnje do  $v = 1,0$  m/sek. U ovu grupu liftova spadaju osobni i teretni liftovi, bez obzira na broj osoba i nosivost. Usvojili smo da se za sporohode liftove može uzeti kao granica brzine vožnje  $V_o < 1,0$  m/sek..Ovi liftovi se grade:
  - sa jednom brzinom vožnje ( $V_n$ )
  - sa dvije brzine vožnje ( $V_1/V_2$ ),
  - sa pogonskim motorom sa uređajem za finu regulaciju
- brzohodni liftovi sa brzinom vožnje do  $v = 2$  m/sek. Ovi liftovi idu brzinom do  $V_n < 2,0$  m/sek.

- ekspres - liftovi sa brzinom vožnje do  $v = 10$  m/sek. Kod visokih zgrada, u kojima se zahtijeva veća brzina vožnje ( $v > 2$  m/sek), koriste se pogonski motori bez pužnog reduktora, odnosno pogonskaog motora sa direktnom vučom. Brzina vožnje kabine kreće se i preko  $v > 6$  m/sek. Liftovi veće brzine od  $v > 2$  m/sek, ne mogu u svom sklopu imati pogonski motor sa pužnim reduktorom iz sljedećih razloga:
  - povećanje šumova i vibracija,
  - manji vijek trajanja,
  - manji stupanj iskoristivosti,
  - veća pogonska snaga i veći utrošak

Liftovi posebne grupe:

- građevinske dizalice, koje služe za prijenos materijala na gradilištima;
- liftovi u rudarskim oknima;
- podovi za spuštanje i podizanje nivoa na pozornicama i na ratnim brodovima, kao i za podizanje i spuštanje brana;
- pokretni krovovi, otvaranje i zatvaranje krovova i to na motorni pogon ili ručno. Otvaranje može biti horizontalnim kretanjem ili lučno. Primjenjuje se u zgradama, hotelima, kazalištima kao i u industrij itd.;
- specijalne teretne dizalice u industriji i u garažama, sa horizontalnim i vertikalnim transportom;
- liftovi na ručni pogon.

### **11.1. Liftovi sa čeličnim užadima**

Uže se sastoji od više strukova (najčešće 6 ili 8) obavijenih oko jezgre. Jezgra može biti vlaknasta ili čelična. Svaki struk se sastoji od više žica (6 - 61) obavijenih oko jezgre koje je najčešće od čelične žice, a rijede se izrađuje od vlakana.

Užad se po konstrukciji može podijeliti na:

1. zavojna užad
2. obična užad
3. specijalna užad (Seale, Warrington, Fuller, ne rotirajuća užad Herkules)

## Zavojna užad

Ovo je najjednostavnija vrsta užadi koja se sastoji od jedne centralne žice i šest ili više okolnih žica jednake duljine uvrnutih oko centralne žice, u jednoj ili više slojeva.

Najčešće konstrukcije su: 1x3; 1x7; 1x12; 1x19; 1x25; 1x35; sa upotrebom u automobilskoj industriji.

## Obična užad

Bitna odlika ovih užadi je da se u njihovom sastavu nalazi samo jedna dimenzija žice, a samo uže je sastavljeno od 6 ili 8 strukova. Najčešće konstrukcije su: 6x7; 6x19; 6x37; 6x12; 6x14; itd. Upotrebljavaju se u strojarскоj i građevinskoj industriji, ribarstvu, šumarstvu itd..

## Specijalna užad

U sastavu ovih užadi pojavljuje se više različitih dimenzija žica gdje je dužina koraka u svim koloturima ista. Pošto su u vanjskom sloju deblje žice, ova užad imaju veću otpornost na trenje. Zbog toga se najčešće koriste u uvjetima gdje je vanjsko trenje izraženo. Konstrukcije su: 6x36, 8x36, 18x7, 36x7. Predstavnicima su: Seale, Warrington – Seale, Hercules, Fuller, Warrington.

Pored ove podjele, čelična užad se može podijeliti na:

**Nosiva (nepokretna)** užad miruju i opterećena su na zatezanje. Izrađuju se tako što se oko jedne žice, kao jezgre, omota nekoliko redova žica. Žice ovog užeta čine jednu zavojnicu a uže koje je izrađeno na ovaj način naziva se spiralno uže. Primjenjuje se kao noseće uže kod kablovskih dizalica i žičara. Danas se u tu svrhu mnogo češće upotrebljavaju zatvorena užad. Ona osim unutrašnjih žica okruglog poprečnog presjeka imaju jedan ili dva vanjska reda profilnih žica. Ovim se dolazi do glatke površine užeta a smanjuje se i prodiranje vlage u uže.

**Pokretna užad** se koriste kao nosivi elementi kod dizalica i kreću se prilikom dizanja i spuštanja tereta. U tu svrhu se najčešće koriste pramena užad. Kod njih žice čine dvostruku zavojnicu. Izrađuju se tako što se prvo na specijalnim mašinama, oko neke jezgre omota nekoliko redova žica (najčešće 2 do 3). Jezgra je žica istog promjera i istih karakteristika kao i ostale i uzima se u obzir pri proračunu.

## 12. TEHNIČKI OPIS

Uređaj za vertikalno podizanje tereta je namijenjen za transport robe smještene na paleti ili u metalnim kolicima maksimalnih dimenzija 1000 x 1400; visine 2000 mm. Maksimalna nosivost uređaja je 1800 kg.

Teret propisanih dimenzija i težine smješta se na nosivu platformu uređaja koja je zaštićena žičanim pletivom.

Na ulazu i izlazu tereta iz uređaja nalaze se metalna vrata koja imaju električnu magnetsku zabravu, što omogućava siguran rad uređaja jer sprječava puštanje uređaja u rad (dizanje ili spuštanje tereta) prije nego što su vrata zatvorena.

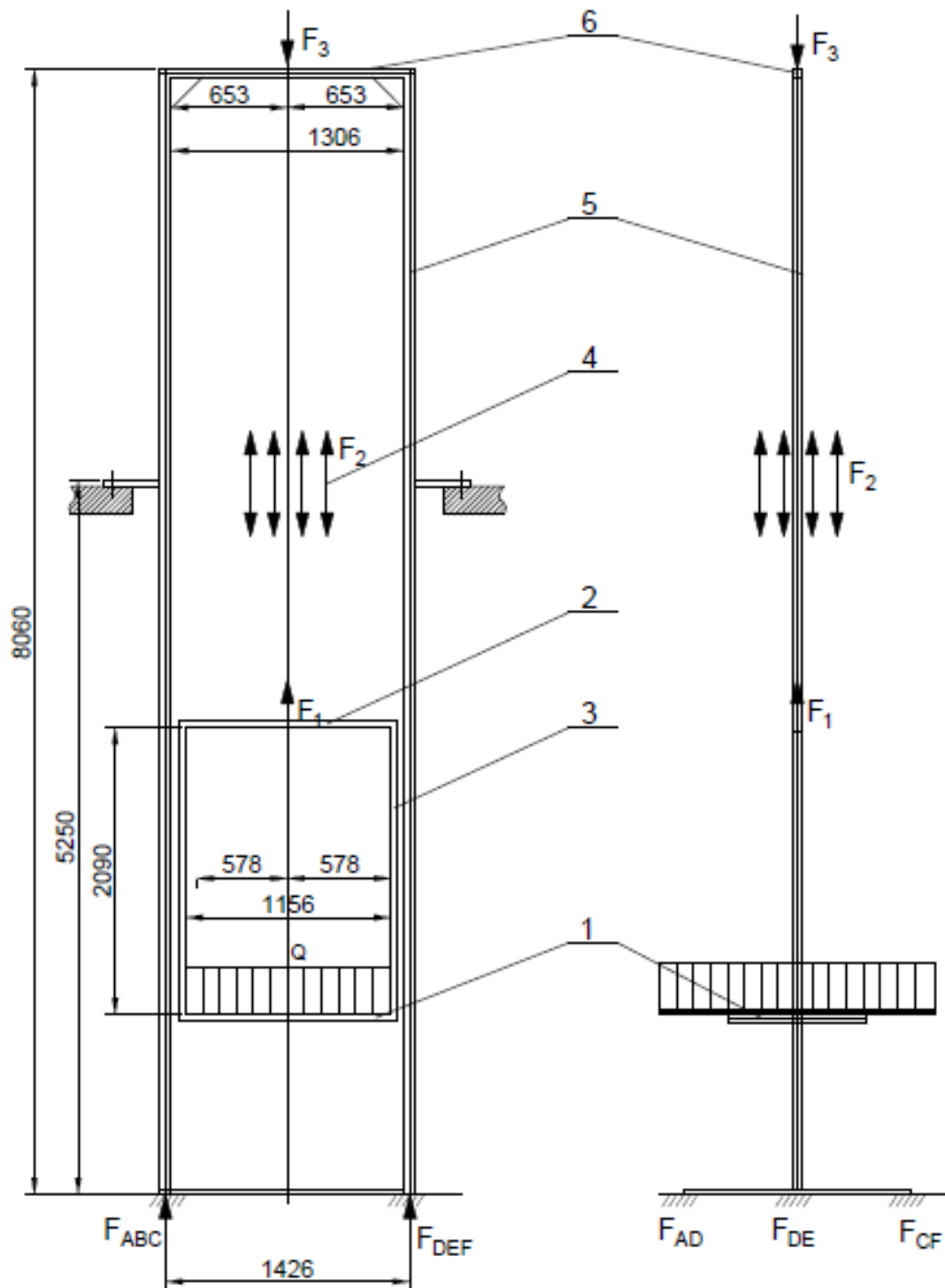
Uređaj je namijenjen za transport robe, a ne ljudi te se iz tog razloga vrata mogu zatvoriti samo sa vanjske strane i sve komande za upravljanje uređajem nalaze se na vanjskoj strani. Odgovarajućim naljepnicama zabranjuje se prijevoz osoba.

Nosiva konstrukcija uređaja učvršćena je metalnim tiplama za pod i na visini  $\approx 5$  m vezana za etažu također metalnim tiplama.

Transporter je po čitavoj visini sa svih strana ograđen zaštitnom ogradom od profiliranog alumunijskog lima na metalnim nosačima učvršćenim zavarivanjem za nosivi okvir.

Osnovni dijelovi uređaja za vertikalno dizanje tereta su nosivi okvir, pomična zatvorena platforma, vitlo za dizanje i spuštanje tereta i zaštitna ograda.

## SHEMATSKI PRIKAZ UREĐAJA I SILA KOJE DJELUJU NA UREĐAJ



Skica 1: Shematski prikaz uređaja i sila koje djeluju na uređaj

### 13. PRORAČUN PODIZNE PLATFORME

Veličina sila:

$G = 18000 \text{ N}$  – nosivost uređaja (težina tereta)

$G_1 = 3250 \text{ N}$  – težina zatvorene platforme

$G_2 = 1750 \text{ N}$  – težina nosača platforme

$G_3 = 3800 \text{ N}$  – težina vitla

$G_4 = 1000 \text{ N}$  – težina čeličnog užeta sa užeticama

$Q$  – kontinuirano opterećenje koje djeluje na poprečne nosače pozicija 1, zatvorene platforme opterećene na savijanje

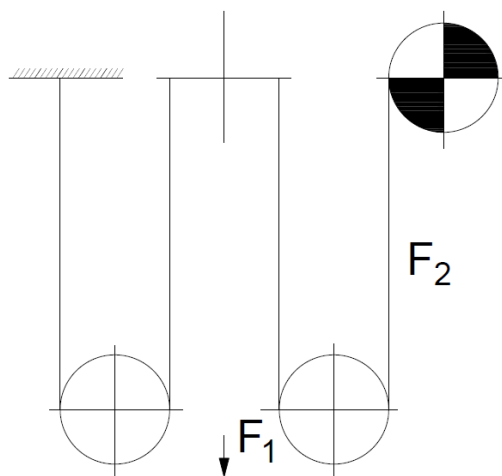
$$Q = G + G_1 = 18000 + 3250 = 21250 \text{ N} = 21,25 \text{ kN}$$

$F_1$  – sila koja djeluje na gornji dio nosača platforme, poziciju 2, opterećenog na savijanje i na vertikalne nosače, pozicija 3, opterećene na vlak

$$F_1 = G + G_1 + G_2 = 18000 + 3250 + 1750 = 23000 \text{ N} = 23 \text{ kN}$$

$F_2$  – sila koja djeluje u č. užetu, pozicija 4, koje ima četverostruki ovjes

$$F_2 = \frac{F_1}{4} = \frac{23000}{4} = 5750 \text{ N} = 5,75 \text{ N}$$



Skica 2.: Sile u užetu



$F_3$  – sila koja djeluje na gornji dio nosivog okvira, pozicija 6

$$F_3 = G + G_1 + G_2 + G_3 + G_4 = 18000 + 3250 + 1750 + 3800 + 1000 = 27800 \text{ N} \\ = 27,8 \text{ kN}$$

Sila  $\frac{F_3}{4}$  djeluje na vertikalni nosač poz. 5 i opterećuje ga na izvijanje.

### 13.1. Proračun snage pogona za dizanje tereta

$M_T$  – potrebni okretni moment

$$M_T = \frac{D_B \cdot F_2}{2 \cdot \eta_K^3 \cdot \eta_B}$$

$D_B = 0,328 \text{ m}$  – promjer bubnja vitla

$\eta_K = 0,99$  – stupanj iskoristivosti po užetnici

$\eta_B = 0,98$  – stupanj iskoristivosti bubnja

$$M_T = \frac{0,328 \cdot 5750}{2 \cdot 0,99^3 \cdot 0,98} = 992 \text{ Nm}$$

$P_1$  – potrebna snaga pogona

$$P_1 = \frac{M_T \cdot n}{9550} \cdot f_B$$

$f_B = 1,4$  – faktor pogonskih uvjeta

$n = 28 \text{ }^\circ/\text{min}$  – potreban broj okreta bubnja

$$P_1 = \frac{992 \cdot 28}{9550} \cdot 1,4 = 4,07 \text{ kW}$$

### 13.2. Kontrolni proračun

$$P = \frac{P_1}{n_g^3}$$

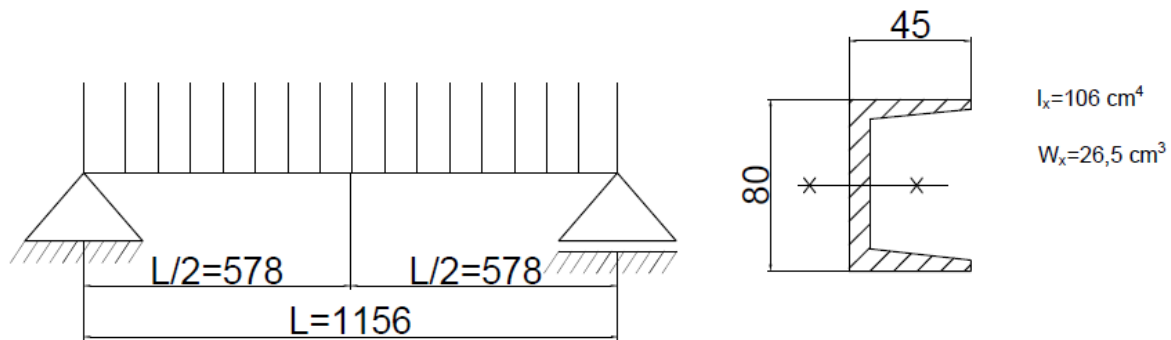
$n_g = 0,98$  – iskoristivost trostepenog reduktora

$$P = \frac{4,07}{0,98^3} = 4,32 \text{ kW}$$

Odabran motorreduktor Nord - SK 42 – 100L/4 BRE40 – sa kočionim el. motorom oblik B3 2/I; snage  $P = 5.5 \text{ kW}$  ;  $n = 28 \text{ }^\circ/\text{min}$

### 13.3. Statički proračun

#### a. Proračun štapa 1; pozicija 1



Skica 3.: Proračun štapa 1

- Opterećenje  $Q$  djeluje na dva poprečna nosača pa računamo sa:

$$\frac{Q}{2} = \frac{21250}{2} = 10625 \text{ N}$$

$$M_{max} = \frac{\frac{Q}{2} \cdot l}{8} = \frac{10625 \cdot 1,31}{8} = 1740 \text{ Nm}$$

$$\sigma_{max} = \frac{M_{max}}{W_x} = \frac{1740 \cdot 10^3}{26,5 \cdot 10^3} = 65,66 \text{ N/mm}^2$$

$$\sigma_{dop} = 110 \frac{\text{N}}{\text{mm}^2} \text{ za č. 0361 za II. slučaj opterećenja}$$

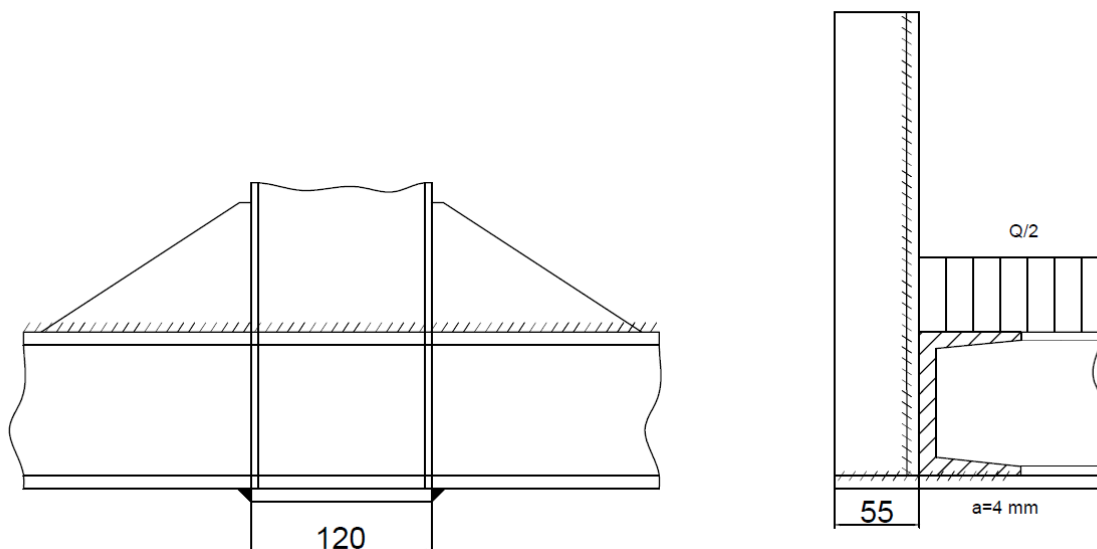
$$\frac{\sigma_{dop}}{\sigma_{max}} = \frac{110}{65,66} = 1,67 - \text{zadovoljava}$$

$$f_{max} = \frac{\frac{Q}{2} \cdot 5l^3}{E \cdot I_x \cdot 384} = \frac{10625 \cdot 5 \cdot 1310^3}{210000 \cdot 106 \cdot 10^4 \cdot 384} = 1,4 \text{ mm}$$

$$f_{dop} = \frac{l}{500} = \frac{1310}{500} = 2,62 \text{ mm}$$

$$\frac{f_{dop}}{f_{max}} = \frac{2,62}{1,4} = 1,87 - \text{zadovoljava}$$

### b. Kontrola varnog spoja štapa 1 i 3



Skica 4.: Varni spoj štapa 1 i 3

- Računamo da opterećenje  $\frac{Q}{2}$  djeluje kao koncentrirana sila na var, pa se u spoju štapova javlja tangencijalno i normalno-vlačno naprezanje pa treba računati ekvivalentno naprezanje

$$\sigma_{ekv} = \sqrt{\sigma^2 + 2\tau^2}$$

$$\sigma = \frac{F}{\sum a \cdot l} = \frac{10625}{2 \cdot 4 \cdot 55} = 24,14 \text{ N/mm}^2$$

$$\tau = \frac{F}{\sum a \cdot l} = \frac{10625}{2 \cdot 4 \cdot 80} = 16,6 \text{ N/mm}^2$$

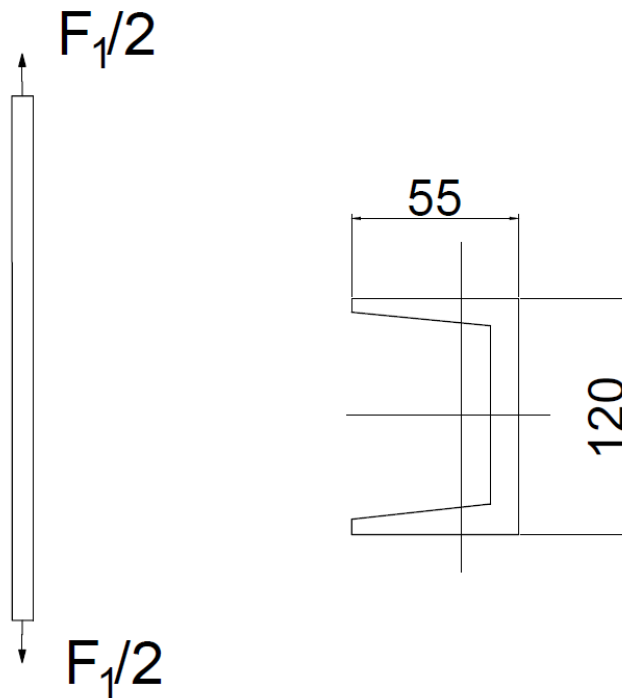
$$\sigma_{ekv} = \sqrt{24,14^2 + 2 \cdot 16,6^2} = 33,85 \text{ N/mm}^2$$

$$\sigma_{dop z} = \alpha \cdot \sigma_{dop} = 0,65 \cdot 110 = 71,5 \text{ N/mm}^2$$

$\alpha = 0,65$  – koeficijent zavarivanja

$$\frac{\sigma_{dop z}}{\sigma_{ekv}} = \frac{71,5}{33,85} = 2,1 \text{ – zadovoljava}$$

## c. Proračun štapa 3; pozicija 3



Skica 5.: Sile koje djeluju na štap 3

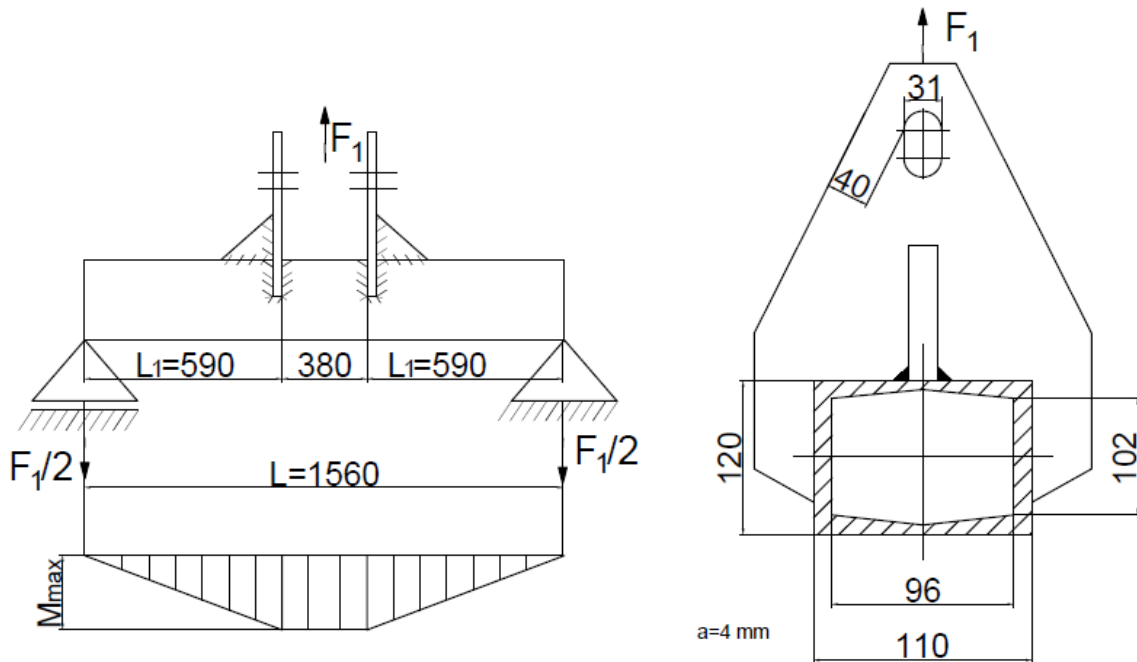
$$\frac{F_1}{2} = 11500 \text{ N}$$

$$A = 1700 \text{ mm}^2$$

$$\sigma_{dop} = 110 \text{ N/mm}^2$$

$$\sigma_{max} = \frac{F_1/2}{A} = \frac{11500}{1700} = 6,76 \text{ N/mm}^2$$

$$\frac{\sigma_{dop}}{\sigma_{max}} = \frac{110}{6,76} = 16,2 - \text{zadovoljava}$$

**d. Proračun štapa 2; pozicija 2**

Skica 6.: Opterećenje štapa 2

Za UNP 12 x 2 prema skici:

$$W_x = \frac{11 \cdot 10,2^2}{6} - \frac{9,6 \cdot 10,2^2}{6} = 97,53 \text{ cm}^3$$

$$I_x = \frac{11 \cdot 12^3}{12} - \frac{9,6 \cdot 10,2^3}{12} = 735 \text{ cm}^4$$

$$M_{max} = \frac{F_1}{2} \cdot l_1 = 11500 \cdot 0,465 = 5347,5 \text{ Nm}$$

$$\sigma_{max} = \frac{M_{max}}{W_x} = \frac{5347,5}{97,53} = 54,83 \text{ N/mm}^2$$

$$\sigma_{dop} = 110 \text{ N/mm}^2$$

$$\frac{\sigma_{dop}}{\sigma_{max}} = \frac{110}{54,83} = 2,0 - \text{zadovoljava}$$

$$f_{max} = \frac{(3l^2 - 4l_1^2) \cdot l_1}{24 \cdot I \cdot E} \cdot \frac{F_1}{2} = \frac{(3 \cdot 1310^2 - 4 \cdot 465^2) \cdot 465}{24 \cdot 735 \cdot 10^4 \cdot 210000} \cdot 11500 = 0,618 \text{ mm}$$

$$f_{dop} = \frac{l}{500} = \frac{1310}{500} = 2,62 \text{ mm}$$

$$\frac{f_{dop}}{f_{max}} = \frac{2,62}{0,618} = 4,2 - \text{zadovoljava}$$

Provjera čvrstoće vara na ušici (prethodna skica 6.):

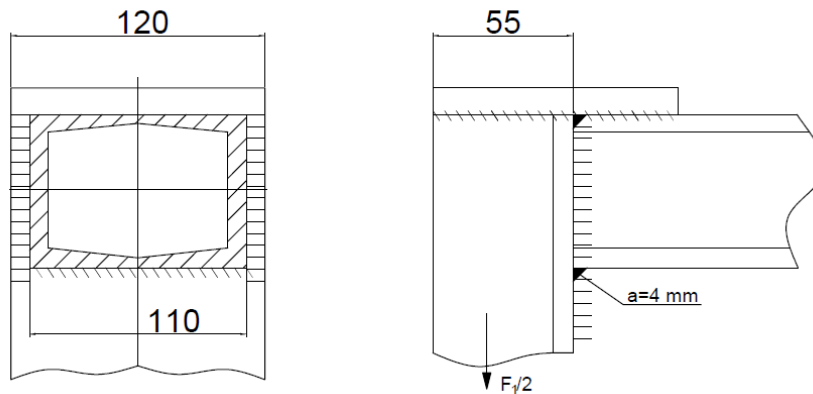
$$\sigma_{dop} = 110 \text{ N/mm}^2 \text{ za } \check{c}\text{-0361}$$

$$\alpha = 0,65 - \text{koeficijent zavarivanja}$$

$$\sigma_{dopz} = \alpha \cdot \sigma_{dop} = 0,65 \cdot 110 = 71,5 \text{ N/mm}^2$$

$$\sigma_{zav} = \frac{\frac{F_1}{2}}{\sum a \cdot l} = \frac{11500}{2 \cdot 4 \cdot 210} = 6,84 \text{ N/mm}^2$$

$$\frac{\sigma_{dopz}}{\sigma_{zav}} = \frac{71,5}{6,84} = 10,4 - \text{zadovoljava}$$

**e. Kontrola zavara štapa 2 i 3; pozicije 2 i 3**

Skica 7.: Zavar štapova 2 i 3

U spoju štapova djeluje tangencijalno vlačno naprezanje pa računamo ekvivalentno naprezanje:

$$\sigma_{ekv} = \sqrt{\sigma^2 + 2\tau^2}$$

$$\sigma_{dopz} = \alpha \cdot \sigma_{dop} = 0,65 \cdot 110 = 71,5 \text{ N/mm}^2$$

$$\sigma = \frac{\frac{F_1}{2}}{\sum a \cdot l} = \frac{11500}{2 \cdot 4 \cdot 55} = 26,13 \text{ N/mm}^2$$

$$\tau = \frac{\frac{F_1}{2}}{\sum a \cdot l} = \frac{11500}{2 \cdot 4 \cdot 120} = 11,97 \text{ N/mm}^2$$

$$\sigma_{ekv} = \sqrt{26,13^2 + 2 \cdot 11,97^2} = 31,13 \text{ N/mm}^2$$

$$\frac{\sigma_{dop}}{\sigma_{ekv}} = \frac{71,5}{31,13} = 2,2 - \text{zadovoljava}$$

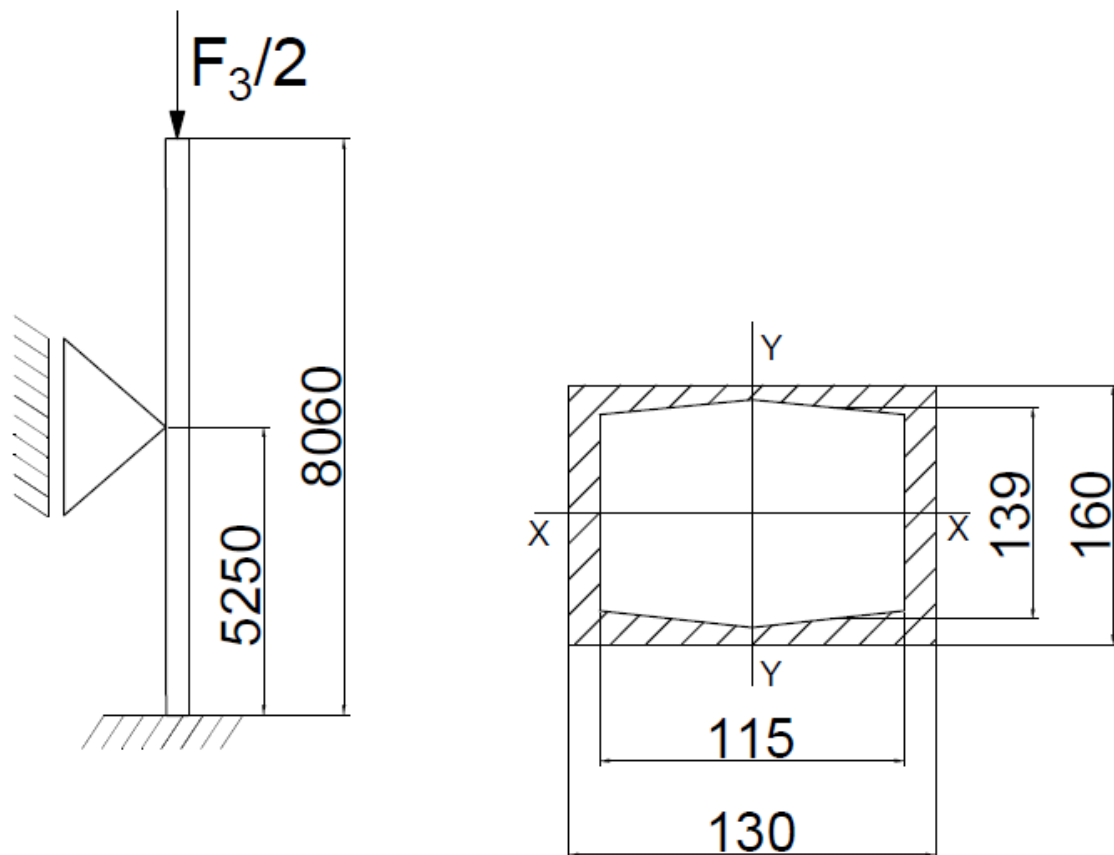
Provjera sigurnosti ušice kod ovješnja platforme: (prethodna skica)

$$\sigma_{max} = \frac{F_1/2}{2 \cdot A} = \frac{11500}{2 \cdot 12 \cdot 40} = 11,98 \text{ N/mm}^2$$

$$\frac{\sigma_{dop}}{\sigma_{max}} = \frac{110}{11,98} = 9,1 - \text{zadovoljava}$$



## f. Proračun štapa 5; pozicija 5



Skica 8.: Opterećenje štapa 5

$A = 4800 \text{ mm}^2$  – površina presjeka

$$I_x = \frac{13 \cdot 16^3}{12} - \frac{11,5 \cdot 13,9^3}{12} = 1863,6 \text{ cm}^4$$

$$I_y = \frac{16 \cdot 13^3}{12} - \frac{13,9 \cdot 11,5^3}{12} = 1167,65 \text{ cm}^4$$

$$I_{min} = I_y = 1167,65 \text{ cm}^4$$

$$E = 210000 \text{ N/mm}^2$$

$\sigma_p = 0,8 \cdot \sigma_v$  – granica proporcionalnosti

$$\sigma_v = 220 - 250 \text{ N/mm}^2$$

$$\sigma_p = 0,8 \cdot 225 = 180 \text{ N/mm}^2$$

Za  $l = 8,06m$

$$l_0 = 2 \cdot l = 2 \cdot 8,06 = 16,12 \text{ m}$$

$$\lambda_p = \pi \sqrt{\frac{E}{\sigma_p}} = \pi \sqrt{\frac{210000}{180}} = 107,3$$

$$i_{min} = \sqrt{\frac{I_{min}}{A}} = \sqrt{\frac{1167,65 \cdot 10^4}{4800}} = 49,3$$

$$\lambda = \frac{l_0}{i_{min}} = \frac{16,12 \cdot 10^3}{49,3} = 327$$

$\lambda > \lambda_p \rightarrow \sigma_{kr}$  računamo po Euleru

$$\sigma_{kr} = \pi^2 \frac{E}{\lambda^2} = \pi^2 \frac{210000}{327^2} = 19,38 \text{ N/mm}^2$$

$$F_{kr} = \sigma_{kr} \cdot A = 19,38 \cdot 4800 = 93039 \text{ N}$$

$$\frac{F_{kr}}{\frac{F_3}{2}} = \frac{93039}{13900} = 6,7 - \text{zadovoljava}$$

- S obzirom da je štap učvršćen na visini  $l = 5,250 \text{ m}$  za etažu slijedi

$$l_0 = 2 \cdot l = 2 \cdot 5,25 = 10,5 \text{ m}$$

$$\lambda_p = 107,3$$

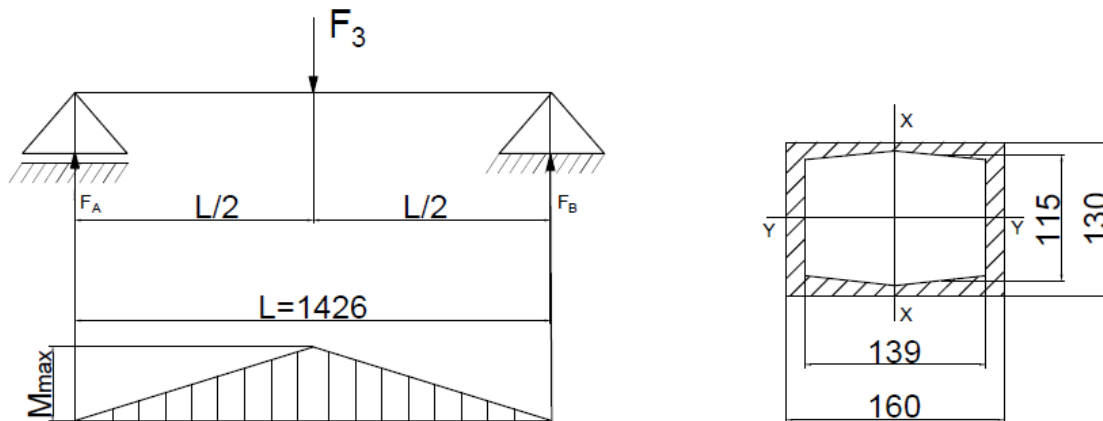
$$i_{min} = 49,3$$

$$\lambda = \frac{l_0}{i_{min}} = \frac{10,5 \cdot 10^3}{49,3} = 213 \rightarrow \lambda > \lambda_p$$

$$\sigma_{kr} = \pi^2 \frac{E}{\lambda^2} = \pi^2 \frac{210000}{213^2} = 45,7 \text{ N/mm}^2$$

$$F_{kr} = \sigma_{kr} \cdot A = 45,7 \cdot 4800 = 219360 \text{ N}$$

$$\frac{F_{kr}}{\frac{F_3}{2}} = \frac{219360}{13900} = 15,8 - \text{zadovoljava}$$

**g. Proračun štapa 6; pozicija 6:**

Skica 9.: Opterećenje štapa 6

$$F_3 = 27800 \text{ N}$$

$$I_y = 1167,65 \text{ cm}^4 - \text{vidi prije proračun}$$

$$W_y = \frac{16 \cdot 13^2}{6} - \frac{13,9 \cdot 11,5^2}{6} = 144,3 \text{ cm}^3$$

$$\sigma_{dop} = 110 \frac{\text{N}}{\text{mm}^2} - \text{za } \check{C}.0361 \text{ II sl. opterećenja}$$

$$M_{max} = \frac{F_3 \cdot l}{4} = \frac{27800 \cdot 1,69}{4} = 11745,5 \text{ Nm}$$

$$\sigma_{max} = \frac{M_{max}}{W_y} = \frac{11745,5}{144,3} = 81,39 \text{ N/mm}^2$$

$$\sigma_{dop} = 110 \text{ N/mm}^2$$

$$\frac{\sigma_{dop}}{\sigma_{max}} = \frac{110}{81,39} = 1,35 - \text{zadovoljava}$$



Provjera vara nosača užetnice (skica 10.)

$$\sigma_{dop z} = \alpha \cdot \sigma_{dop} = 0,65 \cdot 110 = 71,5 \text{ N/mm}^2$$

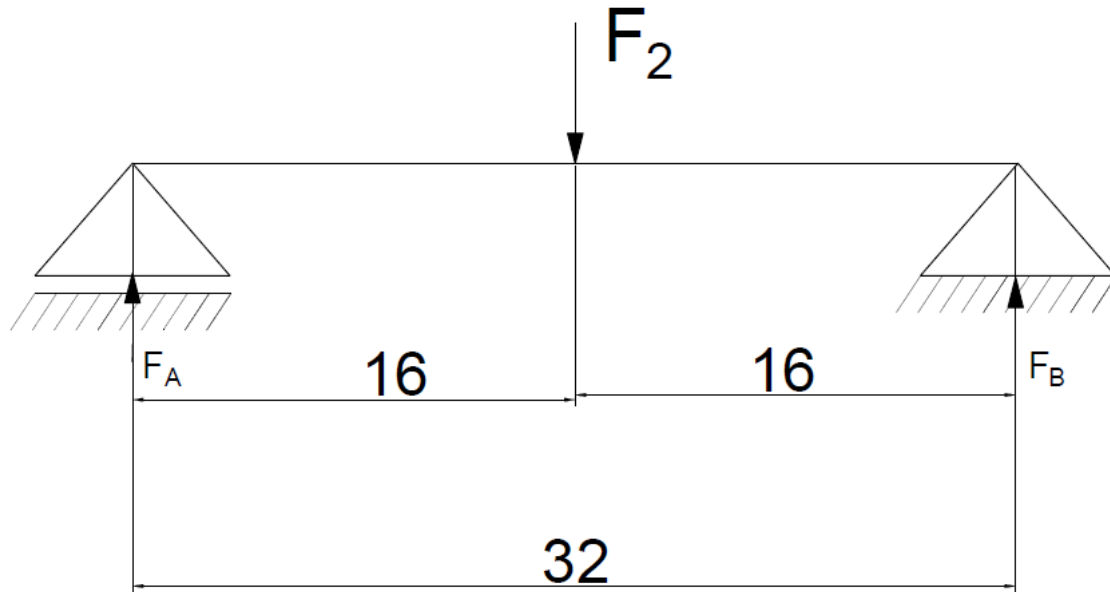
$$\sigma_z = \frac{M}{I_z} \cdot e_{max}$$

$$I_z = \frac{2 \cdot 0,4 \cdot 10^3}{12} + \frac{2 \cdot 10 \cdot 0,4^3}{12} = 67,94 \text{ cm}^4$$

$$\sigma_z = \frac{805 \cdot 10^3}{67,94 \cdot 10^4} \cdot 50 = 59,2 \text{ N/mm}^2$$

$$\frac{\sigma_{dop}}{\sigma_z} = \frac{71,5}{59,2} = 1,2 - \text{zadovoljava}$$

## i. Nosač užeta na štapu 6



Skica 11.: Opterećenje štapa 6

$$F_2 = 5750 \text{ N}$$

$$\sigma_{dop} = 110 \text{ N/mm}^2$$

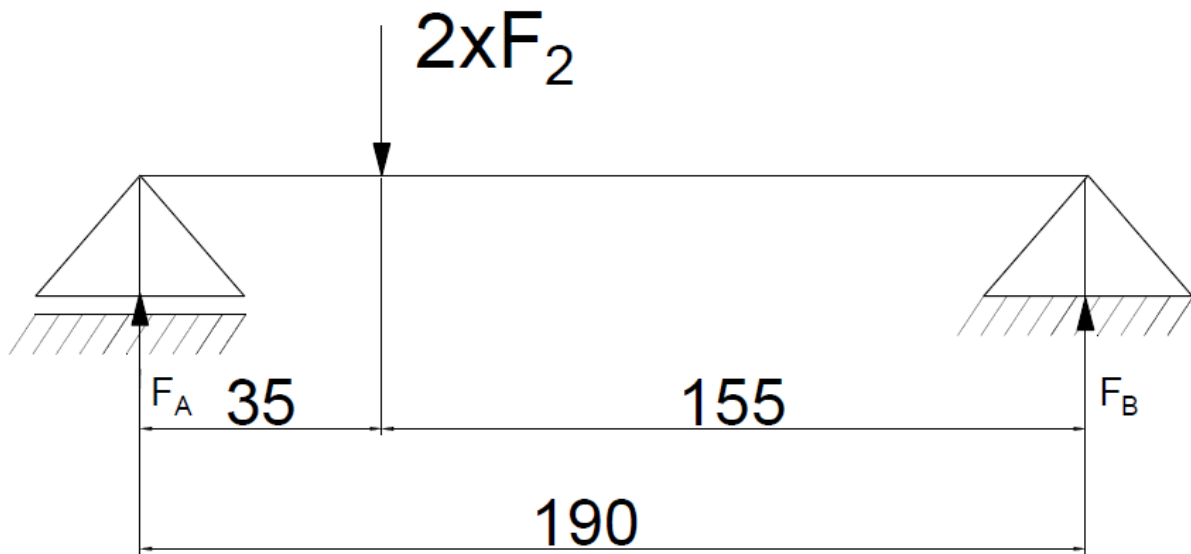
$$d = 30 \text{ mm} - \text{promjer } s \dots \dots$$

$$M_{max} = \frac{F_2 \cdot l}{4} = \frac{5750 \cdot 0,032}{4} = 46 \text{ Nm}$$

$$W = 0,1 d^3 = 0,1 \cdot 3^3 = 2,7 \text{ cm}^3$$

$$\sigma_{max} = \frac{M_{max}}{W} = \frac{46 \cdot 10^3}{2,7 \cdot 10^3} = 17 \text{ N/mm}^2$$

$$\frac{\sigma_{dop}}{\sigma_{max}} = \frac{110}{17} = 6,4 - \text{zadovoljava}$$

**j. Kontrola nosača užetnice na štapu 2**

Skica 12.: Opterećenje nosača užetnice na štapu 2

$$2F_2 = 11500 \text{ N}$$

$$\sigma_{dop} = 120 - 160 \frac{\text{N}}{\text{mm}^2} - \text{za č. 0545}$$

$$d = 30 \text{ mm} - \text{promjer štapa}$$

$$\sigma_{max} = \frac{M_{max}}{W}$$

$$W = 0,1 d^3 = 0,1 \cdot 3^3 = 2,7 \text{ cm}^3$$

$$M_{max} = \frac{2F_2 \cdot 0,035 \cdot 0,155}{0,19} = \frac{11500 \cdot 0,035 \cdot 0,155}{0,19} = 328,35 \text{ Nm}$$

$$\sigma_{max} = \frac{M_{max}}{W} = \frac{328,35 \cdot 10^3}{2,7 \cdot 10^3} = 121,6 \text{ N/mm}^2$$

$$\frac{\sigma_{dop}}{\sigma_{max}} = \frac{140}{121,6} = 1,15 - \text{zadovoljava}$$

**k. Kontrola nosača užetnice na smik**

$$\tau_{s_{max}} = \frac{2F_2}{A} \cdot \frac{4}{3} - \text{za okrugli presjek}$$

$$d = 30 \text{ mm}$$

$$A = \frac{d^2\pi}{4} = \frac{30^2\pi}{4} = 706,85 \text{ mm}^2$$

$$\tau_{s_{max}} = \frac{11500}{706,85} \cdot \frac{4}{3} = 21,69 \text{ N/mm}^2$$

$$\tau_{s_{dop}} = 0,8 \sigma_{dop} = 0,8 \cdot 140 = 112 \text{ N/mm}^2$$

$$\frac{\tau_{s_{dop}}}{\tau_{s_{max}}} = \frac{112}{21,69} = 5,1 - \text{zadovoljava}$$

**l. Proračun čeličnog užeta - pozicije 4**

$$F_2 = 5750 \text{ N} - \text{sila u užetu}$$

$$k = 0,32$$

$$d = 0,32 \cdot k \sqrt{F_2} [\text{mm}] - \text{promjer užeta}$$

$$d = 0,32 \cdot 0,32 \sqrt{5750} = 7,76 \text{ mm}$$

- Odabrano čelično uže promjera 8 mm

$$A = 49,2 \text{ mm}^2$$

$$\sigma_m = 1570 \text{ N/mm}^2$$

$$F_{pr} = 77,2 \text{ kN}$$

$$\sigma_{dop} = \frac{\sigma_m}{s}$$

$$s = 8 - \text{stupanj sigurnosti}$$



$$\sigma_{dop} = \frac{1570}{8} = 196,25 \text{ N/mm}^2$$

$$\sigma_{max} = \frac{F_2}{A} = \frac{5750}{49,2} = 116,8 \text{ N/mm}^2$$

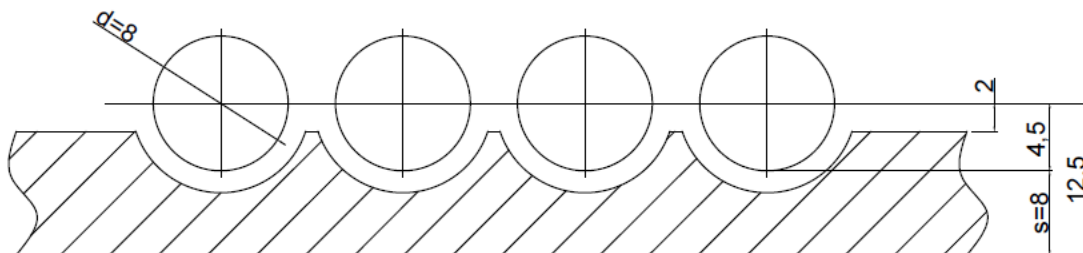
$$\frac{\sigma_{dop}}{\sigma_{max}} = \frac{196,25}{116,8} = 1,68 - \text{zadovoljava}$$

- Prema promjeru užeta odabiru se promjeri užetnice i bubnja

$$D_{užetnice} = 25 \cdot d_{užeta} = 25 \cdot 8 = 200 \text{ mm} - \text{odabrano}$$

$$D_{bubnja} = 27 \cdot d_{užeta} = 27 \cdot 8 = 216 \text{ mm} - \text{odabrano}$$

Plast bubnja promjera 216 mm – kontrola debljine stjenke:



Skica 13.: Bujanj i užetnice

$s$  – debljina stjenke

$$s = 0,03 \cdot d + 5 = 0,03 \cdot 12 + 5 = 5,36 \text{ mm}$$

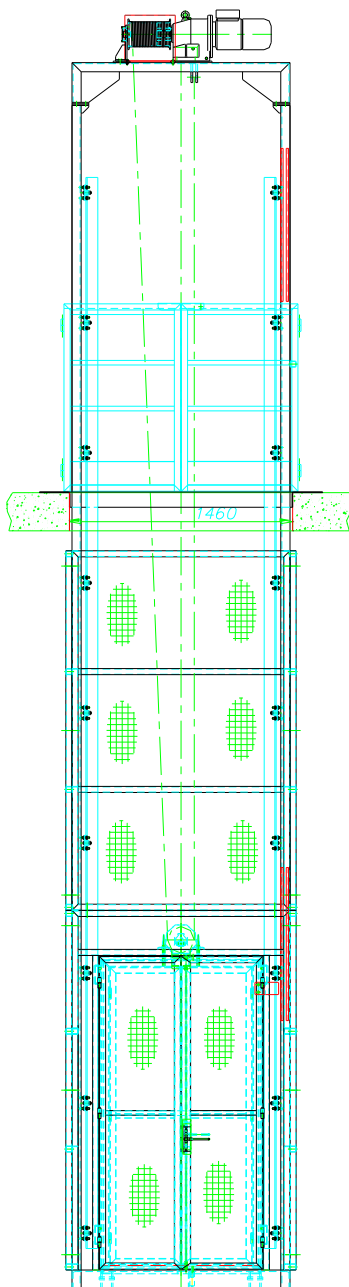
Odabrano  $s = 8 \text{ mm}$

$t$  = uspon zavojnice

$$t = d + \left( \frac{1,5}{3\text{mm}} \right) = 12 + 2 = 14 \text{ mm}$$

# 14. UPUTE ZA RAD I ODRŽAVANJE

## PODIZNA PLATFORMA PP-250



## 14.1. Tehnički podaci

Dimenzije konstrukcije :	$B \times L \times H = 1500 \times 1650 \times 8060 \text{ mm}$
Dimenzije kabine :	$b \times l \times h = 1050 \times 1430 \times 2060 \text{ mm}$
Visina dizanja :	$H = 5080 \text{ mm}$
Snaga pogona :	$N = 5,5 \text{ kW}$
Broj okretaja pogona :	$n = 28 \text{ }^\circ/\text{min.}$
Promjer bubnja :	$D = 168 \text{ mm}$
Brzina dizanja :	$v = 0,11 \text{ m/s}$
Kapacitet pod. platforme :	$Q = 1800 \text{ kg}$

## 14.2. Tehnički opis podizne platforme

Podizna platforma služi za vertikalni transport komadnog tereta između pojedinih etaža zgrade.

### **NAJSTROŽE JE ZABRANJENO PODIZANJE ILI SPUŠTANJE LJUDI U KABINI PODIZNE PLATFORME !**

U ovom slučaju podizna platforma služi za podizanje ili spuštanje automobilskih guma iz prizemlja u potkrovlje ili obrnuto. Gume se u kabinu odlažu i izuzimaju ručno.

Podizna platforma smještena je unutar zgrade i oslanja se na vlastitu nosivu konstrukciju. U prizemlju je konstrukcija pričvršćena za pod metalnim tiplama a u potkrovlju je preko čeličnog okvira bočno oslonjena na otvor u stropu pomoću metalnih tipli.

U prizemlju je podizna platforma obložena oplatama od čeličnih cijevi i pletiva. U potkrovlju je platforma osigurana ogradom od čeličnih cijevi visine 1200 mm.

Dizanje i spuštanje tereta vrši se preko bubnja i užetnice čeličnim užetom  $\varnothing 8$  mm. Bubanj sa žljebastim spiralnim utorom na koji se namata čelično uže s jedne strane nasaden je na motorreduktor a sa druge strane na oslonac sa ležajem. Reduktor je pogonjen kočionim elektromotorom kako bi zadržao kabinu na željenoj razini.

Kabina je po visini vođena «T» vodilicama koje su pričvršćene na kostur konstrukcije i klizačima sa plastičnim ulošcima na bočnim stranicama kabine.

Upravljanje podiznom platformom omogućeno je na obje etaže pod uvjetom da su sva vrata zatvorena.

Sva konstrukcija zaštićena je od korozije temeljnom i završnom bojom.

**OSNOVNI ELEMENTI PODIZNE PLATFORME SU :**

- kostur
- kabina
- pogonski bubanj
- motorreduktor sa kočionim elektromotorom
- čelično nerotirajuće uže Ø 8 mm
- vodilice kabine
- užetnica na kabini
- oplata sa vratima
- električki sklopovi sa upravljačkim kutijama
- 

**14.3. Sigurnosne mjere za rad podizne platforme**

Sve električne instalacije kao : utičnice, kablovi, sklopke, itd. trebaju biti u ispravnom stanju, a utičnice i propisno uzemljene. U slučaju bilo kakvih neispravnosti, potrebno je neispravne dijelove zamijeniti novima, pa tek onda staviti platformu u pogon.

Obzirom da je proizvođač transportne opreme ugradio sve potrebne zaštitne elemente u skladu sa HTZ propisima, korisnik je dužan da se s njima upozna i da ih adekvatno njihovoj namjeni koristi.

**NAPOMENE :**

- Uređajem mogu rukovati samo osobe osposobljene odnosno ovlaštene za to !
- Prije puštanja podizne platforme u rad svakog radnog dana mora se obavezno provjeriti funkcioniranje svih elemenata platforme !
- Podiznu platformu treba osigurati od neovlaštenih popravaka, prepravki i puštanja u rad !
- Nastale smetnje u radu platforme moraju se odmah prijaviti nadležnoj osobi !
- Nakon završetka transporta potrebno je isključiti dovod električne energije do podizne platforme !
- Dovod električne energije potrebno je isključiti i prije popravaka ili zamjene dijelova platforme !
- Zabranjeno je otvaranje vrata te vršenje bilo kakvih popravaka za vrijeme rada podizne platforme !
- Puštanje podizne platforme u probni rad nije dozvoljeno bez prisustva proizvođača jer se u suprotnom gubi jamstvo za trajnost i kvalitetu uređaja !

Podizna platforma je osigurana od nepravilnog rukovanja kombinirano – mehanički i električki. Mehaničkom bravom osigurano je da se vanjska vrata u prizemlju ne mogu otvoriti ako kabina nije u donjem položaju što sprječava ulaz osoba u prostor ispod kabine. Električki je osigurano da se kabina ne može pokrenuti dok nisu zatvorena sva vrata – (vrata kabine, vanjska vrata u prizemlju te vrata ograde u potkrovlju). Tek kad su zadovoljeni ovi uvjeti kabina se može pokrenuti a ako se u transportu otvore bilo koja vrata, kabina se automatski zaustavlja na trenutnoj lokaciji. Kabina se također može zaustaviti na bilo kojoj lokaciji tipkalom «STOP» u prizemlju i u potkrovlju. Inače se kabina podizne platforme automatski zaustavlja u krajnjim položajima što je električki osigurano krajnjim i sigurnosnim sklopkama koje aktivira greben na kabini.

Podizna platforma namijenjena je isključivo za transport komadnih tereta – **PRIJEVOZ OSOBA STROGO JE ZABRANJEN !**

Za siguran rad podizne platforme potrebno je tjednim pregledom provjeriti :

- ispravnost čeličnog užeta na bubnju i na užetnici kabine
- ispravnost mehaničke brave i grebena
- ispravnost električne instalacije i sklopki
- istrošenost klizača kabine
- povremeno vizualno provjeriti vijčane spojeve – naročito spojeve čeličnog užeta

#### 14.4. Održavanje podizne platforme

Održavanje ove podizne platforme vrlo je jednostavno i ne zahtjeva posebno održavanje. Elementi održavanja su motorreduktor, ležajevi na bubnju i užetnici, čelično uže, klizači kabine te elementi električke.

- Motorreduktor je proizvodnje NORD te uz njega prilažemo njegovo uputstvo za održavanje.
- Ležajevi na bubnju i užetnici su trajno podmazani i zatvoreni te ih ne treba podmazivati već po potrebi zamijeniti novima.
- Oštećeno čelično uže zamijeniti novim.
- Vodilicu kabine povremeno namazati mašću – LIS 3
- Plastične uloške klizača prema stupnju istrošenosti zamijeniti novima.
- Provjeravati povremeno funkcionalnost elemenata električke te ih po potrebi zamijeniti novima.

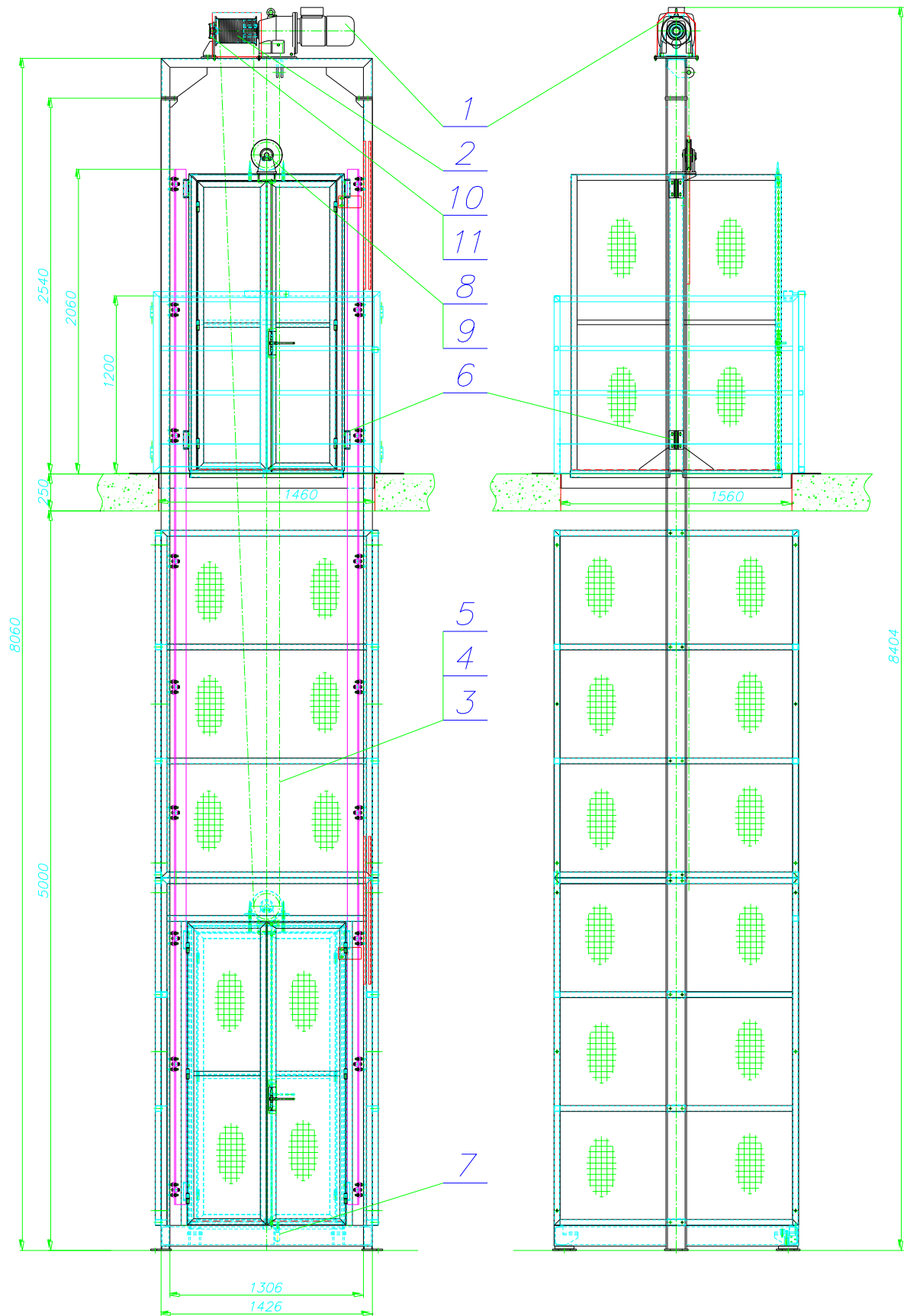
## 14.5. Popis rezervnih dijelova

Svi standardni dijelovi podizne platforme (ležajevi, brtve, čelično uže i vijčana roba) mogu se nabaviti u trgovačkoj mreži, a ostali dijelovi od proizvođača platforme – OPREMA Vrbovec prema priloženom popisu rezervnih dijelova.

1.	Motorreduktor SK 42 – 100 L/4 BRE 40 5,5 kW; 28°/min (B3 2/I)- NORD	KOM. 1
2.	Bubanj – sklop - Ø168 x 264 (crt. 28 361) - OPREMA Vrbovec	KOM. 1
3.	Čelično uže – nerotirajuće Ø 8 mm ( L = 14 m )	KOM. 1
4.	Srce za čelično uže Ø 8 mm – oblik B - ( DIN 6899 )	KOM. 2
5.	Stezaljka za čelično uže Ø 8 mm - ( DIN 741 )	KOM. 6
6.	Klizač kabine (crt. 28 373) - OPREMA Vrbovec	KOM. 4
7.	Brava (crt. 28 385) - OPREMA Vrbovec	KOM. 1
8.	Užetnica Ø 210 (crt. 28 273) - OPREMA Vrbovec	KOM. 1
9.	Ležaj užetnice 6206 ZZ FAG	KOM. 2
10.	Ležaj oslonca bubnja 6208 ZZ FAG	KOM. 1
11.	Osovinska radijalna brtva ORB 45 – 62 – 7	KOM. 1

POZICIJE DIJELOVA PRIKAZANE SU NA SKICI 14.





Skica 14.: Dijelovi podizne platforme

## 15. ZAKLJUČAK

Fleksibilnost u proizvodnji ima sve značajniju ulogu. Brzo i jednostavno prilagođavanje novim proizvodima i danas diktira kakvo će tržište biti, koje je brzo i neumoljivo. Puno puta se pokaže da je fleksibilnost, odnosno prilagodljivost, ključna za uspjeh. Kvaliteta transportnih sustava i samih transporterata od kojih se sastoje određeni proizvodni procesi uvelike doprinose efikasnosti proizvodnje stoga treba prigrliti i koristiti nove tehnologije koje se rapidno razvijaju iz dana u dan. Svaka kompanija treba težiti unapređenju i poboljšanju vlastitog strojnog parka jer je to temelj opstanka na velikom i zahtjevnom tržištu. Samo će se inovativne, suvremene i fleksibilne kompanije moći nositi sa tržištem u kojem su samo tri stavke bitne, a to su kvaliteta, vrijeme proizvodnje i transporta te cijena. Upravo u toj priči ključnu i glavnu ulogu imaju transportni sustavi. Gledajući obrađeni primjer podizne platforme te kontrolom izvršenog proračuna možemo zaključiti da naš uređaj zadovoljava uvjete statike i dinamike te da je siguran za transport tereta od 2 tone. Teret propisanih dimenzija i težine smješta se na nosivu platformu uređaja koja je zaštićena žičanim pletivom. Na ulazu i izlazu tereta iz uređaja nalaze se metalna vrata koja imaju električnu magnetsku zabravu, što omogućava siguran rad uređaja jer sprječava puštanje uređaja u rad (dizanje ili spuštanje tereta) prije nego što su vrata zatvorena. Uređaj je namijenjen za transport robe, a ne ljudi te se iz tog razloga vrata mogu zatvoriti samo sa vanjske strane i sve komande za upravljanje uređajem nalaze se na vanjskoj strani.

## 16. LITERATURA

- [1] Oluić, Transport u industriji, 1991
- [2] Decker K.H. – Elementi strojeva, Tehnička knjiga, Zagreb, 2006.
- [3] Jelaska D. - Elementi strojeva 2011.
- [4] Martin – Transport und Lagerlogistik, 2009.
- [5] Mavrin I. – Prekrcajna mehanizacija: Transporteri, Fakultet prometnih znanosti, Zagreb, 1997.
- [6] Kraut B. – Strojarski priručnik , Sajema d.o.o., Zagreb, 2009.
- [7] Tolmač, Prvulović – Transportni sistemi, Univerzitet u Novom , 2012.
- [8] [https://en.wikipedia.org/wiki/Conveyor\\_system](https://en.wikipedia.org/wiki/Conveyor_system)