

Izgradnja digitalnog integriranog modela informacija korištenjem BIM metodologije

Dedić, Enes

Master's thesis / Specijalistički diplomski stručni

2018

Degree Grantor / Ustanova koja je dodijelila akademski / stručni stupanj: **Karlovac University of Applied Sciences / Veleučilište u Karlovcu**

Permanent link / Trajna poveznica: <https://um.nsk.hr/um:nbn:hr:128:579593>

Rights / Prava: [In copyright](#) / [Zaštićeno autorskim pravom.](#)

Download date / Datum preuzimanja: **2024-12-26**



VELEUČILIŠTE U KARLOVCU
Karlovac University of Applied Sciences

Repository / Repozitorij:

[Repository of Karlovac University of Applied Sciences - Institutional Repository](#)



zir.nsk.hr



DIGITALNI AKADEMSKI ARHIVI I REPOZITORIJI

VELEUČILIŠTE U KARLOVCU
STROJARSKI ODJEL
SPECIJALISTIČKI DIPLOMSKI STRUČNI STUDIJ STROJARSTVA

ENES DEDIĆ

IZGRADNJA DIGITALNOG INTEGRIRANOG
MODELA INFORMACIJA KORIŠTENJEM BIM
METODOLOGIJE

ZAVRŠNI RAD

Karlovac, 2018.

KARLOVAC UNIVERSITY OF APPLIED SCIENCES
MECHANICAL DEPARTMENT
PROFESSIONAL GRADUATE STUDY OF MECHANICAL
ENGINEERING

ENES DEDIĆ

BUILDING A DIGITAL INTEGRATED
INFORMATION MODEL USING BIM
METHODOLOGY

FINAL PAPER

Karlovac, 2018.

VELEUČILIŠTE U KARLOVCU
STROJARSKI ODJEL
SPECIJALISTIČKI DIPLOMSKI STRUČNI STUDIJ STROJARSTVA

ENES DEDIĆ

IZGRADNJA DIGITALNOG INTEGRIRANOG
MODELA INFORMACIJA KORIŠTENJEM BIM
METODOLOGIJE

ZAVRŠNI RAD

Mentor:

Izv.prof.dr.sc. Ljerka Luić, prof.v.š.

Karlovac, 2018.

SAŽETAK

Ovim radom opisao sam izgradnju digitalnog integriranog modela informacija korištenjem BIM metodologije. Istaknuo sam važnost suradnje sudionika svih struka na projektu. Naglasak sam posebno stavio na tok isporuke informacija te objasnio koliko je BIM bitan u cijeloj komunikaciji između investitora, projektanta i izvođača. Objasnio sam glavne sastavnice BIM-a, te što je sve potrebno učiniti prije same izrade nekog projekta.

Također sam opisao izbor softverskog rješenja za provedbu BIM-a, istaknuo njegove mogućnosti i prikazao rezultate suradnje inženjera i arhitekata na projektu.

Rad sadržava opisane BIM alate koji poboljšavaju interdisciplinarnu suradnju, a zahvaljujući raznim sustavima alata za digitalno projektiranje i simulaciju, BIM je prikladan za upravljanje cijelim procesom ciklusa građevine, odnosno u svim životnim fazama projekta – planiranju, projektiranju, građenju, upravljanju građevinom i njezinu održavanju.

SUMMARY

With this work I tried to present building of digital integrated information model using BOM methodology. I put a special emphasis on stream of information and I explained how the BIM is very important in all communication between investor, designer and performer. I also explained main components of BIM, and what is needed to do before making a project.

Also, I described choices of software solutions for implementation of BIM, and I pointed out his opportunities, and showed the results of cooperation between engineers and architects on projects.

This work contains described BIM tools, which are improving interdisciplinary cooperations, and thanks to various tool systems for digital projecting and simulation, BIM is convenient for managing the whole process of cycle of construction, respectively in all phases of life of the project – in planning, projecting, constructing, building management and its maintenance.

SADRŽAJ

SAŽETAK

1. UVOD	1
2. BIM	2
2.1. Povijesni razvoj BIM-a	2
2.2. Što je BIM	6
2.3. BIM projekt	8
2.4. BIM elementi	8
2.5. IFC	9
2.6. Praktična primjena BIM pristupa	10
2.6.1. Prostorne analize potencijalnih lokacija građevine	12
2.6.2. Analiza prostorne interpolacije građevine	12
2.6.3. Snimanje postojećeg stanja	13
2.6.4. Analiza građevnih sustava	13
2.6.5. Projektiranje i dizajn	14
2.6.6. Inženjerske analize	14
2.6.7. Višedimenzionalna 3D koordinacija	16
2.6.8. Procjene sukladnosti s propisima	16
2.6.9. Procjene za održivu gradnju	17
2.6.10. Pregled i ocjenjivanje uspješnosti projektnog rješenja	19
2.6.11. Količine i procjene troškova	20
2.6.12. Vremensko planiranje	21
2.6.13. Planiranje i organizacija gradilišta	21
2.6.14. Projektiranje sustava građenja	22
2.6.15. Digitalna kontrola proizvodnje	22
2.6.16. Geodetsko 3D upravljanje i snimanje	23
2.6.17. Snimanje izvedenog stanja	23
2.6.18. Planiranje preventivnog održavanja	25

2.6.19. Upravljanje imovinom (AM)	26
2.6.20. Praćenje prostora i upravljanje njime	27
2.6.21. Planiranje izvanrednih događaja i nepogoda	27
3. ORGANIZACIJA I UPRAVLJANJE BIM PROJEKTIMA	29
3.1. Tok isporuka BIM informacija	29
3.2. Sudionici BIM projekta i njihove odgovornosti	32
4. RAZINE RAZVIJENOSTI ELEMENATA BIM MODELA	37
4.1. Općenito	37
4.2. Razina razvijenosti i razina detaljnosti	38
4.3. Različiti aspekti LOD-a	38
4.4. Oznake razine razvijenosti BIM projekta	39
5. PROCESI RAZMJENE INFORMACIJA	40
5.1. Općenito	40
5.2. Format datoteke	40
5.3. Sadržaj modela i razine razvijenosti	41
5.4. Ažuriranje modela i dokumenata	41
5.5. Ključne razmjene modela i dokumenata	44
5.6. Radni modeli i dokumenti	45
5.7. Predaja modela i dokumenata	46
6. BIM SOFTVER	46
7. REVIT KAO BIM SOFTVERSKO RJEŠENJE	47
7.1. Općenito	47
7.2. Revit za arhitekte	47
7.3. Revit za inženjere građevine	50
7.4. Revit za inženjere strojarstva i elektrotehnike	52
8. KONTROLA I KOORDINACIJA BIM MODELA	56
8.1. Općenito	56
8.2. Softversko rješenje	56

9. RENDERIRANJE	59
10. ZAKLJUČAK	60
11. LITERATURA	61

IZJAVA

Izjavljujem da sam ovaj Diplomski rad izradio samostalno koristeći znanja stečena tijekom studija i prakse te upotrebljavajući navedenu stručnu literaturu.

Zahvaljujem svojoj mentorici izv.prof.dr.sc. Ljerki Luić, prof.v.š. na svesrdnoj pomoći oko ovog rada i neizmjernom razumijevanju. Zahvaljujem svim profesorima i asistentima na trudu koji su uložili da bi što kvalitetnije prenijeli svoje znanje i iskustva ovog studija. Također se zahvaljujem svojim roditeljima, naročito djevojci Katarini na podršci tijekom studija. A posebno bih ovim putem želio zahvaliti svome poslovnom kolegi g. Siniši Čevisu.

1. UVOD

Složenost projektiranja i izvođenja zgrada i infrastrukturnih projekata neprestano se povećava pod utjecajem ubrzanih ekonomskih, političkih i socijalnih promjena, povećanog broja propisa i zahtjeva za ostvarivanje energetske i resursne učinkovitosti te ubrzanog razvoja tehnologije i tehničkih sustava. Povećanjem opsega i veličine građevinskog projekta povećava se i broj sudionika u procesu planiranja. Stoga je multidisciplinarna suradnja i učinkovito donošenje odluka u projektnom timu ključno kako bi se ispunili svi funkcionalni, tehnički, ekonomski pa i ekološki projektni ciljevi. To pak zahtjeva nove metode planiranja i primjenu IT alata kako bi se svladala složenost projekata i upravljanje znanjima u timu. BIM kao suvremena metoda modeliranja u građevinarstvu predstavlja obećavajući alat za poboljšanje i povećanje mogućnosti isporuke projekata te smanjenje fragmentacije u arhitektonskoj, inženjerskoj i građevinskoj industriji. Štoviše, BIM nije samo alat za modeliranje projekta i njegovo izvođenje, nego i alat za održavanje i upravljanje građevinom tijekom cijelog uporabnog vijeka.

BIM predstavlja zajedničku bazu znanja za sve sudionike na projektu (*arhitekti, inženjeri građevine, strojarstva i elektrotehnike, geodeti*) – svi podaci o projektu od faze inicijacije pa do uporabe, obuhvaćeni su takvim parametarskim modelom. BIM obuhvaća provedbu i upravljanje informacijama o građenju u obliku digitalnih prezentacija prostornih i funkcionalnih karakteristika, uključujući interdisciplinarnu razmjenu podataka o planiranju i projektnim timovima. BIM alati poboljšavaju interdisciplinarnu suradnju, pružajući uz standardni građevinski model, povezivanje baze podataka za planiranje i optimalizaciju. S druge strane, zahvaljujući tehnološkim prednostima BIM alata, razvile su se brojne mogućnosti za spajanje različitih sustava alata za digitalno projektiranje i simulaciju, koje su najpovoljnije za izvođenje projekta od njegove najranije faze pa sve do kraja uporabnog vijeka, zbog čega je BIM posebno prikladan za upravljanje cijelim procesom uporabnog ciklusa građevine.

2. BIM

2.1. Povijest razvoja BIM-a

Iako se BIM kao proces u građevinarstvu aktivno počinje koristiti tek nedavno, sama njegova ideja nastala je znatno ranije. M. Eastman 1975. godine u članku „Primjena računala umjesto crteža u izgradnji“ opisuje 2D modele koji sadrže integrirane baze podataka za vizualne i kvantitativne analize. Smatra kako je takva primjena u velikim projektima pogodna za izradu vremenskog plana u kojem se prikazuje planirana dinamika izvršenja. Uvidjevši mogućnost funkcionalnosti takvog pristupa projektiranju, 1983. godine osmišljen je „Standard za razmjenu digitalnih informacija o modelu - STEP“ koji opisuje kako se razmjenjuju digitalne informacije o proizvodu.

Sljedeće godine mađarska tvrtka Graphisoft, lansirala je ArchiCAD, prvi softver za 3D projektiranje. Pojam "Building Information Model" prvi put se spominje 1992. godine u članku pod nazivom "Modeliranje višestrukih pogleda na zgradama" od strane G.A. van Nederveen i F. P. Tolman.

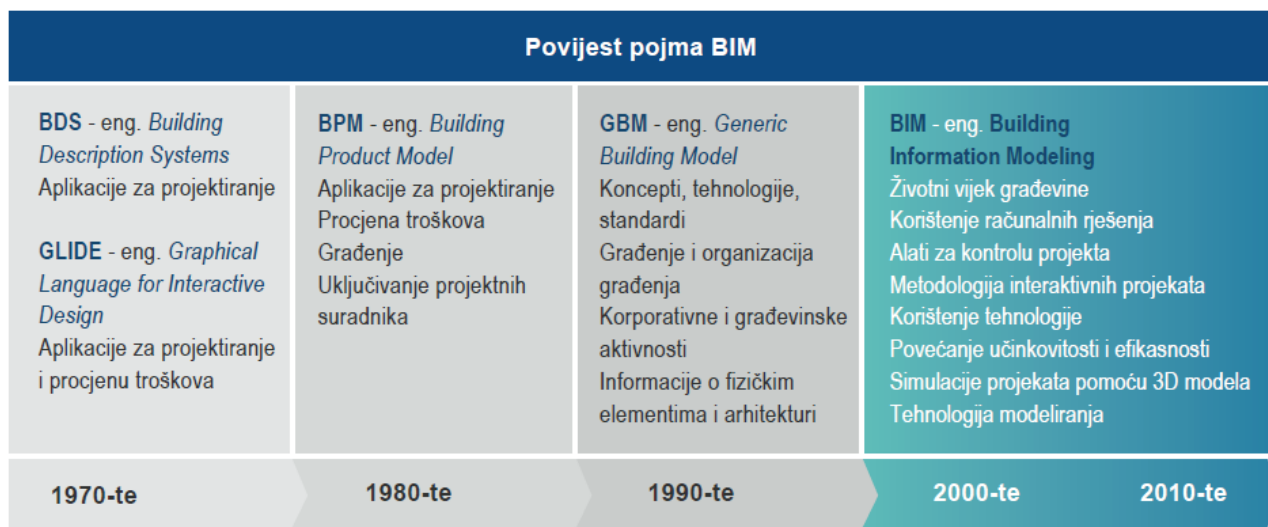
Kako bi postojala mogućnost za dijeljenje i razmjenu BIM podataka različitih softvera, 1998. godine osmišljen je IFC (Industry Foundation Classes). BIM softver lansiran je od strane Revit Technology Corporation 2000. godine, a samo dvije godine kasnije napravljen je prvi integrirani BIM projekt korištenjem IFC-a u Finskoj.

Projektiranje i izvođenje objekata postupno postaje sve složenije zbog ubrzanog tehnološkog napretka, ekonomskih promjena i zadovoljenja energetske propisa kako bi se ostvarila što veća energetska učinkovitost. Građevinski projekti sve su više složeniji i kompleksniji stoga je nužno da se u procesu planiranja uključi više sudionika.

Kako bi se zadovoljili ekonomski, tehnički, funkcionalni i ekološki projektni ciljevi potrebna je multidisciplinarna suradnja u projektnom timu koju ostvarujemo koristeći BIM.

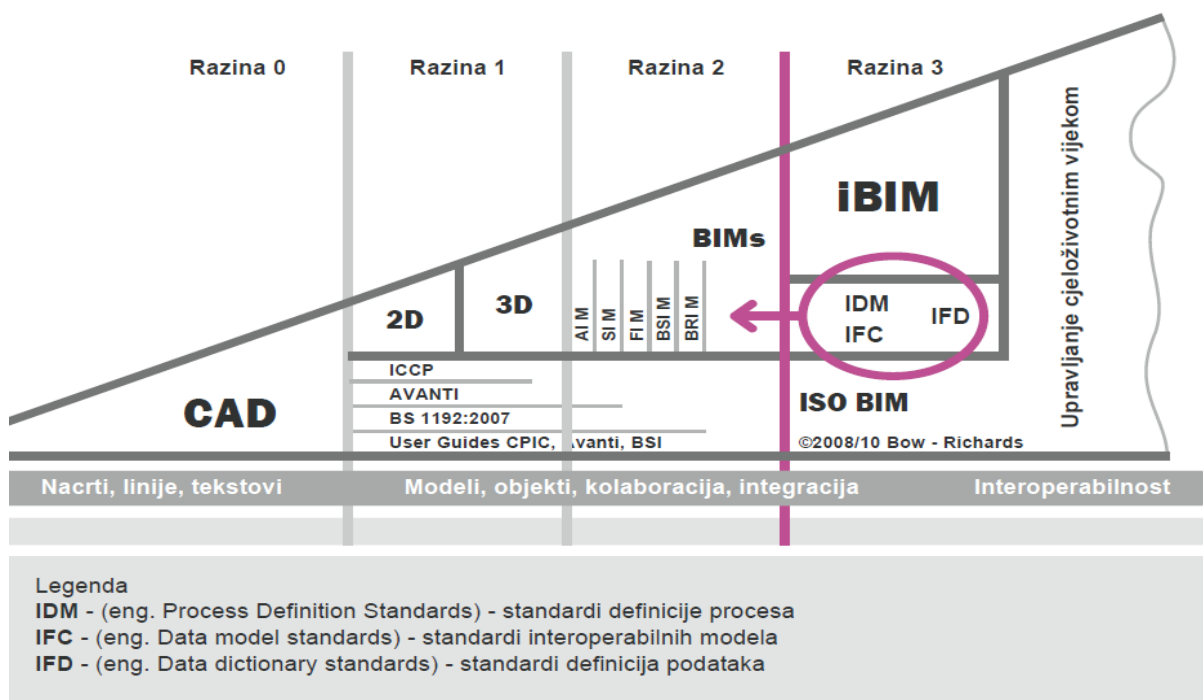


Slika 1. ArhiCAD 1984 „A Brief history of BIM“ Michael S. Bergin



Tablica 1. Razvoj BIM definicije od 1975. do danas

BIM je proces koji pomiče građevinsku industriju prema potpuno suradničkom radu s jasnim i prepoznatljivim ključnim događajima, koji se u ovom procesu definiraju u obliku BIM razvojnih razina (eng. Levels). Taj razvojni proces određen je modelom BIM zrelosti te opisan na četiri razvojne razine (Levels 0, 1, 2, 3) s ciljem definiranja standarda i prepoznavanja potreba za ostvarenje pojedine razine. Model s četirima razvojnim razinama prikazan je na sljedećoj slici.



Slika 2. Bew-Richards model zrelosti BIM-a

- **Razina 0 BIM:** predstavlja tradicionalan način rada uz pomoć kojeg su se projekti i druga tehnička dokumentacija izrađivali u dvodimenzionalnom obliku, a komunikacija se ostvarivala informacijama na papiru ili elektroničkim putem, odnosno kombinacijom oba načina.
- **Razina 1 BIM:** predstavlja razinu koja je kombinacija 3D CAD-a za koncepciju rada i 2D za izradu projekta i tehničke dokumentacije tijekom procesa izdavanja dozvola. Komunikacija i dijeljenje podataka provodi se elektroničkim putem u okoline za razmjenu podataka (*Common Data Environment, CDE*). Na toj se razini trenutačno nalazi većina organizacija, iako još nije dosegnuta razina suradnje između različitih projektnih disciplina i faza.
- **Razina 2 BIM:** razina na kojoj se provodi BIM suradnja. Sve projektne strane koriste se vlastitim 3D modelima i ne rade nužno na istom, zajedničkom modelu. Komunikacija i kolaboracija među disciplinama ostvaruje se preko zajedničkog formata datoteke te je taj aspekt suradnje ključan za ovu razinu. Svaka organizacija koja primjenjuje takav format i način suradnje u mogućnosti je kombinirati te podatke s vlastitima u cilju objedinjenja BIM modela te provedbe potrebnih provjera modela. Naglasak je na mogućnosti bilo kojeg softvera da izveze svoj proizvod u neki format datoteke koji je zajednički suradnicima na projektu. Koriste se sljedeći formati: IFC (*Industry Foundation Class*) format ili COBie (*Construction Operations Building Information Exchange*) te drugi.
- **Razina 3 BIM:** razina koja se još uvijek ne primjenjuje u svijetu i trenutačno se smatra vizionarskom. Ideja ove razine jest da prezentira kompletnu kolaboraciju svih struka uz pomoć zajedničkog modela projekta koji se nalazi na centralnom repozitoriju. Svrha ovog sustava jest da sve strane mogu pristupiti modelu i uređivati ga, a kao prednost ističe se uklanjanje završnog sloja rizika konflikta informacija. Također, ova razina poznata je pod nazivom *Open BIM*.

U BIM pristupu i BIM modelima još nije istraženo kako riješiti autorska prava i obveze, no ti problemi trenutačno se rješavaju ugovornim dokumentima i BIM planovima izvršenja te softverskim rješenjima koja sadržavaju ograničenja u uređivanju, pisanju, odnosno pristupu podacima.

2.2. Što je BIM?

BIM (eng. Building Information Modeling) je izgradnja digitalnog integralnog modela (informacija) postojećeg ili budućeg izgrađenog okoliša. Kratica BIM ima nekoliko značenja:

- Building Information Model
- Building Information Modeling
- Building Information Management

Pojam BIM može se odnositi na **upravljanje informacijama građevine** (eng. Building Information Management) koje je povezano s **modeliranjem informacija o građevinama** (eng. Building Information Modeling), odnosno **informacijskim modelom građevine** (eng. Building Information Model). Drugim riječima, rasprave o BIM-u trebaju se odnositi na praktičnu primjenu BIM modela za različite svrhe.

BIM pristup može se prikazati u dva smjera: kao **tehnologija** i kao **metodologija**. BIM kao „tehnologija“ predstavlja digitalnu reprezentaciju fizičkih i funkcijskih karakteristika građevine, a kao „metodologija“ omogućuje suradnju različitih sudionika u različitim fazama životnog vijeka građevine.

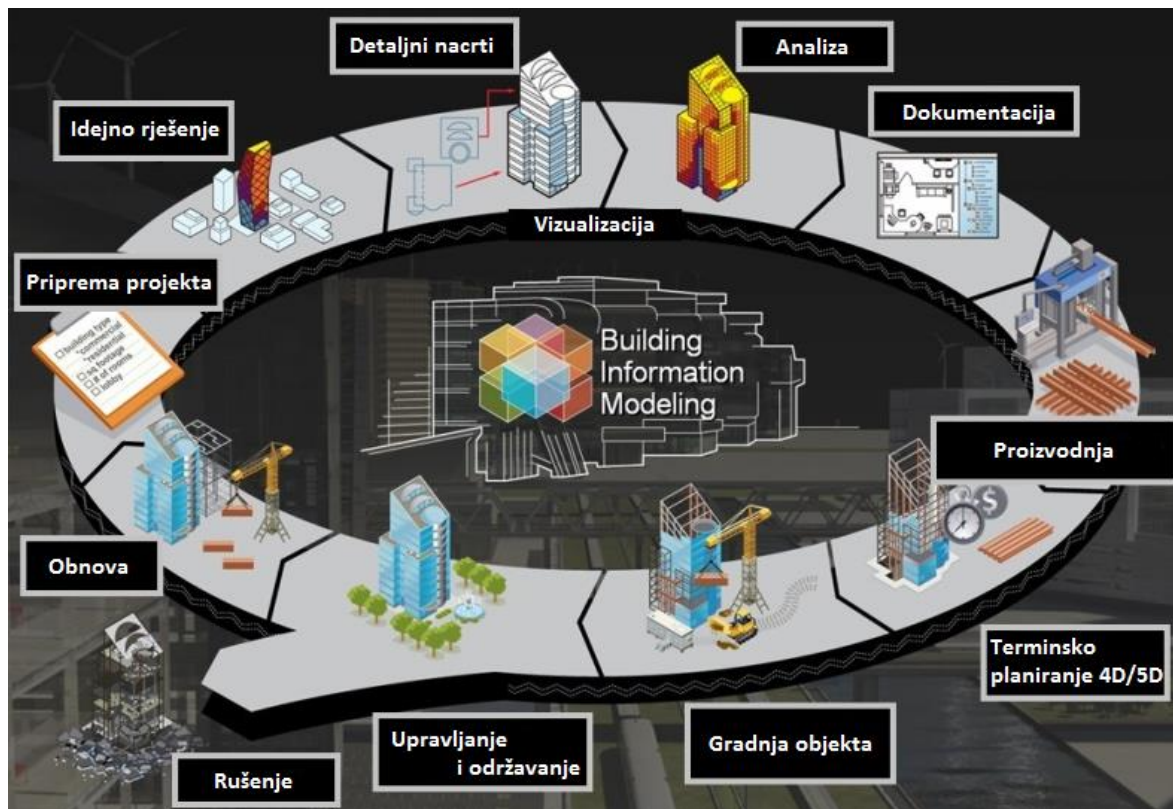
U tom pogledu, stručna i znanstvena literatura definira BIM kao:

- *PROCES* u kojem različiti sudionici rade zajedno, učinkovito razmjenjuju informacije te surađuju na stvaranju učinkovitijeg procesa gradnje (npr. procesi s manje pogrešaka, brža gradnja i sl.), ali i učinkovitijih građevina (npr. građevine koje proizvode manje otpada). Pri tome ključni faktor BIM-a nije samo trodimenzionalno modeliranje, nego također razvijanje, upravljanje i dijeljenje informacija, u prilog boljoj projektnoj suradnji.
- *TEHNOLOGIJU* koja omogućuje koordinaciju ili kombiniranje rada različitih interesnih skupina u BIM model. BIM model je trodimenzionalan (3D), objektno usmjeren model unutar kojeg su integrirane informacije. To je trodimenzionalan prikaz građevine u kojem se svi dijelovi koji sačinjavaju građevinu smatraju BIM elementima te su međusobno povezani. Svaki od tih elemenata jedinstven je i sadrži informacije o svojoj geometriji i svojstvima. Takav pristup omogućuje organizaciju virtualnog modela te pohranu informacija o elementima. Dakle, svaki virtualni element s

ugrađenim informacijama može se lako iskoristiti za definiranje i prepoznavanje pravnog elementa na mjestu u građevini.

BIM pristup primjenjuje se u svim životnim fazama projekta – planiranju, projektiranju, građenju, upravljanju građevinom i njezinu održavanju, te samim time omogućuje:

- podršku u projektnim procesima donošenja odluka,
- rano detektiranje (uočavanje) potencijalnih pogrešaka na projektu,
- detaljne analize,
- brze izmjene i lakše upravljanje promjenama,
- jasnije razumijevanje projektnih ciljeva i odnosa s drugim dionicama na projektu,
- vizualizaciju projektnih rješenja,
- poboljšanja u projektiranju i koordinaciji projekata,
- povećanje i osiguravanje kvalitete građevinskih procesa i konačnog proizvoda,
- učinkovitost procesa u fazi građenja,
- povećanje sigurnosti u fazi građenja, ali i tijekom ostalih životnih faza građevine,
- podršku u analizi životnog ciklusa i troškova projekta.



Slika 3. Vizualni prikaz BIM-a

2.3. BIM projekt

To je standardni građevinski projekt na kojem je primijenjen BIM pristup, odnosno koji posebnu važnost daje razmjenu i iskorištavanju točnih i pravodobnih informacija u svim fazama projekta među svim projektnim suradnicima. U BIM projektu prožimaju se nove projektne uloge, kao što su BIM menadžeri, BIM koordinatori, BIM inženjeri, a sve kako bi se osigurao točan, kontinuiran, jasan i održiv projekt.

2.4. BIM elementi

BIM modeli stvoreni su od skupine BIM elemenata. BIM elementi su 2D i 3D geometrijska prezentacija fizičkih elementata izrađena okoliša, kao što su npr. vrata, prozori, zidovi, spuštene stropovi, strojarska i elektro oprema itd. S razvojem projekta BIM elementi postaju sve konkretniji – razrađeniji u skladu s očekivanim i ciljanim performansama. Uz 2D i 3D geometriju, BIM elementi mogu sadržavati vizualne karakteristike (kao podrška procesu renderiranja i izradi fotorealističkih vizualizacija i animacija), tehničke zahtjeve i zahtjeve za izvođenje, informacije o proizvodu (šifra proizvoda, proizvođač, cijena, itd.) te mnoge druge informacije.

Konkretno ISO standardi 16757 omogućuju pregled potrebne strukture podataka za elektroničke kataloge proizvoda, gdje se podaci proizvoda prenose u aplikacije za izradu BIM modela.

Minimalna struktura podataka BIM elemenata:

- 3D geometrija,
- 2D detalji (simboli),
- zahtjevi za manipulativni prostor,
- materijali i ostali parametri (informacije),
- logički spojevi.

Također, britanski nacionalni standard BIM elemenata (eng. NBS BIM *Object Standard*) pokazuje koje zahtjeve BIM element mora ispuniti, po grupama: opći, informacijski, geometrijski, funkcionalni zahtjevi i zahtjevi metapodataka.

Dostupnost BIM elemenata proizvođača važna je za uspjeh projekta. Sve je više proizvođača koji za svoje proizvode izrađuju i objavljuju BIM elemente. Ti elementi moraju

biti primjerene kvalitete, povezani s generičkim elementima i pripadajućim tehničkim specifikacijama.

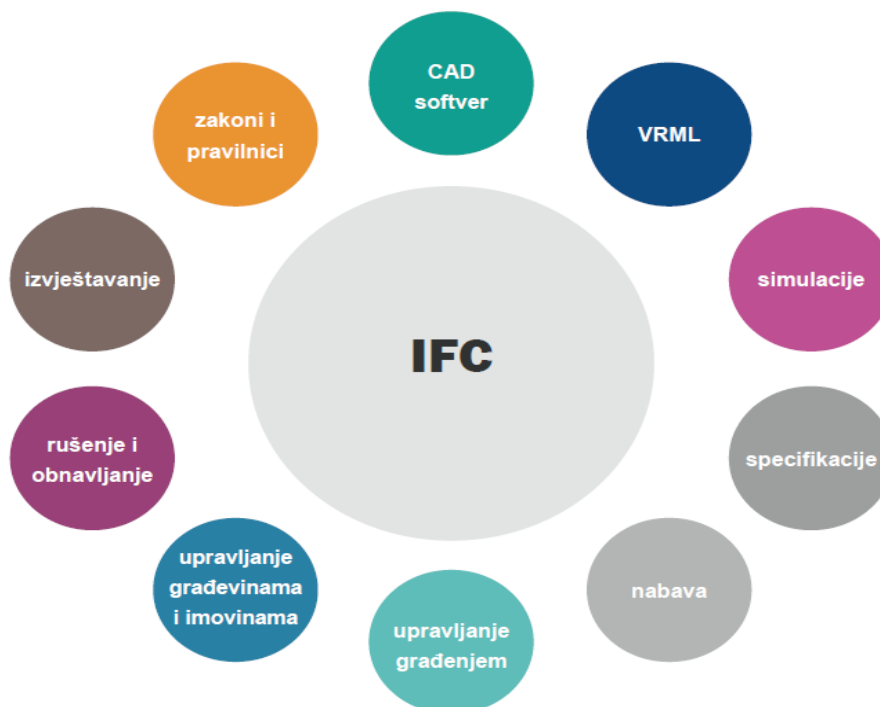
Standardi se mogu pronaći na sljedećoj poveznici:

- https://www.nationalbimlibrary.com/Content/BIMStandard/NBS-BIM-Object-Standard-v1_2_1114.pdf

2.5. IFC – INTEROPERABILNI I NEZAVISNI FORMAT ZA RAZMJENU PODATAKA

Važna stavka BIM pristupa je osigurati nesmetanu i stalnu komunikaciju i suradnju između suradnika i faza projekta. Za tu je svrhu organizacija *Building Smart* razvila IFC (eng. *Industry Foundation Classes*) – nezavisni format za razmjenu podataka među suradnicima koji se koriste različitim softverima, softverskim platformama i verzijama. Riječ je o formatu datoteke koji je otvoren i neutralan, tj. nije pod kontrolom proizvođača softvera (npr. Autodesk, Nemetcheka, itd.). To je objektno usmjeren format datoteke koji doprinosi interoperabilnosti građevinskog projekta te je najčešće (najviše) korišten format za BIM.

IFC je registriran kao standard ISO/PAS 16739 te teži postati svjetski standard za razmjenu BIM podataka.



Slika 4. Prikaz kako IFC može ujediniti informacije svih disciplina

2.6. PRAKTIČNA PRIMJENA BIM PRISTUPA

Dosadašnja praksa učvrstila je spoznaju i sustav rada u 2D CAD projektiranju. S tehnološkim napretkom CAD se razvio i u novoj dimenziji te je stvoren 3D CAD. Daljnji napredak tehnologije zamijenio je CAD tehnologiju BIM tehnologijom, čija je baza 3D model na koji se vežu i razvijaju dodatne dimenzije, poput vremena (4D), troškova (5D), održivosti i potrošnje energije (6D) te upravljanja i održavanja građevine (7D).

3D	4D	5D	6D	7D
BAZA PODATAKA	VRIJEME	TROŠKOVI	ANALIZE	UPRAVLJANJE GRAĐEVINOM I NJEZINO ODRŽAVANJE
Količine elemenata	Planiranje i praćenje gradnje	Real Time modeliranje i planiranje troškova	Konceptualna analiza energetske učinkovitosti	BIM strategija životnog vijeka građevine
Svojtava elemenata / materijala	JIT predaja elemenata	Izvoz količina kao podrška detaljnoj procjeni troškova	Detaljna analiza energetske učinkovitosti	BIM as Built
Vizualna identifikacija objekata			Praćenje održivosti elemenata i objekata	BIM plan održavanja i tehničke podrške
Kolaboracija struka			...	
Faznost objekta				
Parametričnost				

Tablica 2. 3D, 4D, 5D, 6D i 7D BIM

PLANIRANJE

- Prostorne analize potencijalnih lokacija građevine (eng. Site Analysis),
- Analiza prostorne interpolacije građevine (eng. Programming),
- Snimanje postojećeg stanja (eng. Existing Conditions Modeling).

PROJEKTIRANJE

- Analiza građevnih sustava (eng. Building System Analysis),
- Projektiranje i dizajn (eng. Design Authoring),

- Inženjerske analize (eng. Engineering Analysis):
 - Analiza energetske učinkovitosti (eng. Energy Analysis),
 - Analiza nosive konstrukcije (eng. Structural Analysis),
 - Ostale inženjerske analize;
- 3D koordinacija (eng. 3D Coordination),
- Procjene sukladnosti s propisima (eng. Code Validation),
- Procjene za održivu gradnju (eng. Sustainability Evaluation),
- Pregled i ocjenjivanje uspješnosti projektnog rješenja (eng. Design Reviews),
- Količine i procjene troškova (eng. Cost Estimation – 5D Modeling).

GRADENJE

- Vremensko planiranje (eng. Phase Planning – 4D Modeling),
- Planiranje i organizacija gradilišta (eng. Site Utilization Planning),
- Projektiranje sustava građenja (eng. Construction System Design),
- Digitalna kontrola proizvodnje (eng. Digital Fabrication),
- Geodetsko 3D upravljanje i planiranje (eng. 3D Control and Planning),
- Snimanje izvedenog stanja (eng. Record Modeling).

PUŠTANJE U POGON I UPRAVLJANJE

- Planiranje (preventivnog) održavanja (eng. Building (Preventative) Maintenance Scheduling),
- Upravljanje imovinom (eng. Asset Management),
- Praćenje i upravljanje prostorom (eng. Space Management and Tracking),
- Planiranje izvanrednih događaja ili nepogoda (eng. Disaster Planning).

2.6.1. Prostorne analize potencijalnih lokacija građevine

Opis

Proces u kojem se BIM/GIS alati koriste za ocjenu svojstva određene lokacije radi određivanja optimalne lokacije za buduću građevinu. Prvo se prikupljaju podaci za odabir lokacije, a zatim se na odabranu lokaciju postavlja građevina temeljem drugih kriterija.

Potencijalne koristi

- Primjena parametarskog odlučivanja kako bi se odredilo zadovoljava li potencijalna lokacija kriterije u odnosu prema projektnim zahtjevima, tehničkim i financijskim faktorima,
- Smanjenje troškova,
- Povećanje energetske učinkovitosti,
- Povećanje povrata investicije.

2.6.2. Analiza prostorne interpolacije građevine

Opis

Proces u kojem se BIM model primjenjuje kako bi se učinkovito i točno analiziralo i procijenilo projektno rješenje u odnosu prema prostornim ograničenjima i zahtjevima. Razvijeni BIM model omogućuje projektnom timu analizu prostora te bolje razumijevanje složenosti prostornih odnosa i zahtjeva. U ovoj se fazi donose ključne odluke, koje daju najveći doprinos projektu, jer se potrebe i varijante tek dogovaraju s klijentom (analiza najboljeg pristupa).

Potencijalne koristi

- Učinkovito i točno ocjenjivanje ponašanja projektnog rješenja u odnosu prema prostornim zahtjevima lokacije i vlasnika građevine.

2.6.3. Snimanje postojećeg stanja

Opis

Proces u kojem projektni tim razvija BIM model postojećeg stanja lokacije, postojećih građevina na lokaciji ili određenog dijela postojeće građevine. Ovaj model može se razviti na nekoliko načina: primjenjujući tehnologiju laserskog skeniranja (tvz. „Oblak točka“, eng. Point Cloud) te konvencionalnih tehnologija geodetskog snimanja, ovisno o tome što je potrebno, prikladno i najučinkovitije. Nakon što je model izrađen, iz njega se mogu izvlačiti informacije za druge primjene BIM tehnologije.

Potencijalne koristi

- Povećava učinkovitost i točnost dokumentiranja postojećih uvjeta,
- Omogućuje dokumentaciju izgrađenog okoliša za buduće primjene,
- Pomaže u budućem modeliranju i 3D koordinaciji projekta,
- Pruža točne informacije o trenutnom stanju izvedenih radova,
- Procjena količina daje se u stvarnom vremenu,
- Pruža detaljne informacije o uvjetima na lokaciji,
- Omogućuje planiranje izvanrednih događaja,
- Omogućuje planiranje postupaka nakon izvanrednih događaja,
- Prikladno je za potrebe vizualizacije.

2.6.4. Analiza građevnih sustava

Opis

Proces kojim se analizira i ocjenjuje kako se ponaša građevina ovisno o njezinu dizajnu. To može uključivati analizu obilježja strojarskih sustava i količine utroška energije.

Drugi aspekti takve analize uključuju, ali nisu na njih ograničeni, studije ventiliranih pročelja, analizu prirodnog i umjetnog osvjetljenja, unutarnji i vanjski protok zraka (eng. *CFD, Computational Fluid Dynamics*, računalna simulacija dinamike fluida).

Potencijalne koristi

- Osiguranje učinkovitosti građevine tako da zadovoljava projektne zahtjeve i zahtjeve održivosti,
- Identifikacija mogućnosti modifikacije sustava radi bolje učinkovitosti,
- Izrada „što ako“ scenarija primjenom različitih materijala radi prikaza utjecaja na učinkovitost.

2.6.5. Projektiranje i dizajn*Opis*

Proces u kojem se koristi BIM kao softver kako bi se razvio BIM model temeljem kriterija bitnih za dizajn građevine. Dvije osnovne skupine softverskih rješenja čine jezgru BIM procesa projektiranja. To su: softverska rješenja za projektiranje u BIM tehnologiji i softverska rješenja za kontrolu analize.

Softverskim rješenjima za projektiranje stvaraju se BIM modeli, a softverska rješenja za kontrolu i analize koriste se za proučavanje ili dodavanje bogatstva dodatnih informacija u model.

Softverska rješenja za projektiranje prvi su korak u BIM-u i ključni za povezivanje 3D modela s moćnom bazom svojstava, količina materijala, sredstava i metoda rada, tablica elemenata i troškova.

Potencijalne koristi

- Jasnija prezentacija projekta svim sudionicima,
- Bolja kontrola i kontrola kvalitete projekta, troškova i vremenskog planiranja,
- Detaljnije vizualizacije dizajna,
- Prava suradnja između projektnih sudionika i BIM korisnika.

2.6.6. Inženjerske analize*Opis*

Proces u kojem se softversko rješenje za inženjerske analize koristi BIM modelom kako bi se odredila najučinkovitija inženjerska metoda temeljena na specifičnim zahtjevima

projekta. Razvoj ovih informacija temelj je za ono što će se predati vlasniku građevine (npr. energetska analiza, analiza konstrukcije, planiranje evakuacijskih puteva itd.).

Rezultati dobiveni softverskim rješenjima za analize i simulacije pomažu u donošenju boljih odluka tijekom projekta čime se znatno mogu poboljšati performanse građevine u razdoblju korištenja.

Potencijalne koristi

- Veća automatizacija analiza, ušteda vremena i troškova,
- Ponuda bolje specijalizirane usluge i ekspertize,
- Postizanje optimalnog, energetski učinkovitog projektnog rješenja primjenom različitih strogih analiza,
- Brži povrat investicije u softver,
- Povećanje kvalitete i smanjenje ponavljajućeg rada.

2.6.7. Višedimenzionalna (3D) koordinacija

Opis

Proces kojim se, tijekom koordinacije u fazi projektiranja, primjenjuje softversko rješenje za određivanje mogućih kolizija pri građenju, uspoređivanjem 3D modela različitih elemenata i/ili sustava građevine. Cilj određivanja kolizija je ukloniti glavne konflikte među građevinskim sustavima prije samog građenja.

Potencijalne koristi

- Koordinacija građevinskog projekta uz pomoć modela,
- Smanjenje i eliminacija kolizija na gradilištu, što znatno smanjuje neplanirane radove i troškove u usporedbi s drugim metodama,
- Vizualizacija građenja,
- Povećanje produktivnosti,
- Niža cijena građenja, potencijalno manje povećanje cijene (npr. manje zahtjeva za izmjenama),
- Smanjeno vrijeme građenja,
- Povećanje produktivnosti na gradilištu,
- Točnija projektna dokumentacija.

2.6.8. Procjene sukladnosti s propisima

Opis

Proces u kojem se, primjenom odgovarajućeg softverskog rješenja, provjeravaju parametri modela u smislu sukladnosti s primijenjenim propisima. Procjena sukladnosti s propisima trenutačno je još u ranim fazama razvoja u SAD-u i nije u široj uporabi u svijetu. Kako alati za procjenu sukladnosti s propisima svaki dan napreduju, očekuje se njihova sve veća primjena u građevinskoj industriji.

Potencijalne koristi

- Ocjenjivanje zadovoljava li projektno rješenje specifične propise i norme korištenjem BIM modela. Primjerice, pravilnik za osiguranje pristupačnosti građevina, pravilnik o otpornosti na požar i drugi propisi koji se primjenjuju na projektu,

- Procjena sukladnosti s propisima u ranim fazama projektiranja smanjuje mogućnost pogrešaka u projektu i propusta, što može prouzročiti velik trošak vremena ili biti vrlo skupo za korekciju u kasnijim fazama projektiranja ili u fazi građenja,
- Procjena sukladnosti s propisima, koja se automatski provodi kako se projekt razvija, daje kontinuirane povratne informacije o sukladnosti s propisima,
- Smanjuje se utrošak vremena mjerodavnim tijelima pri pogledu i potvrđivanju projektne dokumentacije,
- Štedi se vrijeme učinkovitijim projektiranjem.

2.6.9. Procjene za održivu gradnju

Opis

Proces u kojem se projekt izrađen BIM tehnologijom ocjenjuje temeljem certifikacijskih programa održive gradnje. Taj proces treba izvoditi u svim fazama projekta, od pokretanja i planiranja, tijekom faze projektiranja, faze građenja te tijekom korištenja građevine.

Primjenom značajki održive gradnje u projektu tijekom faza planiranja i ranih faza projektiranja može se najviše utjecati, u smislu održive gradnje, na ishod projekta u kasnijim fazama. U sveobuhvatnom procesu mora surađivati više struka u ranim fazama kako bi različiti stručnjaci dali vrijedne primjedbe i smjernice. Ova integracija može zahtijevati ugovornu integraciju već tijekom planiranja projekta.

Da bi se postigli certifikati održive gradnje, certifikacijski procesi zahtijevaju proračune, dokumentaciju i provjere. Energetske simulacije, proračuni i izrada dokumentacije može se provesti unutar integriranog okruženja tek nakon što su jasno dodijeljene dužnosti i odgovornosti.

Potencijalne koristi

- Jednostavnija interakcija, suradnja i koordinacija članova tima u ranim fazama projektnih procesa smatraju se ključnima u projektima koji obuhvaćaju i održivu gradnju,
- Omogućuje ranu i pouzdanu procjenu alternativnih projektnih rješenja,
- Dostupnost ključnih informacija rano pomaže u učinkovitu rješavanju problema kada je riječ o troškovima i vremenskom planiranju,
- Skraćuje proces projektiranja,
- Podiže kvalitetu projekta,

-
- Smanjenje količine projektne dokumentacije nakon projektiranja te ubrzava certifikaciju, jer se istodobno pripremljeni proračuni mogu koristiti za ocjenjivanje u procesu certifikacije izgrađene građevine,
 - Smanjuje troškove uporabe građevine zbog bolje energetske učinkovitosti,
 - Optimizira performanse građevine boljim energetske upravljanjem,
 - Daje prednost ekološkoj i učinkovitoj gradnji,
 - Omogućuje projektnom timu revizije tijekom korištenja građevine.

2.6.10. Pregled i ocjenjivanje uspješnosti projektnog rješenja

Opis

Proces u kojem interesni sudionici projekta mogu pregledati BIM model te dati svoj uvid i povratne informacije vrednovanjem različitih aspekata projektnog rješenja. Ti aspekti uključuju ocjenjivanje rješenja projektnog zadatka, estetike prostora i rasporeda, osvjetljenja, sigurnosti, ergonomije, akustike, teksture, boja itd. Ta BIM primjena može se provoditi korištenjem isključivo računalnog softvera ili uz pomoć specijaliziranih tehnika poput virtualne stvarnosti (VR) (eng. *Virtual Reality*), ili dopunjene stvarnosti (AR) (eng. *Augmented Reality*).

Virtualni pregled projektnog rješenja moguće je izvesti različito detaljno, ovisno o potrebama ili trenutnoj fazi projekta. Primjer opisanog jest izrada detaljnog modela čitave građevine ili njezina dijela, poput pročelja, kako bi se brže analiziralo i ocijenilo projektno rješenje, te eventualno našla alternativa i riješili problemi, npr. pri građenju.

Potencijalne koristi

- Eliminacija izrade skupih tradicionalnih i vremenski zahtjevnih maketa građevine,
- Različita i alternativna projektna rješenja mogu se jednostavno modelirati i promijeniti u stvarnom vremenu tijekom pregleda modela temeljem povratnih informacija krajnjih korisnika ili vlasnika građevine,
- Kraći je i učinkovitiji proces pregleda i ocjenjivanja projektnog rješenja,
- Bolje je ocjenjivanje projektnog rješenja u postizanju projektom zadanih parametara i potreba vlasnika i/ili korisnika građevine,
- Bolje je projektiranje sigurnosnih sustava, npr. BIM model može se koristiti kako bi se pregledali i analizirali elementi protupužarnog sustava ili razmotrila alternativna rješenja evakuacijskih stubišta i dr.,
- Jednostavnija je komunikacija rješenja s vlasnikom građevine, izvođačem ili krajnjim korisnicima,
- Omogućeno je dobivanje instantne povratne informacije o projektnom rješenju tijekom pregledam,
- Veliko povećanje koordinacije i komunikacije između projektnih timova rezultira boljim projektnim odlikama.

2.6.11. Količine i procjene troškova

Opis

Proces u kojem se BIM model koristi za izradu količina elemenata i materijala s ciljem procjene troškova u svim fazama projekta (5D model). Taj proces omogućuje projektnom timu uvid u to kako njihove promjene projektnog rješenja utječu na troškove svih faza projekta, a može pomoći u smanjenju troškova, odnosno u postizanju učinkovitijeg projekta za istu ili nižu cijenu. Naravno, na troškove se najviše može utjecati izmjenama u projektnom rješenju u ranijim fazama projekta.

Potencijalne koristi

- Precizno se određuje količina modeliranih materijala i/ili elemenata,
- Brza izrada tablica količina, što je pomoć u donošenju odluka,
- Brza izrada više tablica količina materijala, koja se koriste za potrebe izrade troškovnika,
- Bolja vizualna prezentacija projekta i građevinskih elemenata za koje je potrebno iskazati količine,
- Izrada aktualnih količina kao informacija vlasniku građevine, od ranih faza projekta kad su podloga za donošenje odluka, do faze građenja u kojima se vide promjene količina tijekom građenja,
- Ušteda vremena pri izradi troškovnika, čime se usmjerava pozornost na druge aktivnosti, kao što su identifikacija građevinskih cjelina, procjena cjenovnih rizika i druge aktivnosti specifične za visokokvalitetnu procjenu troškova,
- Povezivanje s vremenskim planom građenja, odnosno povezivanje u 4D BIM model, omogućuje praćenje troškova tijekom građenja,
- Jednostavnije istraživanje koje pokazuje jesu li različita projektna rješenja unutar proračuna,
- Brzo određivanje cijene određenih elemenata i sklopova,
- Budući da proces ima vizualnu komponentu, omogućuje jednostavniju kontrolu procijenjenih količina i troškova.

2.6.12. Vremensko planiranje

Opis

Proces u kojemu se 4D BIM model (to je 3D BIM model s dodanom komponentom vremena) koristi kako bi se učinkovito planiralo zauzeće prostora tijekom renoviranja, prenamjene, dograđivanja u fazi korištenja građevine ili kako bi se prikazao redoslijed građenja i potreban prostor na gradilištu u fazi građenja. 4D modeliranje je moćan alat za vizualizaciju i komunikaciju koji projektom i/ili izvođačkom timu, uključujući vlasnika građevine, daje bolji uvid u glavne događaje projekta kao i općenito u plan građenja.

Potencijalne koristi

- Vlasnik građevine i drugi sudionici na projektu mogu bolje razumjeti faze građenja te kritičan put projekta,
- Dinamički plan faza zauzeća prostora omogućuje analizu višestrukih opcija i rješenja mogućih preklapanja zauzeća prostora,
- Integracija planiranja radne snage, opreme i materijala s BIM modelom omogućuje bolje vremensko planiranje i procjenu troškova,
- Konflikti zauzeća prostora identificiraju se i rješavaju unaprijed, prije samog građenja,
- 4D model koristi se u marketinške svrhe,
- Problemi se identificiraju u planiranom vremenskom slijedu građenja,
- Projekt građevine „spremniji“ je za građenje, uporabu i održavanje,
- Omogućuje praćenje nabave i obračuna radova i materijala,
- Povećana je produktivnost na gradilištu, manje ima praznog hoda,
- Omogućuje prikaz prostorne složenosti projekta i bolje planiranje.

2.6.13. Planiranje i organizacija gradilišta

Opis

Proces u kojem se BIM koristi kako bi se grafički predstavili privremeni i trajni elementi gradilišta tijekom nekoliko ili tijekom svih faza građenja. Također, proces se može povezati s planom aktivnosti građenja kako bi se prenijeli zahtjevi za prostor i redoslijed građenja. Dodatne informacije koje se mogu ugraditi u model mogu uključivati: potrebnu radnu snagu, materijale s pripadajućim isporukama i lokaciju opreme. Obzirom na to da se

elementi 3D modela mogu izravno povezati s planom građenja, funkcije upravljanja gradilištem, kao što su redoslijed isporuka na gradilište, kratkotrajne promjene plana, analiza dostupnih resursa itd., mogu se analizirati kroz različite prostorne i vremenske komponente.

Potencijalne koristi

- Učinkovita izrada plana uporabe gradilišta za: privremene elemente, gradilišne radionice i skladišta građevinskog materijala i elemenata za sve faze građenja,
- Brzo otkrivanje potencijalnih i kritičnih prostornih i vremenskih konflikata,
- Precizna evaluacija plana gradilišta u pogledu zaštite na radu,
- Odabir izvodljive metode građenja,
- Efikasna komunikacija redoslijeda građenja i organizacije gradilišta sa svim interesnim sudionicima,
- Jednostavno ažuriranje organizacije gradilišta i uporabe prostora tijekom građenja,
- Manji utrošak vremena za planiranje i organizaciju gradilišta.

2.6.14. Projektiranje sustava građenja

Opis

Proces u kojemu se softversko rješenje za BIM koristi za projektiranje i analizu sustava građenja kompleksnih građevinskih sustava (npr. kompleksne oplata, staklene stijene, zaštita građevinske jame, itd.) s ciljem boljeg planiranja.

Potencijalne koristi

- Povećana izvodljivost kompleksnih građevinskih sustava,
- Povećana produktivnost pri građenju,
- Povećana zaštita na radu pri izradi kompleksnih građevinskih sustava,
- Smanjenje jezičnih prepreka (za internacionalne projekte).

2.6.15. Digitalna kontrola proizvodnje

Opis

Proces u kojemu se koriste digitalne informacije kako bi se izradili građevinski elementi i materijali. Pomaže osigurati da sva proizvodnja nakon izrade radioničke dokumentacije ima

što manje nejasnoća i dovoljno informacija za optimizaciju u smislu minimalne količine otpada. Informacijski model se, uz prikladnu tehnologiju, također može iskoristiti kako bi se proizvedeni dijelovi sastavili u završni sklop.

Potencijalne koristi

- Osiguranje kvalitete informacija,
- Minimalna tolerancija kroz strojnu proizvodnju,
- Povećanje produktivnosti proizvodnje i zaštite na radu,
- Smanjenje utroška vremena,
- Prilagodljivost kasnim promjenama u projektu,
- Smanjenje ovisnosti ili potpuna neovisnost o 2D nacrtima na papiru.

2.6.16. Geodetsko 3D upravljanje i snimanje

Opis

Proces koji primjenjuje informacije iz BIM modela kako bi rasporedio građevinske elemente i sklopove, ili automatizirao kontrolu premještanja i lokaciju opreme. Informacijski model se koristi kako bi se izvukle precizne koordinate kontrolnih točaka koje služe pri postavljanju na gradilištu. Primjeri takve primjene su građenje ili postavljanje zidova korištenjem totalne stanice u koju su točke učitane iz informacijskog modela, ili korištenje GPS koordinata kako bi se odredilo je li postignuta dovoljna dubina građevinske jame.

Potencijalne koristi

- Smanjenje pogrešaka na gradilištu povezivanjem BIM modela sa stvarnim koordinatama,
- Povećanje učinkovitosti i produktivnosti smanjenjem utroška vremena za geodetska snimanja na terenu,
- Smanjenje ponovnog rada jer kontrolne točke dolaze izravno iz BIM modela,
- Smanjenje ili ukidanje jezičnih prepreka (smanjenjem ili ukidanjem tekstualnih opisa).

2.6.17. Snimanje izvedenog stanja

Opis

Proces snimanja izvedenog stanja koristi se kako bi se točno opisali fizičko stanje, okoliš i imovina (ugrađeni elementi) građevine. Snimka izvedenog stanja je BIM model koji

bi najmanje trebao sadržavati informacije koje se odnose na glavne arhitektonske i konstruktivne elemente te elemente instalacija (s pripadajućom opremom).

Izrada snimke izvedenog stanja je vrhunac BIM modeliranja kroz projekt, a uključuje povezivanje upravljačkih podataka, podataka o održavanju i podataka o ugrađenim elementima s modelom izvedenog stanja (eng. *As-Built model*), a koji se izrađuje iz modela glavnog i izvedbenog projekta, 4D koordinacijskih modela te modela koji su nastali tijekom građenja. Takav model se predaje vlasniku građevine ili upravitelju građevinom.

Također mogu biti potrebne dodatne informacije koje uključuju sustave planiranja opreme i prostora, ako se takve informacije planiraju koristiti tijekom životnog vijeka građevine. Razvijenost, odnosno određenost informacija u ovom (eng. *As-Built*) modelu je konačna, apsolutna, tj. u ovoj se fazi postiže najveća razina razvijenosti elemenata BIM modela (LOD 500).

Potencijalne koristi

- Podrška budućem modeliranju i koordinaciji za prenamjene, rekonstrukcije i adaptacije,
- Podrška u ishođenju dozvola,
- Bolje praćenje i odlučivanje pri upravljanju i održavanju, temeljeno na podacima tijekom uporabe građevine (povijesni podaci),
- Mogućnost ugrađivanja podataka temeljem renoviranja ili zamjene opreme u budućnosti,
- Vlasnik građevine dobiva točan model građevine, ugrađene opreme i raspoloživih prostora unutar građevine, koji omogućuje bolju sinergiju s drugim BIM primjenama,
- Smanjenje prometa informacija o građevini i potreban prostor za pohranu tih podataka,
- Bolje prihvaćanje potreba i želja vlasnika građevine kako bi se ostvario kvalitetniji odnos i pomagao ponovljeni posao,
- Jednostavno procjenjivanje projektnih zahtjeva klijenata, kao što su: površina soba ili izvedba okoliša temeljem provjere projektiranih podataka ili podataka o praćenju građenja.

2.6.18. Planiranje (preventivnog) održavanja

Opis

Proces kojim se funkcionalnost elemenata nosive konstrukcije (zidovi, ploče, krov, itd.) i funkcionalnost opreme (instalacija) održavaju tijekom razdoblja korištenja, odnosno životnog vijeka građevine.

Uspješan program (preventivnog) održavanja poboljšat će iskoristivost građevine, smanjiti količinu popravaka i općenito troškove građevine.

Potencijalne koristi

- Planiranje aktivnosti održavanja proaktivno i prikladno raspoređivanje osoblja za održavanje,
- Praćenje povijesti održavanja,
- Smanjen broj privremenih i hitnih popravaka,
- Povećanje produktivnosti osoblja za održavanje zahvaljujući jasnim fizičkim lokacijama opreme ili sustava,
- Procjena različitih pristupa održavanja prema cijeni,
- Upraviteljima jasniji uvid u potrebe i cijelinu postavljanja pouzdanog programa održavanja.

2.6.19. Upravljanje imovinom (AM)

Opis

Postupak u kojem je organiziran sustav upravljanja dvosmjerno povezan sa snimkom izvedenog stanja za učinkovitu pomoć u održavanju i radu građevine i pridružene imovine. Imovina, koja se sastoji od fizičke građevine, sustava, okruženja i opreme, mora se održavati, dograditi i treba učinkovito upravljati troškovima tako da budu zadovoljni i vlasnik i korisnik građevine.

Također, pomaže u financijskom odlučivanju, kratkoročnom i dugoročnom planiranju te stvaranju rasporeda radnih naloga. Upravljanje imovinom koristi se podacima iz zapisanog modela kako bi ti podaci: naselili sustav za upravljanje imovinom uz pomoć koje se potom određuje cjenovni utjecaj promjene ili dogradnje imovine, odvojili troškovi imovine za porezne svrhe i održavala trenutna sveobuhvatna baza podataka koja može sačuvati (ili proizvesti) vrijednost imovine tvrtke.

Dvosmjerna poveznica također omogućuje korisnicima da vizualiziraju imovinu u modelu prije održavanja, odnosno servisa te tako, moguće, smanje vrijeme potrebno za održavanje.

Potencijane koristi

- Pohrana korisničkih priručnika za upravljanje i održavanje te specifikacija opreme za brži pristup,
- Građenje i analiza građevina te procjena stanja opreme,
- Održavanje podataka o građevini i opremi u tijeku, uključujući (ali ne ograničeno na raspored održavanja, jamstva, podatke o troškovima) nadogradnje, zamjene, štete/pogoršanja, evidenciju održavanja, podatke proizvođača i funkcionalnosti opreme,
- Može osigurati sveobuhvatan izvor za praćenje korištenja i izvedbe; osigurati održavanje imovine za vlasnika građevine; osigurati tim za održavanje i financijskog odjela,
- Proizvodnja točne količine sadašnje imovine tvrtke, što pomaže u financijskom izvješćivanju, ponudama i procjenama budućih troškova s obzirom na nadogradnje ili zamjene određenog sredstva,
- Omogućuje buduće nadogradnje zapisnog modela za prikaz informacija o trenutnim građevinama nakon dogradnje, zamjene ili održavanja, praćenjem promjena i uvozom novih podataka u model,

- Pomoć financijskom odjelu u učinkovitoj analizi različite vrste imovine kroz povećanu razinu vizualizacije,
- Povećanje mogućnosti za mjerenje i procjenu sustava u korištenju građevine,
- Automatsko generiranje rasporeda radnih naloga za osoblje održavanja.

2.6.20. Praćenje prostora i upravljanje njime

Opis

Proces u kojem se BIM koristi za učinkovito raspoređivanje, upravljanje i praćenje odgovarajućeg prostora i pripadajućih resursa u sklopu građevine. Informacijski model građevine omogućuje timu za upravljanje građevinama i imovinom analizu postojećeg korištenja prostora i učinkovite primjene tranzicijskih planiranja prema svim primjenjivim promjenama.

Takve su promjene posebno korisne tijekom provedbe projekta obnove na kojem segmenti građevine trebaju ostati u uporabi. Upravljanje prostorom i praćenje osigurava raspodjelu prostornih resursa tijekom životnog vijeka građevine. Uporaba ima koristi od primjene zapisnog modela. Ta primjena često iziskuje integraciju sa softverom za prostorno praćenje.

Potencijalne koristi

- Lakše prepoznavanje i izdavanje prostora za odgovarajuće korištenje građevine,
- Povećana učinkovitost planiranja i upravljanja tranzicijama,
- Vješto praćenje korištenja trenutnog prostora i resursa,
- Pomoć u planiranju budućih prostornih potreba za građevinu.

2.6.21. Planiranje izvanrednih događaja i nepogoda

Opis

Proces u kojem bi odgovorni za hitne slučajeve imali pristup kritičnim informacijama o građevinama u obliku modela i informacijskog sustava. BIM pruža važne informacije o građevini osobi koja odgovara na zahtjev za poboljšanje učinkovitosti reakcija u slučaju izvanrednih događaja te smanjenja sigurnosnih rizika. Dinamičke informacije o građevini omogućuju se preko sustava automatizacije građevine (BAS), a statičke informacije o

građevini, kao što su tlocrti, shema opreme, nalaze se u BIM modelu. Ta dva sustava integriraju se bežičnom vezom čime su odgovorni za hitne slučajeve povezani s cjelokupnim sustavom. BIM zajedno sa sustavom BAS može jasno prikazati gdje su izvanredni događaji u građevini, moguće rute prema tom području, kao i rute za evakuaciju te druge bitne lokacije unutar građevine.

Potencijalne koristi

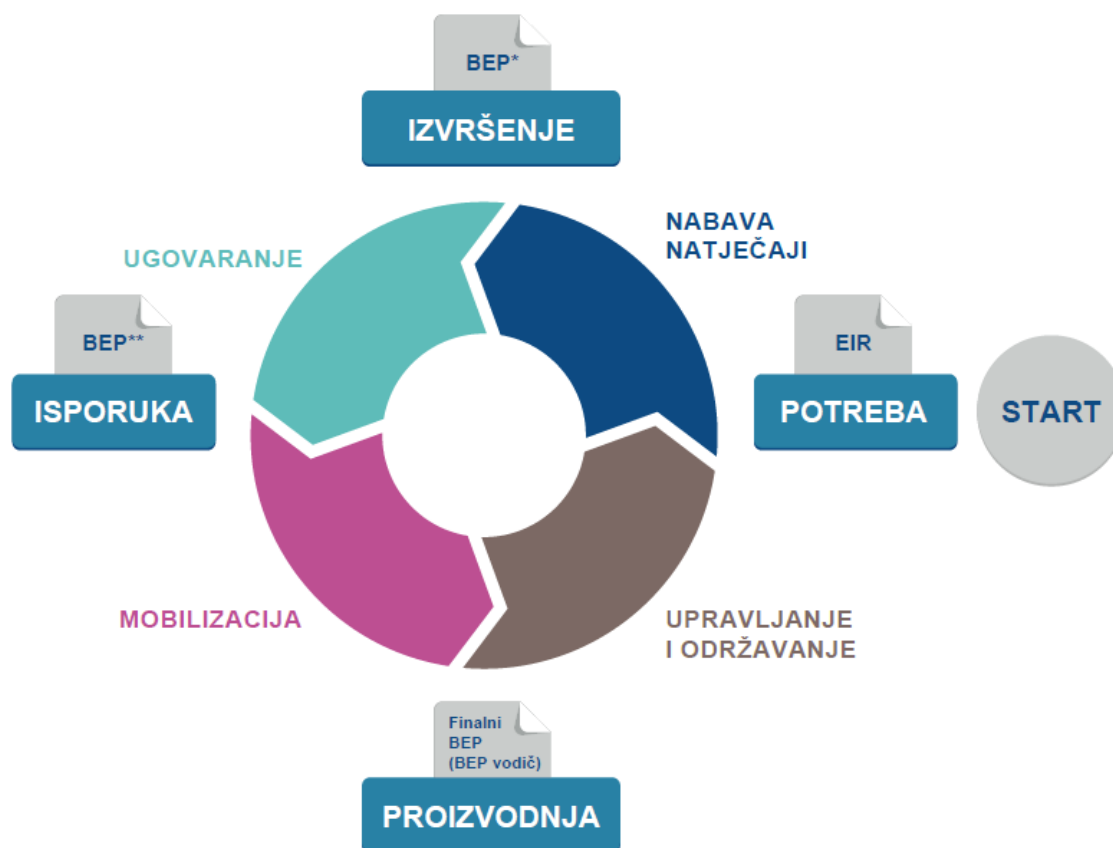
- Osigurava policiji, vatrogascima i drugim službama javne sigurnosti, odnosno onima koji odgovaraju na zahtjev, kritične informacije o građevini u starom vremenu,
- Povećana učinkovitost hitnih intervencija,
- Smanjuje rizik za osobe koje odgovaraju na izvanredne događaje.

3. ORGANIZACIJA I UPRAVLJANJE BIM PROJEKTIMA

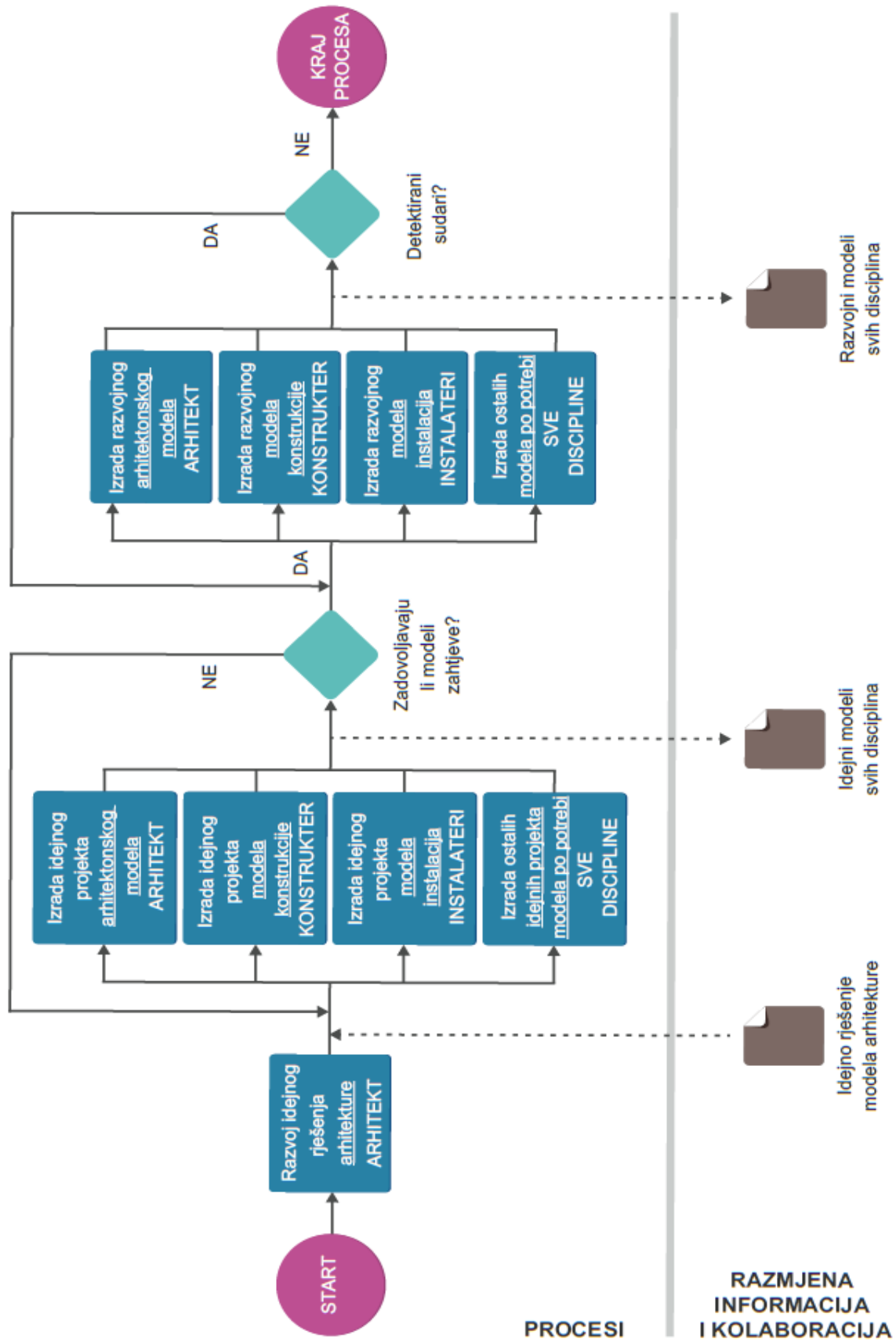
Informacije proizvedene i dijeljene unutar BIM projekta ključan su faktor koji utječe na uspješnost i kontinuiranost projekta. Razumijevanje svrhe i mogućnosti upotrebe specifičnih informacija olakšava kolaboraciju među različitim sudionicima na projektu te u konačnici potiče razvoj baze podataka koja se reciklira kroz specifične životne cikluse projekta.

3.1. Tok isporuka BIM INFORMACIJA

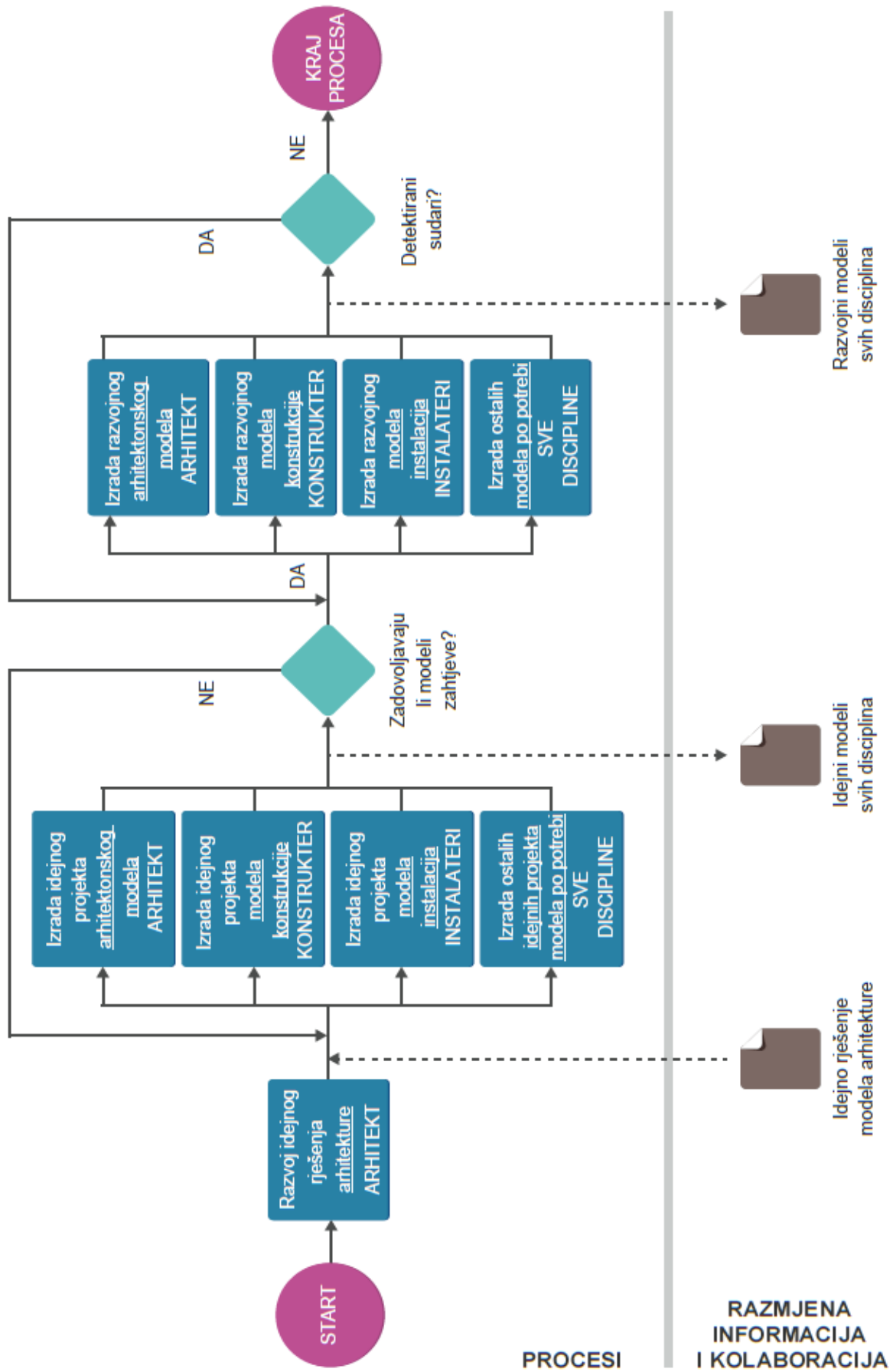
Informacija je ključan proizvod BIM pristupa. Informacija je podatak u formalnom obliku prikladnom za komunikaciju, interpretaciju ili obradu, koje provode čovjek ili računalne aplikacije. BIM pristup temelji se na stalnoj razmjeni točnih i pravodobnih informacija kroz cjeloživotni vijek projekta.



Slika 5. Procesni tok informacija na projektu



Slika 6. Dijagram toka projektiranja BIM projekta

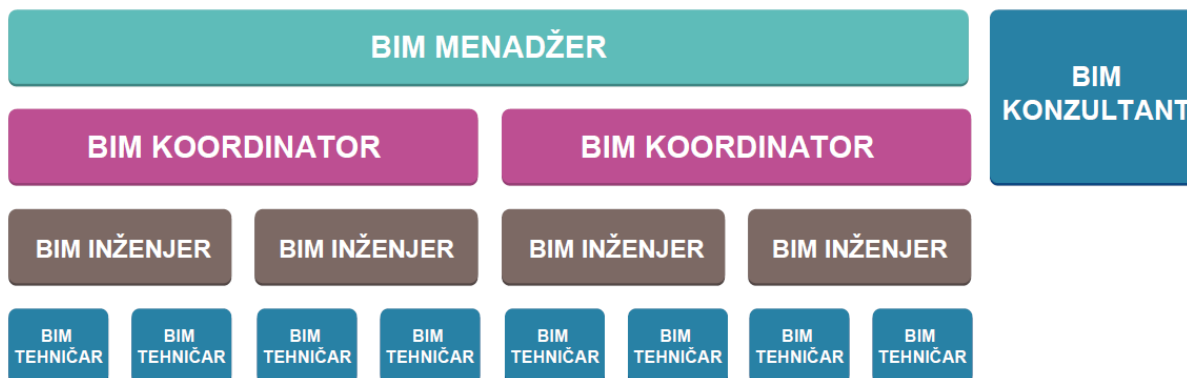


Slika 7. Dijagram toka koordinacije BIM projekta

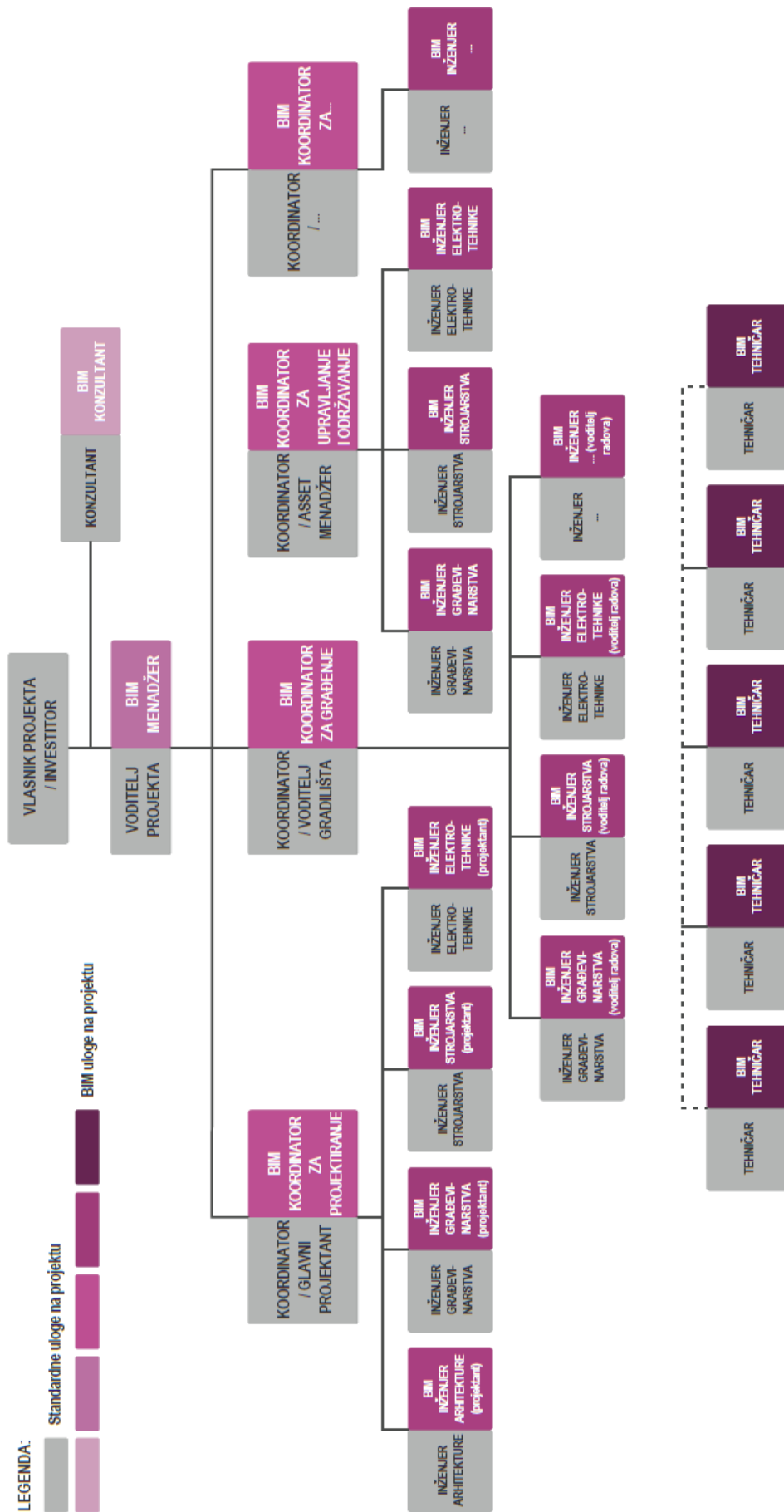
3.2. SUDIONICI BIM PROJEKTA I NJIHOVE ODGOVORNOSTI

Dosadašnji pogled na sudionike u građevinskim projektima definiran je u dva smjera: neposredni (investitor, projektant, izvođač, revident, nadzorni inženjer, konzultant, dobavljač, financijer, voditelj projekta) i posredni (npr. država i lokalna uprava, inspekcije, komore, strukovne udruge, financijske agencije i sl.), odnosno u užem smislu oni koji su određeni Zakonom o gradnji (investitor, projektant, izvođač, nadzorni inženjer, revident) i u širem smislu svi oni na koje projekt pozitivno ili negativno utječe, odnosno koji kroz projekt ostvaruju određeni interes.

Primjenom BIM pristupa pokreću se novi procesi koji zahtijevaju i nove dužnosi/uloge i odgovornosti na projektima. Slijedi pregled standardnih dužnosti na projektu i prijedlog za raspodjelu odgovarajućih uloga koje se pojavljuju u BIM projektima.



Slika 8. Hijerarhijska struktura BIM uloga/dužnosti



Slika 9. Standardne uloge/dužnosti na projektu vs. BIM uloge/dužnosti na projektu

BIM MENADŽER (eng. *BIM Manager*)

Kada se pokreće BIM projekt, potrebno je imenovati osobu koja definira BIM ciljeve i zahtjeve na projektu te skuplja projektne informacije i upravlja njima. Ovu ulogu može obnašati nezavisna strana koja radi za investitora/vlasnika projekta, npr. voditelj projekta, ali i zavisna strana na projektu, npr. glavni projektant.

Uloga BIM menadžera je odrediti pravila kojih se potrebno pridržavati za trajanje cijelog građevinskog projekta – od inicijacije/planiranja do građenja, odnosno predaje građevine. On osigurava da su informacije, koje se razmjenjuju među sudionicima projekta, u skladu s ugovornim pravilima u kontekstu:

- Sadržaja (npr. količine informacija),
- Oblika (npr. formata datoteke, korespondencije preko elektroničke pošte ili Cloud servisa),
- Vremena (pravodobnost informacija i BIM zadataka u skladu s vremenskim planom projekta),
- Vlasništva, privatnosti i socijalnih pitanja.

Također, uloga BIM menadžera jest:

- Određivanje različitih razvojnih razina modela u skladu s razvojnim fazama projekta,
- Definiranje učestalosti ažuriranja i koordinacije modela sa sudionicima projekta,
- Definiranje procesa razmjene s obzirom na primjenu softverske platforme i alate na projektu od različitih dionika projekta i drugih strana,
- Informiranje dionika o potrebama i zahtjevima drugih strana,
- Organiziranje koordinacijskih sastanaka,
- Ispitivanje i optimiranje suradnje i razmjene informacija da se spriječi gubitak informacija.

Kako bi BIM menadžer mogao upravljati i provoditi ove zadatke, poželjno je da ima iskustva na području građevinske industrije i korištenih softvera. Time se omogućuje razumijevanje zahtjeva interesnih strana koje su rijetko sveprisutne u ranoj fazi projekta (izvođača, proizvođača, itd.) i jamče lagan prijelaz između svih faza projekta.

BIM KOORDINATOR (eng. *BIM coordinator*)

Uz BIM menadžera, na BIM projektima pojavljuju se BIM koordinatori za pojedinu struku ili uže područje struke, odnosno tehnički i/ili funkcionalni sklop (npr. arhitektonsko oblikovanje, nosiva konstrukcija, instalacije i sl.). Ova osoba je izravna veza između BIM menadžera i dionika projekta. To je stručnjak za upravljanje informacijama i modeliranje uz pomoć specifičnih programa kojima se koriste strane pod njegovim upravljanjem.

Također, ova osoba zna što treba zaprimiti (koje informacije i u kojem obliku) od drugih sudionika u projektu kako bi dostavila ono što je potrebno i dogovoreno u BIM protokolu specifičnih projekata (projektnih struka: arhitektura, statika, strojarstvo i elektrotehnika).

BIM INŽENJER (eng. *BIM engineer*)

BIM inženjer sudjeluje u projektu na način da rabi prikladne BIM softvere za razvoj svojeg dijela BIM projekta. Radom na BIM softverima razvija model i tehničku dokumentaciju.

Uloge i odgovornosti:

- Sposoban za rad u različitim okruženjima,
- Vodi i koordinira isporuke projekta/određuje zadatke s projektnim timom,
- Mora znati naučiti i pokazati poznavanje primjene BIM softverskih rješenja,
- Mora pokazati znanje s područja građevinske industrije,
- Sudjeluje u stvaranju čvrste suradnje među sudionicima na projektu,
- Sudjeluje u stvaranju BIM 3D modela, 2D radioničkih nacrti, *As-Built* modela.

Ovu ulogu može ispuniti stručna osoba sa završenim visokoškolskim obrazovanjem (npr. struč. spec. ing.) koja ima višegodišnje iskustvo rada u struci.

BIM TEHNIČAR (eng. *BIM technician*)

Ovu dužnost obnaša stručnjak s razvijenim vještinama modeliranja u BIM softverima te solidnim razumijevanjem specifičnih projektnih disciplina. BIM tehničar modelira pojedine

tehničke i/ili funkcionalne sklopove u BIM softverima, pri čemu mora biti dobro upućen i razumjeti projektne aspekte specifičnog strukovnog područja. Ta uloga poznata je i pod nazivom „*BIM modeler*“.

Uloge i odgovornosti:

- Modeliranje određene struke u projektu,
- Rad po uputama i pod vodstvom BIM menadžera i BIM koordinatora,
- Osigurati točnost modela i izlazne dokumentacije,
- Suradnja i koordinacija s drugim strukama tijekom projektnih promjena,
- Praćenje prihvaćenog sadržaja BIM standarda,
- Priprema postavki ispisa i sudjelovanje u pregledima projekta zajedno s ostalim članovima tima,
- Sposobnost izvoza dokumenata u format za vanjsku i unutarnju komunikaciju na projektu.

Ovu ulogu može ispuniti stručna osoba koja ima strukovno obrazovanje niže razine od visokoškolskoga i koja ima višegodišnje iskustvo rada u struci, ili osoba s nedavno završenim visokoškolskim obrazovanjem koja ima malo iskustva rada u struci.

BIM KONZULTANT (eng. *BIM consultant*)

Vodi i konzultira sudionike građevinskih projekata (projektante, izvođače, investitore, voditelje projekta, nadzorne inženjere, razvojne inženjere itd.) koji će usvojiti ili su u fazi usvajanja BIM pristupa na projektu te u svom timu nemajuiskusne BIM stručnjake.

Moguća su tri tipa konzultanta:

1. **Strateški konzultant** – savjetuje tijekom nastanka strategija, koje su obično srednje do dugoročne te se temelje na viziji organizacije.
2. **Funkcijski konzultant** – stvara akcijske planove u skladu sa strategijama organizacije.
3. **Operativni konzultant** – savjetuje u procesu BIM implementacije.

4. RAZINE RAZVIJENOSTI ELEMENATA BIM MODELA

4.1. Općenito

Razina razvijenosti, odnosno razina razvijenosti elemenata BIM modela (eng. Level of Development – LOD) mjera je koja se koristi za opisivanje pouzdanosti informacija koje su dio elemenata modela u različitim fazama razvijenosti BIM modela, odnosno, projekta.

Primarna svrha razine razvijenosti (LOD-a) je da svakom sudioniku projekta tijekom projektiranja ili građenja bude jasno što se od njega očekuje prilikom razvoja BIM modela u nekoj fazi projekta, a da u isto vrijeme i drugi znaju što mogu očekivati od ostalih sudionika u projektu. Razine razvijenosti BIM projekta određuju se LOD tablicama koje su dio Plana izvršenja BIM projekta (BEP).

- Razina razvijenosti (LOD) je mjera kojom se određuje opseg do kojeg je razvijen element modela, a kreće od konceptualne faze sve do faze građenja i upravljanja.
- Osnova za razine razvijenosti (LOD) je činjenica da se elementi modela razvijaju različito (različitim brzinama) tijekom procesa projektiranja. Iz ovoga slijedi da se razina razvijenosti (LOD) može koristiti samo za opisivanje elemenata modela, ali ne i za kompletan model.
- Razina razvijenosti (LOD) predstavlja opseg do kojeg se možemo pouzdati u informaciju (o elementu) u svrhu donošenja odluka u određenom vremenskom trenutku.
- Vrijednost razine razvijenosti (LOD-a), predviđenog LOD tablicom, jest u tome što pruža mogućnost komunikacije između članova tima kroz projektiranje i građenje u smislu očekivanja u vezi s razvojem elemenata modela, a u svrhu planiranja, upravljanja i koordinacije.
- Element zadovoljava određenu razinu razvijenosti (LOD) samo onda kad su ispunjeni svi traženi zahtjevi. Treba napomenuti da su zahtjevi kumulativni, što znači da element također mora zadovoljavati tražene zahtjeve svih nižih razina razvijenosti (LOD razina).
- Resursi potrebni za razvoj i održavanje LOD tablica trebaju biti proporcionalni razini kojom oni pomažu u odlučivanju i upravljanju projektom. Razine razvijenosti (LOD) kao i LOD tablice jesu alat, a ne konačni cilj.
- Razina razvijenosti elemenata BIM modela (LOD) ne može zamijeniti zakonskom regulativom određene razine razrade i namjene projekta, niti se može povući čvrsta

paralela između te dvije skupine. Obično se povlače paralele u smislu koja razina razvijenosti (LOD) je prikladna za koju razinu razrade, odnosno namjenu projekta.

4.2. Razina razvijenosti i razina detaljnosti

Razina razvijenosti (LOD) se ponekad pogrešno tumači kao razina detaljnosti (eng. *Level of Detail*) umjesto razina razvijenosti (eng. *Level of Development*). Međutim, postoje bitne razlike.

Razina detaljnosti označava koliko detalja (uglavnom grafičkih) je uključeno u element modela. Razina razvijenosti je stupanj do kojeg su geometrija elementa, kao i pridružene informacije, promišljene, tj. stupanj ozbiljnosti informacija u koje se članovi projektnog tima mogu pouzdati prilikom korištenja modela.

U suštini, razina detaljnosti može se smatrati ulaznom informacijom za element, dok je razina razvijenosti pouzdana izlazna informacija.

4.3. Različiti aspekti LOD-a

Razina razvijenosti kao koncepcija zbroj je različitih aspekata koji određuju informacije i geometriju koja opisuje pojedini element modela, a uključuju sljedeće:

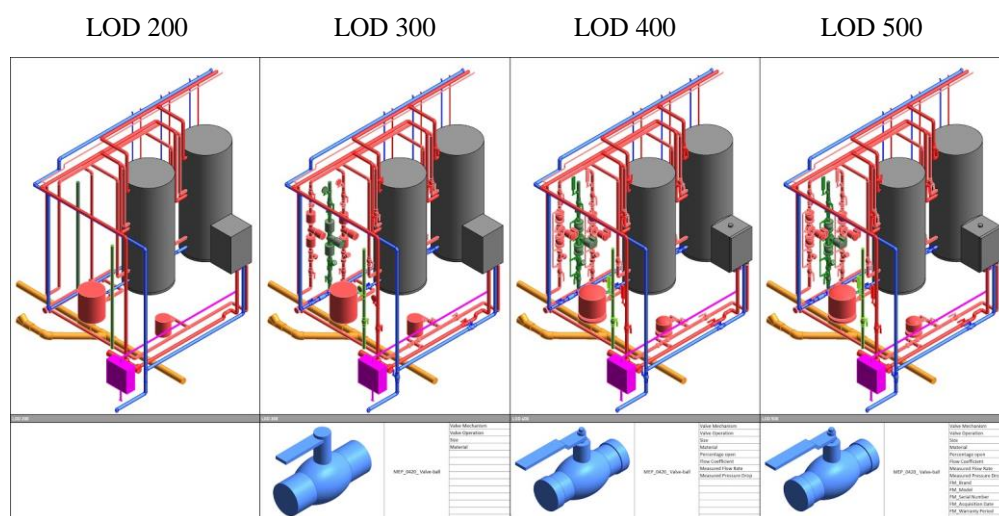
- **Razina detalja** (LOD, eng. *Level of Detail*). Određuje razinu geometrijske preciznosti relativno u odnosu prema stvarnom izgledu elementa. Na primjer, možemo smatrati da vrlo detaljan model komada namještaja ima vrlo visoku razinu detaljnosti. Međutim, isto tako taj komad namještaja možda nema točne dimenzije ili nema pridružene druge dodatne informacije. Zbog visokih detalja grafike, u modelu može djelovati kao potpun ili vrlo precizno određen. Nažalost, često se definicija razine razvijenosti poistovjećuje s razinom detalja što može zavarati, jer bez obzira na to što je element modela grafički vrlo detaljan, u nedostatku dodatnih informacija on može biti potpuno pogrešan (pogrešna veličina, pogrešan proizvođač ili potpuno pogrešan).
- **Razina preciznosti** (Loa, eng. *Level of accuracy*). Kao što je već rečeno, element može biti (grafički) vrlo detaljan, međutim iako je npr. pogrešne veličine, netko može na temelju odabranog elementa donijeti odluku o vrsti konstrukcije ili o drugom proizvodu kao da je ta informacija točna (kao da je odabrani element točan). Vrlo detaljan element klimatizacije može biti postavljen u model u vrlo ranoj fazi projekta, on može imati slične dimenzije kao i konačno odabran element klimatizacije, ali čak i modeli klimatizacijskih

uređaja jednakih karakteristika mogu međusobno dimenzijski odstupati 100 ili više milimetara. Samo kada je odabran finalni proizvod, preciznost elementa modela je točno određena.

- **Razina informacija** (LOI, eng. *Level of information*). Poznata je i kao razina podataka (Loda, eng. *Level of data*). Svrha joj je da se postigne BIM u punom smislu, čime se omogućuje primjena modela u 4D simulacijama kao i u upravljanju građevinom (FM, eng. *Facillities Management*). Razina razvijenosti (LOD) mora određivati i koje se informacije isporučuju s pojedinim elementom. U te informacije spadaju informacije o cijenama na početku projekta ili inženjerske informacije potrebne za daljnje analize i simulacije.
- **Razina koordinacije** (Loc, eng. *Level of coordination*). Konceptija razine koordinacije nije definirana kao dio razine razvijenosti (LOD-a) pojedinog elementa, nego se odnosi na razinu koordinacije s drugim elementima modela. Posve odgovarajuća vrata mogu se postaviti u „arhitektonski“ zid (tj. u zid u modelu arhitekture), bez obzira na to što ta vrata imaju sve informacije za određenu LOD razinu i možda nisu koordinirana s pripadajućim otvorom u „konstruktivnom“ zidu (tj. s otvorom u modelu nosive konstrukcije).

4.4. Oznake razine razvijenosti BIM projekta

Oznake razine razvijenosti (LOD-a) sastoje se od brojeva u intervalima po 100. One omogućuju korisnicima tog sustava fleksibilnost u određivanju međukoraka (dogovorenog kompromisa). Određivanje dodatnih razina razvijenosti (LOD razina) može biti vrlo važno u određenim okolnostima, posebice zbog ugovaranja, npr. pri predaji modela iz faze projektiranja u fazu građenja.



Slika 10. Prikaz LOD razine na primjeru strojarskih instalacija

5. PROCESI RAZMJENE INFORMACIJA

5.1. Općenito

Procese razmjene informacija mora jasno odrediti i opisati projektni BIM menadžer. Modeli s pripadajućim opisnim dokumentima predaju se u određenom trenutku, pri čemu se poštuje zadana procedura. Također, potrebno je odrediti proceduru prema kojoj te modele preuzimaju i prihvaćaju drugi interesni sudionici na projektu ili BIM menadžeri.

Učinkovitost BIM procesa ovisi o stupnju suradnje različitih sudionika u projektu.

Stoga, što se više informacija razmjenjuje, to je veća učinkovitost BIM procesa.

Preporuča se stalna razmjena radnih modela i dokumenata. Što se tiče ključnih razmjena po određenim fazama projekta, savjetuje se izraditi plan razmjene informacija kojim se definiraju (najmanje) format datoteke, sadržaj modela i razine razvijenosti.

5.2. Format datoteke

Kad je riječ o formatu datoteke, preporuča se primijeniti jednostavno pravilo:

Smanjenjem broja uvoza i izvoza uvijek se smanji broj pogrešaka i nepotrebnog ponavljanja posla, a ujedno se poveća kvaliteta ugrađenih informacija.

Stoga, ako dva softverska rješenja dijele zajednički izvorni format, oni su bolji izbor. U suprotnom, format datoteke za razmjenu određuje BIM menadžer u dogovoru s odgovornim BIM koordinatorima.

Format datoteke odabire se sukladno potrebnoj vrsti informacija, ali i alatima korištenim za softversko rješenje. Primjerice, ako sudionik u projektu treba samo geometriju, format koji sadržava čistu 3D geometriju je dovoljan; međutim, ako su uz geometriju potrebne i informacije o specifičnim elementima, potrebno je odrediti koje su to informacije te sukladno tome i format datoteke.

Preporuča se primjena sljedećih praktičnih pravila:

- Potrebno je razlikovati jednosmjerno od dvosmjernog razmjenjivanja informacija kako bi suradnja bila optimalna. (Ako jedan sudionik treba samo čitati informaciju, dovoljan je format kao što su pdf/slika/3D model/IFC; ali ako je potrebno uređivati informacije, izvorni format mnogo je praktičniji.),
- Koristiti što jednostavniji način razmjene informacija koji je dovoljan da se odradi zadatak,

- Nema potrebe izvoziti kompletan model ako su tablica/dokument dovoljni da se spremne tražene informacije.

Napomena o IFC formatu:

IFC (Industry Foundation Classes) format datoteke poznat je kao međunarodni otvoreni BIM standard za razmjenu informacija. Treba imati na umu da korištenje IFC formata ne podrazumijeva rješenje jednim klikom. Slično kao što je donedavno bilo s pdf formatom, potrebno je ugoditi brojne parametre kako bi rezultat bio uporabljiv. Stoga, IFC format, koliko god bio svestran i moćan, i dalje nije izvorni format određenog softverskog rješenja, odnosno nije “cjelovito rješenje bez ikakvih gubitaka”. Korištenjem IFC formata ne izbjegava se potreba za jasnim definiranjem što se i na koji način razmjenjuje. Bitno je dodati i to da je svaki autor odgovoran za svoj BIM model, pa tako svrha IFC formata nije da netko drugi na njemu nastavi rad, odnosno da provodi daljnje izmjene i dorade, nego samo treba čitati informacije izvornog autora modela.

5.3. Sadržaj modela i razine razvijenosti

BIM menadžer u dogovoru s ostalim sudionicima na projektu mora jasno odrediti što su faze BIM procesa te koji sadržaj i koja razina razvijenosti (LOD) se očekuju u kojoj fazi.

Treba napomenuti kako ne postoji izravna i jedinstvena veza između LOD razina i faza projektiranja određenih pravnim dokumentima države, ali se za svaki projekt, sukladno projektnim specifičnostima, mogu naći zajedničke značajke.

Da bi proces razmjene informacija bio uspješan u smislu sadržaja modela i razina razvijenosti, potrebno je odrediti najmanje sljedeće:

1. Što se modelira,
2. Što se ne modelira,
3. Dodatni komentari o razini informacija koji nedostaju ili su drugačije definirani u LOD-u,
4. Specifične konvencije projekta (npr. ne modeliraju se elementi manji od 1cm).

5.4. Ažuriranje modela i dokumenata

Preporuča se da osoba zadužena za model određene struke (BIM koordinator ili BIM inženjer) uz model, ažurira i prateći dokument koji identificira i opisuje strukovni model koji

se razmjenjuje s drugim sudionicima. Bez obzira na to je li obavezna isporuka modela u izvornom formatu, uvijek se isporuči verzija tog modela u IFC formatu. Svrha isporuke IFC modela jest “smrzavanje” stanja modela određene verzije u određenom trenutku radi usporedbe izmjena s prijašnjim, ali i budućim verzijama modela.

Opisani dokument trebao bi sadržavati:

- Identifikaciju strukovne odrednice projekta,
- Definiciju sadržaja modela i LOD,
- Namjenu modela,
- Informacije o izvornim dokumentima i/ili modelima koji su korišteni pri razvoju modela (npr. arhitektonski model za razvoj modela konstrukcije), uključujući verziju izvornih dokumenata i/ili modela kao i popis referentnih crteža i drugih tehničkih podataka ako su korišteni, odnosno ako postoje,
- Informaciju o softverskom rješenju korištenom za izradu modela te verziju softvera,
- Popis iznimki od ugovorenih zahtjeva,
- Informacije o korištenoj konvenciji imenovanja,
- Verzije modela i najvažnije izmjene,
- Ograničenja vezana za uporabu modela, odstupanja od korištenja izvornih alata u softveru.

Model bez opisnog dokumenta nije potpuno upotrebljiv, jer sam model ne pruža dodatne informacije o ograničenjima, primjeni, odstupanjima i preciznosti modela. Strana koja isporučuje model i prateći opisni dokument može biti odgovorna za posljedice nepotpunih ili netočnih podataka u pratećim dokumentima. Razlike u novoj verziji modela u odnosu prema starijoj verziji modela prikazuju se usporedbom dvaju IFC modela: IFC modela novije verzije i IFC modela starije verzije.

Softverskim rješenjima za pregled modela u IFC formatu (npr. besplatnim alatom BIM Vision) mogu se usporedno prikazati dvije verzije istog modela te time otkriti:

- Što je neizmijenjeno.
- Što je izmijenjeno (što je uklonjeno iz modela, što je novo modelirano, što je izmijenjeno u smislu geometrije, položaja, materijala i drugih informacija).

Ovime se izbjegava postupak “ručnog” označivanja svih izmjena, a to je posebno važno izbjeći, jer su u takvu postupku moguće ljudske (nenamjerne) pogreške, tj. propusti.

Korisnost opisnog dokumenta ovdje dolazi do izražaja. Naravno, označivanje tzv. revizijskim oblačićima i dalje je mogućnost, ali samo u modelima u izvornom formatu datoteke. Isto tako, usporedba dvaju modela u izvornom formatu također je moguća, posebice ako softversko rješenje nudi alate za uspoređivanje.

5.5. Ključne razmjene modela i dokumenata

Ključne razmjene modela i dokumenata glavni su dokumenti koji se razmjenjuju ili objavljuju tijekom važnih događaja u projektu (eng. Milestones). Ovi se dokumenti koriste kako bi se vidjelo u kojoj mjeri sudionici na projektu ispunjavaju svoje obaveze i poštuju rokove, ali i kao početne točke za daljnje projektiranje, razvoj projektnog rješenja, ili su dio službene projektne dokumentacije. Stoga, ključne razmjene moraju poštovati prethodno dogovorena pravila za ažuriranje modela i dokumenata, ali i pravila postavljena na razini projekta.

Sadržaj, kao i razinu razvijenosti elemenata, trebaju unaprijed (prethodno) definirati BIM menadžeri u dogovoru s BIM koordinatorima, što je potvrđeno ugovornim obavezama.

Modeli i dokumenti ključnih razmjena arhiviraju se kako bi se pratili razvoj i odgovornosti tijekom projekta kao i općenito razvoj projekta. Skup predanih modela i dokumenata u ključnim razmjenama treba pratiti i dodatni opisni dokument koji sadržava najmanje sljedeće:

- Identifikacijsku oznaku ključne razmjene,
- Datum razmjene,
- Verziju/reviziju,
- Tvrtku, odnosno organizaciju, isporučitelja modela,
- Osobu koja isporučuje model (BIM inženjer ili BIM koordinator),
- Osobu koja prima model (BIM inženjer, BIM koordinator, BIM menadžer),
- Opis ograničenja u primjeni modela, opis stupnja koordinacije modela,
- Sadržaj, odnosno opis isporučenog modela,
- Kontrolnu listu ispunjenih zahtjeva.

Ovaj dokument oblikuje se za svaku glavnu projektnu razmjenu, odnosno isporuku. Uz navedene informacije, u opisnom dokumentu ključne razmjene svaki model treba imati već opisan prateći opisni dokument te obavezno verziju modela u dogovorenom IFC formatu datoteke.

5.6. Radni modeli i dokumenti

Uz službene ključne razmjene modela i dokumenata, mogu se razmjenjivati i radni dokumenti. Svrha tih razmjena jest davati informacije unaprijed kako bi se poboljšala suradnja dvaju interesnih sudionika projekta.

Razmijenjeni radni dokumenti i modeli mogu biti slabije dokumentirani ako je takav dogovor između dvaju interesnih sudionika i BIM menadžera. Te izravne razmjene također mogu imati dodatne skupine specifičnih podataka koji se tiču razrade određenog dijela projekta, za razliku od ključnih razmjena dokumenata i modela u kojima je potrebno pružiti sve tražene dokumente i informacije kako bi se zadovoljila isporuka određene faze.

5.7. Predaja modela i dokumenata

Svaki interesni sudionik u BIM procesu odgovoran je za model koji izrađuje, ali je također obvezatan provjeriti zadovoljavaju li modeli i dokumenti koje dobiva od drugih sudionika dogovorene zahtjeve.

Imajući to na umu, potrebno je dogovoriti protokol razmjene, ali i prihvaćanja predanih modela. Predaja, odnosno prihvaćanje predanih dokumenata može se kontrolirati uz pomoć zadane kontrolne liste kojom je određeno sve što se mora ispuniti da bi isporuka bila prihvaćena. Svoju kontrolnu listu prije predaje provjerava autor modela, a taj popis zatim, uz isporučene modele i dokumente, provjerava strana kojoj se predaje.

6. BIM SOFTVER

BIM softver mora imati mogućnost prezentiranja i fizičkih i funkcionalnih svojstava građevine kao objektno usmjerenog modela na koji se veže baza podataka.

Korisnici BIM softvera moraju imati mogućnost pregleda i komunikacije s modelom u trodimenzionalnim i dvodimenzionalnim pogledima (tlocrtima, presjecima, pogledima na pročelja).

BIM softver omogućuje da su, s razvojem modela, svi nacrti unutar projekta na odgovarajući način prilagođeni potrebama projekta.

Kako bi BIM softverski alati isporučili integrirani model, moraju zadovoljiti sljedeća obilježja rada:

- Pristupačnost (pristup svim članovima AEC industrije, vlasniku kroz interoperabilna i intuitivna sučelja),
- Primjenjivost kroz različite životne faze građevine,
- Prostornost (3D),
- Napredne postavke uvoza i izvoza dokumenata/modela korištenjem protokola i formata za razmjenu informacija poput IFC-a,
- Udaljavanje od desktop-aplikacija prema *Internet-based* aplikacijama,
- Postavke i alati koji podržavaju prikaz i izraadu složenih izgleda i detalja.

Obzirom na to da BIM nije samo trodimenzionalno modeliranje, zahtjeva specifične alate koji omogućuju proizvodnju geometrije i upravljanje informacijama. To je posebno važno za softverska rješenja kojima se koriste projektanti, jer je njihov rad osnova BIM procesa u fazi građenja. Naravno, projektanti modeliraju elemente izgrađena okoliša, ali također određuju zahtjeve i parametre, a tim se informacijama koriste ostali interesni sudionici projekta kako bi nabavili, planirali, sastavili i izgradili.

Također, neka softverska rješenja za proračune i analize ne zahtjevaju potpunu BIM kompatibilnost sve dok imaju mogućnost uvoza potrebnih informacija unutar softvera (npr. softver za proračun toplinskih gubitaka zgrade). Naravno, što su veće mogućnosti softverskog rješenja u smislu jednostavne komunikacije (bez uvoza/izvoza ili ručnih operacija), to će sveukupan proces biti brži i jednostavniji, s manjim rizikom od pogrešaka ili gubitaka podataka.

7. REVIT KAO BIM SOFTVERSKO RJEŠENJE

7.1. Općenito

Revit Architecture program je namijenjen arhitektonskom projektiranju. Osim njega postoje Revit MEP (strojarstvo i elektrotehnika) i Revit Structure (statika), koji zajedno čine Revit. Revit je aplikacija posebno prilagođena BIM suradnji. U njoj gradimo digitalni 3D model objekta bogat informacijama. Model gradimo od parametarskih elemenata koji se u Revitu nazivaju familijama. Uz Revit dolazi bogata kolekcija gotovih familija, a ukoliko nam to nije dovoljno, velik broj možemo naći na internetu.

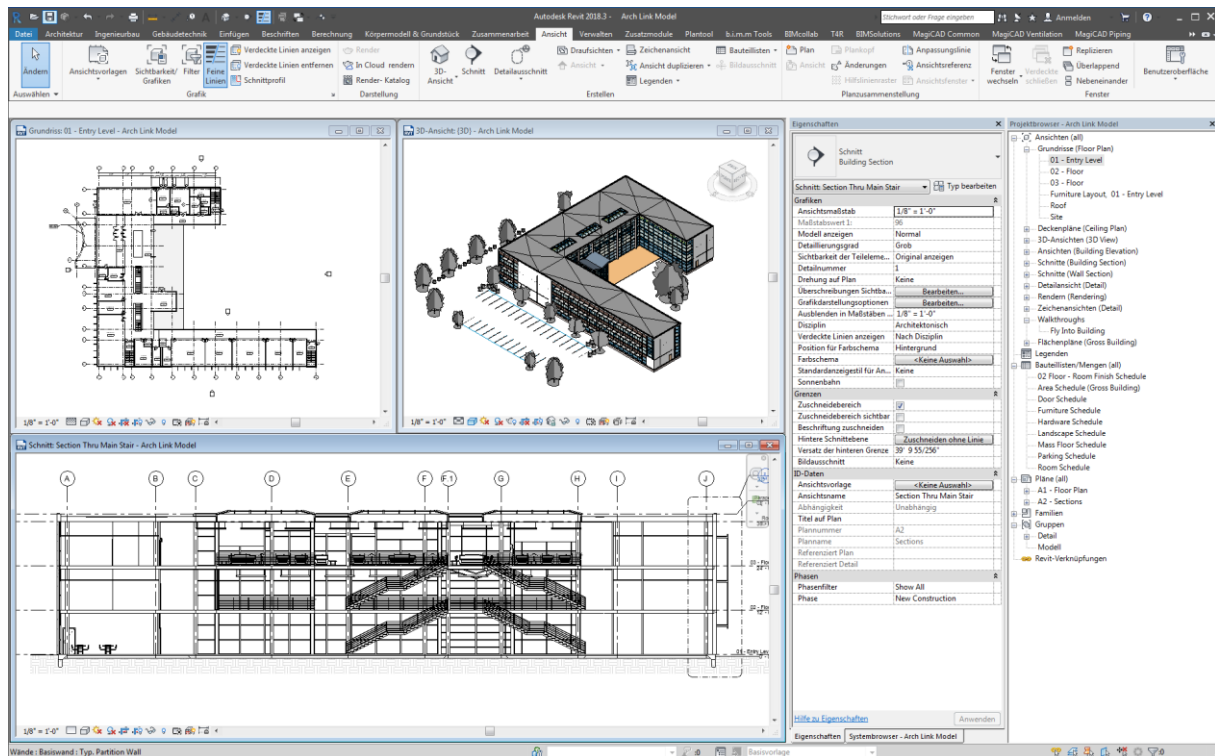
Proizvođači opreme prepoznali su Revit kao izvrstan alat za projektiranje u visokogradnji, pa izrađuju Revit familije vlastitih proizvoda. Kada ni na taj način ne možemo pronaći neki specifičan element, uvijek možemo sami izraditi odgovarajuću familiju. Prednost rada s parametarskim objektima, je što vrlo jednostavnim izmjenama parametara (kao što su dimenzije, materijali, cijena, opis, itd.) možemo definirati nove varijante objekta. Podatke možemo vrlo jednostavno pregledavati i analizirati, te vrlo brzo dobiti procjene troškova ili sl.

7.2. Revit za arhitekta

Autodesk Revit Architecture pruža jednostavne alate za „prostoručno“ modeliranje parametarskih elemenata, omogućavajući nam da analiziramo svoj projekt od najranijih faza. Brzo i jednostavno kreiranje 3D oblika i interaktivno manipuliranje s modelom. Autodesk Revit Architecture automatski gradi parametarski okvir oko našeg modela, nudeći veću razinu kreativne kontrole, preciznosti i fleksibilnosti. Projekt od ideje pa sve do izvedbe u jednom intuitivnom okruženju.

Važne odluke, na vrijeme

Autodesk Revit Architecture podržava ranu analizu građevine pa projektni tim može biti bolje informiran i donositi važne odluke pri samim začetima projekta. Na taj način koristimo mogućnost da na vrijeme definiramo površine i volumene, orijentaciju prema dnevnom svjetlu, geodetsku podlogu, energetska analizu građevine te čak i iskaz potrebnog materijala.



Slika 11. Prikaz pogleda u Revitu – tlocrt, 3D, presjek

Funkcionalni model

U Autodesk Revit Architecture možemo jednostavno svoj konceptualni model pretvoriti u funkcionalnu građevinu, pretvaranjem površina modela u zidove i dodavanjem stropnih ploča po vertikali modela. Također interaktivno možemo pratiti važne informacije vezane uz građevinu, kao što je na primjer iskaz bruto površina po etaži.

<02 Floor - Room Finish Schedule>		
A	B	C
Number	Name	Area
200	Corridor	132 m ²
201	Stair	20 m ²
202	Instruction	33 m ²
203	Computer Lab	33 m ²
204	Instruction	33 m ²
205	Instruction	49 m ²
206	Lounge	33 m ²
207	Copy/Print	33 m ²
208	Drafting	49 m ²
209	Computer Lab	67 m ²
210	Male	14 m ²
211	Female	14 m ²
212	Lounge	36 m ²
213	Utility	4 m ²
214	Electrical	6 m ²
216	Corridor	293 m ²
217	Stair	19 m ²
218	Instruction	104 m ²
219	Library	104 m ²
220	Electrical	15 m ²
220A	Sprinkler	6 m ²
221	Instruction	36 m ²
222	Computer Lab	62 m ²
223	Lounge	135 m ²
224	Cafeteria	36 m ²
225	Female	6 m ²
226	Male	6 m ²
227	Electrical	5 m ²
228	Copy/Print	17 m ²
229	Administration	39 m ²
230	Office	16 m ²
231	Office	24 m ²
232	Toilet	5 m ²
233	Stair	19 m ²
234	Corridor	114 m ²

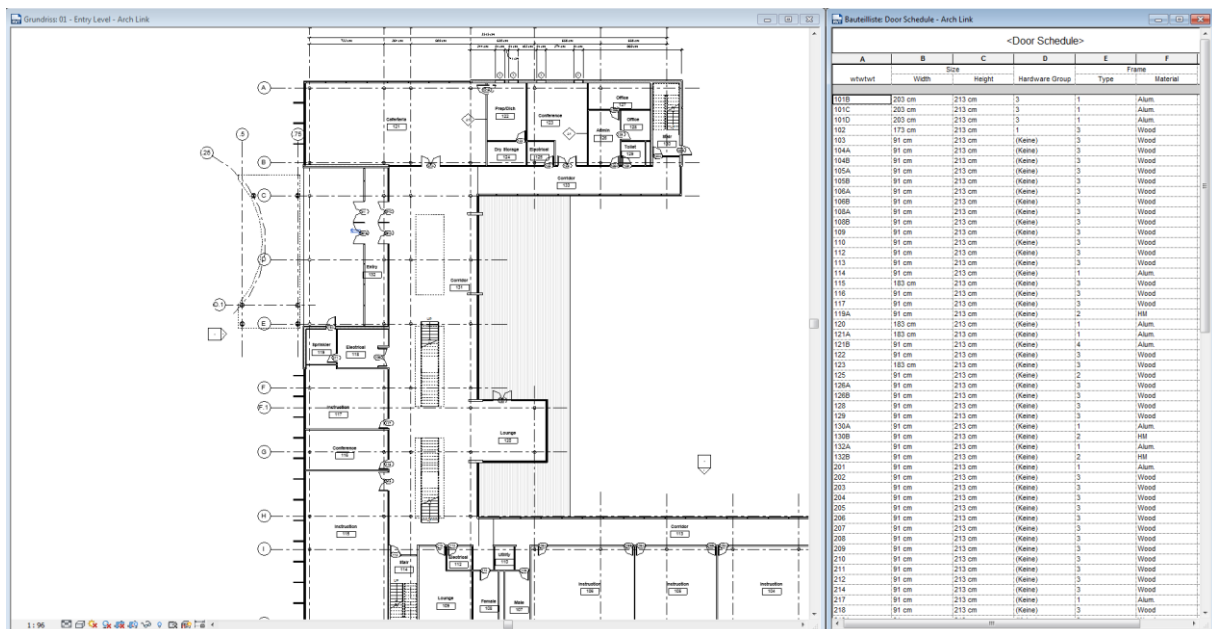
Slika 12. Popis prostorija i ispis površina

Rad u Autodesk Revit Architecture prilagođen je načinu na koji arhitekti razmišljaju prilikom projektiranja.

Revit Architecture sve podatke i nacрте (2D i 3D) generira iz jedne baze (modela), automatski koordinirano ažurirajući promjene kroz cijeli projekt kako on raste i razvija se.

Promjena bilo gdje u projektu promjena je na cijelom projektu. Sve informacije o građevini pohranjene su u jednoj bazi, pa promjena informacija i parametara na jednom se mjestu automatski ažuriraju kroz cijeli projekt te se smanjuje mogućnost pogrešaka i propusta.

Tablice prikazuju još jednu sveobuhvatnost modela u Revitu. Promjene načinjene u tablicama direktno se prenose na cjelokupni model (projekt). Ako smo npr. kreirali tablicu s popisom i dimenzijama prozora, promjena dimenzije određenog prozora u tablicu prenosi se automatski na model i obratno.



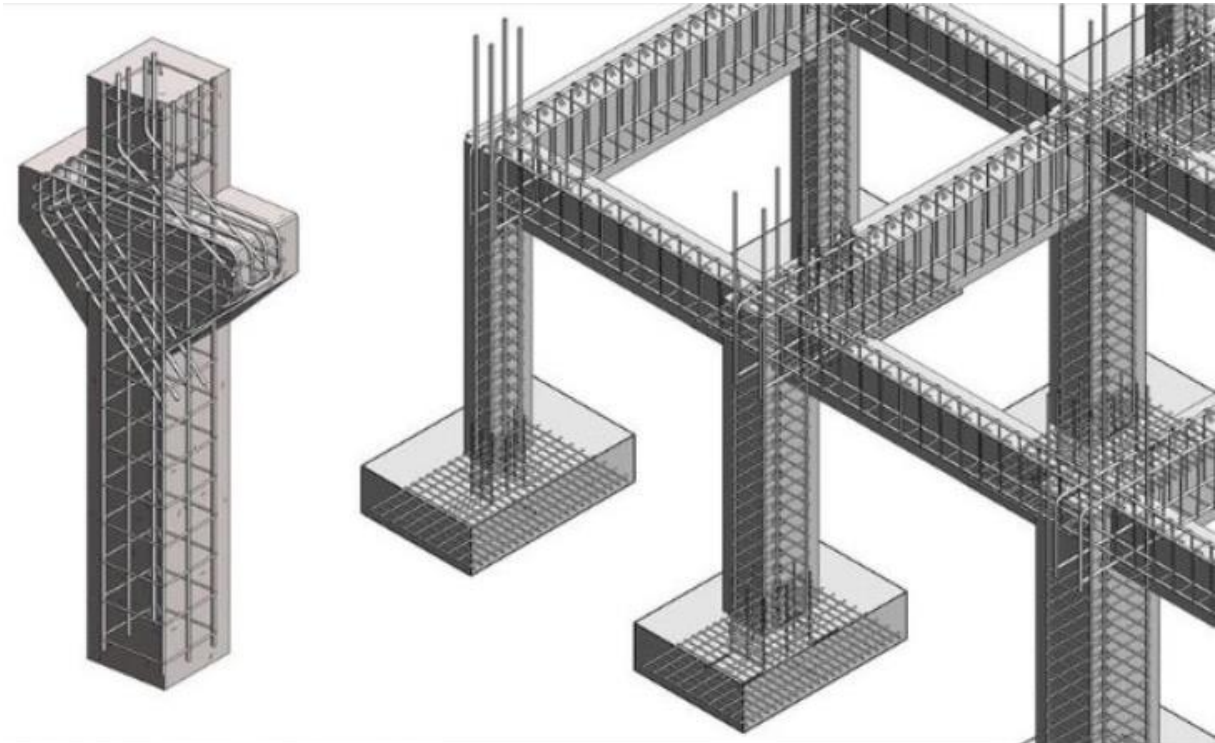
Slika 13. Tloct i tablica sa popisom svih vrata na građevini sa svim potrebnim informacijama

7.3. Revit za inženjere građevine (Statika)

Autodesk Revit Structure unapređuje rad projektanta konstrukcija. Revit Structure smanjuje opetovane radnje prilikom projektiranja, kao i greške do kojih dolazi prilikom suradnje između projektanta konstrukcije i ostalih tehničkih struka koje sudjeluju na projektu. Program smanjuje utrošak vremena za izradu tehničkih nacrti i detalja kao i cjelokupne projektne dokumentacije.

Lakša koordinacija

Zbog toga što Revit Structure koristi BIM sustav, svaki nacrt, svaki pogled i iskaz ili bilo koju informaciju povlači iz iste baze podataka (modela). Kako članovi tima rade na istom projektu i kako rade nužne promjene na konstrukciji građevine, parametarska tehnologija u Revitu automatski koordinira promjene kroz cijeli projekt i sve poglede (tlocrte, presjeke, poglede). Cijela projektna dokumentacija ostaje koordinirana, vjerodostojna i cjelovita.



Slika 14. 3D prikaz armirano betonskih stupova

Projektanti konstrukcija, koji surađuju s arhitektima rade u Revit Architecture programu, uživaju u prednostima BIM-a jer rade na istom modelu. Projektiranje je brže u cjelovitom Revit okruženju. Radom na istom modelu puno se brže može uočiti neusklađenost između projekta konstrukcije i arhitektonskog projekta.

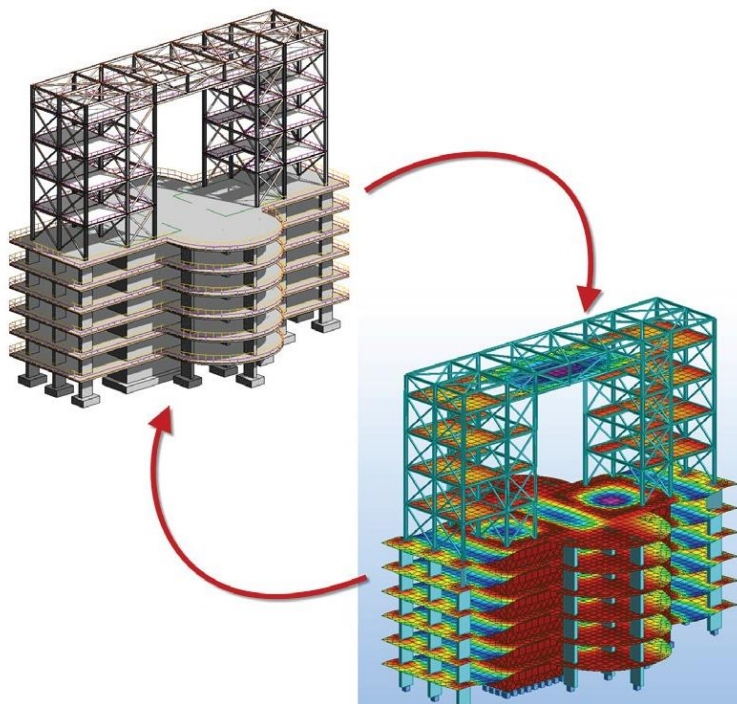
Projektanti konstrukcija, koji surađuju s projektantima instalacija, mogu poboljšati koordinaciju na projektu. Korisnici Autodesk Revit Structure mogu izvesti svoje modele konstrukcija u AutoCAD MEP, gdje projektanti instalacija mogu vidjeti da li su instalacije i konstrukcija u koliziji.

Autodesk Revit Structure također može ubaciti 3D cijevi i instalacije iz AutoCAD MEP-a u Revit model konstrukcije.

Osim toga, projektanti konstrukcija, koji surađuju s projektantima instalacija koji koriste Autodesk Revit MEP program, mogu puno bolje iskoristiti prednosti BIM-a.

Analitički modeli

Analitički modeli kreirani s Autodesk Revit Structure sadrže informacije kao što su opterećenja, kombinacije opterećenja i dimenzije konstrukcijskih elemenata. Analitički model može biti cijela građevina, jedna dilatacija ili jedna jedina komponenta konstrukcije. Ukoliko ne žele analizirati cijeli model, korisnici mogu koristiti filtre kako bi analizirali samo jedan dio modela.



Slika 15. Prikaz analize opterećenja konstrukcije

7.4. Revit za inženjere strojarstva i elektrotehnike

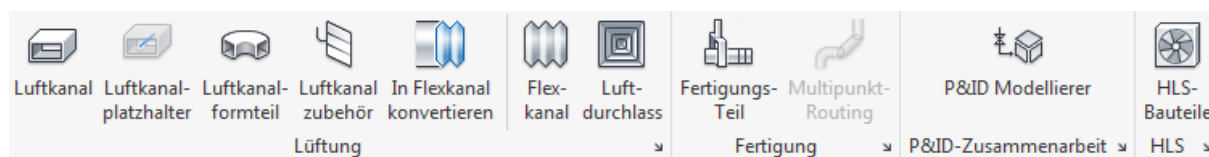
Autodesk Revit MEP služi za projektiranje instalacija u graditeljstvu kao i kontrolu sudara između elemenata instalacija i elemenata građevine ili instalacija različitih struka. S Revit MEP-om inženjeri mogu pravovremeno donositi odluke jer mogu precizno vizualizirati instalacije već u fazi projektiranja, što dovodi do boljih, točnijih i jeftinijih projekata te kraćeg vremena izrade projekata kao i eliminaciju izmjena u fazi izvođenja. Izradom BIM modela instalacija u Revit MEP-u smanjuje se mogućnost pogrešaka i poboljšava se suradnja, odnosno, koordinacija između inženjera različitih struka.

Revit MEP podijeljen je u tri skupine:

- *Mechanical* – sustavi grijanja, hlađenja i ventilacije,
- *Electrical* – električne instalacije,
- *Plumbing* – vodovod, odvodnja, sprinkler i hidrantska mreža.

Korisničko sučelje

Revit MEP koristi najmodernije intuitivno korisničko sučelje. Korisnici brže mogu pronaći najkorištenije alate i naredbe, puno efikasnije se lociraju manje korišteni alati i lakše se otkrivaju nove važne značajke. Rezultat je manje potrošenog vremena u traženju alata kroz menije i alatne trake, što znači više vremena posvećenog projektiranju.



Slika 16. Predefinirani elementi za ventilaciju, grijanje i hlađenje



Slika 17. Predefinirani elementi za elektro instalacije



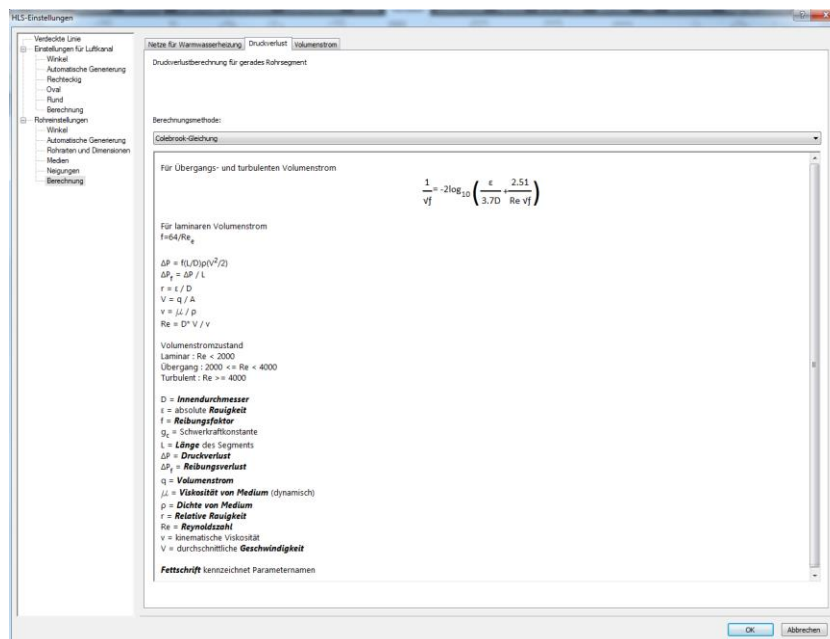
Slika 18. Predefinirani elementi za instalacije vodovoda, odvodnje i sustava gašenja požara

Revit MEP nije samo aplikacija za 3D modeliranje instalacija, već su u instalacijama sadržane i sve dodatne (prateće) informacije bitne za inženjere, BIM informacije. Informacije bitne inženjerima su npr. protok, brzina, pad tlaka, dimenzija i materijal cijevi, dimenzije i materijal ventilacijskih kanala, itd.

Sve navedene informacije i još mnogo njih su pohranjene u instalacijama. Te informacije inženjeri koriste za provedbu dimenzioniranja instalacija, proračun pada tlaka i prikaz kritične dionice pada tlak. Inženjeri informacije mogu prikazati u tablicama koje se kreiraju u Revit MEP-u te tako u jednoj projektnoj datoteci imaju dostupan 3D model kao i tablice količine koje se kasnije mogu koristiti pri izradi projektne dokumentacije i troškovnika.

Dimenzioniranje i kalkulacije

Izračun pada tlaka u instalacijama vrši se prema metodama koja je moguće odabrati u postavkama proračuna prikazanih na slikama. Moguće je proračun pada tlaka prilagoditi metodama koje korisnik koristi za proračun.



Slika 19. Odabir metode proračuna cjevovoda

Informacije o protoku, brzini strujanja, padu tlaka, dimenziji cijevi dostupne su u bilo kojem trenutku te ih je moguće koristiti i „pročitati“. Jednom kada je izmodeliran sustav instalacija moguće je provesti dimenzioniranje.

Dimenzioniranje se vrši prema dva kriterija:

- prema brzini,
- prema padu tlaka po metru dužine.

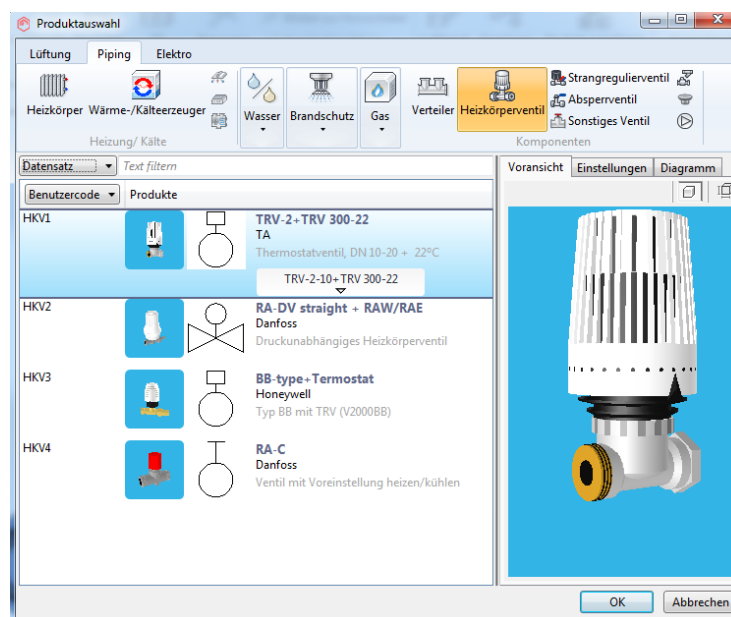
Parametarske komponente (Familije)

Parametarske komponente u Revit MEP softveru, poznate i kao „familije“, osnova su za kreiranje modela. Ove komponente nude otvoreni grafički sustav za projektiranje. U „familije“ spadaju elementi potrebni za projektiranje instalacija kao što su ventilacijske rešetke, ventilokonventori, ventilatori, fazonski komadi, ventili, elektronske ploče, rasvjeta, električni prekidači, itd.

Geometrija svake izrađene familije povezana je sa parametrima, npr. dimenzijski parametri. Familije mogu sadržavati i tehničke informacije bitne za inženjere poput dimenzija kanala, protoka, pada tlaka, snazi uređaja. itd.

Velik broj proizvođača prepoznao je važnost BIM familija pa tako sada za gotovo svaki element bilo da se radi o pumpi, ventilu, radijatoru itd., postoji velika baza gotovih familija.

Kao najveća baza koristi se MagiCad (plugin) softver za Revit, a osim toga velik broj familija dostupan je na internetu, no ukoliko projektant ima potrebu za elementom specifičnih karakteristika uvijek ga može sam kreirati.



Slika 20. MagiCad - najveći izbor elemenata (familija) za Revit

Prednosti modeliranja instalacija u Revit MEP-u:

- Donošenje pravovremenih odluka već u ranim fazama projekta,
- Omogućuje inženjeru da napravi promjenu na modelu instalacija na jednom mjestu (npr. tlocrtnom pogledu), zatim će se ta promjena promijeniti kroz cijeli model instalacija,
- Omogućuje se bolja koordinacija među različitim strukama, inženjer strojarskih instalacija može provjeriti da li se strojarske instalacije sudaraju s ostalim instalacijama u građevini ili nosivim elementima građevine,
- Mogućnost kreiranja tablica te prikaz informacija o protoku, padu tlaka, dimenzijama cijevi itd. Bilo koja promjena u tablicama je dvosmjerna, odnosno ona se manifestira na model instalacije i obrnuto,
- Izvlačenje informacija o duljini cijevi, količini fazonskih komada koji se mogu iskoristiti za izradu troškovnika,
- Mogućnost brzog kreiranja tlocrtnih pogleda, presjeka, 3D pogleda potrebnih za izradu projektne dokumentacije,
- Modeliranjem instalacija u Revit MEP-u dovodi do točnijih i boljih projekata, a ujedno se skraćuje vrijeme izrade projekta,
- Mogućnost označavanja instalacija pomoću oznaka koje pokazuju informacije sadržane u instalacijama (npr. dimenzija cijevi, protok, brzina, pad tlaka, itd.) – informacije su uvijek ažurirane i točne,
- Modeliranjem instalacija s definiranim nagibom moguće je vizualizirati i prikazati moguće kolizije između drugih instalacija građevina ili prevelikih definiranih nagiba koji izlaze iz prostora predviđenih za instalacije,
- Mogućnost uvoz/izvoz DWG, DXF, DGN, IFC, gbXML datoteka u Revit i iz njega,
- U model instalacije povezuje se („Link“-a se) model arhitekture. Bilo kakva izmjena modela arhitekture od strane arhitekta automatski se manifestirana na povezanom modelu arhitekture u modelu instalacija (npr. ako arhitekt izmodelira novi element građevine, npr. zid).

8. KONTROLA I KOORDINACIJA BIM MODELA

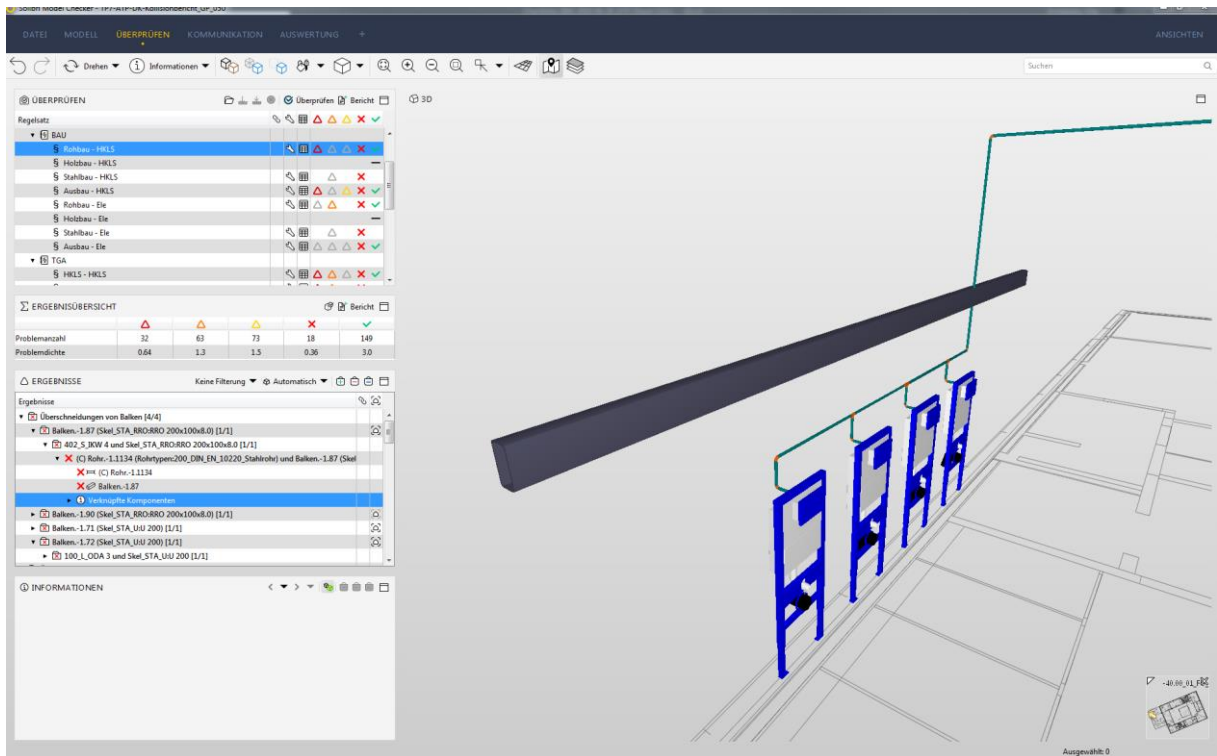
8.1. Općenito

Kontrola i koordinacija BIM modela jedan je od najvažnijih procesa građevinskih projekata, a pri tome je analiza kolizija elemenata ili sustava građevine jedna od najvećih prednosti primjene BIM tehnologije.

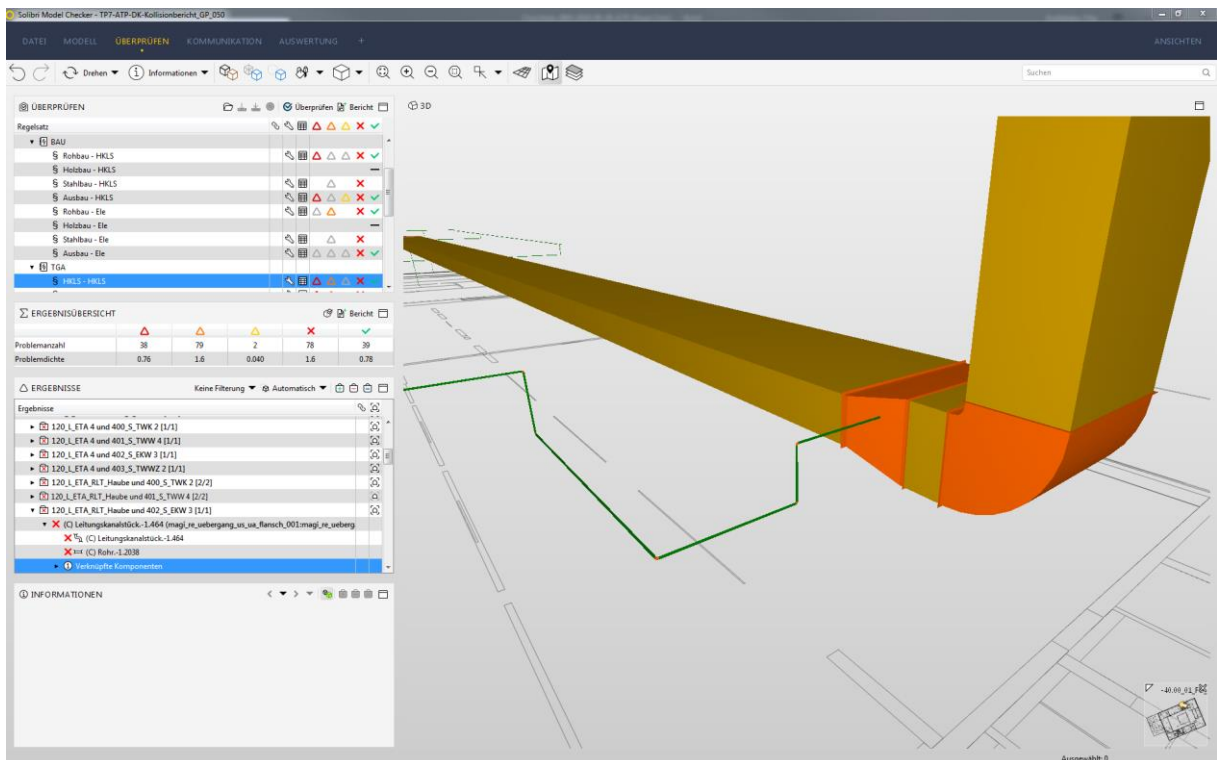
Analizom kolizija koordinira se projektna dokumentacija svih struka u projektu te se identifikacijom kolizije otkrivaju i moguće pogreške u projektu prije izgradnje. Analizom se umanjuju pogreške nastale ljudskim i softverskim faktorom pri projektiranju te se daje uvid u konačno stanje i položaj elementa građevine. Preporuča se da se kolizije identificiraju i riješe u fazi projektiranja, a ne, što se često događa u praksi, na terenu tijekom građenja.

8.2. Softversko rješenje

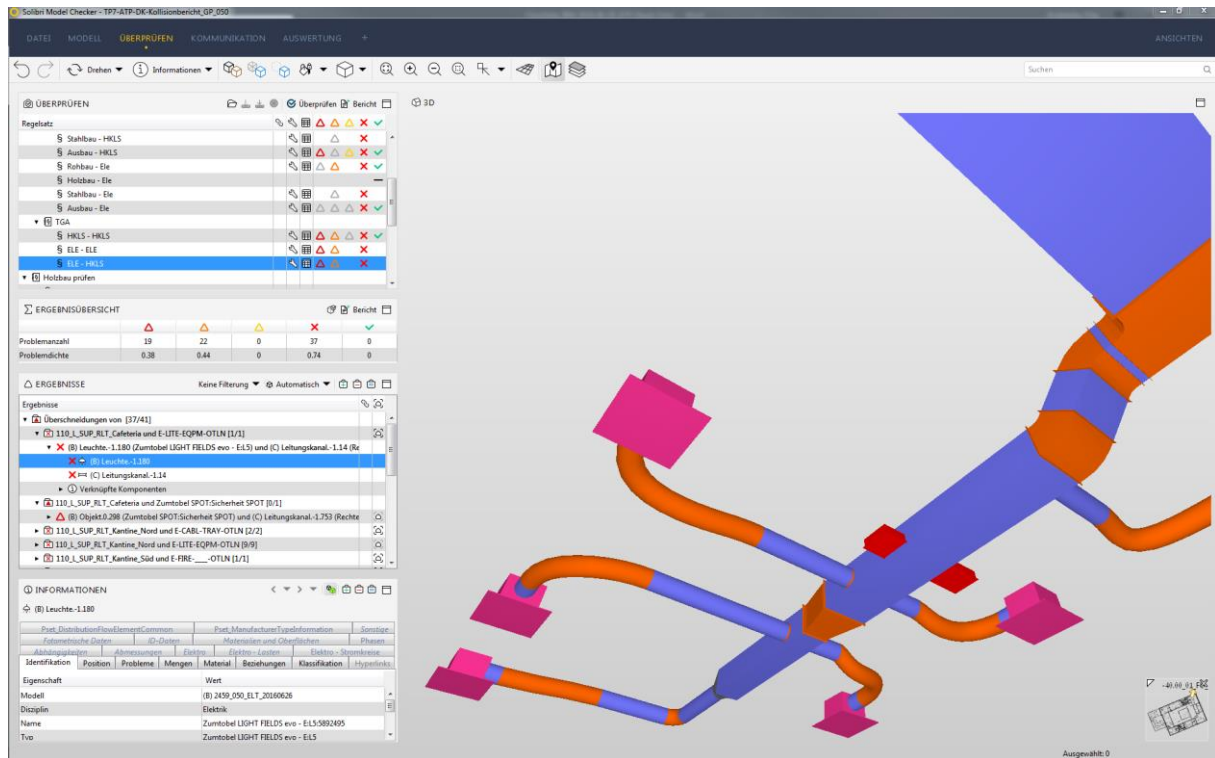
- Analiza i rješavanje kolizija u projektu omogućuju provjeru odnosa elemenata i sustava svih struka na projektu (arhitekture, konstrukcije, strojarskih sustava, električnih sustava, vodovoda, odvodnje i drugih sustava),
- Na temelju analize kolizija nastaju izvještaji o konfliktima koje je potrebno riješiti,
- Takvi izvještaji omogućuju projektnim timovima korekcije, odnosno izmjene projekta s ciljem međusobnog usklađivanja, odnosno koordinacije projekta,
- Preporuča se koordinaciju, kao dio BIM procesa, primjenjivati već od ranih faza projektiranja,
- Odgovarajućim softverskim rješenjima, analizu kolizija moguće je raditi za bilo koju razinu razvijenosti elemenata i projekta te za bilo koji broj građevinskih sustava ili elemenata.



Slika 21. Primjer izvještaja kolizija između strojarske struke i nosive konstrukcije



Slika 22. Primjer izvještaja kolizija između instalacije ventilacije i cjevovoda



Slika 23. Primjer izvještaja kolizija između instalacije ventilacije i rasvjete

9. RENDERIRANJE

Pretvaranje 3D modela u dvodimenzionalnu sliku naziva se renderiranje. Ovisno o zahtjevima i potrebama, u Render možemo pretvoriti cijeli model, odabranu scenu ili možemo kreirati animaciju. Koristeći cijeli raspon standardnih predefiniраниh materijala (beton, staklo, čelik itd.) i uz mogućnost kreiranja novih vlastitih materijala imamo mogućnost izrade fotorealističnih prikaza prostora.



Slika 24. Render stana (realistični prikaz izmodeliranog prostora u Revitu)

10. ZAKLJUČAK

Danas se u građevinarstvu sve veći naglasak stavlja na pitanje održivog projektiranja. Metoda BIM omogućuje postizanje održivosti u postupku projektiranja i to prikupljanjem relevantnih informacija, isto kao i njihovo grupiranje u samo jednom koordiniranom modelu koji omogućuje obavljanje raznih ocjena održivosti u ranim stadijima projektiranja. Međutim razina primjene BIM-a u građevinarstvu još uvijek je prilično niska. Trenutačna percepcija BIM-a na hrvatskom tržištu je u okvirima trenda koji 'tek dolazi', no BIM na svjetskoj razini već dugo postoji, konstantno se razvija i u posljednjih 20-ak godina je brzo evoluirao. Sa sobom donosi i velike organizacijske i tehnološke promjene, a sve u cilju ostvarivanja koristi za sve sudionike na građevinskom projektu. Najjednostavnije rečeno, BIM (*eng. building information modeling*) je izgradnja digitalnog integriranog modela (informacija) postojećeg ili budućeg izgrađenog okoliša. Ako se učinkovito koristi, BIM pristup pruža prilike za znatno poboljšanje tradicionalnih metoda planiranja, projektiranja i građenja, čime se smanjuje mogućnost skupih promjena na projektu, a vlasniku na projektu se otvaraju višestruke mogućnosti kontrole i sudjelovanja na samom projektu. Osim toga, BIM pristup omogućuje ponovnu upotrebu podataka u više svrha, uključujući upravljanje i održavanje građevina i infrastrukture. Time BIM pristup zapravo promiče novi, moderniji i proaktivniji pristup upravljanju građevinama i imovinom.

11. LITERATURA

1. "A Report For The Government Construction Client Group, Building information modelling (BIM) working party strategy paper"; 2011.
2. "Building Information Modeling – Belgian Guide for the construction Industry" (2015), ADEB-VBA, Avenue Grandchamp/Grootveldlaan 148 – 1150 Brussel.
3. "COBie Data Drops - Structure, uses examples," Cabinet office - BIS, Department for Business Innovation & Skills - BIM, Management for Cost & Carbon Improvement - Ministry of justice - ECS, Mar. 2012.
4. "The New Zealand BIM Handbook – A guide to enabling BIM on building projects", November 2016.
5. „BIM Overlay to the RIBA Outline Plan of Work“ Dale Sinclair, May 2012.
6. „Strategy Paper for the Government Construction Client Group From the BIM Industry Working Group“ – March 2011
7. Arayici, Y., Coates, P., Koskela, L., i Kagiogluo, M, (2012); "BIM Adoption and Implementation for Architectural Practices"; London; Prentice Hall
8. Bill East and Mariangelica Carrasquillo-Mangual, "The COBie Guide." NBIMS-US.
9. Bill East, „Construction Operations Building information exchange (COBie)“, National Institute of Building Science [Online] <http://www.nibs.org>
10. Bill East, „Information Exchange Projects“ National Institute of Building Science [Online] <http://www.nibs.org>
11. Building Smart organization, definition, [Online] <http://www.buildingsmart.org>
12. E. William East and William Brodt, "BIM for construction handover," NASA.
13. Eastman, et al. (2011); "BIM Handbook: A Guide to the Building Information Modeling for Owners, Managers, Designers, Engineers and Contractors"; Drugo izdanje; John Wiley & Sons, Inc.
14. Hichri, N.; Stefani, C.; De Luca, L.; Veron, P.; Hamon, G. (2013); "From point cloud to BIM: a survey of existing approaches"; XXIV International CIPA Symposium, 2013, Strasbourg, France. Proceedings of the XXIV International CIPA Symposium, 2013.
15. Kristine K. Fallon, Mark E. Palmer, „General Buildings Information Handover Guide (Principles, Methodology and Case Studies)“ U.S. Department of Commerce. National Institute of Standards and Technology, Aug. 2007.
16. Latiffi, A., A.; Brahim, J.; Fathi, M., S. (2014); "The Development of Building Information Modeling (BIM) Definition"; Applied Mechanics and Materials Vol. 567 (2014) pp 625-630.
17. Michael P. Gallaher, Alan C. O'Connor, John L. Dettbarn, Jr., and Linda T. Gilday, „Cost Analysis of Inadequate Interoperability in the U.S. Capital Facilities Industry“, August 2004.
18. Peter Barrett & David Baldry, „Facilities management : towards best practice“, 2003.
19. Robert E. Chapman, "Inadequate Interoperability: A Closer Look at the Costs," Int. Symp. Autom. Robot. Constr., vol. 22, Sep. 2005.
20. Tomek, A.; Matejka P.; (2014); "The impact of BIM on risk management as an argument for its implementation in a construction company"; Creative Construction Conference; Procedia Engineering 85 (2014) 501 – 509
21. Wang, X and Love., P.E.D (2012), "BIM+ AR: Onsite information sharing and communication via advanced visualization", Proceedings of the 2012 IEEE 16th International Conference on Computer Supported Cooperative Work in Design, IEEE, pp. 850-855
22. Duell R., Hathorn T. i Reist Hathorn T.; (2015), "Autodesk Revit Architecture 2015", CET Computer Equipment and Trade, Beograd

23. Bokmiller D., Whitbread S. i Morrison D. (2016), "Mastering Autodesk Revit MEP 2016"

POPIS SLIKA

Slika 1. ArhiCAD 1984 „A Brief history of BIM“ Michael S. Bergin	3
Slika 2. Bew-Richards model zrelosti BIM-a	4
Slika 3. Vizualni prikaz BIM-a	7
Slika 4. Prikaz kako IFC može ujediniti informacije svih disciplina	9
Slika 5. Procesni tok informacija na projektu	29
Slika 6. Dijagram toka projektiranja BIM projekta	30
Slika 7. Dijagram toka koordinacije BIM projekta	31
Slika 8. Hijerarhijska struktura BIM uloga/dužnosti	32
Slika 9. Standardne uloge/dužnosti na projektu vs. BIM uloge/dužnosti na projektu	33
Slika 10. Prikaz LOD razine na primjeru strojarskih instalacija	39
Slika 11. Prikaz pogleda u Revitu – tlocrt, 3D, presjek	48
Slika 12. Popis prostorija i ispis površina	48
Slika 13. Tlocrt i tablica sa popisom svih vrata na građevini sa svim potrebnim informacijama	49
Slika 14. 3D prikaz armirano betonskih stupova	50
Slika 15. Prikaz analize opterećenja konstrukcije	51
Slika 16. Predefinirani elementi za ventilaciju, grijanje i hlađenje	52
Slika 17. Predefinirani elementi za elektro instalacije	52
Slika 18. Predefinirani elementi za instalacije vodovoda, odvodnje i sustava gašenja požara	53
Slika 19. Odabir metode proračuna cjevovoda	53
Slika 20. MagiCad – najveći izbor elemenata (familija) za Revit	54
Slika 21. Primjer izvještaja kolizija između strojarske struke i nosive konstrukcije	57
Slika 22. Primjer izvještaja kolizija između instalacije ventilacije i cjevovoda	57
Slika 23. Primjer izvještaja kolizija između instalacije ventilacije i rasvjete	58
Slika 24. Render stana (realistični prikaz izmodeliranog prostora u Revitu)	59

POPIS TABLICA

Tablica 1. Razvoj BIM definicije od 1975. do danas	4
Tablica 2. 3D, 4D, 5D, 6D i 7D BIM	10

POPIS KRATICA

BIM (eng. *Building Information Modelling*)

Proces projektiranja, izvođenja ili upravljanja izgrađenim okolišem primjenjujući elektroničke objektno usmjerene informacije. Sadržava skup definiranih uporaba modela, radnih procesa i metoda modeliranja kojima se postižu specifične, ponavljajuće i pouzdane informacije iz modela. Metode modeliranja utječu na kvalitetu informacija nastalih iz modela.

BIM alat

Softversko rješenje uz pomoć kojeg autor izrađuje BIM model.

BIM model (eng. *Building Information Model*)

Model informacija o građevini razvijen tijekom projektne faze i/ili faze izgradnje građevine. Predstavlja digitalnu, objektno usmjerenu reprezentaciju fizikalnih i funkcionalnih karakteristika građevine. BIM model služi kao dijeljeni repozitorij znanja i informacija o građevini te oblikuje pouzdanu bazu za donošenje odluka tijekom životnog vijeka projekta.

BIM menadžment (eng. *Building Information Management*)

Upravljanje informacijama o građevini podržava standarde i zahtjeve za informacije u BIM procesu. Omogućuje pouzdanu razmjenu informacija u uvjetima u kojima oboje, i pošiljatelj i primatelj, razumiju informaciju.

BEP (eng. *BIM Execution Plan*)

Formalni dokument koji definira kako će se projekt ostvarivati, pratiti i kontrolirati s obzirom na BIM. BEP se razvija na početku provedbe projekta kako bi prikazao opći plan upravljanja informacijama, dužnosti i odgovornosti za izradu i uporabu modela te plan integracije podataka kroz projekt. Isto što i BIM Management Plan (BMP).

gbXML (eng. *Green Building Extensible Markup Language – XML*)

Digitalni format za razmjenu informacija o održivosti u aplikacijama za simulaciju.

IFC (eng. *Industry Foundation Classes*)

Otvoren format datoteke za BIM modele. To je sustav za definiranje i prikazivanje grafičkih i ne-grafičkih podataka u standardnim građevinskim projektima u obliku virtualnih 3D objekata koji omogućuju razmjenu podataka između BIM alata, sustava za izradu troškovnika i drugih alata u građevinskoj industriji, na način da čuvaju mogućnost analize na tim objektima ili uz njihovu pomoć pri premještanju iz jednog BIM alata u drugi.

LOD (eng. *Level of Development*)

Mjera kojom se opisuje pouzdanost informacija koje su dio elemenata modela u različitim fazama razvijenosti projektnog modela. Razina razvijenosti kao koncept zbroj je različitih aspekata koji definiraju informacije i geometriju koja opisuje pojedini element modela, a uključuje detalje, preciznost, informacije i koordinaciju.