

TRAKASTI TRANSPORTERI I UPOTREBA TRAKASTIH TRANSPORTERA U TVORNICI SVETI JURAJ

Vrlika, Vlado

Undergraduate thesis / Završni rad

2019

Degree Grantor / Ustanova koja je dodijelila akademski / stručni stupanj: **Polytechnic of Šibenik / Veleučilište u Šibeniku**

Permanent link / Trajna poveznica: <https://um.nsk.hr/um:nbn:hr:143:281816>

Rights / Prava: [In copyright](#)/[Zaštićeno autorskim pravom.](#)

Download date / Datum preuzimanja: **2025-01-04**

Repository / Repozitorij:

[VUS REPOSITORY - Repozitorij završnih radova Veleučilišta u Šibeniku](#)



VELEUČILIŠTE U ŠIBENIKU
PROMETNI ODJEL
PREDDIPLOMSKI STRUČNI STUDIJ PROMET

Vlado Vrlika

TRAKASTI TRANSPORTERI I UPOTREBA
TRAKASTIH TRANSPORTERA U TVORNICI SVETI
JURAJ

Završni rad

Šibenik, 2019.

VELEUČILIŠTE U ŠIBENIKU
PROMETNI ODJEL
PREDDIPLOMSKI STRUČNI STUDIJ PROMET

TRAKASTI TRANSPORTERI I UPOTREBA
TRAKASTIH TRANSPORTERA U TVORNICI SVETI
JURAJ
Završni rad

KOLEGIJ: Prekrcajna sredstva I

MENTOR: Ana-Mari Poljičak, dipl. ing., v. pred

STUDENT: Vlado Vrlika

MATIČNI BROJ STUDENTA: 0243082283

Šibenik, lipanj 2019.

Sadržaj

1. UVOD	1
2. TRAKASTI TRANSPORTERI.....	2
3. SASTAVNI DJELOVI TRAKASTIH TRANSPORTERA	7
3.1. Traka	7
3.2. Pogonski uređaji	8
3.3. Bubnjevi.....	9
3.4. Valjci.....	10
3.5. Nosiva konstrukcija	10
3.6. Natezni uređaji.....	11
4. UREĐAJI ZA UTOVAR I ISTOVAR TERETA.....	13
4.1. Uređaji za utovar tereta na traku.....	13
4.2. Uređaji za istovar tereta sa trake.....	14
5. PRIMJENA TRAKASTOG TRANSPORTERA U INDUSTRIJI.....	18
5.1. Primjena trakastog transportera u automobilskoj industriji.....	21
5.2. Primjena trakastog transportera u prehrambenoj industriji	22
5.3. Primjena trakastog transportera u ugostiteljstvu	23
6. CEMEX.....	24
6.1. CEMEX Hrvatska	24
6.2. Tvornica Sveti Juraj.....	25
6.3. Trakasti transporteri tvornice Sveti Juraj.....	26
7. ZAKLJUČAK	35
LITERATURA.....	36
POPIS SLIKA.....	37

Veleučilište u Šibeniku, Završni rad

Odjel Promet

Preddiplomski stručni studij Promet

TRAKASTI TRANSPORTERI I UPOTREBA TRAKASTIH TRANSPORTERA U TVORNICI SVETI JURAJ

Vlado Vrlika

Put Gradine 124. Trogir, vvrika@gmail.com

Bez odgovarajućih transportnih uređaja kojima se olakšava provođenje željenih procesa prilikom transporta, skladištenja ili proizvodnje današnje industrijske djelatnosti su nezamislive. Pod transportne uređaje ubrajamo i trakaste transportere koji su zbog svoje ekonomičnosti i jednostavnosti nezaobilazan dio opreme u modernim postrojenjima. Jednostavne izvedbe pokretnih traka datiraju još iz davnina kada su se na jednostavan način upotrebljavali drveni valjci za transport velikih komadnih tereta, dok njihova široka primjena započinje sa serijskom proizvodnjom koju je prvi primijenio Henry Ford 1913. godine u svojoj tvornici automobila. Tijekom godina razvijaju se razne izvedbe pokretnih traka, ali osnovni elementi kao što su pogonski bubnjevi, traka i valjci ostaju uvijek prisutni. Trakasti transporteri uvelike olakšavaju manipulaciju s proizvodima i sirovinama stoga njihovu primjenu danas pronalazimo u raznim granama industrije kao što su farmacija, prehrambena industrija, autoindustrija, industrija cementa.

(38 stranice/ 28 slike/ 8 literaturnih navoda/ jezik izvornika: hrvatski)

Rad je pohranjen u: Knjižnici Veleučilišta u Šibeniku

Ključne riječi: trakasti transporteri, povijest i primjena trakastog transportera

Mentor: Ana-Mari Poljičak, dipl. ing., v.pred

Rad je prihvaćen za obranu

Polytechnic of Šibenik, Final paper

Department of Traffic

Professional Undergraduate Studies of Traffic

CONVEYOR BELTS AND USE OF CONVEYOR BELTS AT FACTORY SVETI JURAJ

Vlado Vrlika

Put Gradine 124. Trogir, vvrika@gmail.com

Without the appropriate transport equipment that facilitate the conduction of desired processes during transport, storage and production the actual industrial activities would be inconceivable. Under transport equipment we also include conveyor belts, which are due to their implementability and simplicity an unavoidable part of the equipment in modern facilities. Simple conveyors date back to old times when wooden rollers were used to transport bigger pieces of cargo, while their wide application starts 1913. with serial production at Henry Ford's car factory. Over the years, numerous designs have been emerging even though the basic elements like drum drum, stripes and rollers are still present. Conveyor belts greatly facilitate manipulation of products and raw materials therefore their application today can be found in various branches of industry such as pharmaceutical industry, food industry, car industry, cement industry.

(38 pages/ 28 figures/ 8 references/ original in Croatian language)

Paper deposited in: Library of Polytechnic in Šibenik

Keywords: conveyor belts, history and applications of conveyor belts

Supervisor: Ana-Mari Poljičak, dipl. ing., v.pred

Paper accepted

1. UVOD

Primjena transportnih uređaja u današnje vrijeme uvelike olakšava provođenje različitih procesa proizvodnje u raznim granama industrije. Među te transportne uređaje spadaju i trakasti transporteri koji omogućuju brži i lakši transport različitih tipova robe s jednog mjesta na drugo.

Trakasti transporteri spadaju u uređaje s neprekidnim djelovanjem te su veoma zastupljeni zbog svoje ekonomičnosti. Uz pomoć beskonačne trake, te razne moderne kompjuterske i strojne opreme, omogućuju prijenos robe između dvije točke u skoro svim tipovima modernih pogona.

Vratimo li se u prošlost može se vidjeti kako su ljudi i u davna vremena na jednostavan način olakšavali sebi svakodnevne poslove premještanja raznih komadnih tereta jednostavnim načinima kao što su bili postavljanje drvenih valjaka pod teret te povlačenje tereta preko istih kako bi si omogućili lakše premještanje stoga je bilo samo pitanje vremena kada će doći do značajnijeg razvoja sličnih modernih inačica strojeva koji će olakšati takve poslove.

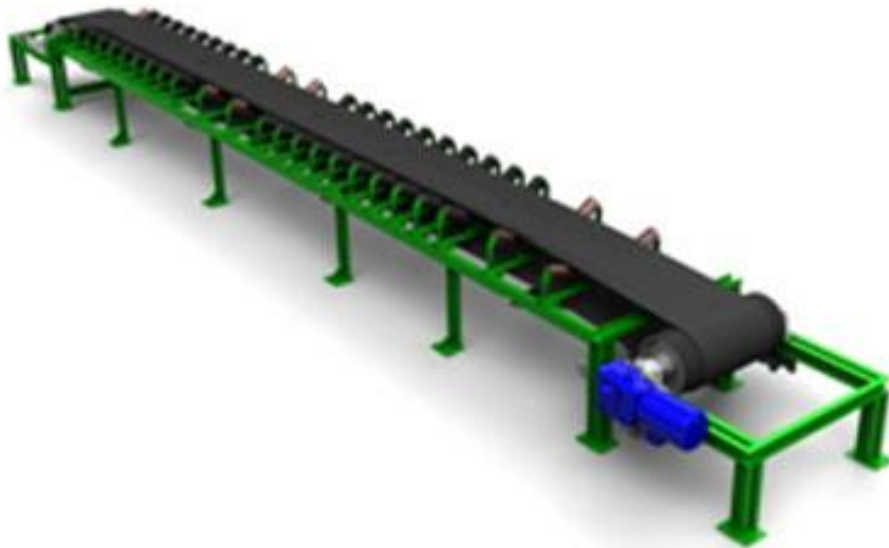
Nagli razvoj moderne pokretne trake obilježen je njenom upotrebom 1913. godine u Fordovoj tvornici za proizvodnju automobila gdje su se pokazale razne pogodnosti njene upotrebe.

Cilj ovog završnog rada je, kroz sedam poglavlja, prikazati osnovni koncept trakastih transporterera, od čega se sve sastoje te što je sve potrebno za njihov uspješan rad. Prikazuje se razvoj trakastih transporterera kroz povijest kao i mogućnosti njihove upotrebe u raznim granama industrije među kojima je i upotreba trakastih transporterera u proizvodnji cementa. U ovom radu upotreba trakastih transporterera u proizvodnji cementa prikazana je na Cemexovoj tvornici Sveti Juraj u Kaštel Sućurcu.

2. TRAKASTI TRANSPORTERI

Trakasti transporteri (Slika 1.) su sredstva neprekidnog transporta koji se koriste za transport sipkog i komadnog materijala, odnosno tereta kojima se materijal može transportirati horizontalno i vertikalno pod manjim nagibnim kutom od 10 do 30°. Bitan su čimbenik u suvremenoj industriji te ih stoga pronalazimo u rudnicima, industriji automobila, računalnoj i elektroničkoj industriji, proizvodnji hrane i pića, kemijskoj te farmaceutskoj industriji, za tisak novina itd. Pronalazi veliku primjenu u unutrašnjem prijevozu dok je izbor materijala uvjetovan stvarnom primjenom pokretne trake.

Slika 1. Trakasti transporter



Izvor: <http://www.transporteri.com/images/strane/trakasti1.jpg> (7.5.2019.)

Zbog izuzetno povoljnih tehnološko-ekonomskih karakteristika predstavljaju najrasprostranjenije uređaje neprekidnog transporta u eksploataciji. Razlog njihove velike primjene u suvremenoj industriji zasnovan je na njihovoj jednostavnoj konstrukciji i različitim izvedbama što pridonosi raznim prednostima kojima se odlikuju trakasti transporteri kao što su veliki kapaciteti, velike dužine transporta, laka konstrukcija, velika pouzdanost u radu te miran i nečujan rad ¹.

Dužina transportera može se kretati od nekoliko metara do desetak pa čak i sto kilometara s mogućnošću nastavljanja, kapaciteta od 50 do 10 000 t/h s brzinom transporta od 0,8 do 8 m/s u odgovarajućim uvjetima.

Najduži trakasti transporter na svijetu nalazi se u Zapadnoj Sahari koji povezuje rudnik fosfata u Bu Craau do obale Atlanskog oceana u El-Aaiunu te njegova dužina iznosi 100 kilometara² uz kapacitet od 2000 tona kamena po satu (Slika 2.) .

Slika 2. Najduži trakasti transporter na svijetu (100km), Zapadna Sahara



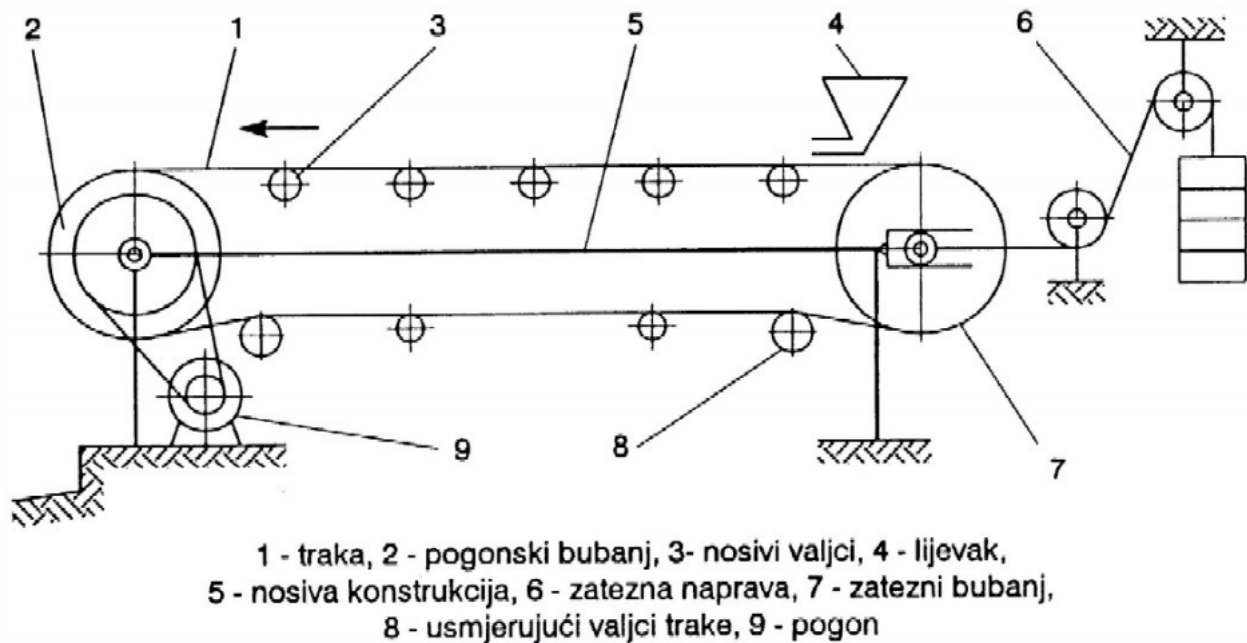
Izvor: https://zanimljivostidana.com/images/zanimljivosti_dana_2/najduzatranspornatrankanasvetu3.jpg (7.5.2019.)

¹ Mavrin I.: Transporteri, Sveučilište u Zagrebu, Fakultet prometnih znanosti, Zagreb, 1999.

² Lovrin, N., Debelić, D.: „O povjesti trakastih transportera“, U: Engineering Review, Faculty of Engineering/Faculty of Civil Engineering, University of Rijeka, Vol. 28 No.2, 2008.

Najskuplji i najosjetljiviji dio trakastog transportera je traka koja istovremeno služi kao nosač tereta i vučno sredstvo pri čemu mora biti gibljiva i čvrsta kako bi se mogla savijati te prkositi izloženim silama. Traka se vodi preko najmanje dva valjka, jednog pogonskog i jednog zateznog, koji su postavljeni na krajevima noseće strukture dok su duž trake pravilno raspoređeni noseći valjci (Slika 3.) . Materijal od kojeg je izrađena sama traka uvjetovan je konkretnom primjenom transportne trake. Danas se najčešće upotrebljava gumena traka dok se u proizvodnji još koriste pamuk, platno, koža, najlon, poliester, PVC, silikon i čelik, stoga se razlikuju transportne trake kao što su glatke transportne trake, elevatorske transportne trake, reljefne transportne trake, rebraste transportne trake, PVC transportne trake te plastične transportne trake.

Slika 3. Osnovna shema trakastog transportera



Izvor: https://www.veleri.hr/files/datotekep/nastavni_materijali/k_promet_2/3_2013_%20PS_I_TT_vrsvr_1.pdf
(7.5.2019.)

Najčešća podjela transportera s trakom zasniva se na sljedećim kriterijima³:

- uvjetima rada (rad u jami, transport na površini i za industrijski transport),
- prema vrsti tereta (rasuti i komadni teret),
- prema mjestu postavljanja transportera,
- u zavisnosti od načina pomicanja transportera dijele se na stacionarne i nestacionarne.

Prema liniji transporta razlikuje se⁴:

- horizontalni transport,
- kosi transport s usponom,
- kombinirani transport s jednim ili više promjena pravca.

Prednosti trakastih transportera su⁵:

- kontinuiran i neprekidan transport materijala,
- transport velikih kapaciteta tereta,
- mogućnost savladavanja uspona do 30°,
- jednostavna i brza montaža i demontaža, premještanje, produljivanje i skraćivanje trase
brza i jednostavna zamjena dotrajalih dijelova,
- jednostavna organizacija te mali broj zaposlenih,
- stvaraju malu količinu buke i sigurne su za rad,
- mogućnost maksimalnog iskorištenja kapaciteta te mehanizacije i automatizacije
proizvodnog procesa.

³ Vuljanković, T.: Transporteri u industriji – trakasti transporteri, Strojarski odjel, Veleučilište u Karlovcu, 2018.

⁴ Vuljanković, T.: Transporteri u industriji – trakasti transporteri, Strojarski odjel, Veleučilište u Karlovcu, 2018.

⁵ Vuljanković, T.: Transporteri u industriji – trakasti transporteri, Strojarski odjel, Veleučilište u Karlovcu, 2018.

Nedostaci trakastih transportera su⁶:

- visoka nabavna cijena i relativno kratki vijek trajanja,
- brzo trošenje odnosno oštećivanje trake pri transportu čvrstih materijala,
- zavisnost rada o klimatskim uvjetima (može doći do lijepljenja materijala pri velikoj vlažnosti),
- zaustavljanje cijele linije radi kvara jednog segmenta.

⁶ Vuljanković, T.: Transporteri u industriji – trakasti transporteri, Strojarski odjel, Veleučilište u Karlovcu, 2018.

3. SASTAVNI DJELOVI TRAKASTIH TRANSPORTERA

Iako su se trakasti transporteri naglo razvijali osnovni dijelovi kao što su pogonski bubnjevi, traka i valjci uvijek su ostali praktički nepromijenjeni dok su se ostali dijelovi razvijali s ciljem poboljšanja performansi tijekom rada i sigurnosti.

3.1. Traka

Gumena traka može se sastojati od 2 do 12 slojeva, od kojih gornji služi kao noseći, a donji klizi preko potpornih valjaka i bubnjeva. Broj slojeva je zavisn od širine trake jer je širina zavisna od kapaciteta transportera i od krupnosti komada. U sljedećoj tablici prikazan je odnos širina traka i broja slojeva.

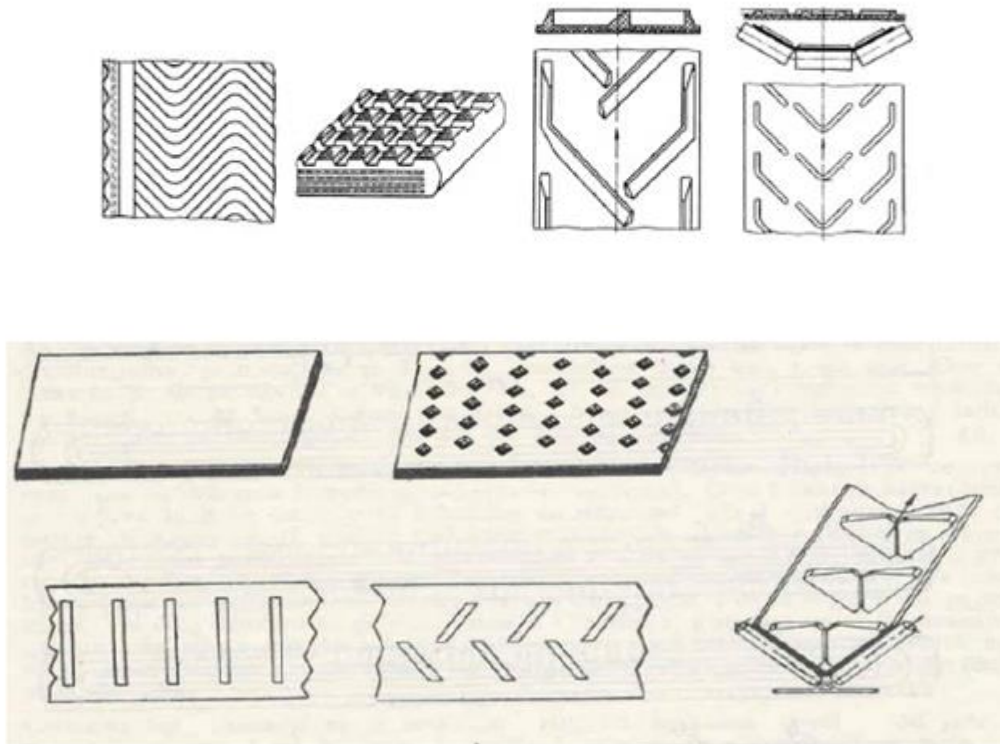
Tablica 1. Odnos širina i broja slojeva

Širina trake B= [mm]	300	400	500	650	800	1000	1200	1400	1600
Broj slojeva n=	3-4	3-5	3-6	3-7	4-8	6-12	6-12	7-12	8-12

Izvor: https://www.veleri.hr/files/datotekep/nastavni_materijali/k_promet_2/3_2013_%20PS_I_TT_vrste_1.pdf
(7.5.2019.)

Gornji, noseći sloj na gumenoj traci može imati glatku ili hrapavu površinu raznog oblika, a zbog povećanja trenja može imati specijalno oblikovana klinasta rebra čime transporter postaje sličan elevatoru i može vršiti transport rasute robe pod vrlo velikim kutom (Slika 4.) .

Slika 4. Različite površine gornjeg sloja trake transportera



Izvor: T. Vuljanković; Transporteri u industriji – trakasti transporteri; StrojarSKI odjel; Veleučilište u Karlovcu; 2018. (7.5.2019.)

3.2. Pogonski uređaji

Pogonska stanica je dio transportera s trakom koji obuhvaća dijelove neophodne za ostvarivanje vučne sile i kretanja trake transportera. Sastoji se od jednog ili dva pogonska bubnja, noseće konstrukcije, brisača trake i usmjeravajućih bubnjeva.

Pogoni se mogu podijeliti na⁷:

- pogone koji stvaraju vučnu silu na principu trenja,
- pogone kod kojih se vučna sila ostvaruje pomoću užeta,
- pogone koji prenose vučnu silu pomoću lančanika.

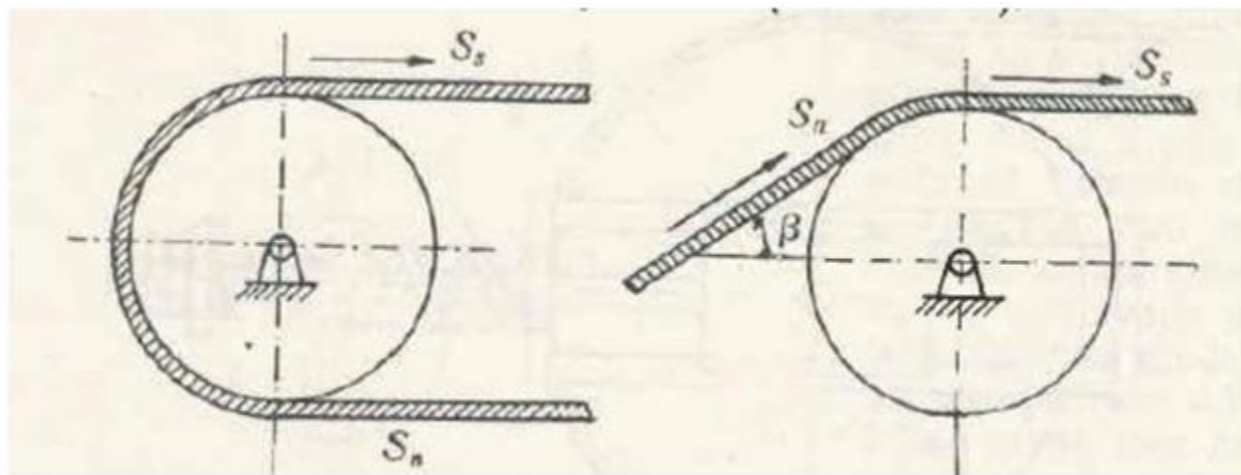
⁷ T. Vuljanković; Transporteri u industriji – trakasti transporteri; StrojarSKI odjel; Veleučilište u Karlovcu; 2018

3.3. Bubnjevi

Bubnjevi su dijelovi transportera koji predaju vučnu silu i usmjeravaju kretanje trake te se dijele na pogonske, usmjeravajuće i povratne (Slika 5.) . Pogonski bubanj ima zadaću prenijeti vučnu silu s pogonskog motora na traku. Najčešće se postavlja na kraju transportera, ali ih možemo pronaći i na početku transportera. Promjer bubnja ovisi o broju slojeva trake, a njegova duljina ovisi o širini trake. Zbog postizanja boljeg prianjanja trake na bubanj te sposobnosti samočišćenja kroz urezane žljebove bubnjevi se mogu oblagati gumom debljine od 8 do 10 mm. Njeno učvršćivanje vrši se lijepljenjem, zakivanjem ili vulkanizacijom.

Povratni bubanj transportera postavlja se na suprotnom kraju od onoga na kojem je postavljen pogonski bubanj te je on cilindričan kako traka ne bi skretala prema krajevima bubnja. Skretanje trake, odnosno promjena pravca kretanja trake, vrši se preko povratnog ili skretnog bubnja. Prijelaz iz kosog pravca kretanja trake u horizontalni pravac pomoću skretnog bubnja moguć je samo kod ravne trake.

Slika 5. a) povratak trake b) skretanje trake u horizontalni pravac



Izvor: T. Vuljanković; Transporteri u industriji – trakasti transporteri; Strojarski odjel; Veleučilište u Karlovcu; 2018. (7.5.2019.)

3.4. Valjci

Valjci imaju ulogu nošenja trake, primanja težine materijala i usmjeravanja pravca kretanja trake. Pri transportu ljepljivih materijala na valjke se u povratnom dijelu postavljaju gumena prstenja zbog sprječavanja lijepljenja materijala na valjke te se time postiže čišćenje trake i njen mirniji i kvalitetniji rad. Valjci se isto tako moraju i brtviti kako bi se spriječilo prodiranje prašine, vlage i drugih nečistoća u ležajeve valjka pri čemu se u izboru maziva nastoji odabrati ono koje će pružiti što manji otpor pri okretanju valjka te koje ne ovisi o vremenskim uvjetima.

3.5. Nosiva konstrukcija

Nosiva konstrukcija na sebi nosi sve bubnjeve, valjke radne i povratne strane, traku kao i sve kontrolne i sigurnosne uređaje čime čini postrojenje kompletnim. Nosive konstrukcije mogu se svrstati u dvije osnovne grupe:

- nosiva konstrukcija s nosećom užadi za koje su obješeni valjci
- konstrukcija s krutim nosačima na koje su fiksirani valjci

Obje grupe se uvelike razlikuju te svaka služi za svoju ciljanu upotrebu s određenim prednostima i nedostacima. Konstrukcije s krutim nosačima su pogodnije za sustave koji imaju promjenjive kutove dizanja, male i mobilne transportere te sustave gdje je potrebna iznimna čvrstoća. Uzdužni nosači mogu biti izvedeni kao rešetkasta konstrukcija ili izrađena od čeličnih ili aluminijskih profila i prikladno oblikovana limovima. Za razliku od konstrukcija s krutim nosačima, nosive konstrukcije s nosećom užadi uvelike su jeftinije i jednostavnije za montažu te omogućuju veću efektivnost transportera, manje otpore i mirnije kretanje trake. Neravne putanje ne prenose se neposredno na korito, već se ravnomjerno raspoređuju po užadi, a konstrukcija je povišena, te stoga ne zahtijeva neprekidno čišćenje materijala ispod trake. Cijena i težina konstrukcije s nosećom užadi je čak do 50% niža u usporedbi na konstrukciju s krutim nosačima⁸.

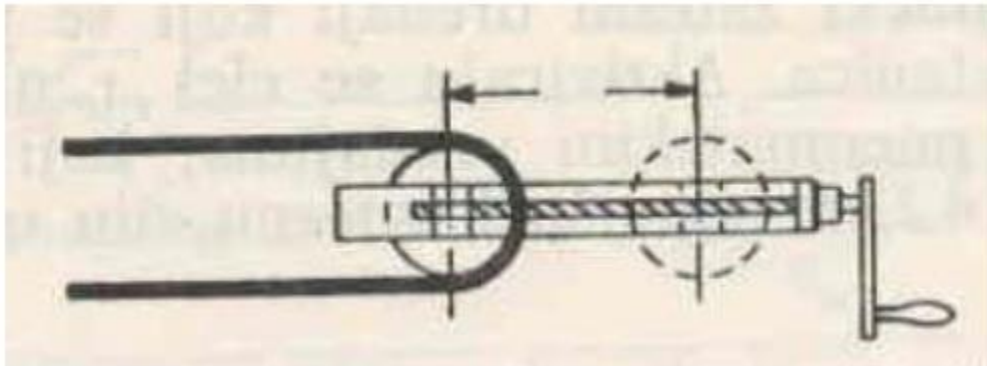
⁸ Petek, A.: *Opasnosti i mjere zaštite pri radu sa konvenjerima*, Odjel sigurnosti i zaštite, Veleučilište u Karlovcu, 2017.

3.6. Natezni uređaji

Kod trakastih transportera natezna stanica omogućava potrebno natezanje trake radi stvaranja potrebne sile trenja između trake i bubnja. Najčešće se postavlja na mjestima minimalnog natezanja vučnog organa odnosno pogonskog bubnja. Prema načinu stvaranja natezne sile, natezni uređaji mogu se podijeliti u tri grupe: s ručnim natezanjem, natezanje s utegom i s mehaničkim natezanjem.

Ručni natezni uređaji (Slika 6.) postavljaju se kod povratnog bubnja. Jednostavni su te imaju mali hod stoga se primjenjuju samo kod kratkih transportera. Glavni nedostatak ručnih natezних uređaja je slabljenje natezanja s izduženjem trake te se zbog toga moraju konstantno regulirati.

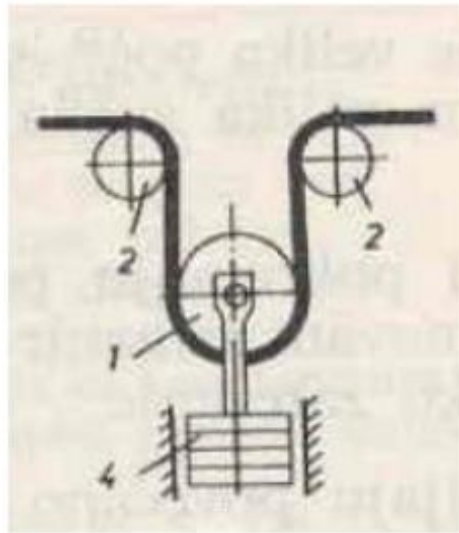
Slika 6. Shema ručnog nateznog uređaja



Izvor: T. Vuljanković; Transporteri u industriji – trakasti transporteri; Strojarski odjel; Veleučilište u Karlovcu; 2018. (7.5.2019.)

Pri upotrebi utega (Slika 7.), on može biti postavljen kod povratnog bubnja ili na silaznoj strani pogonskog bubnja. Glavni nedostatak im je velika težina utega i glomaznost konstrukcije dok je prednost konstantno natezanje trake za razliku od ručnog.

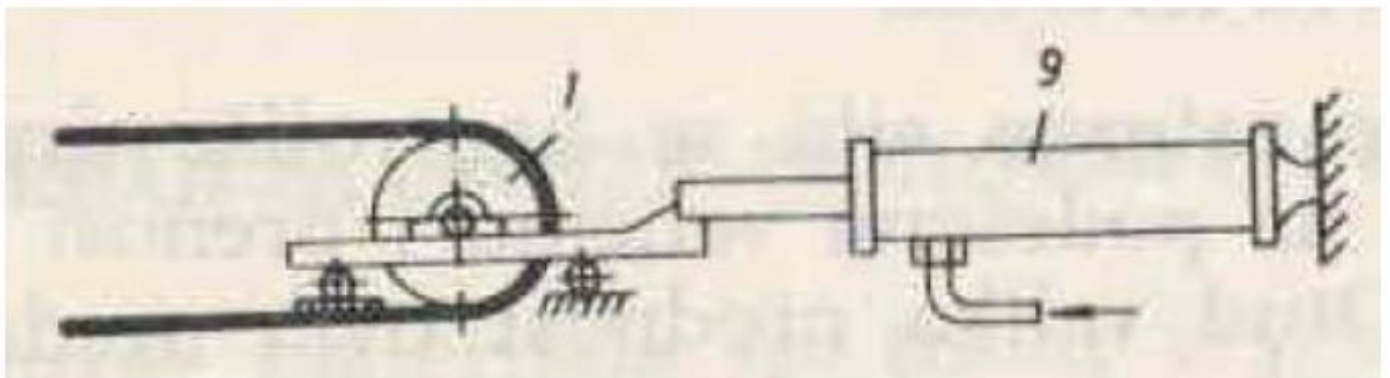
Slika 7. Shema natezanja pomoću utega



Izvor: T. Vuljanković; Transporteri u industriji – trakasti transporteri; Strojarski odjel; Veleučilište u Karlovcu; 2018. (13.5.2019.)

U upotrebi se najviše primjenjuju mehanički natezni uređaji (Slika 8.) koji. Aktiviraju se električnim vitlom te u rijetkim situacijama elektro-hidrauličkim pneumatskim uređajem.

Slika 8. Shema mehaničkog nateznog uređaja



Izvor: T. Vuljanković; Transporteri u industriji – trakasti transporteri; Strojarski odjel; Veleučilište u Karlovcu; 2018. (7.5.2019.)

4. UREĐAJI ZA UTOVAR I ISTOVAR TERETA

Posebni uređaji su namijenjeni za utovar tereta na traku pa tako i za sam istovar tereta s trake. Njihova konstrukcija i izvedba ovise o vrsti tereta kao i o funkcionalnim ulogama transportera. Glavna uloga im je povećati efikasnost rada transportera te omogućiti proširenje njegove primjene u pretovarno – transportnoj djelatnosti.

4.1. Uređaji za utovar tereta na traku

Samo u nekim rijetkim slučajevima pretovara komadnog tereta na traku pretovar se obavlja bez utovarnog uređaja, stoga je utovarni uređaj skoro neophodni dio opreme transportera. Utovar tereta na traku može se obavljati putem raznih tipova dodavača, lijevaka, stacionarnih i pokretnih koji mogu biti različitih konstrukcija. Za utovar raznih tereta u rasutom stanju kao što su ugljen, pijesak, žitarice i drugo koriste se uređaji u obliku lijevka kojima se omogućuje da se materijal razmjesti po traci prije nego što dostigne brzinu kretanja trake.

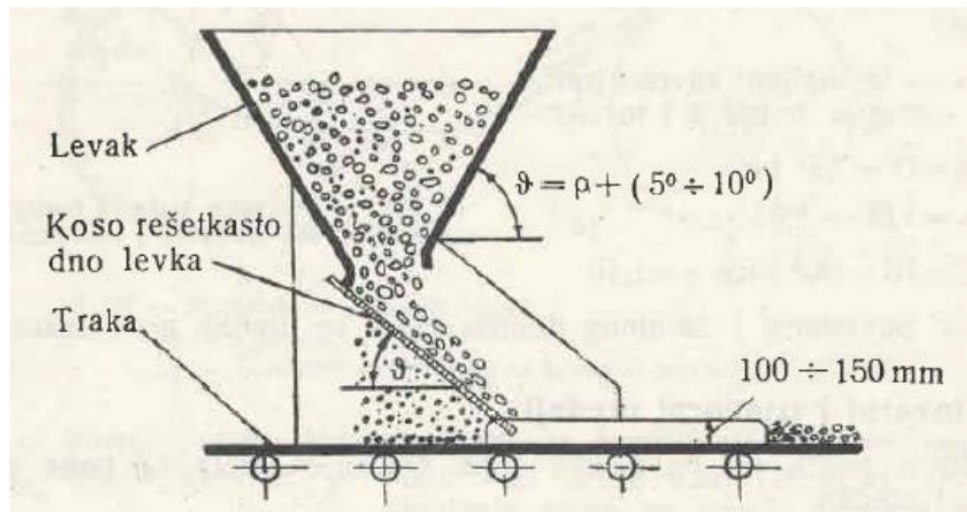
Lijevak (Slika 9.) se izrađuje od lima na način tako da su njegove stranice nagnute prema horizontali te je kut nagiba 5 do 10° veći od kuta trenja materijala o dno i bočne stranice lijevka. Otvor na dnu lijevka po dužini trebao bi biti oko 1 metar te oko 0,6% širine trake.

Prilikom utovara teških i tvrdih materijala kao što su ruda ili ugljen, koso dno lijevka treba biti rešetkasto izbušeno da bi moglo propustiti sitni materijal na traku. U slučaju pretovara komadne robe na traku koja se pri padu na traku može oštetiti, potrebno je valjkaste oslonce napraviti elastičnima tako da se udari amortiziraju.

Pokretni utovarni uređaji s lijevkom primjenjuju se za utovar materijala na bilo kojem mjestu na traci. To se postiže tako da se na lijevak postavljaju kotači koji se oslanjaju na stranice transportera. Zbog pokretljivosti takvi uređaji moraju imati i kočnicu kojom se lijevak fiksira na određenom mjestu.

Uređaj za utovar tereta na traku treba omogućiti ravnomjeran i neprekidan sloj materijala na traci u količini koja odgovara proizvodnosti transportera da bi iskorištenje transportera bilo što povoljnije.

Slika 9. Utovarni lijevnik

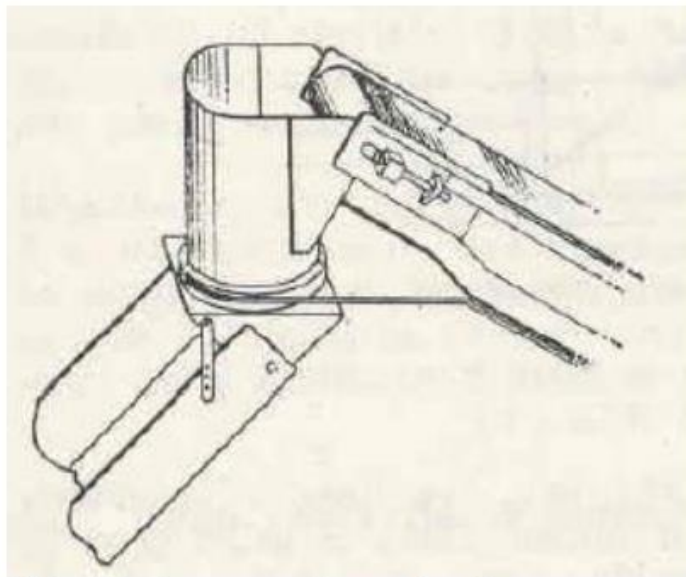


Izvor: T. Vuljanković; Transporteri u industriji – trakasti transporteri; Strojarski odjel; Veleučilište u Karlovcu; 2018. (13.5.2019.)

4.2. Uređaji za istovar tereta sa trake

Istovar materijala s trake može se vršiti ili na kraju trake preko povratnog bubnja ili se materijal izbacuje na bilo kojem mjestu duž trake. Da bi se materijal istovarilo na krajnjem bubnju transportera primjenjuju se specijalno napravljene istovarne glave s lijevkom i cijevi za prihvaćanje tereta (Slika 10.) dok se za istovar materijala na bilo kojem mjestu trake primjenjuju uređaji u obliku skretača.

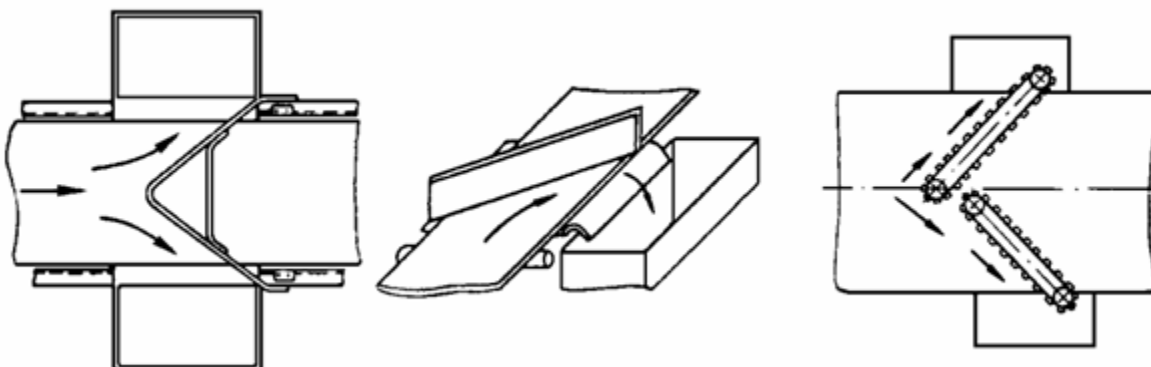
Slika 10. Istovarna glava s lijevkom



Izvor: T. Vuljanković; Transporteri u industriji – trakasti transporteri; Strojarski odjel; Veleučilište u Karlovcu; 2018. (13.5.2019.)

Skretač može biti jednosmjernan ili dvosmjernan (Slika 11.) . Jednosmjernan u obliku koso postavljene pregrade preko cijele širine trake ili dvosmjernan u obliku klina tako da se materijal izbacuje na obje strane trake. Postavljaju se u odnosu na os trake pod kutem od 30° do 45° u smjeru kretanja. Jednostavne su konstrukcije i jeftiniji su u odnosu na uređaje s bubnjevima te se zato upotrebljavaju više nego drugi uređaji. Primjenjuju se za izbacivanje komadne i rasute robe sa trake. Nedostatak im je to što postoji mogućnost zaglavljivanja materijala između skretača i trake te oštećenje trake pri zaglavljivanju materijala. Isto tako dolazi do brzog trošenja trake uslijed trenja skretača o traku i zanošenja trake u stranu što je češće kod jednosmjernog skretača zbog čega se češće upotrebljavaju dvosmjerni skretači.

Slika 11. Prikaz jednosmjernog i dvosmjernog skretača



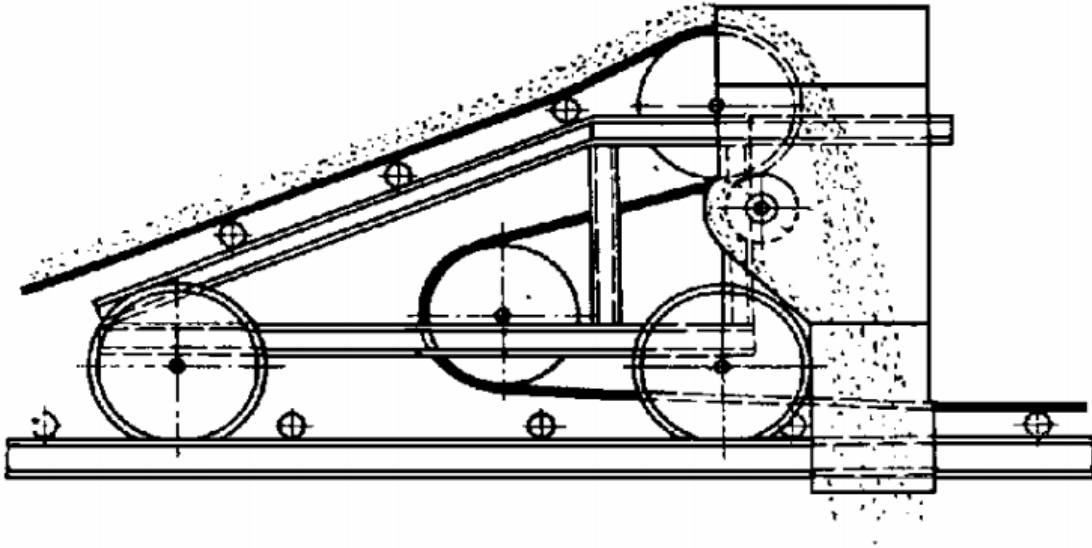
Izvor:

https://nastava.sf.bg.ac.rs/pluginfile.php/8450/mod_resource/content/0/Predavanja_kontinualna_sredstva/TrakastiTransporter.pdf (16.6.2019.)

Druga vrsta uređaja za istovar materijala s trake je izbacivač s bubnjevima i račvastim lijevkom (Slika 12.) . Sastoji se od dva bubnja koji su smješteni jedan iznad drugog. Bubnjevi skreću traku uslijed čega dolazi do izbacivanja materijala s gornjeg bubnja u lijevak. Izbacivač je po svojoj konstrukciji složeniji i skuplji, ali je prema načinu rada kvalitetniji od skretača.⁹

⁹ T. Vuljanković; Transporteri u industriji – trakasti transporteri; Strojarski odjel; Veleučilište u Karlovcu; 2018

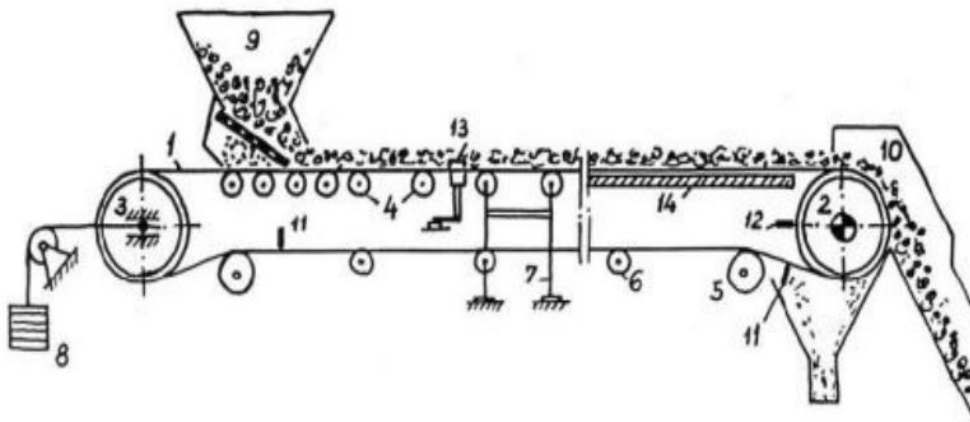
Slika 12. Izbacivač tereta s bubnjevima



Izvor:

https://nastava.sf.bg.ac.rs/pluginfile.php/8450/mod_resource/content/0/Predavanja_kontinualna_sredstva/TrakastiTranporter.pdf (16.6.2019.)

Slika 13. Shema pokretne trake sa utovarnim i istovarnim uređajima



Izvor:

https://nastava.sf.bg.ac.rs/pluginfile.php/8450/mod_resource/content/0/Predavanja_kontinualna_sredstva/TrakastiTranporter.pdf (16.6.2019.)

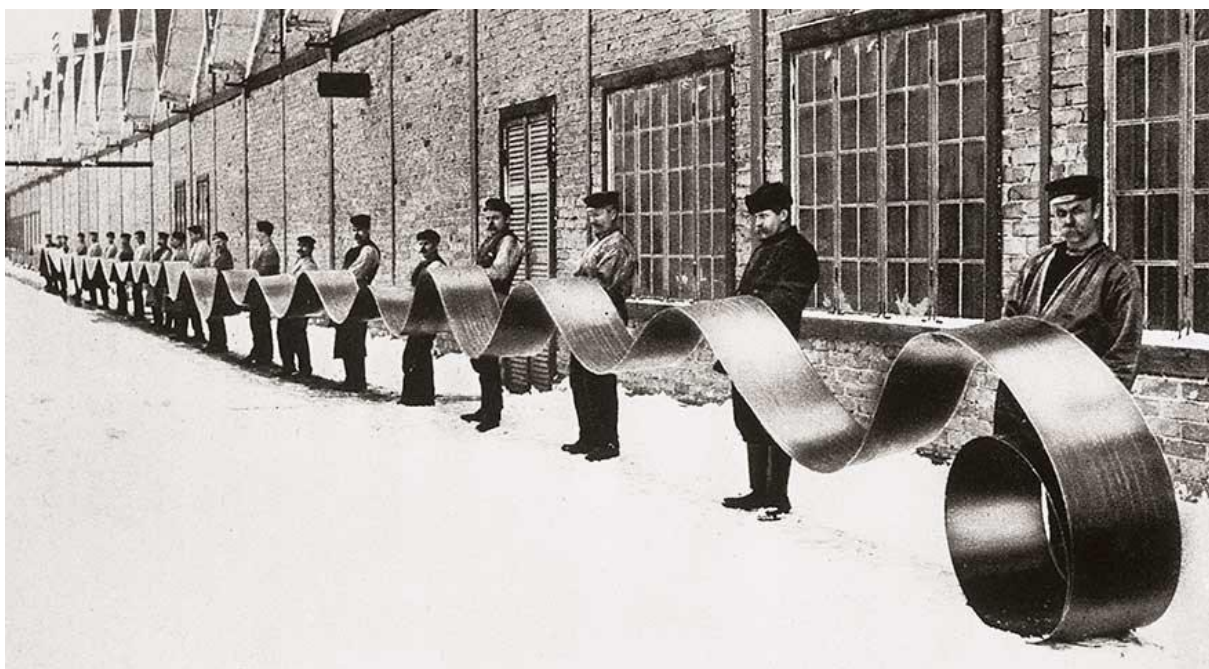
5. PRIMJENA TRAKASTOG TRANSPORTERA U INDUSTRIJI

Rad s trakastim transporterima započeo je u drugoj polovici 17. stoljeća i otada su oni neizbježni dio transporta robe i materijala. Najraniji trakasti transporteri bili su vrlo primitivni i sastojali su se od platnene ili kožne trake koja je putovala preko ravne drvene platforme ili preko drvenih valjaka.

Prva upotreba trakastih transportera u Sjedinjenim Američkim Državama opisana je u knjizi "A Millers Guide" izumitelja Olivera Evansa, a objavljena je u Philadelphiji 1795. godine. Prva upotreba lijevanih potpornih valjaka zabilježena je 1891. godine u Edisonovim proizvodnim pogonima u New Jerseyju i Pennsylvaniji. U početku trakasti su se transporter koristili samo za prijevoz vreća žita na kratke udaljenosti, ali njihova se konstrukcija polako poboljšavala. U 19. stoljeću postajali su sve pouzdaniji pa se i njihova upotreba proširila.

Trakasti transporteri počeli su se koristiti i za prenošenje težih tereta. Zahvaljujući razvoju tehnologije umjesto drva počeo se koristiti metal, posebice čelik, za upotrebu na višim temperaturama i u svrhu povećanja trajnosti. U tvrtki *Sandvik* 1901. godine izumljena je i počela se proizvoditi čelična transportna traka (Slika 14). Od tada se istražuju novi, lakši i jeftiniji materijali pa su stoga mnogi dijelovi danas izrađeni od plastike. Međutim upotreba plastike nije uvijek moguća, npr. kod visokih temperatura i kod transportera s teškim uvjetima rada pa se i dalje koristi čelik.

Slika 14. Sandvikova čelična traka iz 1901. godine



Izvor: <https://www.home.sandvik/filtered/13369/rszww880-90/history880x480--1108537952-rszww880-90.jpg>
(28.5.2019.)

Zbog svoje efikasnosti i funkcionalnosti pronašli su široku primjenu u raznim granama industrije, te samim time postali i najrasprostranjeniji uređaji neprekidnog transporta u eksploataciji. U pretovarnim i skladišnim procesima mogu se koristiti samostalno ili u sklopu kompleksnih pretovarnih postrojenja, a mogu služiti kao i radna podloga.

Primjenjuju se u raznim granama industrije, a neke od njih su:

- u automobilskoj industriji još od kraja 19. stoljeća,
- u rudnicima kako u podzemnoj tako i u površinskoj eksploataciji,
- u skladištima i prometu gdje se vrši premještanje komadne robe kao što su vreće, sanduci i paketi,
- u raznim granama industrije kao što su kemijska, farmaceutska (Slika 15.), prehrambena, grafička, računalna, poljoprivredna, proizvodnja hrane i pića itd.

Slika 15. Upotreba pokretne trake u farmaceutskoj industriji



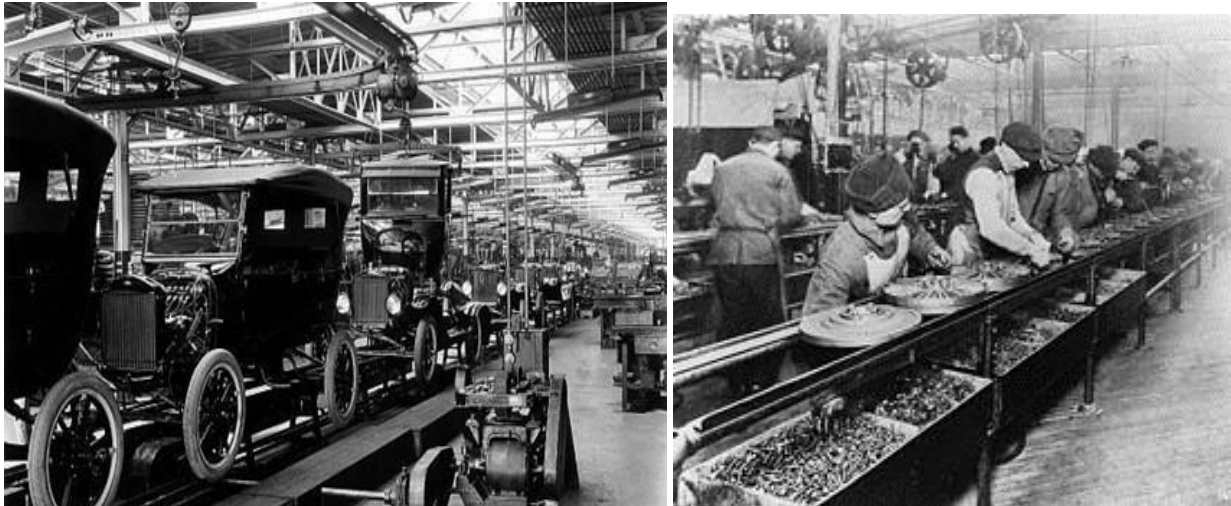
Izvor: https://cdn.webnoviny.sk/sites/19/2019/01/lieky_vyroba-688x459.jpg (28.5.2019.)

Prema vezanosti za mjesto gdje se koriste, izvode se kao stacionarni (nepokretni) ili mobilni (pokretni). Zbog raznolikih mogućnosti njihove primjene postoji veliki broj izvedbi trakastih transportera opće namjene pa tako i posebno projektiranih transportera zavisno od uvjeta i kapaciteta rada koje moraju obavljati.

5.1. Primjena trakastog transportera u automobilskoj industriji

U pogonu *Rouge* (Slika 16.), koji se nalazio u gradu Dearborneu u američkoj saveznoj državi Michigan, 1913. godine Henry Ford uveo je montažnu liniju na osnovi transportne trake za montažu svojega vrlo popularnog automobila Model-T čime se omogućilo znatno povećanje proizvodnje. Vrijeme potrebno za sklapanje šasije smanjeno je s 12 sati i 30 minuta na svega 2 sata i 40 minuta, a 1914. godine postiglo se dodatno smanjenje potrebnog vremena na 1 sat i 30 minuta što je potaknulo i druge proizvođače automobila da u vremenskom razmaku od 10 godina započnu s korištenjem transportne trake čime su postale popularan način transporta teške i velike robe unutar tvornica.

Slika 16. Fordov Rouge pogon i pokretna traka



Izvor: https://autoportal.hr/images/image_96940.jpg?width=460&height=295&mode=crop (28.5.2019.)

U prvoj polovici 20. stoljeća trakasti transporteri postali su uobičajena transportna sredstva i njihova je konstrukcija neprestano poboljšavana. Jedna od prekretnica u povijesti razvoja trakastih transportera bila je uvođenje sintetičkih transportnih traka što se počelo primjenjivati tijekom drugog svjetskog rata ponajviše zbog nestašice prirodnih materijala poput pamuka, gume i platna.¹⁰

¹⁰ Lovrin N., Debelić D.: *O povijesti trakastih transportera*, Engineering Review, Faculty of Engineering/Faculty of Civil Engineering, University of Rijeka, Vol.28 No.2, 2008.

5.2. Primjena trakastog transportera u prehrambenoj industriji

Za razliku od transportera koji se koriste u rudarstvu i ostaloj industriji, trake u prehrambenoj industriji (Slika 17.), moraju zadovoljiti različite higijenske uvjete koji su mnogo rigorozniji kako bi se mogla zajamčiti kvaliteta proizvoda i njihove okoline te samim time moraju biti posebno prilagođene za taj tip proizvodnje. Zbog utjecaja ekstremnih visokih ili niskih temperatura, vlažnosti, različitih biljnih i mineralnih ulja te životinjske masti posebno se prilagođavaju upotrebnom materijala koji su otporni na koroziju i lako održivi na higijenskom nivou kako bi se omogućilo nesmetano funkcioniranje sustava dugi niz godina. U ovoj grani industrije veliku primjenu pronalaze različite vrste PVC transportnih traka koje imaju slična svojstva gumenim trakama, ali im je trošenje znatno manje te su otporne na starenje i praktički su nezapaljive.

Slika 17. Primjena trakastog transportera u proizvodnji kruha



Izvor: <https://demateh.hr/web2017/wp-content/uploads/2017/11/demateh-pekarska-industrija-01-1.jpg> (28.5.2019.)

5.3. Primjena trakastog transportera u ugostiteljstvu

Primjer raznolike mogućnosti upotrebe transportne trake je njena upotreba u raznim ugostiteljskim objektima hrane ili pića. 1958. godine u Japanu, Yoshiaki Shiraishi, u svom sushi restoranu „Mawaru Genroku Sushi“ u Osaki postavio je pokretnu traku kako bi riješio problem osoblja i iskoristivosti prostora u svom malom restoranu (Slika 18.) . U današnje vrijeme taj sustav se uvelike modernizirao uz pomoć različite tehnologije te se može pronaći u velikom broju japanskih sushi restorana. Moderni sushi restorani služe se transportnim trakama koje prolaze pokraj svakog stola odnosno gosta, putem kojih kroz restoran „putuju“ tanjuri s hranom. Gosti za svojim stolom uz pomoć modernih display-a mogu naručiti željenu ili unaprijed pripremljenu hranu koja će im u svega nekoliko minuta putem pokretne trake stići do njihova stola. Osim same brzine pripreme i posluživanja hrane, znatno su smanjeni troškovi posluge što je rezultiralo i znatno nižim cijenama same hrane, dok moderna tehnologija narudžbe putem display-a omogućuje turistima bez znanja lokalnog jezika lak odabir hrane u meni-u koji je dostupan u raznim jezicima.

Slika 18. Primjena pokretne trake u modernom sushi restoranu



Izvor: https://tokyorama.files.wordpress.com/2014/10/article-2335594-1a236a35000005dc-326_634x398.jpg
(30.5.2019.)

6. CEMEX

Tvrtka CEMEX osnovana je u Meksiku 1906. godine., kao mala lokalna tvrtka, koja je uspješnim i kvalitetnim poslovnim potezima postala globalna kompanija koja osigurava građevinske proizvode najviše kvalitete i pouzdanu uslugu kupcima i zajednicama na četiri kontinenta u više od 50 zemalja svijeta, te danas broji gotovo 44 000 zaposlenika diljem svijeta sa 66 cementara, 2000 objekata, 400 kamenoloma, 260 distribucijskih centara i 80 pomorskih terminala. U današnje vrijeme tvrtka ima godišnju sposobnost proizvodnje 82 milijuna tona cementa¹¹.

6.1. CEMEX Hrvatska

Na hrvatsko tržište CEMEX je stigao 2005. godine preuzimanjem britanske RMC Grupe, a time i Dalmacijacementa, tvrtke sa stoljetnom tradicijom proizvodnje cementa. Službenom promjenom naziva u CEMEX Hrvatska, tvrtka 2008. godine ulazi u stopostotno vlasništvo CEMEX Investments Limiteda. Tom akvizicijom CEMEX postaje vodeći proizvođač cementa u regiji koji obuhvaća Hrvatsku, Bosnu i Hercegovinu te Crnu Goru, kao i na brojnim drugim europskim tržištima.

CEMEX Hrvatska jedna je od najvećih hrvatskih tvrtki što se lako može vidjeti i kroz tvrtkine brojke.

Na području Republike Hrvatske CEMEX posjeduje tri tvornice cementa:

- Tvornica Sveti Juraj u Kaštel Sućurcu
- Tvornica Sveti Kajo u Solinu
- Tvornica Majdan u Solinu

Cemex u Republici Hrvatskoj osigurava radna mjesta za petstotinjak radnika koji su raspodijeljeni na njihove tri tvornice cementa, jedanaest distributivnih centara te dva

¹¹ <https://www.cemex.hr/o-nama>

kamenoloma. Svaka od tvornica posjeduje svoj pomorski terminal koji im omogućuje kvalitetniji i raznolikiji raspon poslovanja pomorskim putevima uz ostale kopnene rute kojim se istovremeno služe. Godišnje CEMEX u Hrvatskoj proizvede oko 2,6 milijuna tona cementa te oko 250 tisuća kubičnih metara betona.

Slika 19. CEMEX – Tvornica Sveti Juraj Kaštel Sućurac



Izvor: Osobna izrada autora (14.6.2019.)

6.2. Tvornica Sveti Juraj

Izgradnja tvornice Sveti Juraj započela je davne 1912. godine te je bila sedma dalmatinska tvornica cementa. Investicijski pothvat izgradnje bio je veoma zahtjevan, ali se pokazao kao pouzdano ulaganje jer do danas tvornica bilježi konstantni porast proizvodnje. Proizvodnja u tvornici Sveti Juraj započela je 1914. godine. Lokacija same tvornice je veoma povoljna jer joj je dostupan izlaz na morsku obalu putem uvale Soline. Nešto više od dva kilometra sjeveroistočno

od tvornice nalazi se i njen kamenolom (Slika 20.) te u sklopu kamenoloma i početak pokretne trake kojom se tvornica koristi kako bi prenijela sirovinu od kamenoloma do peći koje se nalaze unutar tvornice.

Slika 20. Satelitski prikaz tvornice Sv. Juraj, kamenoloma te pokretne trake koja ih povezuje



Izvor: Google Earth (14.6.2019.)

6.3. Trakasti transporteri tvornice Sveti Juraj

Pokretna traka CEMEX-ove tvornice Sveti Juraj u Kaštel Sućurcu koja povezuje tvornicu s njenim kamenolom duljine je 2413 metara te širine 80 cm. Traku pokreće pogon od dva pogonska motora snage 55 kW, a njen kapacitet je 500 t/h. Traka je postavljena na metalnoj konstrukciji koja od tvornice do kamenoloma prelazi preko stare kaštelanske ceste (Slika 21.) te novo izgrađene magistrale koja povezuje Split s Trogirom. Glavna uloga koju pokretna traka za

tvornicu predstavlja je prenošenje sirovine u rasutom stanju za proizvodnju unutar tvornice od kamenoloma do same tvornice. Trakama unutar tvornice, nakon završene proizvodnje finalnog proizvoda, gotovi se proizvod premješta do pomorskog terminala gdje se priprema za ukrcaj na brodove ili do posebnih terminala u kojima se priprema za prijevoz kopnenim prometnim tokovima.

Slika 21. Prikaz pokretne trake koja prelazi preko stare Kaštelanske ceste



Izvor: Osobna izrada autora (16.6.2019.)

Cjelokupni proces proizvodnje započinje u podnožju kamenoloma gdje se sirovina iskopana u kamenolomu tvornice ili dovezena s neke druge lokacije, u komadnom stanju putem kamiona, dovozi do ulaznog lijevka te se iskipava u lijevak koji na dnu ima vlastitu traku koja vodi do drobilice sirovine (Slika 22.) .

Slika 22. Podnožje kamenoloma i ulazni lijevak



Izvor: Osobna izrada autora (16.6.2019.)

Sirovina u komadnom obliku drobilicom (Slika 23.) se drobi da bi se dobila roba u rasutom stanju te kako bi bila spremna na otpremu do sljedećeg procesa proizvodnje. Nakon procesa drobljenja sirovina pada na pokretnu traku koja se nalazi neposredno ispod same

drobilice. Tom trakom sirovina se prenosi svega nekoliko metara dalje do sljedećeg lijevka putem kojeg se spušta još jednu razinu niže do trake koja u svom sklopu posjeduje analizator sastava materijala. Sirovina prolazi kroz analizator kako bi se pri samom početku procesa proizvodnje imao pristup podacima o strukturi sirovine te potrebi za nekim naknadnim doradama u sastavu sirovine (Slika 24.) .

Slika 23. Drobilica komadne sirovine



Izvor: Osobna izrada autora (16.6.2019.)

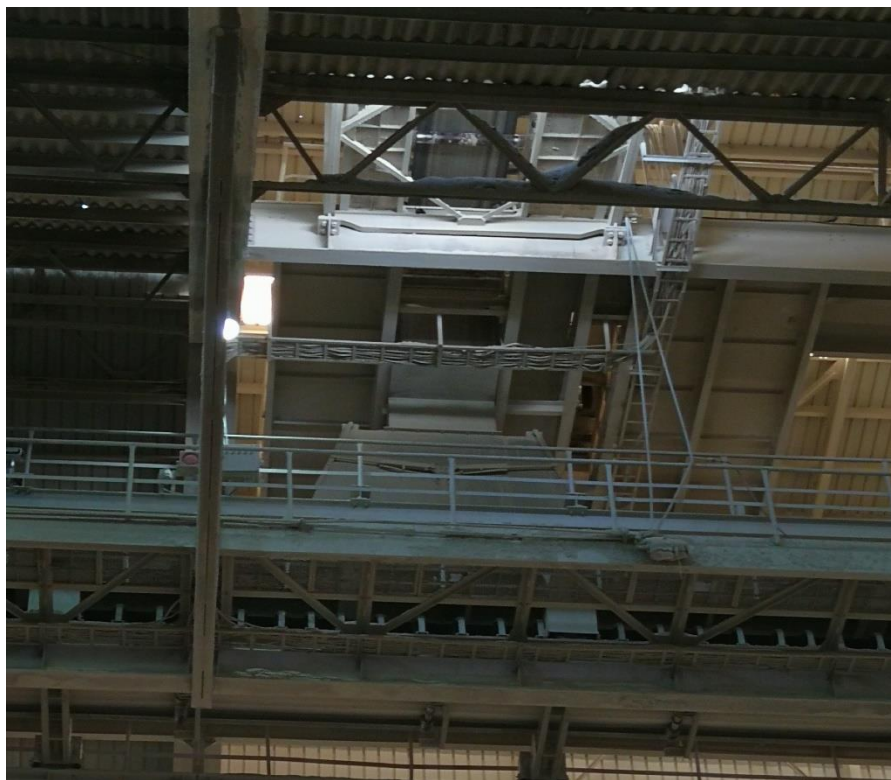
Slika 24. Pokretna traka pod drobilicom (lijevo) te traka sa analizatorom sirovine (desno)



Izvor: Osobna izrada autora (16.6.2019.)

Prolaskom kroz analizator sirovina nastavlja putovati trakom prema krovu susjednog hangara gdje dolazi do sljedećeg lijevka kroz kojeg pada na dvosmjernu traku unutar hangara koja je postavljena na njegovom stropu (Slika 25.) . Na svakom kraju dvosmjerne trake nalazi se zasebni izbacivač sirovine. Svrha dvosmjerne trake sa zasebnim izbacivačima je postizanje dvije međusobno nezavisne nakupine sirovine, svaka na svojoj strani hangara što je veoma bitno za konstantan i neprekidan rad, odnosno dok se sirovina s jednog kraja polagano odvozi prema sljedećem procesu proizvodnje na suprotnom kraju se radi na dovozu nove svježe sirovine. Maksimalni kapacitet sirovine unutar hangara iznosi 42 tone dok je maksimalni dnevni kapacitet sirovine koja se prenesi trakom u hangar 7 tona, odnosno 3.5 tone na svakoj strani izbacivača.

Slika 25. Lijevak i izbacivač sirovine



Izvor: Osobna izrada autora (16.6.2019.)

Na središnjem djelu hangara između dvije nakupine sirovine nalazi se pokretni stroj (Slika 26.) kojim se upravlja u potpunosti računalnim putem. Mogućnost njegova kretanja ograničena je samo u bočnim smjerovima, odnosno put jedne od dvije nakupina sirovine. Uz pomoć grablja koje se nalaze na bočnim stranama stroja sirovina s jedne od dvije nakupine gura se preko niskog graničnika na jednosmjernu pokretnu traku koja se nalazi neposredno iza stroja te putem te trake nastavlja svoj put do vage gdje se automatiziranim putem procjenjuje potreba za dodavanjem „fluorspar-a“ odnosno kalcijevog florida koji ima bitnu ulogu u proizvodnji unutar tvornice.

Slika 26. Stroj i bočne grablje



Izvor: Osobna izrada autora (16.6.2019.)

Postupak dodavanja fluorspar-a vrši se preko zasebne trake i spremnika koji se nalazi s vanjske strane na izlaznom kraju hangara (Slika 27.) . Fluorspar se iz spremnika putem trake dovodi do

određene točke u hangaru gdje se sastaje jednosmjerna traka sa sirovinom te fluorspar traka. Uz pomoć automatizirane vage potrebna količina fluorspar-a se dodaje putem lijevka na traku sirovine te tako sirovina nastavlja dalje.

Slika 27. Fluorspar spremnik (lijevo), pokretna traka koja vodi put hangara (desno) i automatizirana vaga na mjestu sastajanja dviju traka (dolje)



Izvor: Osobna izrada autora (16.6.2019.)

Nakon što se u sirovinu dodao fluorspar, sirovina se kreće put posljednjeg lijevka prije nego što krene prema tvornici Sveti Juraj. Kroz taj lijevak sirovina se spušta na pokretnu traku koja je povezana s još jednom bočnom trakom putem koje se, ovisno o potrebi prerađene sirovine te planovima za njenu buduću preradu, dodaje usitnjeni kamen. Njegovo dodavanje vrši se putem posebno prilagođene rampe koja je namijenjena za direktan dolazak kamiona napunjenog potrebnom sirovinom te iskipavanjem iste sirovine u spremnik koji se nalazi neposredno uz rampu. Usitnjeni kamen iz spremnika uz pomoć bočne trake polagano se dodaje na glavnu traku na kojoj se nalazi sirovina koja nastavlja svoj put prema tvornici i daljnjoj preradi u pećima unutar tvornice (Slika 28.) .

Slika 28. Rampa sa bočnom trakom namijenjena za dodavanje usitnjenog kamena i traka kojom sirovina nastavlja put tvornice



Izvor: Osobna izrada autora (16.6.2019.)

7. ZAKLJUČAK

Primjena jednostavnih trakastih transporterata datira još iz davnina kada je čovjek uz pomoć drvenih valjaka ili trupaca stabala na jednostavan način premještao velike komadne terete s jednog mjesta na drugo. Najpoznatiji primjer toga su stari Egipćani koji su na taj način premještali velike kamene blokove pri izgradnji piramida. Pojava elektriciteta i usavršavanje elektromotora uvelike su doprinijeli razvoju modernih pokretnih traka. Široka primjena započinje sa serijskom proizvodnjom koju je prvi primijenio Henry Ford 1913. godine u svome pogonu *Rouge* u gradu Dearborneu američke savezne države Michigan gdje je izrađivao automobile „Model T“. Primjenom pokretne trake Henry Ford vrijeme potrebno za sklapanje šasije smanjio je s 12 sati i 30 minuta na svega 2 sata i 40 minuta, a godinu dana nakon na 1 sat i 30 minuta čime je potaknuo i druge proizvođače automobila da započnu s korištenjem transportne trake.

Trakasti transporteri danas se primjenjuju i u raznim industrijama kao što su farmacija, industrija hrane, ugostiteljstvo, industrija cementa itd. jer svojom ekonomičnošću i jednostavnošću znatno olakšavaju manipulaciju proizvodima ili teretom. Iako je postignut razvoj pa čak i automatizacija proizvodnje određeni dijelovi kao što su pogonski bubnjevi, traka i valjci ostali su skoro nepromijenjeni. Moderna industrija nezamisliva je bez trakastih transporterata, stoga može se očekivati da će se njihov razvoj nastaviti. Trenutni fokus pri razvoju proizlazi sa ciljem uštede na potrošni energije, trajnosti trake te smanjenju buke prilikom rada.

Na primjeru CEMEX-ove tvornice cementa Sveti Juraj prikazano je kako se uz pomoć trakastog transporterata te ostale moderne tehnologije može pojednostavniti jedan veoma zahtjevan proces od iskopa sirovine do dobivanja krajnjeg proizvoda te njegove distribucije.

Na temelju svega navedenog može se zaključiti kako trakasti transporteri omogućavaju bržu, kvalitetniju i efikasniju proizvodnju te imaju značajnu ulogu u modernoj industriji.

LITERATURA

Knjige i ostala stručna literatura:

1. Mavrin, I. : *Transporteri*, Sveučilište u Zagrebu, Fakultet prometnih znanosti, Zagreb, 1999.
2. Lovrin, N., Debelić, D.: „O povjesti trakastih transportera“, U: *Engineering Review, Faculty of Engineering/Faculty of Civil Engineering*, University of Rijeka, Vol. 28 No.2, 2008.
3. Vuljanković, T.: *Transporteri u industriji – trakasti transporteri*, Strojarski odjel, Veleučilište u Karlovcu, 2018.
4. Petek, A.: *Opasnosti i mjere zaštite pri radu sa konvenjerima*, Odjel sigurnosti i zaštite, Veleučilište u Karlovcu, 2017.

Internet izvori:

1. <https://www.cemex.hr/o-nama> (datum pristupa: 14.6.2019.)
2. https://nastava.sf.bg.ac.rs/pluginfile.php/8450/mod_resource/content/0/Predavanja_kontinualna_sredstva/TrakastiTransporter.pdf (datum pristupa: 16.6.2019.)
3. <https://www.scribd.com/doc/29669701/Seminarski-Rad-Trakasti-transporteri> (datum pristupa: 30.5.2019.)
4. https://nastava.sf.bg.ac.rs/pluginfile.php/8450/mod_resource/content/0/Predavanja_kontinualna_sredstva/TrakastiTransporter.pdf (datum pristupa: 30.5.2019.)

POPIS SLIKA

Slika 1. Trakasti transporter

Slika 2. Najduži trakasti transporter na svijetu (98km), Zapadna Sahara

Slika 3: Osnovna shema trakastog transportera

Slika 4. Različite površine gornjeg sloja trake transportera

Slika 5. a) povratak trake b) skretanje trake u horizontalni pravac

Slika 6. Shema ručnog nateznog uređaja

Slika 7. Shema natezanja pomoću utega

Slika 8. Shema mehaničkog nateznog uređaja

Slika 9. Utovarni lijevak

Slika 10. Istovarna glava s lijevkom

Slika 11. Prikaz jednosmjernog i dvosmjernog skretača

Slika 12. Izbacivač tereta s bubnjevima

Slika 13. Shema pokretne trake sa utovarnim i istovarnim uređajima

Slika 14. Sandvikova čelična traka iz 1901. godine

Slika 15. Fordov Rouge pogon i pokretna traka Slika

Slika 16. Upotreba pokretne trake u farmaceutskoj industriji

Slika 17. Primjena trakastog transportera u proizvodnji kruha

Slika 18. Primjena pokretne trake u modernom sushi restoranu

Slika 19. CEMEX – Tvornica Sveti Juraj Kaštel Sućurac

Slika 20. Satelitski prikaz tvornice Sv. Juraj, kamenoloma te pokretne trake koja ih povezuje

Slika 21. Prikaz pokretne trake koja prelazi preko stare Kaštelanske ceste

Slika 22. Podnožje kamenoloma i ulazni lijevak

Slika 23. Drobilica komadne sirovine

Slika 24. Pokretna traka pod drobilicom (lijevo) te traka sa analizatorom sirovine (desno)

Slika 25. Lijevak i izbacivač sirovine

Slika 26. Stroj i bočne grablje

Slika 27. Fluorspar spremnik (lijevo), pokretna traka koja vodi put hangara (desno) i automatizirana vaga na mjestu sastajanja dviju traka (dolje)

Slika 28. Rampa sa bočnom trakom namijenjena za dodavanje usitnjenog kamena i traka kojom sirovina nastavlja put tvornice