

Sustav ubrizgavanja goriva kod otto motora

Pešo, Kristina

Undergraduate thesis / Završni rad

2018

Degree Grantor / Ustanova koja je dodijelila akademski / stručni stupanj: **Polytechnic of Šibenik / Veleučilište u Šibeniku**

Permanent link / Trajna poveznica: <https://um.nsk.hr/um:nbn:hr:143:252261>

Rights / Prava: [In copyright](#)/[Zaštićeno autorskim pravom.](#)

Download date / Datum preuzimanja: **2024-10-31**

Repository / Repozitorij:

[VUS REPOSITORY - Repozitorij završnih radova
Veleučilišta u Šibeniku](#)



VELEUČILIŠTE U ŠIBENIKU
PROMETNI ODJEL
PREDDIPLOMSKI STRUČNI STUDIJ PROMETA

Kristina Pešo

SUSTAV UBRIZGAVANJA GORIVA KOD OTTO MOTORA
ZAVRŠNI RAD

Šibenik, travanj 2018.

VELEUČILIŠTE U ŠIBENIKU
PROMETNI ODJEL
PREDDIPLOMSKI STRUČNI STUDIJ PROMETA

SUSTAV UBRIZGAVANJA GORIVA KOD OTTO MOTORA
ZAVRŠNI RAD

KOLEGIJ: Sredstva i eksploatacija sredstava cestovnog prometa

MENTOR: prof.dr.sc. Ivan Mavrin

STUDENTICA: Kristina Pešo

MATIČNI BROJ STUDENTA: 1219053870

Šibenik, travanj 2018.

SADRŽAJ:

1. UVOD	1
2. VRSTE SUSTAVA UBRIZGAVANJA	2
3. INDIREKTNI SUSTAVI UBRIZGAVANJA	9
3.1. Jetronic sustav.....	9
3.2. Ubrizgavanje mjerenjem masenog protoka	14
3.3. Tlakom mjereno ubrizgavanje	16
4. CENTRALNO UBRIZGAVANJE	17
4.1. Izvedba sustava ubrizgavanja	19
5. ZAKLJUČAK	35
6. LITERETURA	36

SUSTAV UBRIZGAVANJA GORIVA KOD OTTO MOTORA

KRISTINA PEŠO

Igora Lipotića Igija 23, 21240 Trilj, kpesome@gmail.com

Sustav ubrizgavanja goriva je sastavni dio pokretanja motornog vozila. Kod Ottovih motora to se događa uz pomoć svjećica dok je kod Diesel motora ta izvedba nešto drugačija. Bez goriva vozilo se ne bi moglo kretati raznim brzinama, ne bi se uopće moglo pokrenuti, nit bi bilo koristi od automobila da nema goriva. U današnje vrijeme dolaze automobili koji ne koriste više gorivo kao pogonsko sredstvo već se kreću na struju. Ovim radom ćemo se upoznati što je to sustav ubrizgavanja goriva, koja je njegova uloga i zadatak, osnovnim pojmovima o sustavu ubrizgavanja te vrstama ubrizgavanja.

(stranice 36 / slike 33 / literaturnih navoda 3 / jezik izvornika: hrvatski)

Rad je pohranjen u: Knjižnici Veleučilišta u Šibeniku

Ključne riječi: sustav ubrizgavanja, Jetronic, brizgaljka, gorivo, pumpa

Mentor: prof.dr.sc. Ivan Mavrin

Rad je prihvaćen za obranu: Da

THE FUEL INJECTION SYSTEM AT OTTO ENGINES

KRISTINA PEŠO

Igora Lipotića Igija 23, 21240 Trilj, kpesome@gmail.com

The fuel injection system is the main component at starting the motor vehicle. At Otto's engines it is happening with help of sparkplugs, but with Diesel's engines this performance are little different. Without fuel vehicle could not move at various speeds, could not be started at all, or it would be beneficial to the car to have no fuel. In our time they appear vehicles with different kind of supply, cars that do not use fuel but are moving on electricity. With this work, we will know that the fuel injection system is, their function and mission, the basic concepts of injection system and types of injection.

(pages 36 / figures 33 / references 3 / original in croatian language)

Paper deposited in: Library of Polytechnic of Šibenik

Keywords: Injection system, Jetronic, syringe, fuel, pump

Supervisor: prof.dr.sc. Ivan Mavrin

Paper accepted: Yes

1. UVOD

Sustav napajanja gorivom kod motora s unutarnjim izgaranjem namijenjen je da se pomoću njega dobije smjesa potrebna za sagorijevanje, koja se sastoji od goriva pohranjenog u spremniku i atmosferskog zraka, s time da se oboje moraju dovesti u cilindar motora. Otto motori koriste laka benzinska goriva, dok diesel motori koriste teška dizelska goriva, stoga postoje velike razlike u sustavima za napajanje gorivom između Otto i diesel motora. Otto motori mogu koristiti direktno ubrizgavanje goriva, gdje se gorivo izravno isporučuje u komoru za izgaranje, ili indirektno ubrizgavanje, gdje se gorivo miješa sa zrakom prije usisnog takta.

Od 1980. pa nadalje, rasplinjače kod Otto motora zamijenili su sustavi ubrizgavanja. Osnovna razlika između rasplinjača i sustava ubrizgavanja goriva je da se kod ubrizgavanja gorivo raspršuje kroz male mlaznice pod visokim tlakom, dok se rasplinjač bazira na usisavanju vanjskog zraka ubrzanog kroz Venturijevu cijev te tako pomoću struje zraka uvlači gorivo.

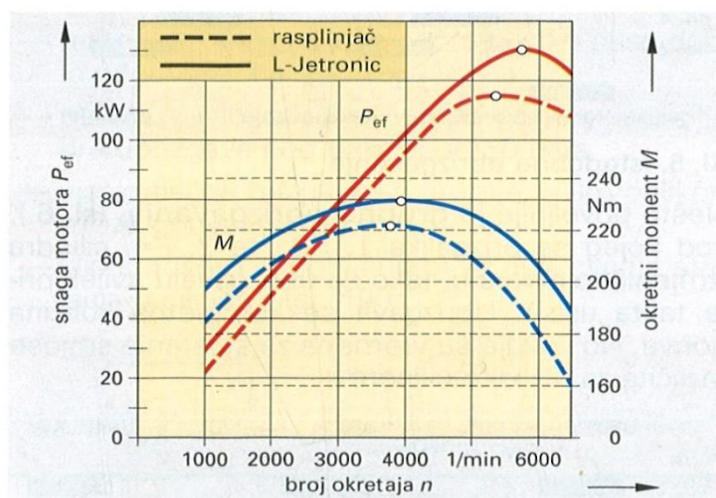
Ubrizgavanje goriva postojalo je i prije svekolike elektronike. Tada se to zvalo "mehaničko ubrizgavanje goriva" i učinilo je velike i skupe limuzine sedamdesetih godina pravim inženjerskim draguljima. Doduše, ubrizgavanje goriva, pa čak i izravno ubrizgavanje, osmišljeno je i primijenjeno u praksi kudikamo prije sedamdesetih.

Od prvog Otto motora pa do danas značajno se razvilo upravljanje ubrizgavanjem, paljenjem, obrada ispušnih plinova, ali i sama mehanika benzinskog motora. Benzinski motori još uvijek drže većinski udio na tržištu automobila. Da bi taj trend zadržali, proizvođači ulažu velike napore u daljnji razvoj benzinskih motora. Trend u razvoju je da se benzinski motori po načelu rada sve više približe dizel motorima.

2. VRSTE SUSTAVA UBRIZGAVANJA

Ulogu rasplinjača preuzeo je sustav za ubrizgavanje, pa se to gorivo sad raspršuje ubrizgavanjem. Postoji razlika između Diesellovih i Ottovih motora: kod Ottovih motora tlakovi ubrizgavanja su znatno niži i iznose 0,8 – 15 bara, a ubrizgava se prije ili tijekom usisnog takta izravno u cilindre ili usisnu cijev.

Slika 1. Značajke Ottovih motora s rasplinjačem i sustavom ubrizgavanja



Izvor: Tehnika motornih vozila, Goran Popović, Pučko otvoreno učilište Zagreb, 2006.

Zadatak sustava ubrizgavanja je:

- ✓ Fino raspršiti gorivo u usisavani zrak i stvoriti što ravnomjerniju smjesu
- ✓ Prilagoditi kvalitetu smjese trenutačnim potrebama motora
- ✓ Stvoriti što manju količinu štetnih tvari u ispušnim plinovima

Prednosti sustava za ubrizgavanje goriva:

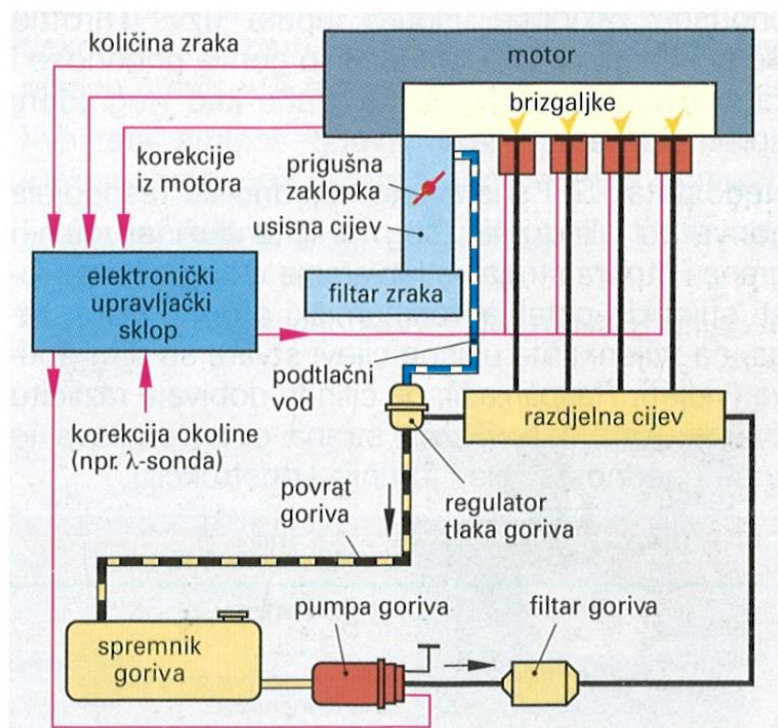
- ✓ Točnije stvaranje smjese u svim pogonskim uvjetima rada motora
- ✓ Bolje punjenje zbog povoljnijeg oblikovanja usisnih kanala i boljeg unutarnjeg hlađenja
- ✓ Veći okretni moment i volumenska snaga motora
- ✓ Gorivo se raspršuje izravno u cilindar, ispred usisnih ventila ili u kućište leptira gasa
- ✓ Brže isparavanje goriva i stvaranje homogene smjese zbog finijeg raspršivanja

- ✓ Svakom cilindru daje se jednaka količina goriva
- ✓ Kratki putovi vremena i transporta smjese do cilindra
- ✓ Dobri prijelazi pri promjeni opterećenja i bolja elastičnost motora
- ✓ Lakše i sigurnije upućivanje hladnog i toplog motora
- ✓ Bolje ubrzanje i kočenje motorom zbog brže reakcije sustava ubrizgavanja
- ✓ Manja specifična potrošnja goriva i emisija štetnih tvari

Razlikujemo više vrsta sustava ubrizgavanja:

- ✓ Kontinuirano ili neprekinuto
- ✓ Impulsno ili prekidno ubrizgavanje
- ✓ Direktno
- ✓ Indirektno ubrizgavanje
- ✓ Centralno
- ✓ Decentralizirano, pojedinačno

Slika 2. Blok shema sustava ubrizgavanja



Izvor: Tehnika motornih vozila, Goran Popović, Pučko otvoreno učilište Zagreb, 2006.

KONTINUIRANO UBRIZGAVANJE može biti mehaničko-hidrauličko s mjerenjem količine zraka (K-Jetronic) ili mehaničko-hidraulično s dodatnom elektronikom za korekciju smjese (KE- Jetronic).

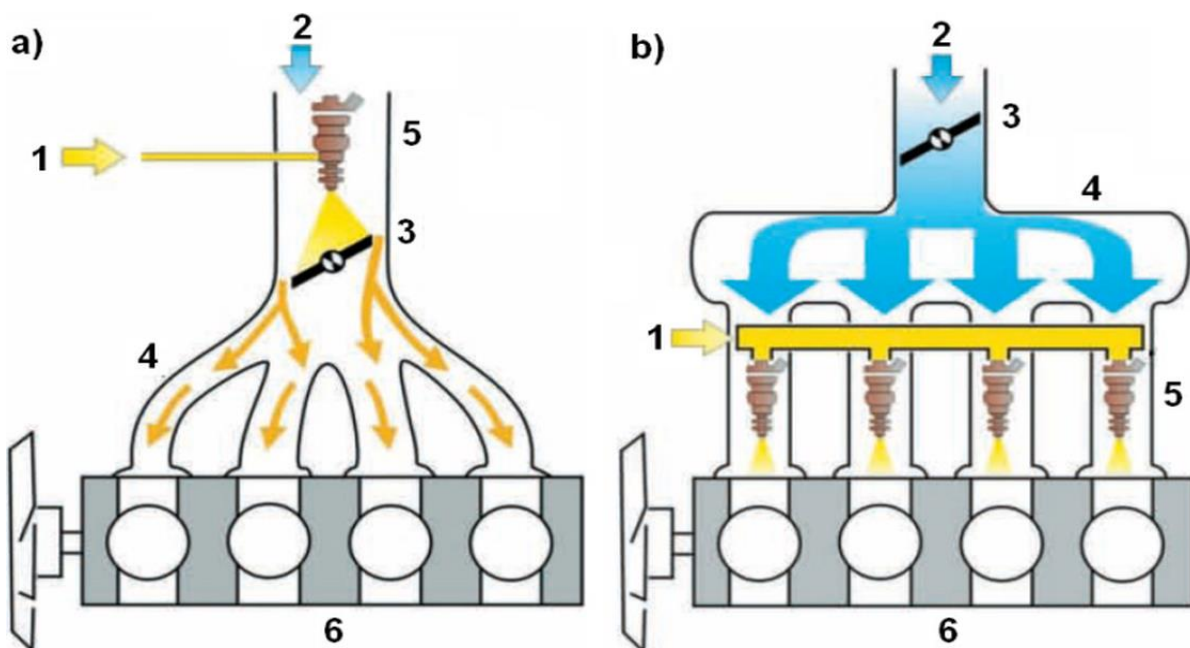
IMPULSNO UBRIZGAVANJE uvijek je upravljano elektronikom i može biti s mjerenjem volumnog protoka zraka, s mjerenjem masenog protoka zraka, s mjerenjem tlaka zraka, s centralnim ubrizgavanjem, s decentraliziranim ubrizgavanjem, povezano s paljenjem.

Sustavi ubrizgavana s elektroničkim upravljanjem i regulacijom ubrizgavanja goriva imaju tri osnovna dijela:

1. Usisni dio (filtar zraka, usisna cijev, leptir gasa ili prigušna zaklopka, usisna grana)
2. Sustav goriva (spremnik, pumpa, filtar, regulator tlaka, brizgaljka)
3. Upravljački sklop (senzori, upravljačka jedinica, poslovni članovi – aktori).

Kod **INDIREKTOG UBRIZGAVANJA** gorivo se ubrizgava ispred usisnih ventila ili u kućište leptira gasa. To znači da se radi o vanjskom stvaranju smjese, a samo ubrizgavanje goriva može biti izvedeno u jednoj točki **SINGLE POINT INJECTION** (a) ili više točaka **MULTI POINT INJECTION** (b).

Slika 3. Single Point Injection (a) i Multi Point Injection (b)



Izvor: <http://autoelexblog.blogspot.hr/2013/10/technology-focus-engine-combustion.html> , 20. 4. 2018.

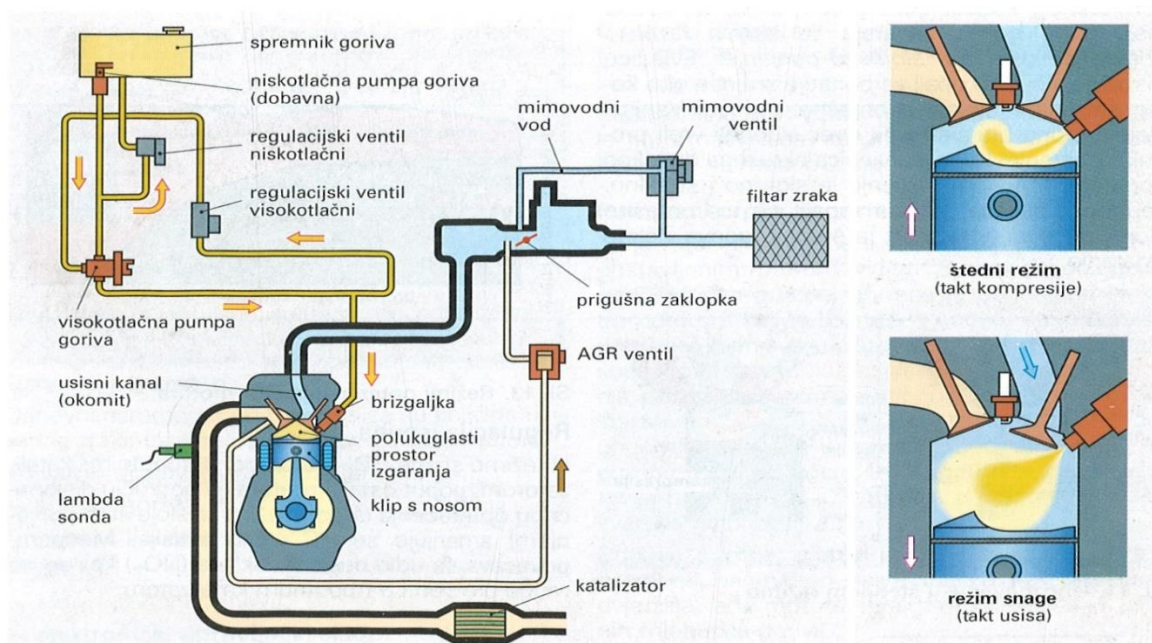
1 – gorivo 2 – zrak

3 – prigušna zaklopka 4 – usisne cijevi

5 – brizgaljke 6 - motor

SINGLE POINT INJECTION SUSTAV – gorivo se ubrizgava u jednoj točki, u kućištu prigušne zaklopke, ispred leptira. Nedostatak SPI sustava je nejednolika raspodjela goriva po cilindrima zbog različite dužine usisnih grana i otpora strujanja. Dobra strana ovog sustava je znatno jednostavnija i jeftinija konstrukcija.

Slika 4. Ottov motor s direktnim ubrizgavanjem benzina



Izvor: Tehnika motornih vozila, Goran Popović, Pučko otvoreno učilište Zagreb, 2006., 20.4.2018.

MULTI POINT INJECTION SUSTAV – svakom cilindru pridružena je po jedna brizgaljka, bilo u usisnim cijevima ili neposredno ispred usisnih ventila. Svaki cilindar dobiva jednako kvalitetnu smjesu. Kod MPI¹ sustava možemo razlikovati prema načinu ubrizgavanja:

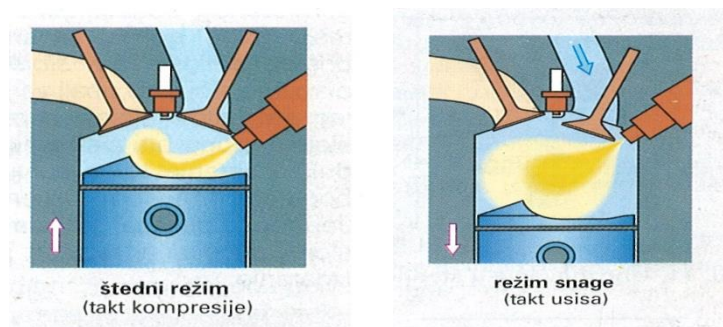
- ✓ *Istodobno ili simultano ubrizgavanje* – sve se brizgaljke istodobno otvaraju bez obzira na odvijanje taktova u pojedinim cilindrima,

¹ MPI – Muti Point Injetion

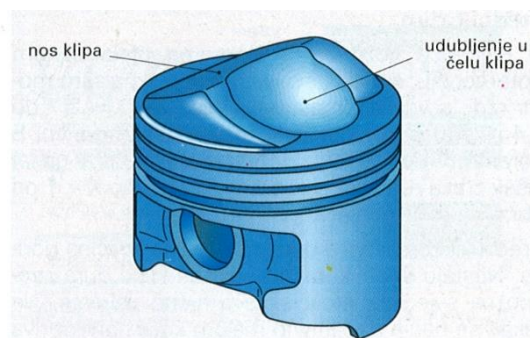
- ✓ **Grupno ubrizgavanje** –brizgaljke 1 i 3 te 2 i 4 cilindra se izmjenično otvaraju, tako da ubrizgavaju uvijek prije takta usisa. Ubrizgava se kompletna količina goriva.,
- ✓ **Slijedno ili sekvencijalno ubrizgavanje** – aktivira se neposredno prije početka takta usisa odnosno cilindra, kad se ubrizgava ukupna količina goriva. Prednosti ovakvog načina su optimalna smjesa za sve cilindre i bolje unutarnje hlađenje cilindra.
- ✓ **Direktno ubrizgavanje** – gorivo se ubrizgava direktno u prostor izgaranja, u taktu usisa ili kompresije. Izbjegnuto je stvaranje filma goriva koje se kondenzira na stijenkama usisnih cijevi.

Osobitosti Ottovih motora s **DIREKTNIM UBRIZGAVANJEM** benzina su:

- ✓ Usisni su kanali gotovo okomiti kako bi se dobilo odgovarajuće strujanje
- ✓ Pomoću visokotlačne pumpe gorivo se u cilindre ubrizgava pod tlakom od 50 bara
- ✓ Visokotlačne brizgaljke s promjenjivim oblikom mlaza goriva



- ✓ Klip s nosom i udubljenjem za oblikovanje strujanja u cilindru



Sustav goriva podijeljen je na:

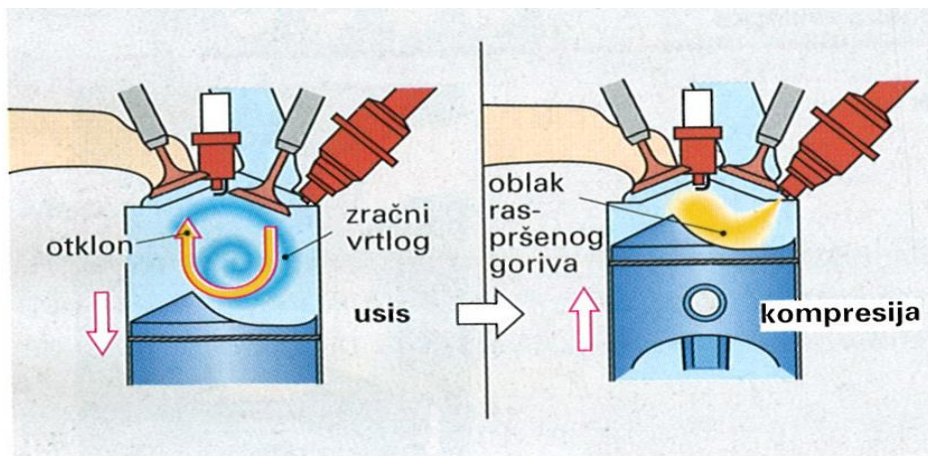
- ✓ Niskotlačni (3,3 bara)
- ✓ Visokotlačni (50 bara)

Visoki tlak stvara se jednocilindričnom klipnom pumpom koju preko međuvratila pogoni usisno bregasto vratilo. Elementi pumpe podmazuju se samim gorivom. Kvaliteta smjese goriva ovisi o režimu motora:

- ✓ Štedni režim – gorivo se ubrizgava u taktu kompresije
- ✓ Režim snage – gorivo se ubrizgava u sisnom taktu

Štedni režim rada je najčešće vožen režim. Na djelomičnom opterećenju, cilindri usisavaju čisti zrak, a sam motor radi s vrlo siromašnom smjesom što izuzetno štedi gorivo. Pred kraj kompresije ubrizga se mala količina goriva. Nastalu smjesu zakrivljeni nos klipa gura izravno na svjećicu, što olakšava njeno paljenje. Na takav se način s relativno malom količinom goriva postiže stabilno izgaranje. Da bi se osiguralo povoljno ustrujavanje zraka u cilindre, usisni je kanal smješten između bregastih vratila i gorivo se okomito priključuje na cilindar. Na praznom hodu i manjem opterećenju zrak se usisava preko mimovodnog ventila. Tako se izbjegavaju preveliki otpori strujanja i slabije punjenje cilindara.

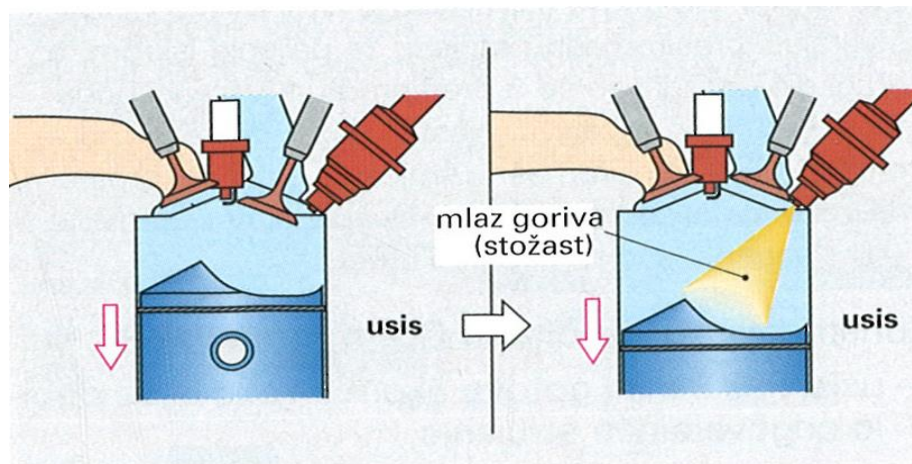
Slika 5. Ubrizgavanje u štednom režimu



Izvor: Tehnika motornih vozila, Goran Popović, Pučko otvoreno učilište Zagreb, 2006., 20.4.2018.

U gornjem području opterećenja mimovodni se ventil zatvara i sav zrak prolazi preko leptira gasa, a smjesa postaje bogatija. Gorivo se sada ubrizgava u taktu usisa u širokom mlazu. Pojavljuje se izrazito unutarnje hlađenje: prelazeći u parno stanje, gorivo se hladi i snižava temperaturu smjese u cilindru. Time se postiže slično djelovanje kakvo proizvodi međuhladjak zraka kod motora s nabijanjem. Pothlađivanjem se smanjuje volumen smjese i olakšava punjenje, jer u cilindre može ustrujati veća količina zraka i goriva, istodobno se smanjuje i opasnost od detonacije, te je moguće imati stupanj kompresije.

Slika 6. Ubrizgavanje u režimu snage



Izvor: Tehnika motornih vozila, Goran Popović, Pučko otvoreno učilište Zagreb, 2006.,20.4.2018.

U kompresiji klip tlači homogenu smjesu prema svjećici. Elektroničkom regulacijom kod Ottovih motora s direktnim ubrizgavanjem benzina postignut je prijelaz iz štednog režima sa slojevitim punjenjem u režim snage bez izostajanja paljenja.

Prednosti Ottovih motora s direktnim ubrizgavanjem benzina su:

- ✓ Do 20 posto manja potrošnja goriva
- ✓ U gotovo cijelom radnom području za 10 posto veća snaga i okretni moment u odnosu na klasični motor
- ✓ Veća volumenska snaga
- ✓ Do 20 posto manja emisija ugljikovog dioksida

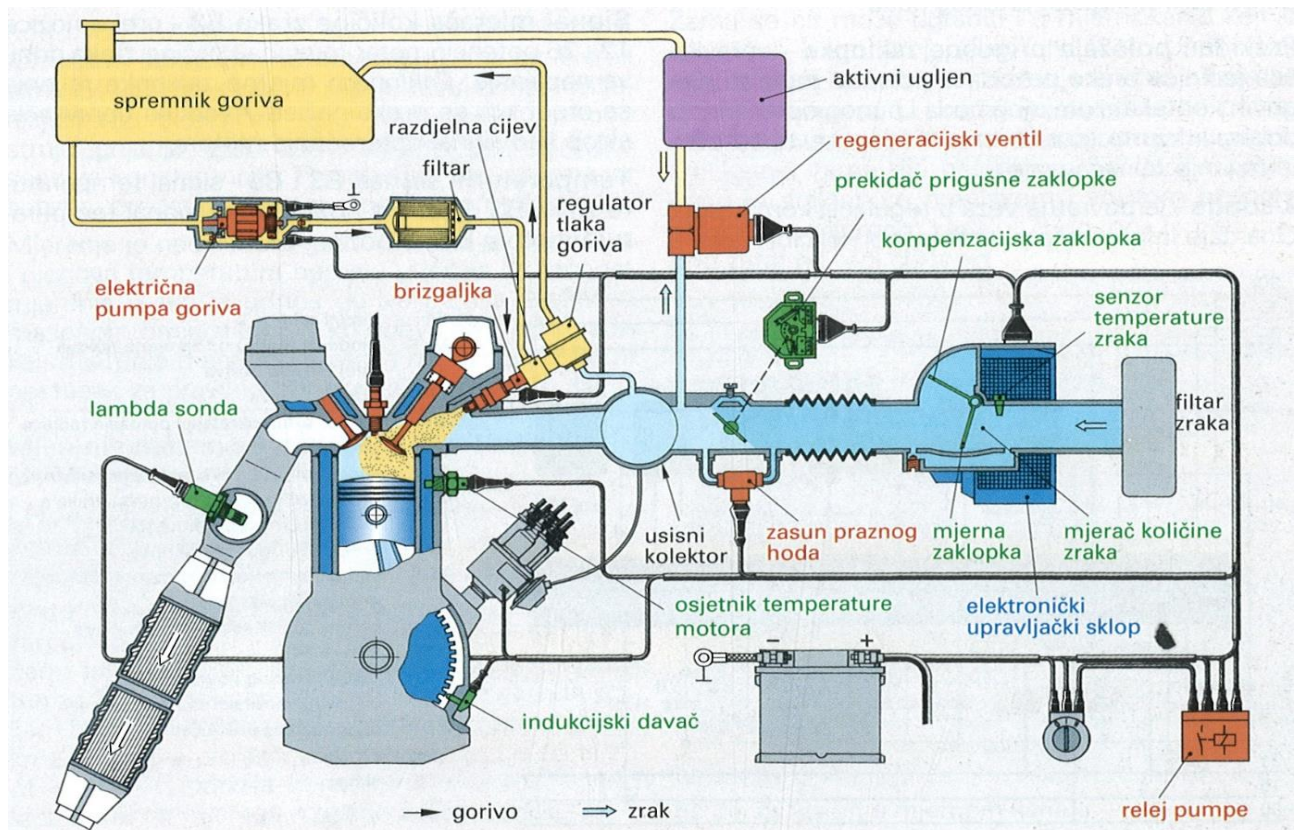
3. INDIREKTNI SUSTAVI UBRIZGAVANJA

Gorivo se ubrizgava ispred usisnih ventila ili u kućište leptira gasa. Radi se o vanjskom stvaranju smjese, a samo ubrizgavanje goriva može biti izvedeno u jednoj (Single Point Injection) ili više točaka (Multi Point Injection).

3.1. Jetronic sustav

L – Jetronic² je impulsni, indirektni, decentralizirani, elektronikom upravljani Multi Point Injection sustav ubrizgavanja.

Slika 7. L - Jetronic



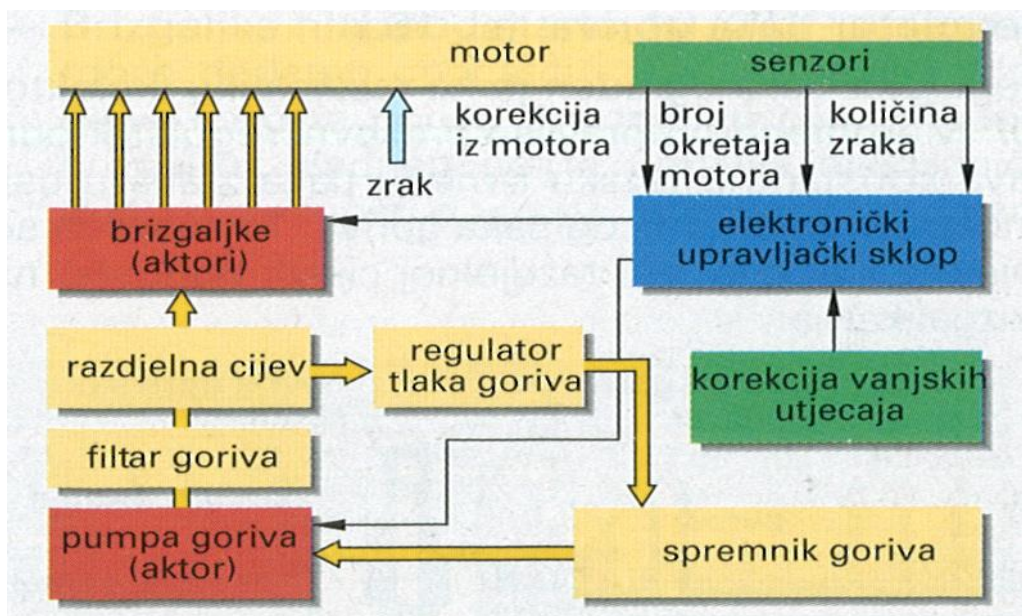
Izvor: Tehnika motornih vozila, Goran Popović, Pučko otvoreno učilište Zagreb, 2006.,24.4.2018.

² L (njem. Luftmengenmessung) – mjerenje volumenskog protoka, Jet (engl.) – mlaz, mlaznica)

Osnovni parametri kod Jetronica su količina usisanog zraka i broj okretaja motora, a najvažniji dijelovi su:

- ✓ Sustav goriva,
- ✓ Mjerač količine zraka,
- ✓ Senzori,
- ✓ Aktori,
- ✓ Elektronički upravljački sklop.

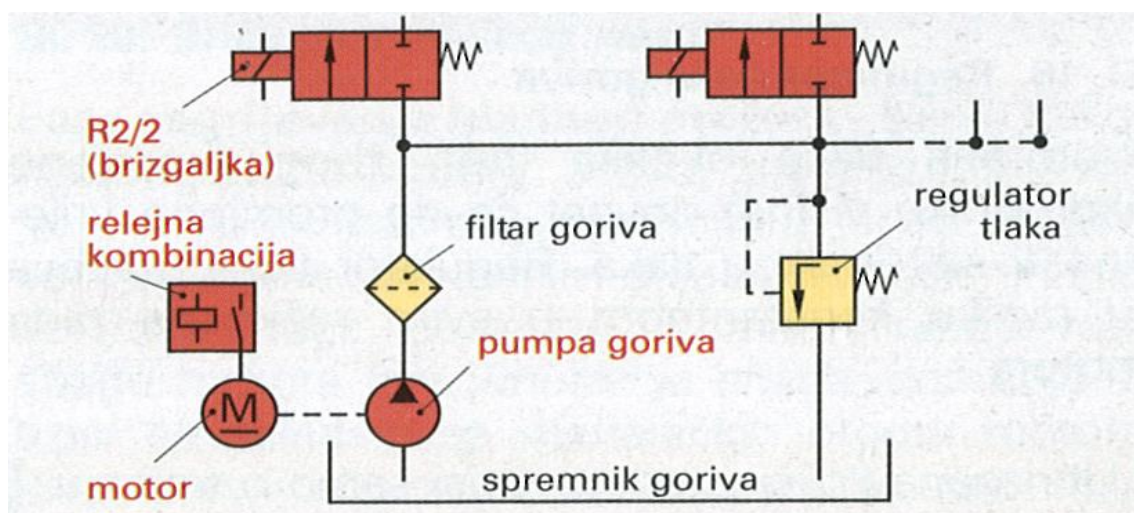
Slika 8. Shema L - Jetronica



Izvor: Tehnika motornih vozila, Goran Popović, Pučko otvoreno učilište Zagreb, 2006., 24.4.2018.

Sustav goriva – sastoji se od spremnika goriva, električne pumpe, filtera goriva, regulatora tlaka i releja za uključivanje pumpe goriva.

Slika 9. Hidraulička shema sustava goriva



Izvor: Tehnika motornih vozila, Goran Popović, Pučko otvoreno učilište Zagreb, 2006.,24.4.2018.

Mjerač količine zraka - daje upravljačkom sklopu informaciju o količini usisavanog zraka odnosno mjeri volumenski protok.

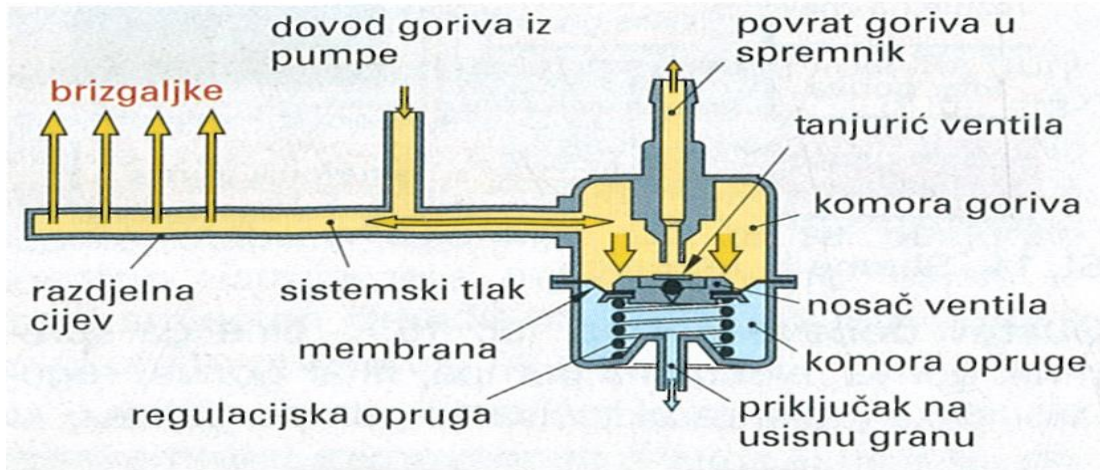
Senzori ili osjetnici – mjere sve potrebne parametre i šalju ih upravljačkom sklopu u obliku naponskih signala ili promjena otpora.

Elektronički upravljački sklop – obrađuje prispjele informacije sa senzora i upravlja aktorima (npr. brizgaljkama).

Pumpa ili crpka za gorivo - rotacijska pumpa s valjčićima i ekscentrično postavljenim rotorom, pogonjena je elektromotorom koji je uronjen u gorivo. Benzin u potpunosti ispunjava kućište, pa nema zapaljive smjese i opasnosti od eksplozije. Nakon uključivanja paljenja pokrene se pumpa toliko dugo koliko je startni prekidač uključen. Tek poslije uspješnog upućivanja motora, upravljačka jedinica uključuje pumpu u stalni pogon.

Regulator tlaka goriva- Ugrađen na razdjelniku i membranom upravljan preljevni regulator odžava konstantnu razliku između tlaka zraka u usisnoj grani i sistemskog tlaka goriva. To znači da se tlak goriva mijenja u razdjelnoj cijevi, odnosno na brizgaljkama. Ubrizgana količina goriva ovisi samo o trajanju otvorenosti brizgaljki.

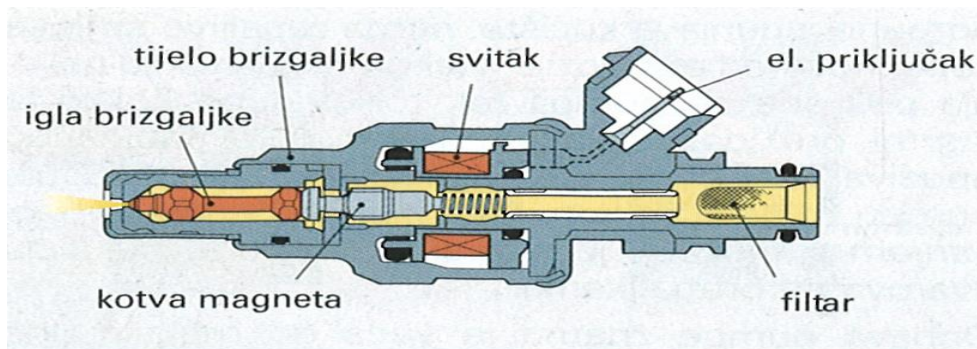
Slika 10. Regulator tlaka goriva



Izvor: Tehnika motornih vozila, Goran Popović, Pučko otvoreno učilište Zagreb, 2006., 24.4.2018.

Svakom cilindru pripada po jedna elektromagnetom otvarana brizgaljka.

Slika 11. Elektromagnetska brizgaljka



Izvor: Tehnika motornih vozila, Goran Popović, Pučko otvoreno učilište Zagreb, 2006., 24.4.2018.

ISTODOBNO UBRIZGAVANJE - Sve brizgaljke električki su paralelno povezane pa ubrizgavaju istodobno. Centralna procesorska jedinica je takvom izvedbom jeftinija jer ima manje upravljačkih elemenata. Ubrizgava se pola od ukupno potrebne količine goriva da bi se dobila ravnomjerna smjesa i postiglo dobro izgaranja po jednom okretu radilice. Trenutak ubrizgavanja goriva ovisi o broju okretaja motora, a impulse daje ili prekidač primarnog strujnog kruga ili davač impulsa kod beskontaktnog paljenja.

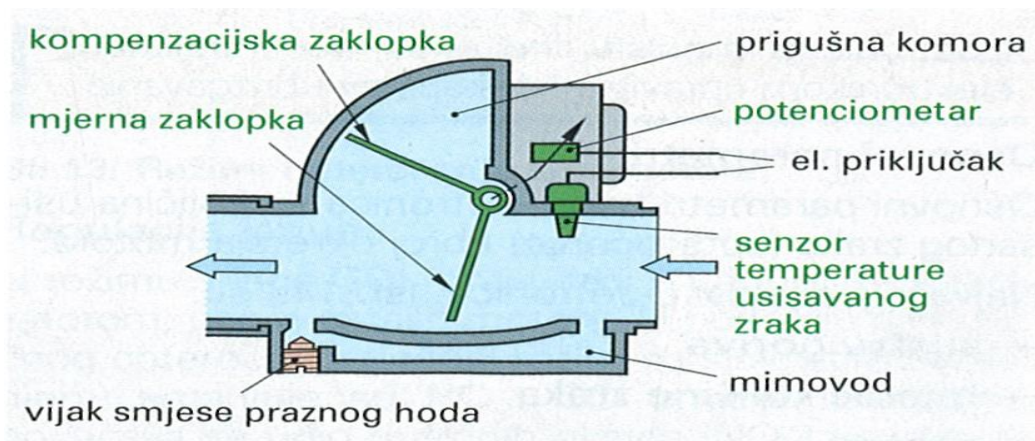
Brizgaljka sa zrakom oplakivanim mlazom – kod ovako izvedene brizgaljke spriječeno je stvaranje kapljica goriva na otvoru mlaznice. Pritom se gorivo raspršuje u najfinije čestice i na praznom hodu. Osigurano je odlično miješanje goriva sa zrakom i smanjena je emisija štetnih produkata izgaranja.

Trajanje ubrizgavanja - Najviše ovisi o zakretu mjerne zaklopke u mjerачu zraka, a položaj zaklopke i broj okretaja motora dvije su temeljne informacije za centralnu procesorsku jedinicu.

Trajanje ubrizgavanja, tj. količina goriva određuje se na temelju informacija termometra (temperatura motora i zraka), prekidača položaja leptira (isključivanje potiska i punog opterećenja) i lambda sonde (kvaliteta smjese).

Mjerač količine zraka - Zbog smanjenja otpora strujanja zraka umjesto ploče ugrađena je mjerna zaklopka na koju djeluju zavojna opruga i zračna struja. Mjerna zaklopka mjeri dinamički tlak zračne struje i postavlja se pod točno određenim kutom koji je mjera volumenske količine usisanog zraka. Zakret se pretvara u električni signal potenciometrom kojem je klizač spojen na osovinicu zaklopke, te se kao osnovna informacija vodi u upravljački sklop.

Slika 12. Mjerač količine zraka



Izvor: Tehnika motornih vozila, Goran Popović, Pučko otvoreno učilište Zagreb, 2006., 24.4.2018.

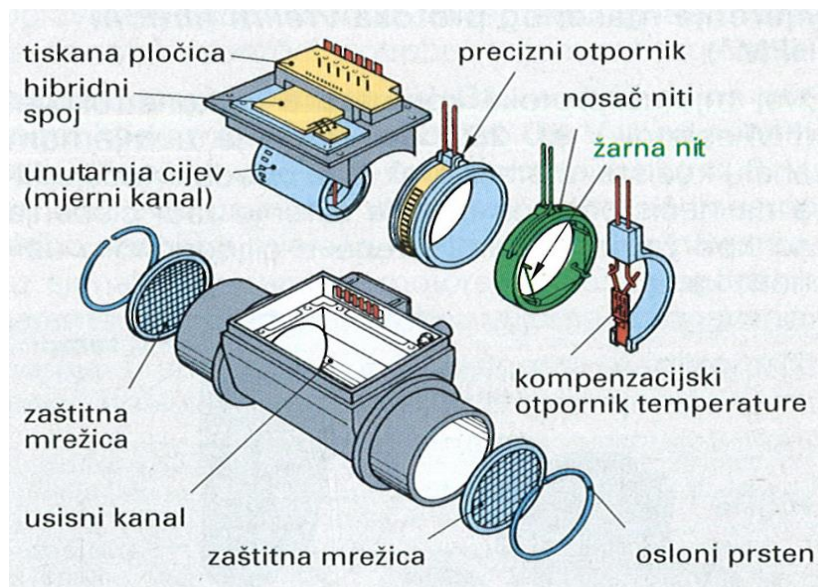
3.2. Ubrizgavanje mjerenjem masenog protoka

Kod ovog sustava mjeri se maseni protok zraka termičkim senzorom opterećenja. Struja zraka više ili manje hladi senzor mijenjajući mu električni otpor. Regulacijom jakosti struje grijanja elektronika održava temperaturu senzora konstantnom. Promjenjivi pad napona na senzoru predstavlja mjeru masenog protoka zraka.

Tlak zraka i njegova temperatura nemaju utjecaj na točnost mjerenja tj. mjerenje je neovisno o gustoći zraka. Mjerenje masenog protoka je najtočniji mjerni postupak za pravilno obrazovanje smjese jer je odnos goriva i zraka izražen u masenom omjeru 1:14,8.

Mjerenje masenog protoka žarnom niti predstavlja višu stepenicu u razvoju Jetronica. Sustavu paljenja i sustavu ubrizgavanja zajednički je centralni upravljački sklop. Žarna nit održava se na temperaturi koja je konstantno za 100 °C viša od temperature usisavanog zraka. Ako motor usisava veću ili manju količinu zraka kroz žicu mora prolaziti jača ili slabija struja da bi se temperatura održala konstantnom. Jakost struje kroz žarnu nit je mjera masene količine zraka.

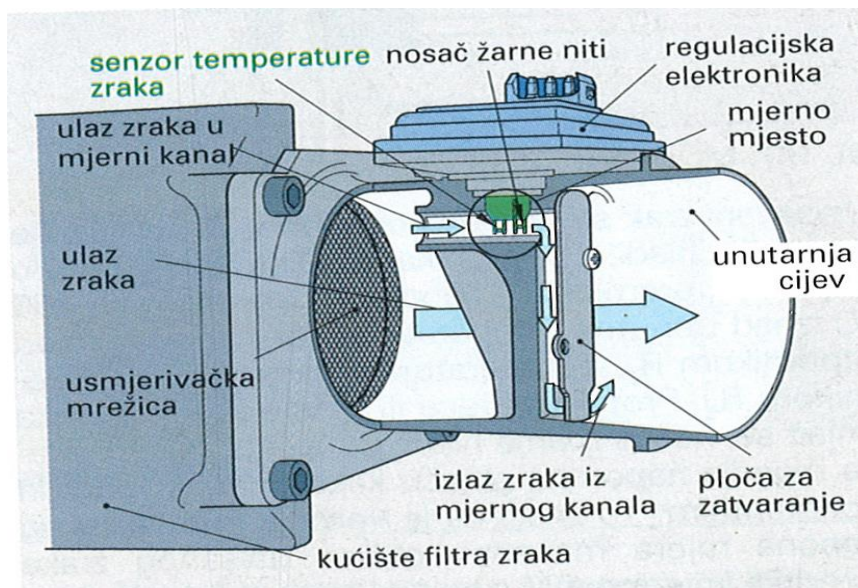
Slika 13. Mjerač masenog protoka zraka sa žarnom niti



Izvor: Tehnika motornih vozila, Goran Popović, Pučko otvoreno učilište Zagreb, 2006. 25.4.2018.

Mjerenje količine zraka izvodi se 1000 puta u sekundi. Žarna nit je platinska žica promjera 0,7 mm, a od mehaničkih oštećenja štiti je zaštitna mrežica. Nalazi se u usisnoj cijevi, pa se radi sprječavanja oblaganja nečistoćom nakon svakog zaustavljanja rada motora nit kratkotrajno zagrije na oko 1000 °C, pri čemu eventualne naslage izgore. Žarna nit se može ugraditi u mjerni kanal koji je smješten u unutarnjoj cijevi. Oblaganje žarne niti naslagama spriječeno je staklenom prevlakom i velikom brzinom strujanja u mjernom kanalu.

Slika 14. Žarna nit u mjernom kanalu



Izvor: Tehnika motornih vozila, Goran Popović, Pučko otvoreno učilište Zagreb, 2006., 25.4.2018.

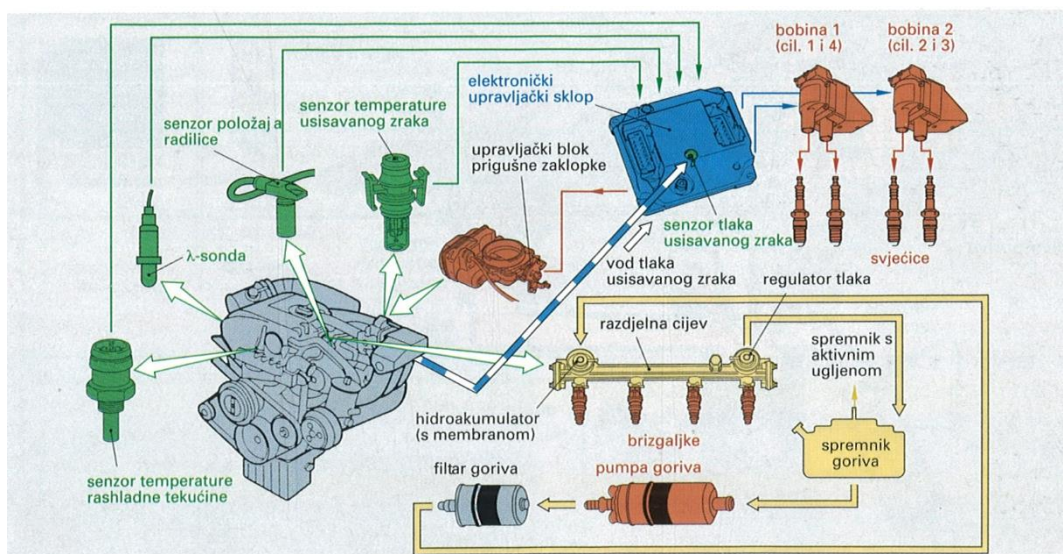
3.3. Tlakom mjereno ubrizgavanje

Tlakom mjereno ubrizgavanje je idirektno, decentralizirano, impulsno elektronički regulirano Multi Point ubrizgavanje. Kod tlakom mjenog ubrizgavanja benzina, integrirana upravljačka elektronika upravlja i ubrizgavanjem i paljenjem. Mjerač tlaka ugrađen je ili u usisnoj cijevi ili u upravljačkom sklopu. Zadatak mu je izmjeriti tlak u usisnoj cijevi, jer na temelju tog parametra upravljački sklop određuje osnovno vrijeme ubrizgavanja.

Senzor tlaka pretvara tlak u deformaciju: na membranu nanese piezelektrički otpornici mijenjaju svoj otpor na svaku deformaciju membrane zbog promjene tlaka u usisnoj grani.

Mjerač tlaka čine tlačna komora s dva senzorska elementa i prostor u kojem se nalazi sklop za obradu signala. Senzori i obradni sklop nanese su na zajedničku keramičku podlogu.

Slika 15. p- Motronic, tlakom upravljano elektroničko ubrizgavanje i paljenje

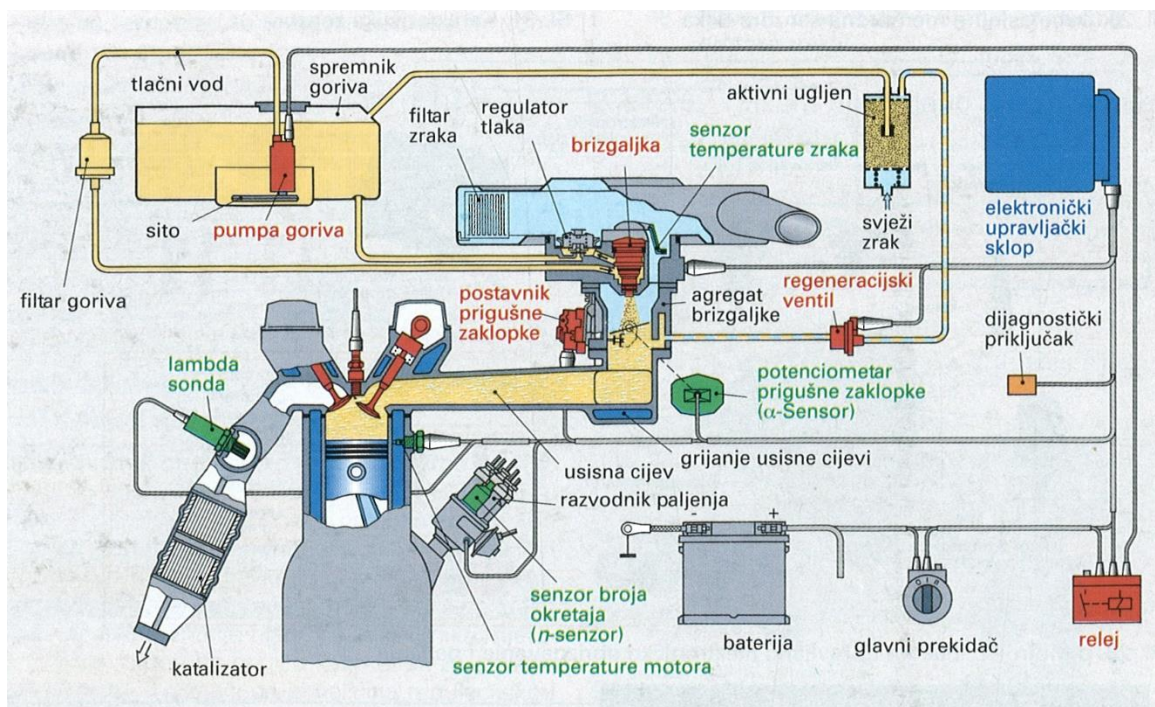


Izvor: Tehnika motornih vozila, Goran Popović, Pučko otvoreno učilište Zagreb, 2006., 25.4.2018.

4. CENTRALNO UBRIZGAVANJE

Kod centralnog ubrizgavanja goriva smjesa se stvara jednom zajedničkom brizgaljkom za sve cilindre, odnosno pojedine cilindarske skupine. Mono³-Jetronic je indirektno, centralno, impulsno Single Point elektronički regulirano ubrizgavanje.

Slika 16. Mono – Jetronic



Izvor: Tehnika motornih vozila, Goran Popović, Pučko otvoreno učilište Zagreb, 2006., 25.4.2018.

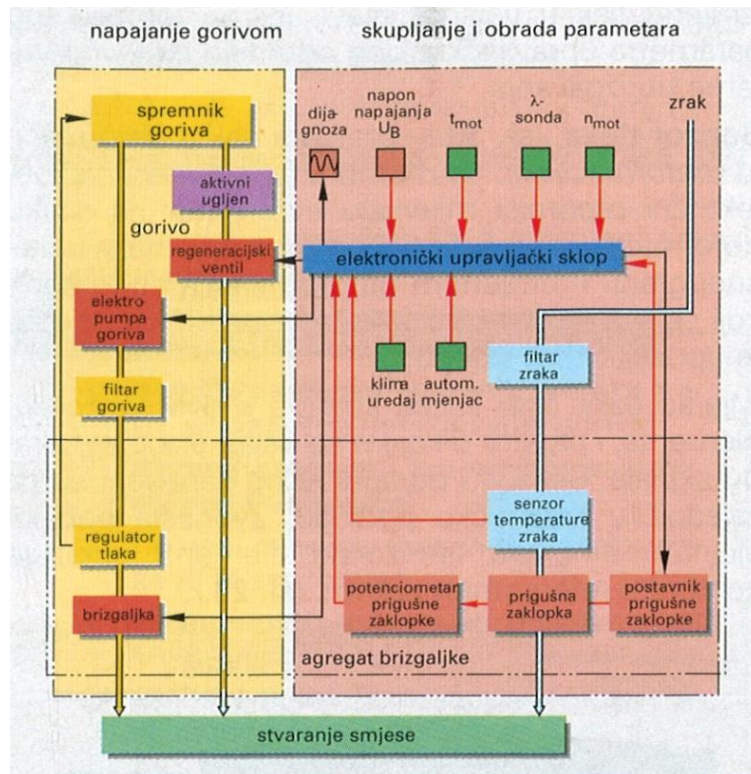
Temeljni parametri su položaj prigušne zaklopke i broj okretaja motora. Oni šalju najvažnije podatke o režimu rada motora. Položaj leptira mjera je tlaka u usisnoj grani, odnosno opterećanja motora. Upravljačka jedinica na temelju položaja prigušne zaklopke i broja okretaja motora određuje osnovno vrijeme ubrizgavanja odnosno količinu goriva. Za određivanje točne količine goriva upravljačka jedinica dobiva podatke od termometra zraka i motora i od lambda sonde. Razdjela gorive smjese na pojedine cilindre odvija se preko usisne kolektorske cijevi.

³ Mono (grč.) – sam, pojedinačan

Osnovni dijelovi Mono-Jetronica su:

- ✓ Hidraulični dio
- ✓ Elektronika

Slika 17. Blok shema Mono – Jetronica



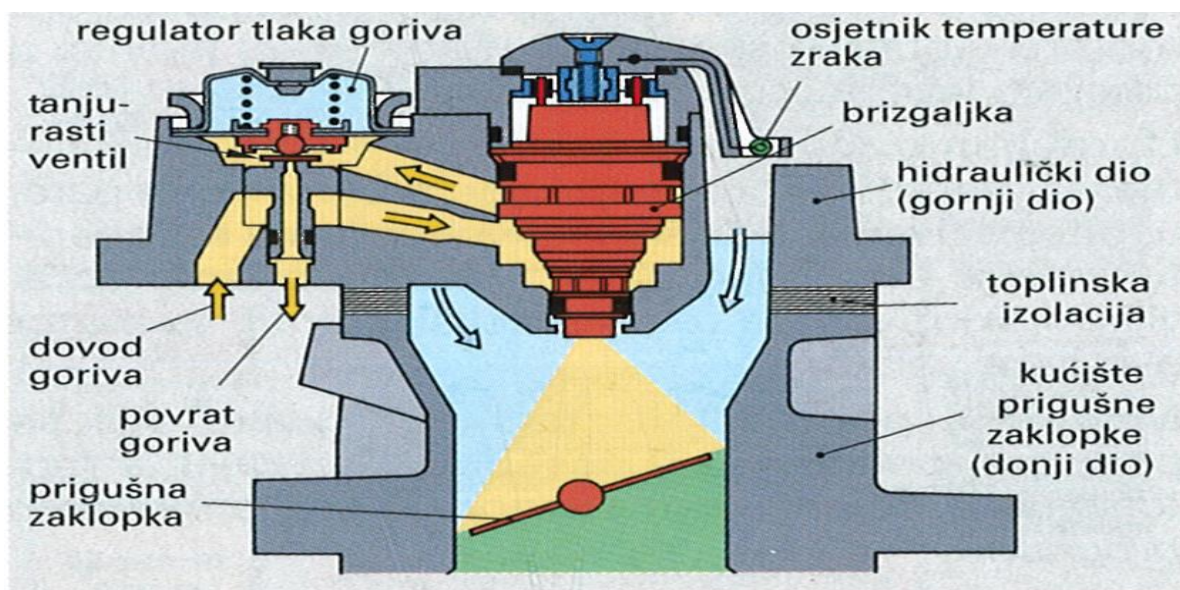
Izvor: Tehnika motornih vozila, Goran Popović, Pučko otvoreno učilište Zagreb, 2006., 25.4.2018.

4.1. Izvedba sustava ubrizgavanja

Zadatak hidrauličnog dijela je opskrba i raspršivanje goriva. Pumpa goriva dobavlja benzin sustavu ubrizgavanja pod tlakom od oko 1 bara. Agregat brizgaljke ima dva osnovna dijela:

- ✓ Hidraulični dio – s dovodom i odvodom goriva, brizgaljkom, regulatorom tlaka, temperaturnim osjetnikom zraka
- ✓ Blok leptira - leptir, potencijometar leptira, postavni motor leptira

Slika 18. Sklop brizgaljke



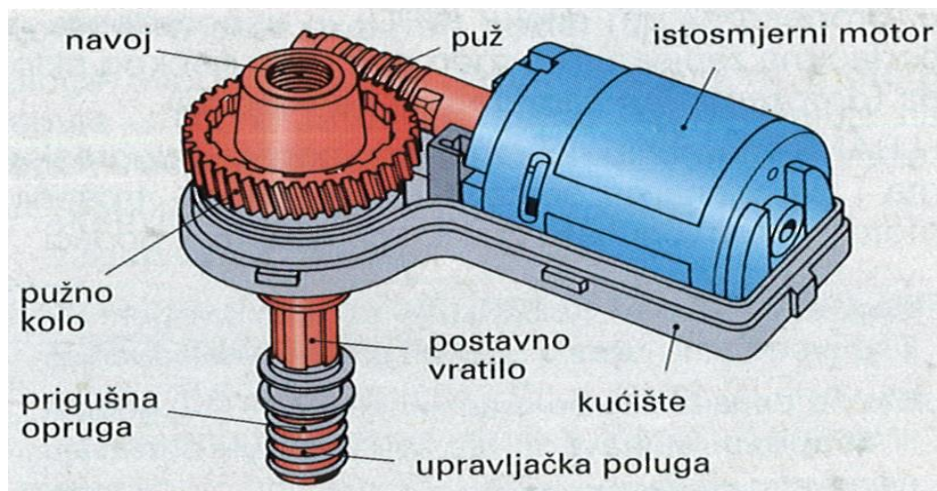
Izvor: Tehnika motornih vozila, Goran Popović, Pučko otvoreno učilište Zagreb, 2006., 26.4.2018.

Regulator tlaka održava konstantni tlak goriva od 1 bara, pa ubrizgavana količina goriva ovisi samo o vremenu ubrizgavanja brizgaljke. Tanjurasti ventil otvara povrat kad se gorivu povisi tlak na vrijednost veću od sistemskog tlaka. Pumpa dobavlja veću količinu goriva nego što je potrebno, gorivo cirkulira i hladi brizgaljku. Višak goriva vraća se preko tanjurastog ventila regulatora u spremnik. Hlađenjem brizgaljke sprječava se stvaranje benzinskih para, što je važno za sigurno upućivanje zagrijanog motora.

UZIMANJE PODATAKA	
MJESTO UZIMANJA PODATAKA	PARAMETAR
Potenciometar leptira	Zakret leptira α
Impulsi paljenja	Broj okretaja motora n
Termometar motora	Temperatura motora
Termometar zraka	Temperatura zraka
Potenciometar leptira	Režim rada motora
Releji klima uređaja Releji automatskog mjenjača	On/Off uređaja
Lambda sonda	Kvaliteta smjese
Akumulator	Napon akumulatora

Postavni motor leptira snižava i stabilizira broj okretaja praznog hoda.

Slika 19. Postavnik prigušne zaklopke

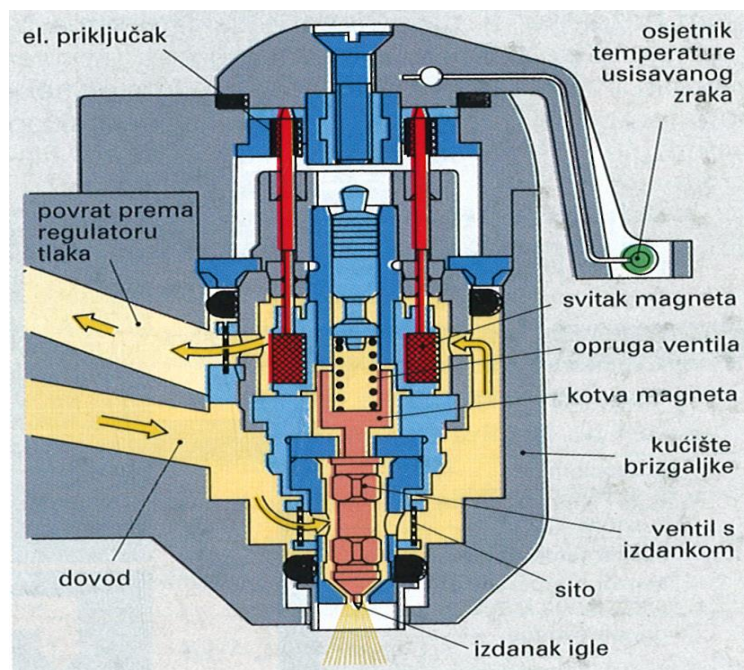


Izvor: Tehnika motornih vozila, Goran Popović, Pučko otvoreno učilište Zagreb, 2006., 26.4.2018.

Upravljački sklop šalje impulse istosmjernom motoru u ovisnosti o broju okretaja i temperaturi motora. Osnovni dijelovi centralne brizgaljke su:

- ✓ Kućište brizgaljke
- ✓ Ventilska grupa

Slika 20. Centralna brizgaljka



Izvor: Tehnika motornih vozila, Goran Popović, Pučko otvoreno učilište Zagreb, 2006., 26.4.2018.

U kućištu brizgaljke postavljen je elektromagnetski namotaj s električnim priključkom. Ventilsku grupu čini:

- ✓ Tijelo ventila i u njemu
- ✓ Igla ventila s kotvom magneta.

Opruga pritišće iglu brizgaljke na sjedište, a potpomaže joj sistemski tlak goriva. Aktiviranjem elektromagneta podiže se igla za približno 0,06 mm. Sapnica je tako odabrana da se gorivo fino raspršuje u mlazu stožastog oblika. Ubrizgavanje je impulsno i slijedi takt paljenja.

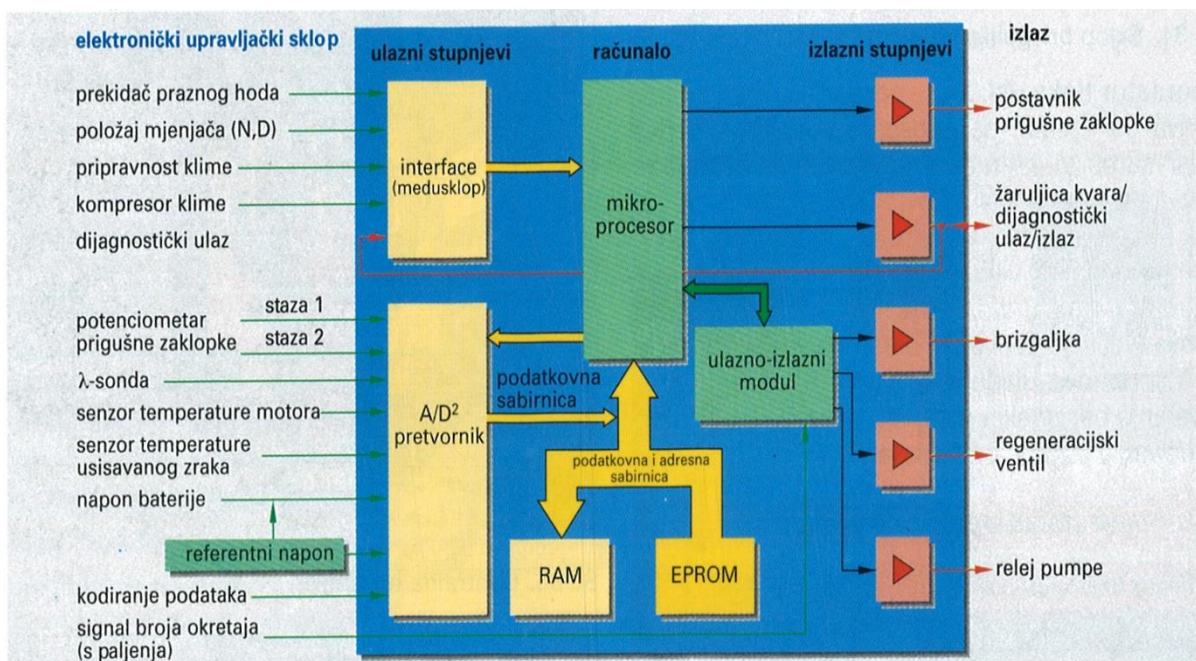
Elektronički upravljački sklop obrađuje parametre dobivene od senzora, te izlazne signale prosljeđuje:

- ✓ Brizgaljkama
- ✓ Releju pumpe goriva
- ✓ Regeneracijskom ventilu postavnom motoru leptira

Ovi izlazni signali dobivaju se obradom u procesorskom dijelu i usporedbom s podacima zapisanim u memoriji upravljačkog sklopa. U RAM⁴ memoriji pohranjuju se podaci o pogreškama i promjenama sustava u toku rada – trošenju motora, promjeni tlaka zraka. RAM mora biti stalno pod naponom baterije vozila radi čuvanja ovih podataka od brisanja. Prilagodba kvalitete smjese izvodi se upravljanjem brizgaljke tj. promjenom trajanja ubrizgavanja mijenja se količina ubrizganog goriva.

Naponska kompenzacija pumpe goriva – u slučaju da je napon akumulatora prenizak i da pumpa goriva ne može postići sistemski tlak od 1 bara produžuje se vrijeme ubrizgavanja kako bi se nadomjetio manjak goriva zbog nižeg tlaka ubrizgavanja. Prekidač praznog hoda ugrađen je u postavnom motoru leptira i šalje signal upravljačkoj jedinici o položaju leptira u praznom hodu. Upravljanje regeneracijskim ventilom – regeneracijski ventil sprječava gubljenje benzinskih para, tj. onečišćivanje okoliša. Aktivni ugljen u regeneratoru upija benzinske pare, a pri upućivanju upravljački sklop otvara regeneracijski ventil, te motor ove pare usiše. Memorija pogrešaka – u slučaju kvara sve se pogreške pohranjuju u posebnu memoriju, a motor radi sa smanjenom snagom.

Slika 21. Blok shema upravljačkog sklopa Mono - Jetronica



Izvor: Tehnika motornih vozila, Goran Popović, Pučko otvoreno učilište Zagreb, 2006., 26.4.2018.

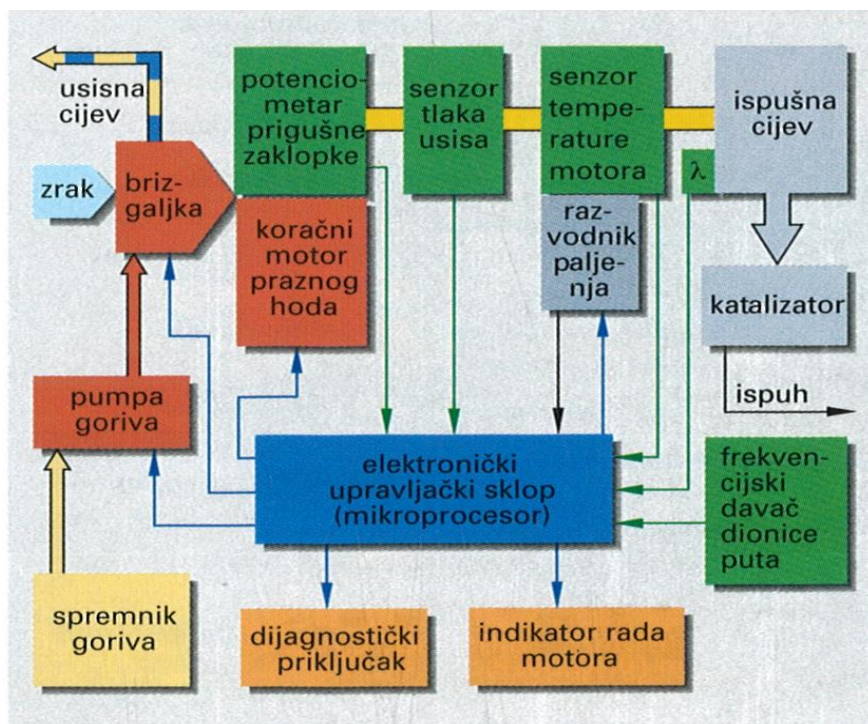
⁴ RAM (engl. Random Access Memory) – memorija s izravnim pristupom

MULTEC⁵ ubrizgavanje - predstavlja indirektno, centralno, impulsno Single Point elektronički upravljano ubrizgavanje i paljenje. Osnovni parametri su:

- ✓ Tlak u usisnoj cijevi
- ✓ Broj okretaja motora

Upravljački sklop obrađuje podatke dobivene od senzora, te upravlja ubrizgavanjem i paljenjem.

Slika 22. Blok shema MulTec ubrizgavanja

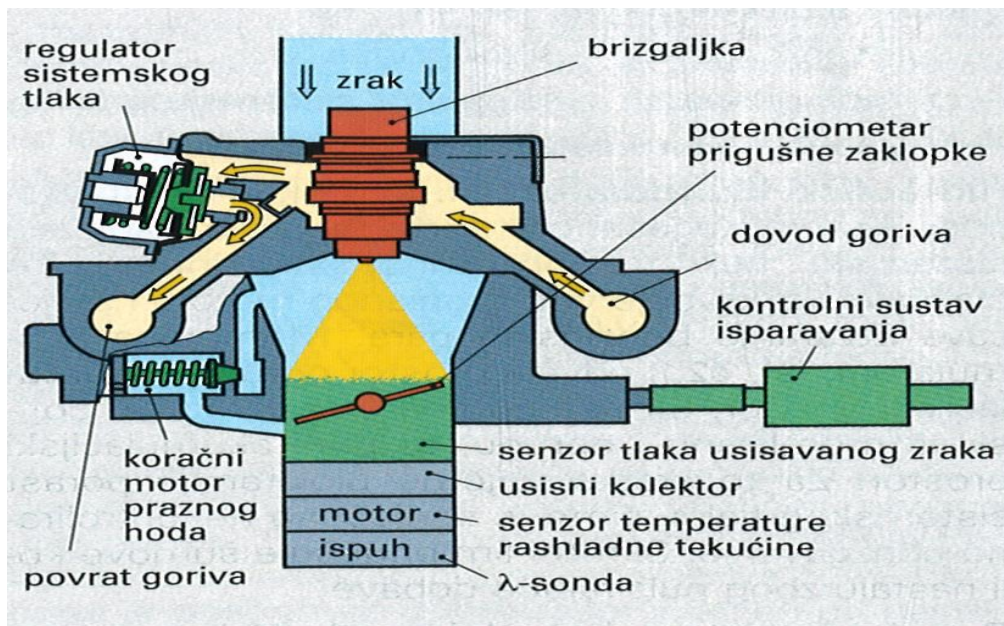


Izvor: Tehnika motornih vozila, Goran Popović, Pučko otvoreno učilište Zagreb, 2006., 27.4.2018.

Elektromagnetom otvarana brizgaljka ugrađena je u kućištu leptira. Sistemski regulator tlaka ograničava tlak goriva na 0,75 bara (tzv. niskotlačno ubrizgavanje). Kako su površina otvora sapnice i tlak goriva konstantni, to je količina goriva ovisna samo o trajanju ubrizgavanja.

⁵ MULTEC (engl. Multiple Technology) – višestruka tehnologija

Slika 23. MulTec sklop brizgaljke



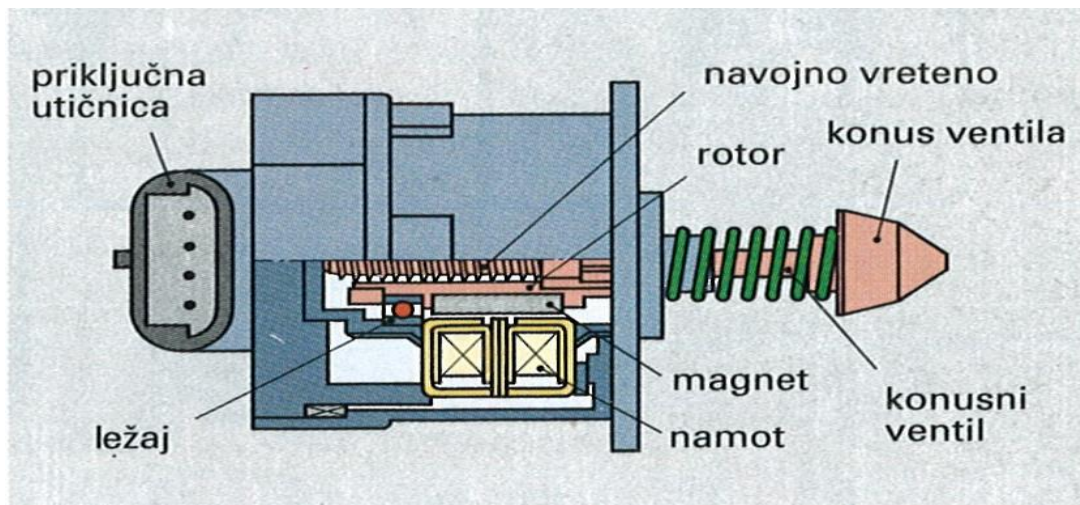
Izvor: Tehnika motornih vozila, Goran Popović, Pučko otvoreno učilište Zagreb, 2006., 27.4.2018.

Uloga koračnog motora praznog hoda je slična postavnom motoru leptira u Mono – Jetronicu, samo što ne djeluje na leptir, već regulira otvorenost mimovodnog kanala:

- ✓ Upravlja brojem okretaja praznog hoda u fazi zagrijavanja motora
- ✓ Drži broj okretaja praznog hoda stabilnim bez obzira na opterećenja
- ✓ Pri isključivanju potiska motora kratkotrajno se otvara u svrhu smanjenja emisije štetnih plinova
- ✓ Djeluje kao prigušnik na leptir gasa.

Upravljački sklop, djelujući na koračni motor, određuje pomak konusnog ventila. Kad je ventil potpuno uvučen, mimovod je najviše otvoren. Zbog veće količine smjese povisuje se broj okretaja motora na praznom hodu.

Slika 24. Koračni motor praznog hoda



Izvor: Tehnika motornih vozila, Goran Popović, Pučko otvoreno učilište Zagreb, 2006., 27.4.2018.

KE⁶ – Jetronic je indirektni, decentralizirani Multi Point Injection s kontinuiranim ubrizgavanjem i elektroničkim upravljanjem. Tvrtka Bosch unaprijedila je sustav K – Jetronic dodavanjem elektroničkog sklopa i nekoliko senzora. Temeljne upravljačke veličine su:

- ✓ Volumenska količina zraka (opterećenje)
- ✓ Broj okretaja motora

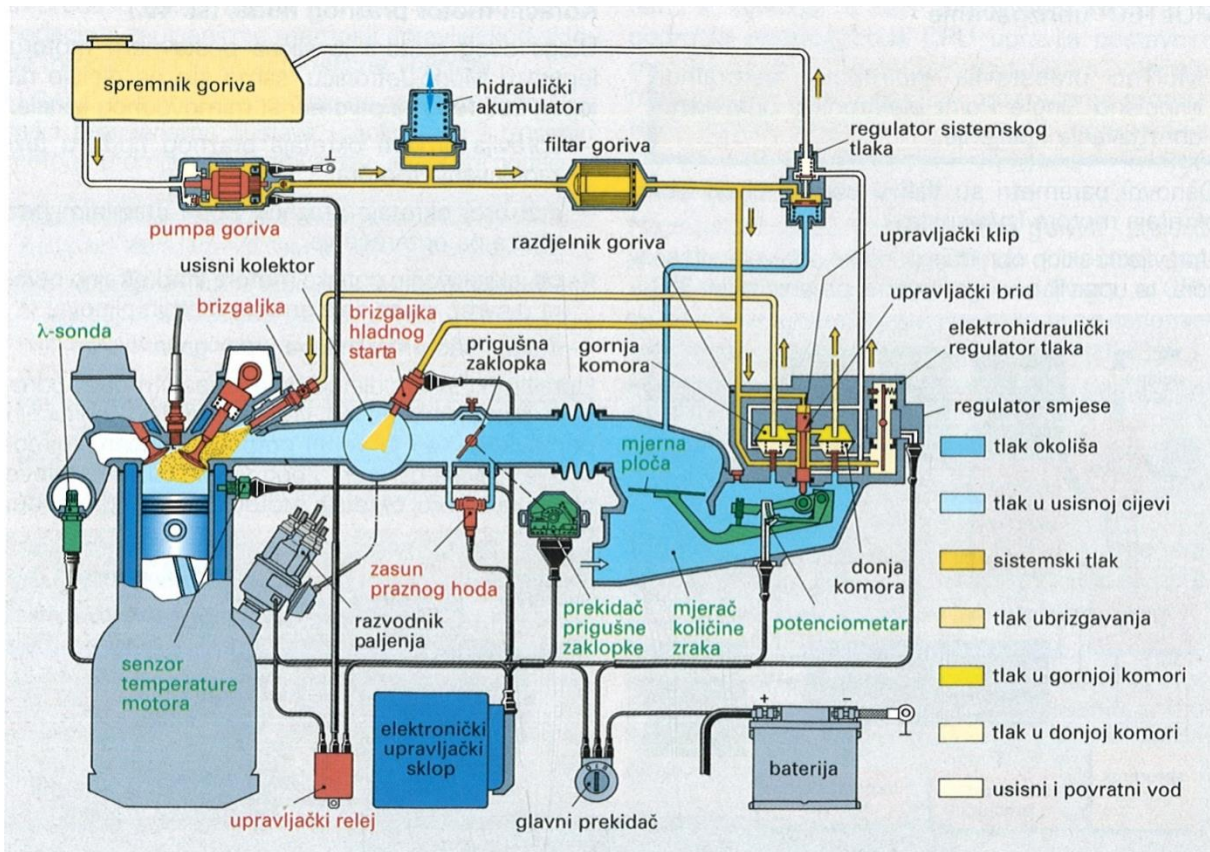
KE – Jetronic je mehaničko - hidraulični sustav ubrizgavanja s dopunskim elektroničkim upravljanjem. Zadatak elektroničkog sklopa je promjena količine goriva promjenom tlaka u donjim komorama razdjelnika goriva.

Uređaju za ubrizgavanje dodani su:

- ✓ Senzor na mjerачu zraka za određivanje količine zraka
- ✓ Regulator tlaka koji drži sistemski tlak goriva na konstantnoj vrijednosti
- ✓ Elektrohidraulički regulator tlaka za korekciju smjese

⁶ KE (njem. Kontinuirlich, Elektrronische Einriffsmoglichkeit) – kontinuirano, elektronički potpomognuto

Slika 25. K - Jetronic



Izvor: Tehnika motornih vozila, Goran Popović, Pučko otvoreno učilište Zagreb, 2006., 27.4.2018.

Regulator smjese čine:

- ✓ Mjerač volumenskog protoka zraka odnosno mjerač zraka
- ✓ Razdjelnik količine goriva
- ✓ Elektrohidraulički regulator tlaka (EHRT)
- ✓ Sistemski regulator tlaka

Mjerač zraka mjeri volumenski protok usisavanog zraka. Sila zračne struje podiže mjernu ploču, a njen položaj mjera je protoka zraka. Pomak ploče polužjem se prenosi na upravljački klip razdjelnika goriva.

Razdjelnik goriva razdjeljuje gorivo po cilindrima. Količina goriva određuje se na temelju položaja mjerne ploče mjerača zraka.

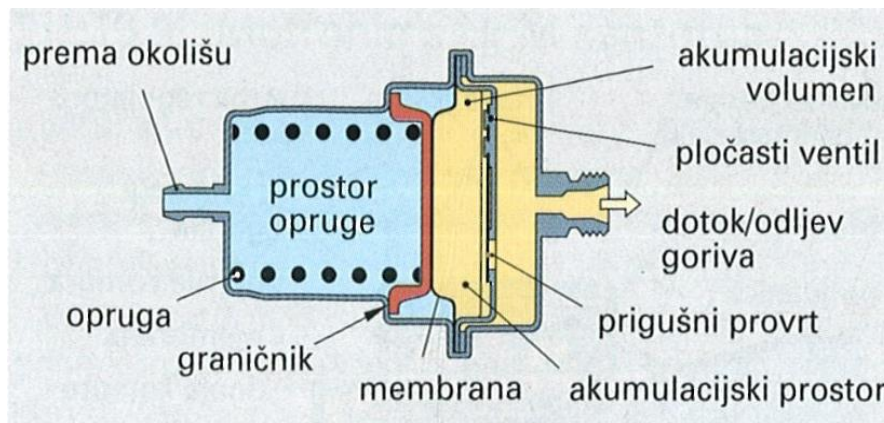
Elektrohidraulički regulator tlaka upravljani su elektroničkim sklopom i korigiraju osnovnu količinu goriva. Pritom se ona može povećati (ubrzanje), smanjiti (usporenje) ili potpuno prekinuti (isključenje potiska).

Djelovi sustava goriva su:

- ✓ Spremnik goriva
- ✓ Pumpa goriva
- ✓ Hidraulički akumulator
- ✓ Filtar goriva
- ✓ Regulator sistemskog tlaka
- ✓ Brizgaljka

Hidraulički akumulator – kod zaustavljenog (ugašenog) motora duže vrijeme zadržava sistemski tlak na potrebnoj vrijednosti. To olakšava upućivanje već zagrijenog motora i sprječava stvaranje benzinskih para. Membrana akumulatora odvaja prostor opruge i akumulacijski prostor. Za to kratko vrijeme blokirani su porast sistemskog tlaka, čime je spriječeno nekontrolirano ubrizgavanje. Skretni lim prigušuje šumove koji nastaju zbog pulsirajuće dobave.

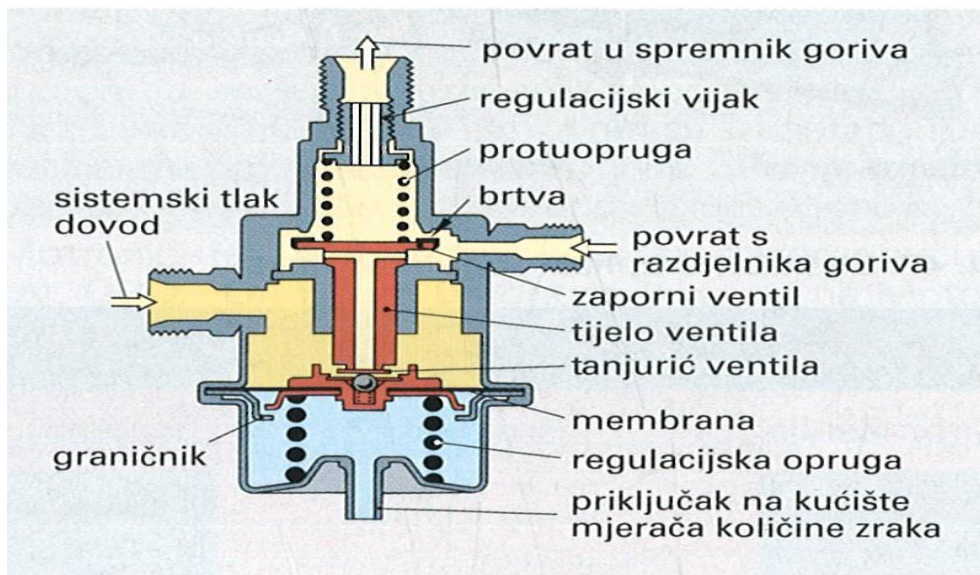
Slika 26. Hidraulički akumulator



Izvor: Tehnika motornih vozila, Goran Popović, Pučko otvoreno učilište Zagreb, 2006., 27.4.2018.

Regulator sistemskog tlaka odžava gorivo na konstantnoj vrijednosti. Pritom višak goriva vraća u spremnik.

Slika 27. Regulator sistemskog tlaka



Izvor: Tehnika motornih vozila, Goran Popović, Pučko otvoreno učilište Zagreb, 2006., 27.4.2018.

Kod KE – Jetronica hidraulički protutlak koji djeluje na upravljački klip i sistemski tlak jednake su vrijednosti.

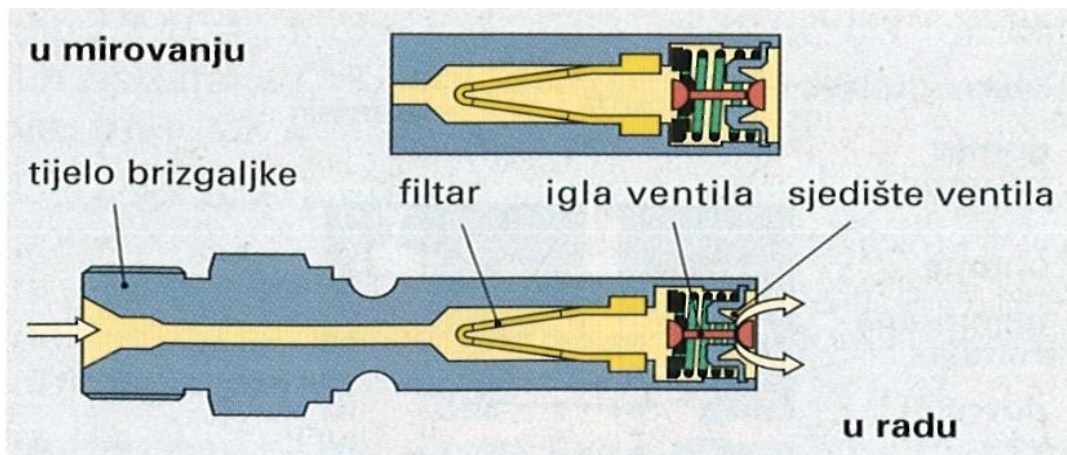
Po uključenju pumpe goriva, membrana se pomiče nadolje. Opruga gura ventil na sjedište i zatvara prolaz gorivu prema spremniku. Time počinje regulacija tlaka - maksimalni tlak od npr. 5,5 bara odžava se konstantnim tako što se propušta veća ili manja količina goriva u spremnik. Na regulator tlaka privodi se i gorivo koje je prostrujilo pored brtvica upravljačkog klipa.

Nakon zaustavljanja motora pada tlak goriva i tanjurić ventila sjeda na otvor ventila. Istodobno se podiže zaporni ventil, te zatvara povrat goriva u spremnik. Sistemski tlak pada ispod 3,5 bara i brizgaljke se zatvaraju. Nakon toga tlak ponovo raste na vrijednost koju određuje hidraulički akumulator, te ga održava određeno vrijeme kako bi se olakšalo upućivanje motora u toplom stanju.

Brizgaljke se otvaraju automatski pri tlaku goriva od 3,5 bara i ne određuju količinu ubrizganog goriva. Tijekom ubrizgavanja igla ventila titra visokom frekvencijom čime je postignuto dobro raspršivanje i pri najmanjim količinama goriva.

Na tlaku goriva nižem od 3,5 bara brizgaljke se potpuno zatvaraju, pa ni najmanja količina goriva ne može više dospjeti u usisne grane.

Slika 28. Brizgaljka

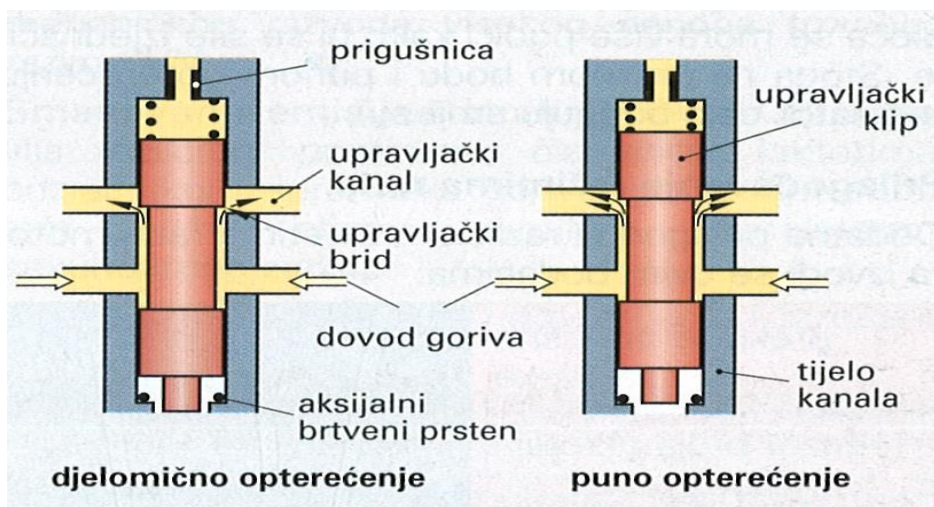


Izvor: Tehnika motornih vozila, Goran Popović, Pučko otvoreno učilište Zagreb, 2006., 27.4.2018.

Odmjerivanje (doziranje) goriva izvodi se pomoću mjeraca zraka i razdjelnika goriva. Kako se u određenim režimima rada javlja veliko odstupanje od normalnih vrijednosti, potrebno je ispraviti količinu ubrizgavanog goriva. Razdjelnik goriva – upravljački klip svojim pomakom više ili manje otvara upravljačke kanale kroz koje struji gorivo prema komorama s diferencijalnim ventilima, i dalje prema brizgaljkama. Slobodni presjek otvora upravljačkih kanala izravno ovisi o položaju mjerne ploče. Veći pomak mjerne ploče daje veći slobodni otvor upravljačkih kanala, a time i veću količinu goriva brizgaljkama.

Upravljački kanali pravokutnog presjeka širine su 0,1 – 0.2 mm i visine 5 mm.

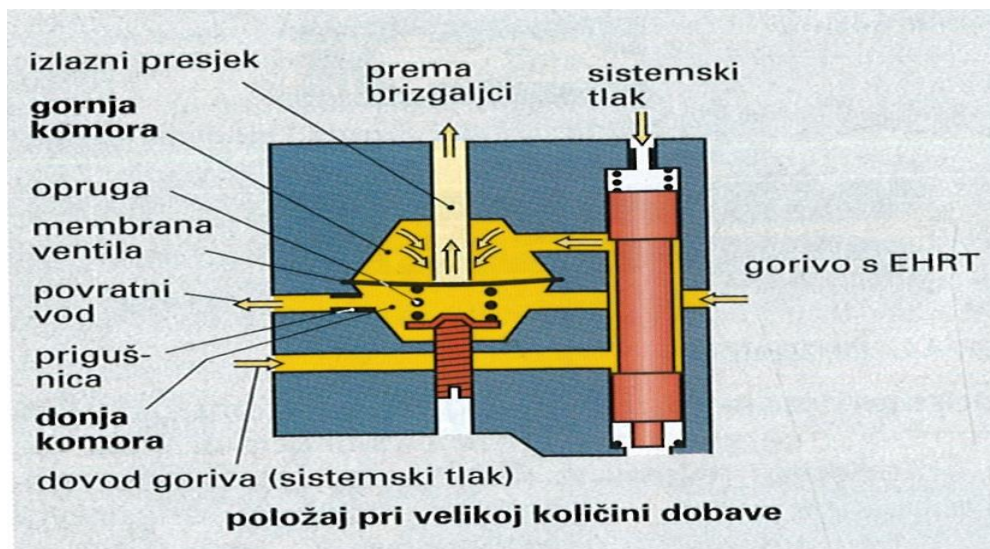
Slika 29. Upravljački klip i kanali



Izvor: Tehnika motornih vozila, Goran Popović, Pučko otvoreno učilište Zagreb, 2006., 27.4.2018.

Diferencijelni tlačni ventili održavaju razliku tlakova gornjih i donjih komora na konstantnih 0,2 bara, neovisno o protoku goriva i sistemskom tlaku. Zbog toga je količina goriva koja struji prema brizgaljkama ovisna samo o slobodnom presjeku upravljačkih kanala. Razlika tlaka dobivena je međudjelovanjem sile opruge u donjoj komori, sile tlaka na efektivnu površinu membrane i elektrohidraulički regulator tlaka. Struji li više goriva kroz upravljački kanal, u gornjoj komori kratkotrajno poraste tlak, čelična membrana potiskuje se na dolje, čime se više otvara prolaz gorivu k brizgaljkama. Tlak ponovo padne na prijašnju vrijednost. Pri većem protoku membrana više otvara, a pri manjem više pritvara otvor. Hod membrane je nekoliko stotinki milimetra.

Slika 30. Diferencijalni tlačni ventil



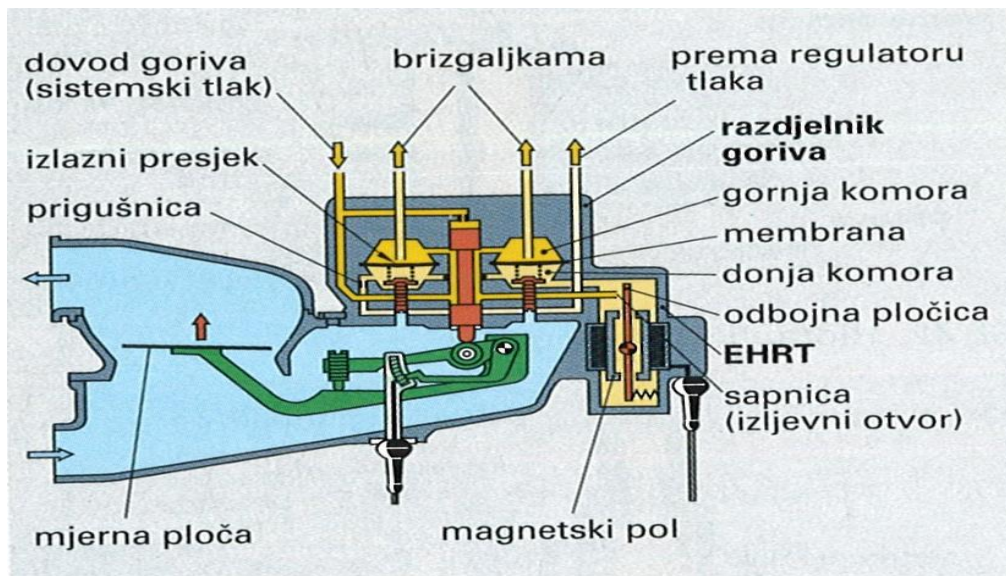
Izvor: Tehnika motornih vozila, Goran Popović, Pučko otvoreno učilište Zagreb, 2006., 27.4.2018.

Osnovna prilagodba gorive smjese u režimima preznog hoda, djelomičnog i punog opterećenja, izvedena je odgovarajućim oblikom zračnog lijevka. Dodatna prilagodba različitim uvjetima rada motora izvodi se ovim dodacima:

prekidač prigušne zaklopke	prazni hod, puno opterećenje
senzor broja okretaja	broj okretaja motora
prekidač paljenja	start motora
senzor temperature motora	temperatura rashladne tekućine
lambda sonda	kvaliteta gorive smjese
senzor tlaka	tlak okoline

Elektronički sklop obrađuje informacije sa senzora i upravlja radom elektrohidrauličkog regulatora tlaka. Elektrohidraulički regulator tlaka mijenja tlak u donjim komorama diferencijalnih ventila. Zbog toga se mijenja količina ubrizgavanog goriva. Promjenom upravljačke struje elektronički sklop pomiče odbojnu pločicu mijenjajući zračnost između nje i mlaznice. Mijenja se tlak u donjim komorama, pa membrane diferencijalnih ventila više ili manje zatvaraju protok goriva prema brizgaljkama.

Slika 31. Elektrohidraulički regulator tlaka



Izvor: Tehnika motornih vozila, Goran Popović, Pučko otvoreno učilište Zagreb, 2006., 27.4.2018.

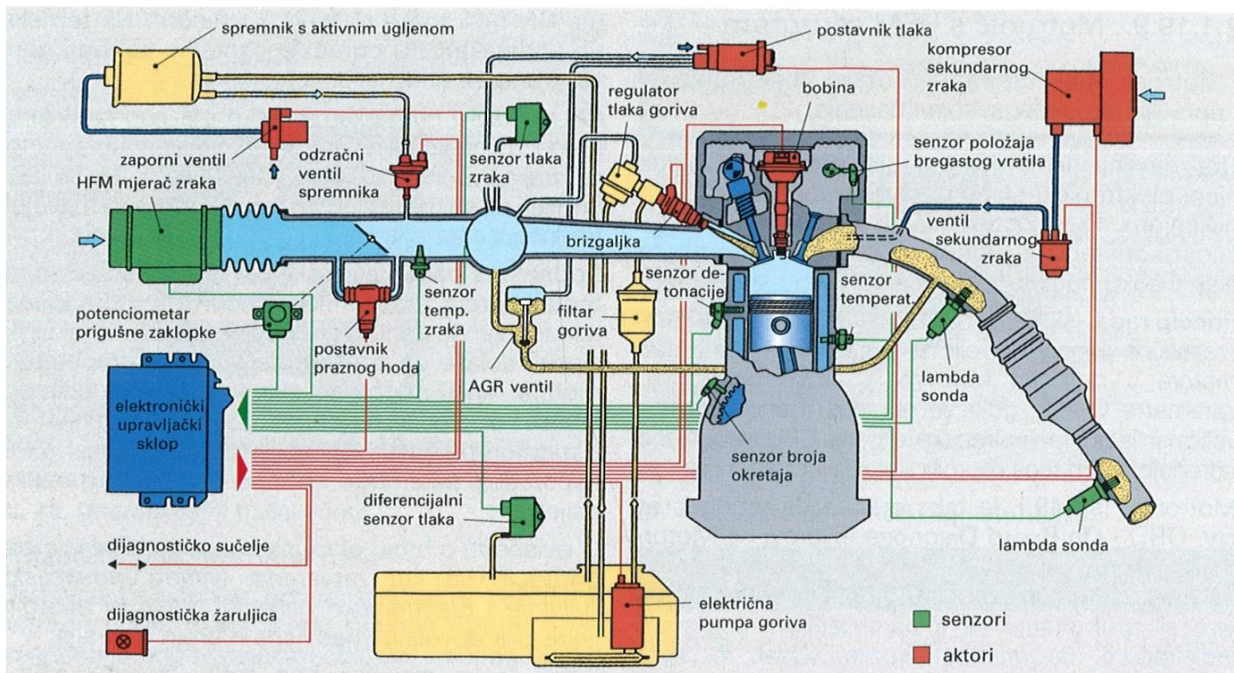
U tablici ispod prikazano je djelovanje regulatora tlaka na smjesu i njeno osiromašivanje, odnosno obogaćivanje.

PROMJENA KVALITETE SMJESE ELEKTROHIDRAULIČKOM REGULACIJOM TLAKA		
SIROMAŠNIJA	SMJESA	BOGATIJA
pada	struja EHRT	raste
veći	presjek sapnice	manji
veći	tlak u donjim komorama	manji
manja	promjena tlaka između donje i gornje komore	veća
na gore	pomak membrane	na dolje
manji	presjek izlaznog kanala	veći

Isključivanje potiska motora – kad se leptir gasa postavi u nulti položaj, odnosno zatvori, CPU dobije signal od prekidača leptira. U slučaju da je broj okretaja motora viši od broja okreteja na minimumu CPU smanjuje struju u EHRT-u, čime se pad tlaka na regulatoru izjednačuje gotovo s nulom. U razdjelniku goriva membrane se potiskuju prema gore, pa se brizgaljkama potpuno zatvara dotok goriva. Pri postizanju maksimalnog broja okretaja zatvara se protok goriva prema brizgaljkama. Na taj način sprječava oštećivanje motornih dijelova. Promjenom nadmorske visine mijenja se gustoća zraka, pa je potrebno ispraviti količinu ubrizgavanog goriva. Informaciju o tlaku zraka CPU dobiva od senzora tlaka.

Motronic s HFM senzorom- Motronic je integrirani sustav elektronički upravljano ubrizgavanja i paljenja. Ubrižgavanje je istovjetno LH – Jetronicu. Objedinjeni elektronički sklop upravlja i ubrižgavanjem i paljenjem. Prednost ovakvog rješenja su mogućnost korištenja zajedničkih senzora i aktora, što daje visoku pouzdanost i manju cijenu sustava. U centralnoj procesorskoj jedinici pohranjene su sve karakteristične pogonske veličine bitne za rad motora u različitim režimima. Senzori prosljeđuju parametre centralne procesorske jedinice, gdje se obrađuju i uspoređuju s veličinama pohranjenima u memoriji. Centralna procesorska jedinica trenutačno određuje režim rada motora upravljajući aktorima. Motronic je tako građen da omogućuje tzv. OBD – On Board Diagnose (kvarovi na Motor – management sustavu – sustavu ubrižgavanja i paljenja, ispušnom sustavu, sustavu dobave goriva i sl., pohranjuju se u upravljačkom sustavu i indiciraju u unutrašnjosti vozila. Vozač ih mora uzeti u obzir i postupiti prema uputama. Priključivanjem dijagnostičkog kompjutora u servisu se pročitaju sve očitovane pogreške).

Slika 32. Motronic, objedinjeni sustav elektroničkog ubrizgavanja i paljenja



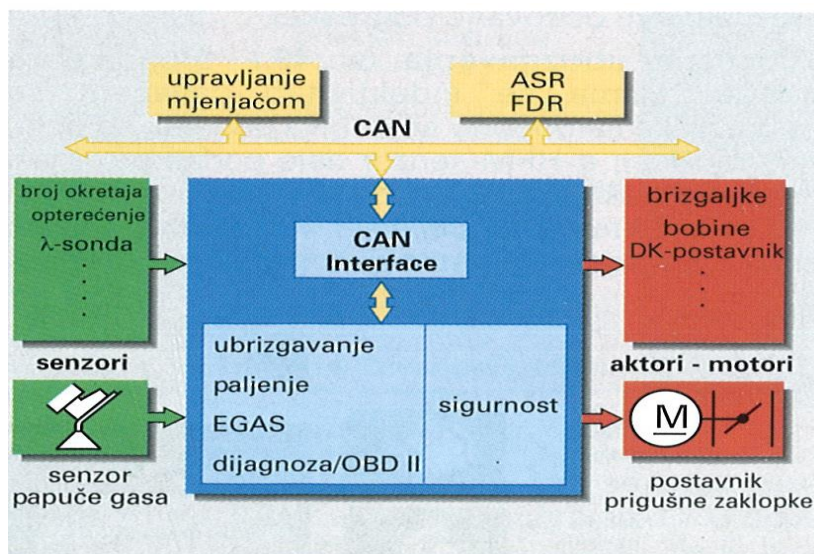
Izvor: Tehnika motornih vozila, Goran Popović, Pučko otvoreno učilište Zagreb, 2006., 29.4.2018.

Podsustav ubrizgavanja – broj okretaja motora uzima se induktivnim davačem sa zamašnjaka (istodobno se dobiva podatak i o položaju radilice), a HFM – senzor daje podatke o masi usisanog zraka. Manjak zuba na vijencu zupčanika i induktivni davač položaja bregastog vratila daju signal za određivanje GMT-a i točke paljenja prvog cilindra. Na temelju tih podataka centralna procesorska jedinica određuje osnovnu količinu goriva, trenutak ubrizgavanja i paljenja. Centralna procesorska jedinica upravlja brizgaljkama preko izlaznog stupnja, a pomoću korekcijskih parametara količina goriva se tako odmjeri da se postigne optimalan rad motora i minimalno moguća emisija štetnih produkata izgaranja.

Podsustav paljenja – točka paljenja određuje se na temelju broja okretaja i opterećenja motora. Korekcijski signali dolaze od senzora detonacije, temperatura motora, ASR⁷ sklopa, točaka promjene stupnja prijenosa i dr. Podaci o trenutku paljenja pohranjeni su u memoriji računala. Centralna procesorska jedinica uspoređuje parametre i očitava podatak o trenutku paljenja. U ovisnosti o broju okretaja i naponu akumulatora određuje se kut zatvaranja, kako bi energija iskre bila dovoljna i neovisna o broju okretaja. Kako svaka svjećica ima svoju bobinu, nema mehaničkog razvoda visokog napona.

⁷ ASR (njem. Antriebschlupfregelung) ili TCS (engl. Traction Control System) – sustav protiv proklizavanja pogonskih kotača

Slika 33. Povezanost elemenata Motronica



Izvor: Tehnika motornih vozila, Goran Popović, Pučko otvoreno učilište Zagreb, 2006., 29.4.2018.

Različiti sustavi vozila međusobno su povezani CAN⁸ sabirnicom. Takvo umreživanje ima nekoliko prednosti:

- ✓ Manje senzora, jer svi sustavi koriste zajedničke
- ✓ Manje kablova, jer je veza ostvarena samo jednom sabirnicom
- ✓ Manje kontakata i zbog toga puno veća sigurnost
- ✓ Velika pouzdanost i kod prijenosa na veće udaljenosti
- ✓ Kratko vrijeme prijenosa podataka
- ✓ Pogreške u prijenosu otklanja CAN – kontrolor (važno za sustave ABS, ASR, EBD, BAS, EGAS, VANOS, EGS, EDS,...)
- ✓ Dijagnoza svih sustava moguća je s jednog mjesta, priključivanjem dijagnostičkog uređaja

Prokližu li pogonski kotači, okretni moment mora smanji se regulacijom paljenja na kasno i/ili prekidom ubrizgavanja. Aktiviranjem zračnog jastuka prekida se dovod goriva, a centralno zaključavanje orključava vrata. Određen broj sklopova zahtijeva elektroničku papuču gasa. U ovisnosti o položaju papuče, CPU putem elektromotora postavlja prigušnu zaklopku u usisnoj cijevi. Bitne pogreške sustava pohranjuju se u posebnoj memoriji i mogu se pročitati na nekoliko načina. Dijagnoza postavnih članova otkriva se pogreška na brizgaljkama, pumpi i sl, a s OBD.om na komponentama ispuha.

⁸ CAN (Controller Area Network) – serijska sabirnica vrlo visoke propusnosti

5. ZAKLJUČAK

Kod sustava za napajanje gorivom najbitniji je sustav za ubrizgavanje. Ubrizgavanje može biti središnje (centralno) i pojedinačno (razvedeno). Središnje ubrizgavanje goriva (u jednu točku – single-point) ostvaruje se preko zajedničke brizgaljke, smještene ispred zaklopke za regulaciju protoka zraka. Gorivo se ubrizgava u zajednički usisni kolektor te se (miješajući se sa zrakom) posebnim usisnim cijevima razvodi do svakog cilindra. Prednosti ovog sustava su u jednostavnoj izvedbi i niskoj cijeni. Mana je u nejednolikim uvjetima ubrizgavanja za svaki cilindar, čime se otežava regulacija i postizanje optimalnih parametara.

Zbog toga se kod gotovo svih novih motora koristi tzv. ubrizgavanje u više točaka (engl. multipoint) odnosno pojedinačno ubrizgavanje, kod kojega je za svaki cilindar odgovorna po jedna brizgaljka. Ovakvo se ubrizgavanje označava sa MPI (Multi Point Injection). Gorivo se ubrizgava u svaku usisnu cijev cilindra ispred usisnog ventila. Ubrizgavanje može biti stalno (kontinuirano) i s prekidima (intermitentno, odnosno slijedno). MPI sustav pruža najbolje usluge za preciznu regulaciju rada motora.

Većina suvremenih motora ima pojedinačno slijedno ubrizgavanje, čime se postižu dobre radne karakteristike uz relativno nisku potrošnju goriva i čist ispuh. Najbitniji čimbenik kod izbora vozila su eksploatacijske značajke motora. One su uvelike razlikuju s obzirom na sustave za ubrizgavanje koji su ugrađeni u motore s unutarnjim izgaranjem. KE-Jetronic sustavom za ubrizgavanje, zbog njegovog elektronskog upravljanja, može se postići već spomenuto povećanje snage motora za isto pomicanje klipa, ali ne na račun povećanja potrošnje goriva, što je vrlo bitno. Kada se govori o iskorištenju energije goriva, a time i ekološkoj prihvatljivosti, najpogodniji je sustav sa direktnim ubrizgavanjem goriva.

6. LITERETURA

Knjige:

Tehnika motornih vozila, Goran Popović, Pučko otvoreno učilište Zagreb, 2006.

Internet stranice:

<http://autoelexblog.blogspot.hr/2013/10/technology-focus-engine-combustion.html>

<http://www.motorna-vozila.com/jetronic-ubrizgavanje-goriva>